



**ЭЛЕКТРООБОРУДОВАНИЕ,
ШИНОПРОВОДЫ,
ЭЛЕКТРОМОНТАЖНЫЕ
ИЗДЕЛИЯ, ИНСТРУМЕНТЫ И
МЕХАНИЗМЫ**

СПРАВОЧНИК

Информационное
научно-производственное агентство
Москва 2005

КОМПАНИЯ

“ЭЛЕКТРОМОНТАЖ”

ОТКРЫТОЕ АКЦИОНЕРНОЕ ОБЩЕСТВО

**ЭЛЕКТРООБОРУДОВАНИЕ,
ШИНОПРОВОДЫ,
ЭЛЕКТРОМОНТАЖНЫЕ
ИЗДЕЛИЯ, ИНСТРУМЕНТЫ
И МЕХАНИЗМЫ**

Справочник

5-е издание, переработанное и дополненное

Информационное научно-производственное агентство
Москва 2005

“Электрооборудование, шинопроводы, электромонтажные изделия, инструменты и механизмы” (справочник) взамен справочника “Электромонтажные устройства и изделия” 4-е изд., переработанное и дополненное - М.: ИНПА, 2000 г.

Приведены описания и технические данные комплектных распределительных устройств и шинопроводов до и свыше 1000В, электромонтажных изделий, инструментов и средств механизации, применяемых при производстве электромонтажных работ.

Для инженерно-технических работников проектных и монтажных организаций, служб эксплуатации предприятий.

Предисловие

В справочнике приведены основные технические данные комплектного распределительного оборудования на напряжение до и свыше 1000 В, шинопроводов переменного и постоянного тока, напряжением до 1000 (1500 В), электромонтажных изделий, специальных инструментов и средств механизации для электромонтажных работ.

Изготовителями изделий, представленных в справочнике, являются промышленные предприятия, входящие в компанию “Электромонтаж”, а также другие предприятия, имеющие давние связи с компанией.

Настоящий справочник является 5-м изданием и содержит информацию об изготавливаемых изделиях по состоянию на 01.10.2004 г.

В отличие от предыдущего 4-го издания 2000 г. исключены изделия снятые с производства и введены вновь освоенные или модернизированные, выпускаемые по новым ГОСТам и ТУ.

Для удобства пользования в справочнике имеется алфавитный указатель изделий, содержащий наименования предприятий-изготовителей и их адреса.

За невозможностью приведения в справочнике полных текстов технических описаний и руководств по эксплуатации, пользователи могут, при необходимости, запросить их у изготовителей изделий или в ОАО Компании “Электромонтаж”.

Замечания и предложения по содержанию справочника просим направлять по адресу:

123001, Москва, ул. Большая Садовая, 8

Тел: (095) 650-97-27, 650-91-14

Факс: (095) 650-91-15

E-mail: info@emon.ru

Составители

КОМПЛЕКТНЫЕ РАСПРЕДЕЛИТЕЛЬНЫЕ УСТРОЙСТВА

1.1 Комплектные трансформаторные подстанции наружной установки мощностью от 25 до 1000 кВА напряжением до 10 кВ

Комплектные трансформаторные подстанции наружной установки (КТПН) трехфазного переменного тока частотой 50 Гц предназначены для приема, преобразования и распределения электрической энергии в сетях электроснабжения промышленных предприятий, сельских и городских населенных пунктах. Номинальное напряжение, кВ:

на стороне ВН	- 6; 10
на стороне НН	- 0,23; 0,4
Номинальный ток термической стойкости в течение 1 секунды, кА,	
на стороне ВН	- не менее 16
на стороне НН	- не менее 20
Номинальный ток электродинамической стойкости, кА,	
на стороне ВН	- не менее 41
на стороне НН	- не менее 50
Температура окружающего воздуха	- от минус 45° С до плюс 40° С
Степень защиты	- IP23
Климатическое исполнение и категория размещения	- У1

Подстанция конструктивно выполнена в виде металлического каркаса или нескольких каркасов, соединенных между собой болтами. Металлический корпус подстанции выполняется в зависимости от района эксплуатации с утеплителем (корпус типа "сэндвич" с теплоизоляцией из минераловатной плиты марки П125 ГОСТ 9573-88) или из листовой стали без утеплителя. В подстанции с утеплителем предусматривается возможность подключения обогревателей, поставляемых комплектно с подстанцией по требованию заказчика.

Подстанция комплектуется:

- устройством высокого напряжения (УВН) из шкафов ВН, камер КСО с разъединителями типа РВЗ-10/630, с автогазовыми выключателями нагрузки типа ВНП, предохранителями типа ПКТ или по специальному заказу с вакуумными

выключателями типа ВВ/TEL, с элегазовыми выключателями серии LF (Merlin Gerin), а также по требованию заказчика другими типами высоковольтных коммутационных аппаратов; при использовании камер КСО-386 - см. п 1.3,

- масляными трансформаторами (по специальному заказу - сухими или заполненными негорючим жидким диэлектриком);
- шитом низкого напряжения из шкафов НН, панелей ЩО-01 (таблица 2.1.2) с выключателями-разъединителями, рубильниками, предохранителями, стационарными автоматическими выключателями серии ВА, "Электрон", а также по требованию заказчика другими типами выключателей.

В подстанции имеются электрические и механические блокировки, обеспечивающие безопасную работу персонала. КТПН с воздушным вводом подключается к ВЛ посредством разъединителя РЛНД.1-10/400У1, который поставляется комплектно с подстанцией и устанавливается на ближайшей опоре. Количество отходящих линий и их токи указываются заказчиком. По заказу в КТПН предусматривается фидер наружного освещения с режимами ручного или автоматического включения и отключения. Схемой подстанции предусмотрена установка газовой защиты и манометрического термометра (по заказу).

Структура условного обозначения:

X КТПН X - X / X / X - 97 У1 X / X

X - число применяемых трансформаторов (при одном трансформаторе число не указывают);

КТПН - комплектная трансформаторная подстанция наружной установки;

X - электрическая схема на стороне ВН: Т - тупиковая, П - проходная, С - столбовая, М - мачтовая;

X - мощность силового трансформатора, кВА;

X - класс напряжения трансформатора, кВ;

X - номинальное напряжение на стороне НН, кВ;

97 - год разработки рабочих чертежей;

У1 - климатическое исполнение и категория размещения;

X - ввод на стороне ВН: В - воздушный, К - кабельный;

X - отходящие линии на стороне НН: В - воздушный,

К - кабельный;

Классификация исполнений КТПН:

Признаки классификации	Исполнение		
	По конструктивному исполнению	киосковая	столбовая
По электрической схеме на стороне ВН	тупиковая	проходная	тупиковая
По способу установки	стационарное, передвижное (на полозьях)		стационарное
По числу применяемых силовых трансформаторов	однотрансформаторная, двухтрансформаторная		однотрансформаторная
По выполнению высоковольтного ввода	воздушные, кабельные		воздушные
По выполнению выводов отходящих линии на стороне НН	воздушные, кабельные		воздушные
По выполнению нейтрали трансформатора на стороне НН	с глухозаземленной нейтралью, с изолированной нейтралью (по специальному заказу)		
По мощности силового трансформатора, кВА	25 - 1000	25 - 250	25 - 100

Типоисполнения КТПН:

	Типоисполнение КТПН	Токи плавких вставок на стороне ВН, А		Типоисполнение КТПН	Токи плавких вставок на стороне ВН, А
2	КТПНС-40/6/0,4-97У1 КТПНС-40/10/0,4-97У1	8 5	19	2КТПНТ-630/6/0,4-97У1 2КТПНТ-630/10/0,4-97У1	80 50
3	КТПНС-63/6/0,4-97У1 КТПНС-63/10/0,4-97У1	10 8	20	2КТПНТ-1000/6/0,4-97У1 2КТПНТ-1000/10/0,4-97У1	100 80
4	КТПНС-100/6/0,4-97У1 КТПНС-100/10/0,4-97У1	16 10	21	КТПНП-63/6/0,4-97У1 КТПНП-63/10/0,4-97У1	10 8
5	КТПНС-160/6/0,4-97У1 КТПНС-160/10/0,4-97У1	31,5 20	22	КТПНП-100/6/0,4-97У1 КТПНП-100/10/0,4-97У	16 10
6	КТПНС-250/6/0,4-97У1 КТПНС-250/10/0,4-97У1	40 31,5	23	КТПНП-160/6/0,4-97У1 КТПНП-160/10/0,4-97У1	31,5 20
7	КТПНТ-63/6/0,4-97У1 КТПНТ-63/10/0,4-97У1	10 8	24	КТПНП-250/6/0,4-97У1 КТПНП-250/10/0,4-97У11	40 31,5
8	КТПНТ-100/6/0,4-97У1 КТПНТ-100/10/0,4-97У1	16 10	25	КТПНП-400/6/0,4-97У1 КТПНП-400/10/0,4-97У1	50 40
9	КТПНТ-160/6/0,4-97У1 КТПНТ-160/10/0,4-97У1	31,5 20	26	КТПНП-630/6/0,4-97У1 КТПНП-630/10/0,4-97У1	80 50
10	КТПНТ-250/6/0,4-97У1 КТПНТ-250/10/0,4-97У1	40 31,5	27	КТПНП-1000/6/0,4-97У1 КТПНП-1000/10/0,4-97У1	100 80
11	КТПНТ-400/6/0,4-97У1 КТПНТ-400/10/0,4-97У1	50 40	28	2КТПНП-63/6/0,4-97У1 2КТПНП-63/10/0,4-97У1	10 8
12	КТПНТ-630/6/0,4-97У1 КТПНТ-630/10/0,4-97У1	80 50	29	2КТПНП-100/6/0,4-97У1 2КТПНП-100/10/0,4-97У1	16 10
13	КТПНТ-1000/6/0,4-97У1 КТПНТ-1000/10/0,4-97У1	100 80	30	2КТПНП-160/6/0,4-97У1 2КТПНП-160/10/0,4-97У1	31,5 20
14	2КТПНТ-63/6/0,4-97У1 2КТПНТ-63/10/0,4-97У1	10 8	31	2КТПНП-250/6/0,4-97У1 2КТПНП-250/10/0,4-97У1	40 31,5
15	2КТПНТ-100/6/0,4-97У1 2КТПНТ-100/10/0,4-97У1	16 10	32	2КТПНП-400/6/0,4-97У1 2КТПНП-400/10/0,4-97У1	50 40
16	2КТПНТ-160/6/0,4-97У1 2КТПНТ-160/10/0,4-97У1	31,5 20	33	2КТПНП-630/6/0,4-97У1 2КТПНП-630/10/0,4-97У1	80 50
17	2КТПНТ-250/6/0,4-97У1 2КТПНТ-250/10/0,4-97У1	40 31,5	34	2КТПНП-1000/6/0,4-97У1 2КТПНП-1000/10/0,4-97У1	100 80

КТПН удовлетворяют требованиям ТУ 3412-008-01395414-98.

По специальному заказу возможно выполнение подстанции другого климатического исполнения (УХЛ, Т), установка учета на стороне ВН, защита от перегрузки с отключением части или всех отходящих линий и пр. - компоновка и комплектовка подстанции по планам и схемам заказчика. В каждом конкретном случае на согласование заказчику высылаются чертеж общего вида и электрическая однолинейная схема.

Типовые примеры подстанций.

I. Комплектная трансформаторная подстанция типа КТПНС.

Столбовая подстанция представляет собой однострансформаторную подстанцию тупикового типа, устанавливаемую на ж/б или металлических стойках. Стойки и площадка обслуживания в комплект поставки не входят.

На рисунках 1.1.1, 1.1.2 приведен типовой пример столбовой подстанции.

II. Комплектная трансформаторная подстанция типа КТПНМ.

Мачтовая подстанция представляет собой однострансформаторную подстанцию тупикового типа, устанавливаемую на опоре. Комплектно с подстанцией поставляется разъединитель, силовой трансформатор, высоковольтные разрядники и предохранители, а также металлоконструкции для их крепления.

На рисунке 1.1.3 приведен типовой пример мачтовой подстанции.

III. Комплектная однострансформаторная подстанция киоскового типа.

а) Тупиковая подстанция типа КТПНТ.

На рисунке 1.1.4 приведен типовой пример однострансформаторной тупиковой подстанции мощностью до 400 кВА.

На рисунках 1.1.5, 1.1.6 приведен типовой пример однострансформаторной тупиковой подстанции мощностью 630-1000 кВА. Аналогично данному примеру возможно выполнение подстанции мощностью менее 630 кВА.

в) Проходная подстанция типа КТПНП.

Подстанция без коридоров обслуживания - типовой пример приведен на рисунке 1.1.7.

Подстанция с двухсторонним обслуживанием распределительных устройств ВН и НН - типовой пример на рисунках 1.1.8, 1.1.9. В данном примере использован

сухой трансформатор типа ТСЗ. При использовании масляного трансформатора типа ТМ ширина трансформаторного отсека № 2 составит 2200* мм, а всей подстанции 8000 мм.

Подстанция с коридорами обслуживания - типовой пример на рисунке 1.1.10.

IV. Комплектная двухтрансформаторная подстанция киоскового типа.

а) Тупиковая подстанция типа 2КТПНТ.

Типовой пример компоновки двухтрансформаторной тупиковой подстанции без секционирования на стороне ВН приведен на рисунках 1.1.11, 1.1.12.

Типовой пример компоновки двухтрансформаторной тупиковой подстанции с секционированием на стороне ВН приведен на рисунках 1.1.13, 1.1.14.

б) Проходная подстанция типа 2КТПНП.

Типовой пример компоновки двухтрансформаторной проходной подстанции с разделенными отсеками ВН и НН приведен на рисунках 1.1.15, 1.1.16.

Типовой пример компоновки двухтрансформаторной проходной подстанции с объединенными отсеками ВН и НН приведен на рисунке 1.1.17

Таким образом, при наличии воздушного ввода в подстанции на вводах устанавливаются разрядники типа РВО или (по специальному заказу) ограничители перенапряжений. Кроме того, по заказу, разрядники или ограничители перенапряжений устанавливаются на сборных шинах распределительных устройств ВН и НН.

При наличии воздушных выводов на стороне НН применяется два варианта размещения траверсы с изоляторами типа ТФ-20-01:

- на шахте воздушного ввода ВН;
- на собственной шахте воздушного вывода НН, располагаемой над отсеком РУНН.

Применение АВР на стороне НН оговаривается заказчиком. По специальному заказу возможно выполнение АВР на стороне ВН.

При заказе подстанции с изолированной нейтралью необходимо указать характер работы защиты от замыкания на землю:

- на отключение;
- на сигнал.

В сетях с глухозаземленной нейтралью защита от замыкания на землю работает на отключение. По специальному заказу возможно выполнение защиты с работой на сигнал.

Установка подстанции выполняется на фундаменте или специально подготовленной площадке. По требованию заказчика на подстанцию разрабатывается строительное задание.

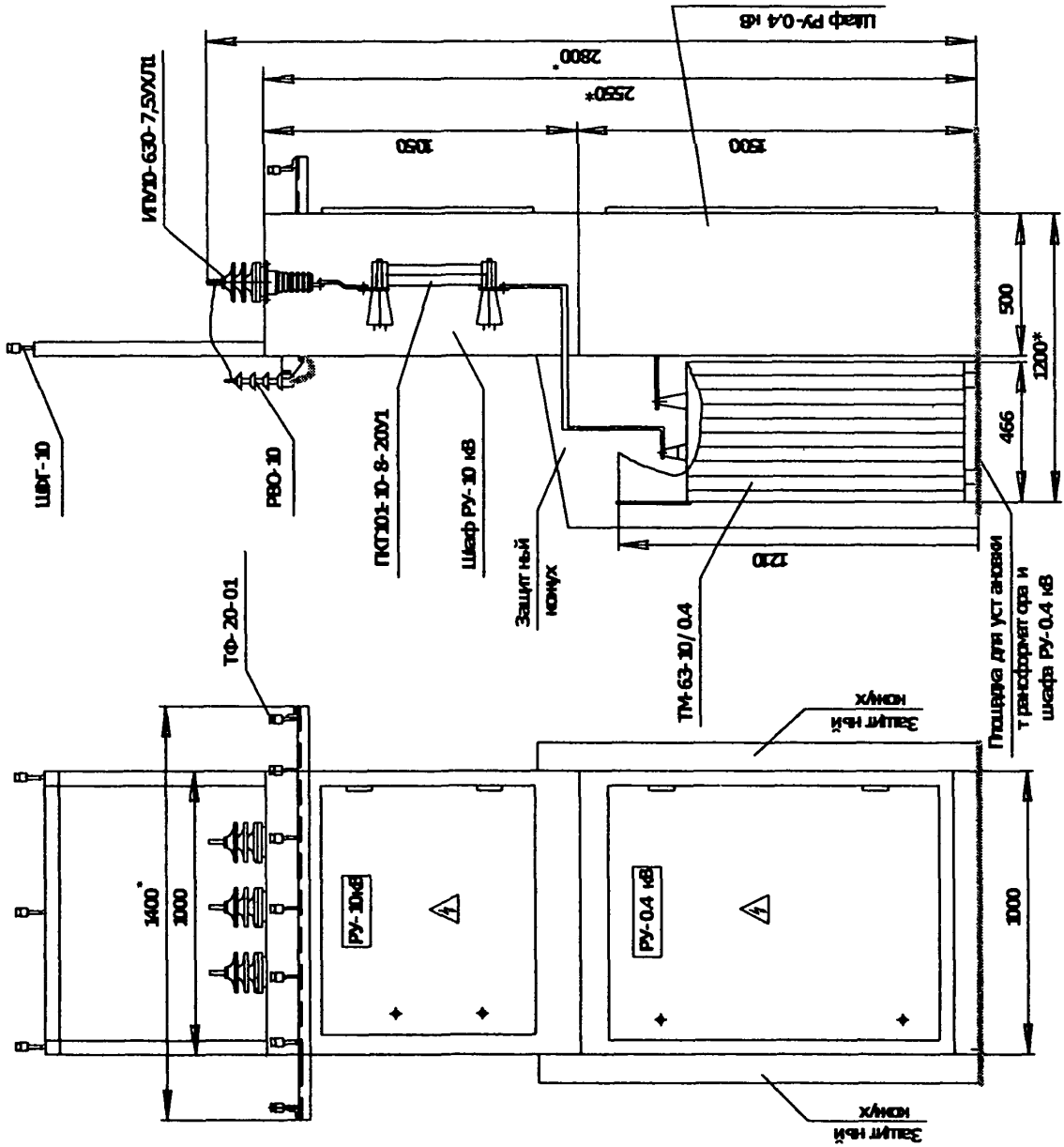


Рисунок 1.1.1

Комплектная трансформаторная подстанция столбовая типа КТПНС-63-10/0,4-97У1 В/В. Общий вид.

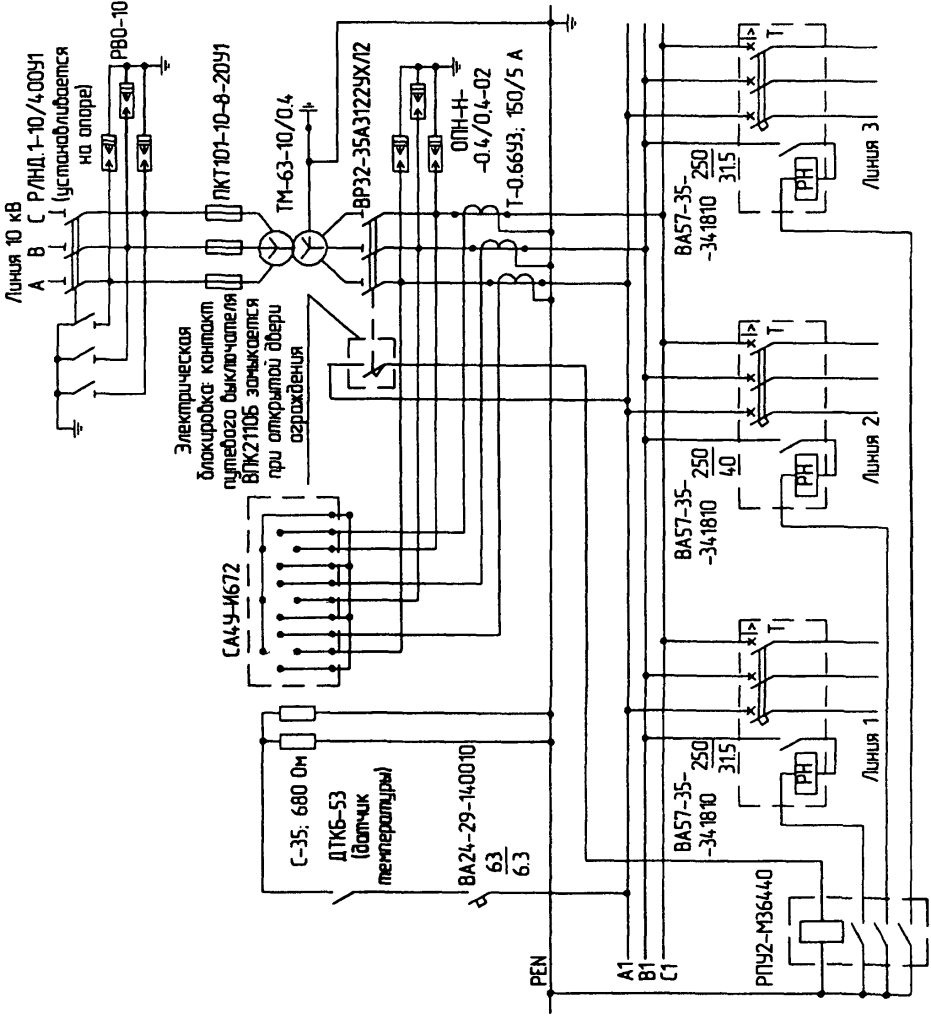


Рисунок 1.1.2 – Комплектная трансформаторная подстанция столбовая типа КТПНС-63-10/0,4-9ТУ1 В/В. Схема принципиальная.

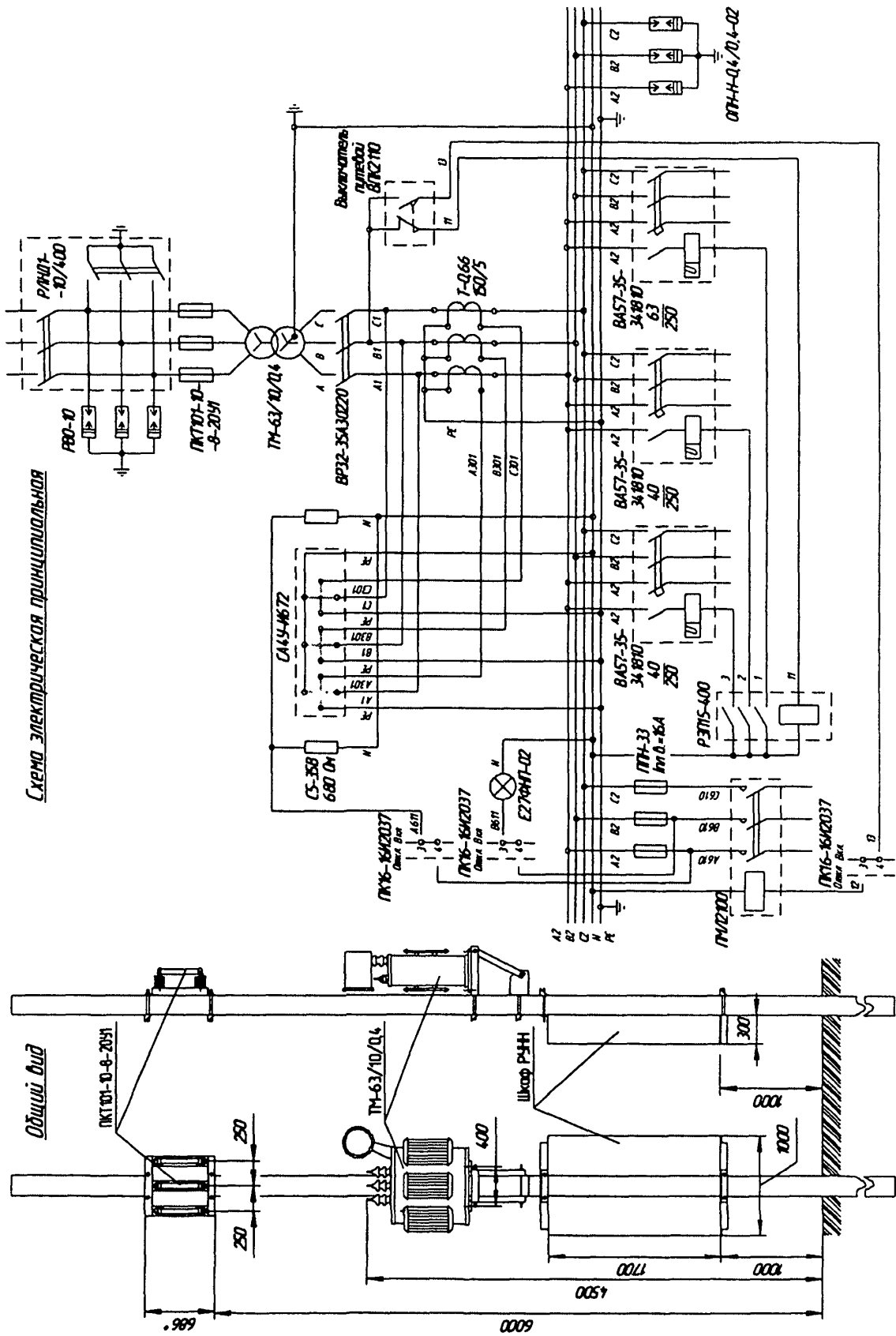


Рисунок 1 1 3 — Комплектная трансформаторная подстанция типа КТПНМ-63-10/0,4-97У1 В/В

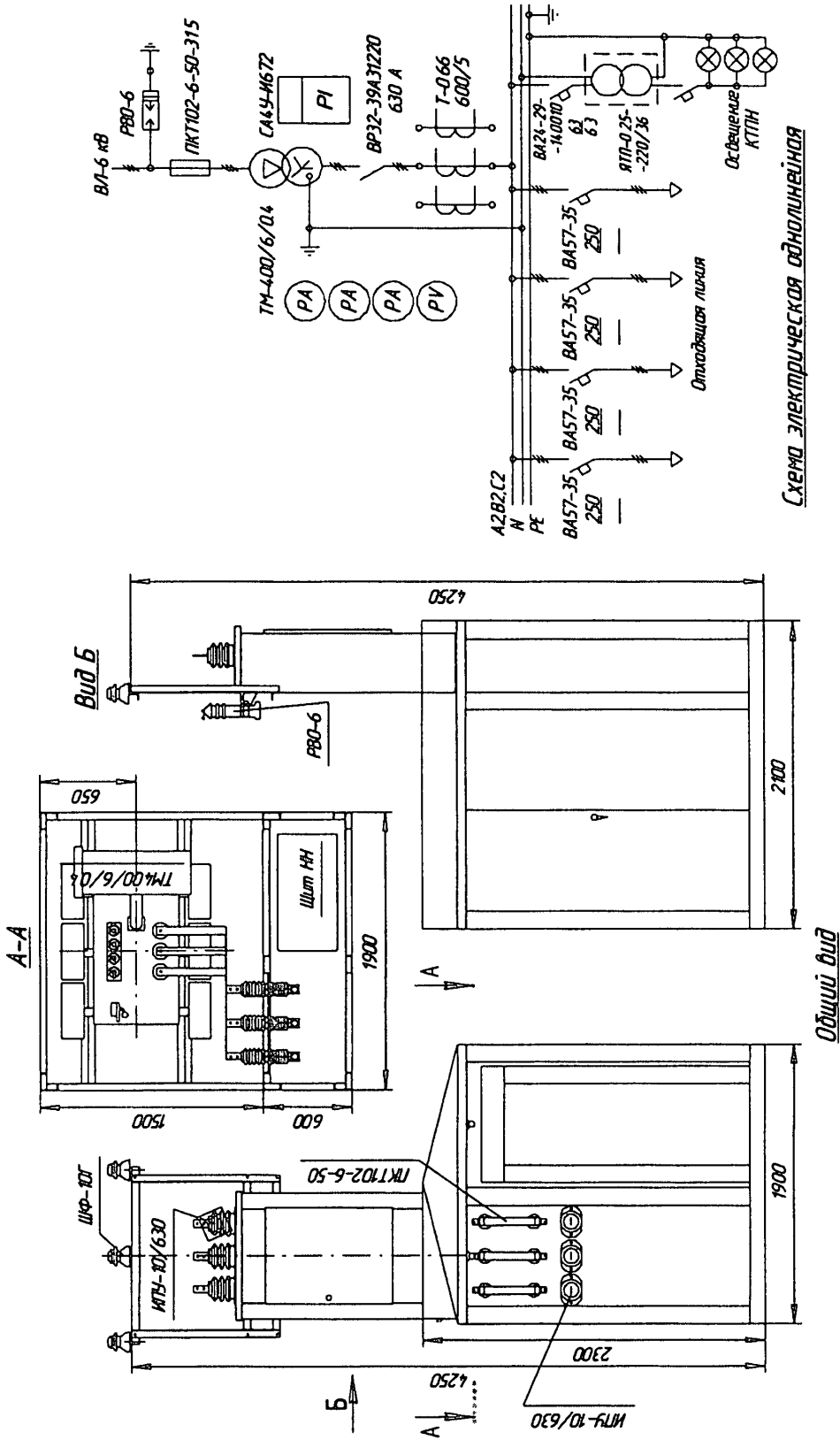


Схема электрическая однолинейная

Рисунок 114 – Комплектная одностранформаторная тулуповая подстанция типа КТПН-400-6/0,4-97У1

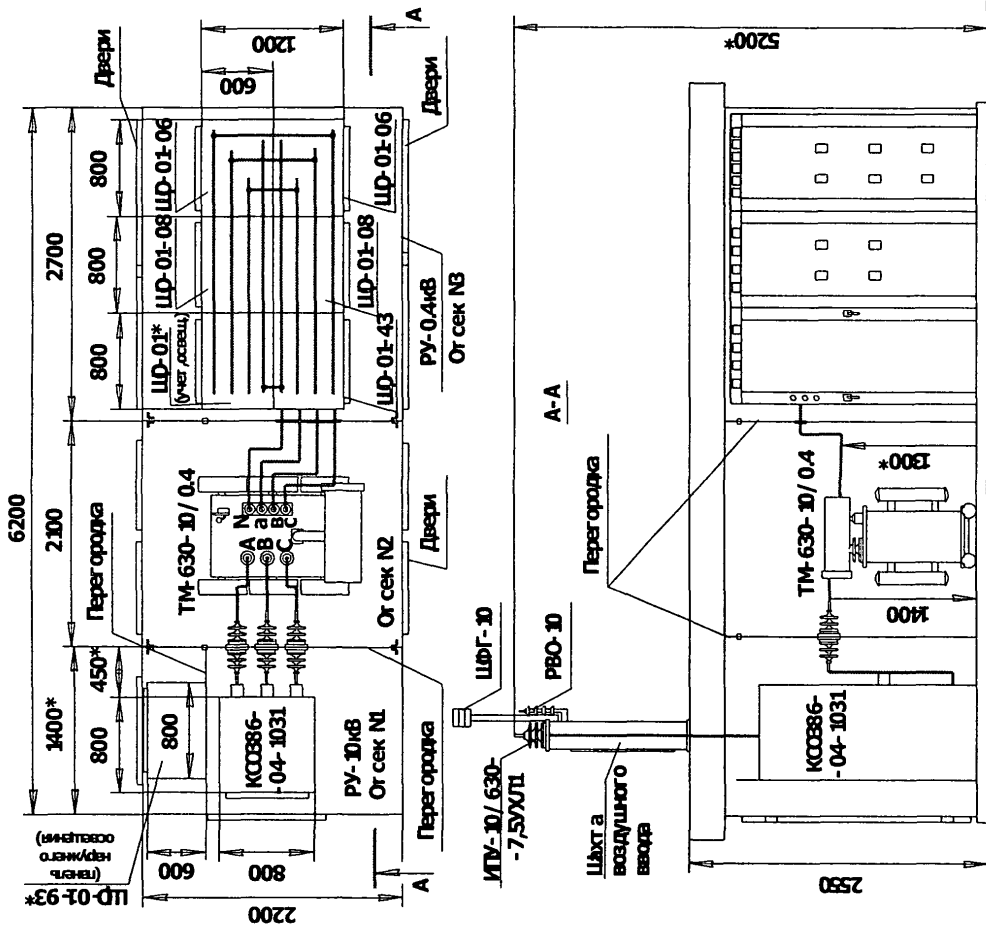


Рисунок 1.1.5

Комплектная однотрансформаторная тупиковая подстанция типа КТПНТ-630-10/0,4-97У1 В/К. Общий вид.

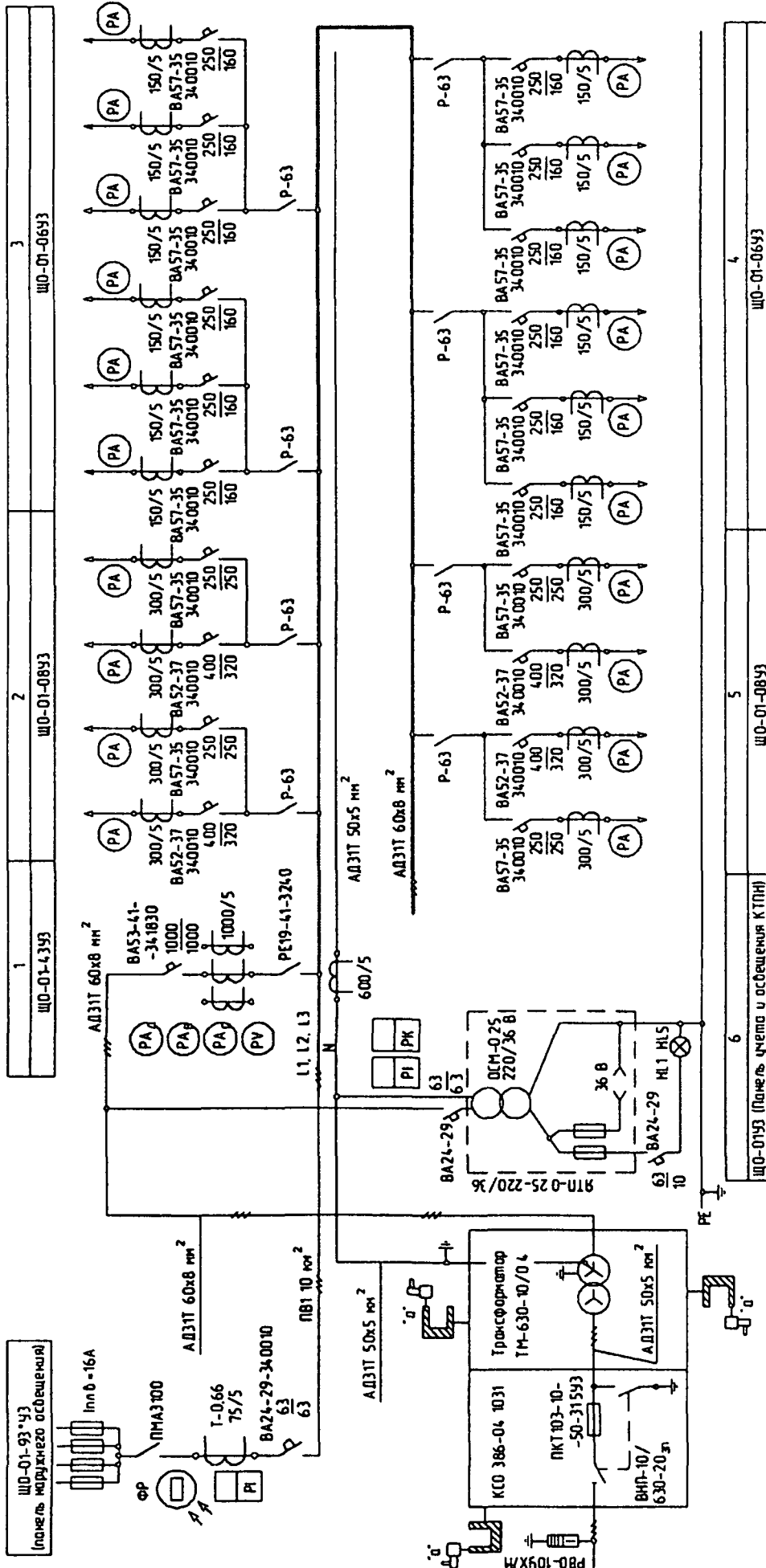


Рисунок 1 1 6 — Комплектная однотрансформаторная туликовая подстанция типа КТПНТ-630-10/0,4-97У1 В/К. Схема однолинейная

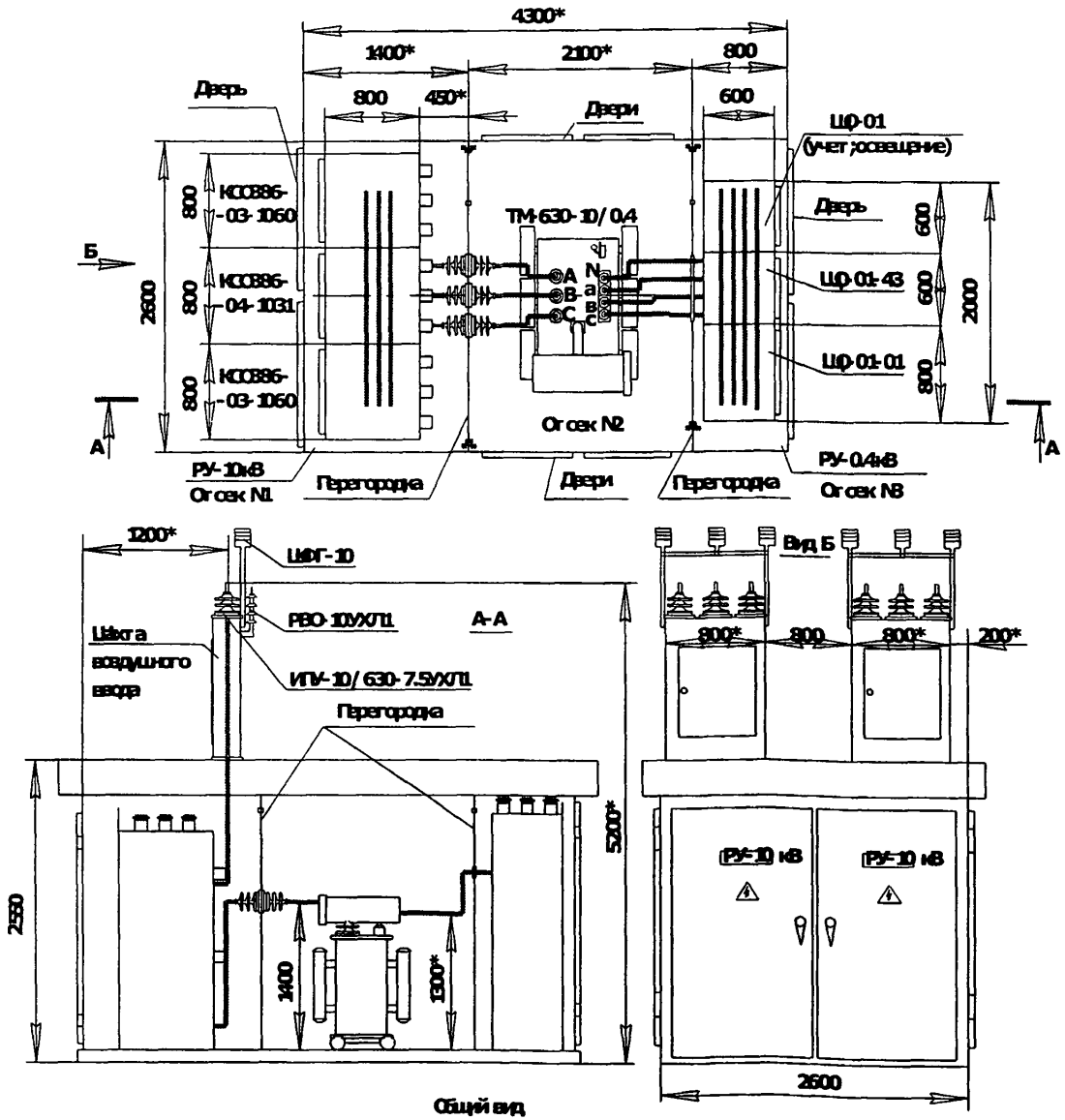


Рисунок 1.1.7

Комплектная однотрансформаторная проходная подстанция типа КТПНП-630-10/0,4-97У1 В/К.

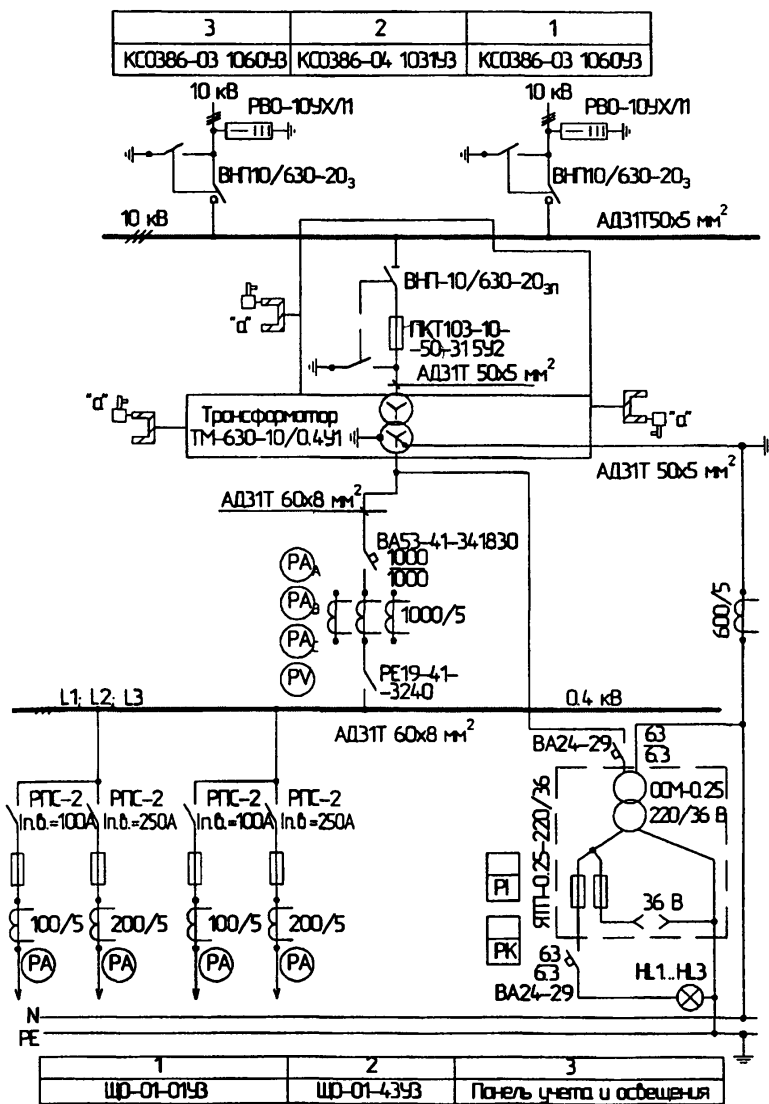


Схема электрическая однолинейная

Рисунок 1.1.7 – Комплектная однотрансформаторная проходная подстанция типа КТПНП-630-10/0,4-97У1 В/К.

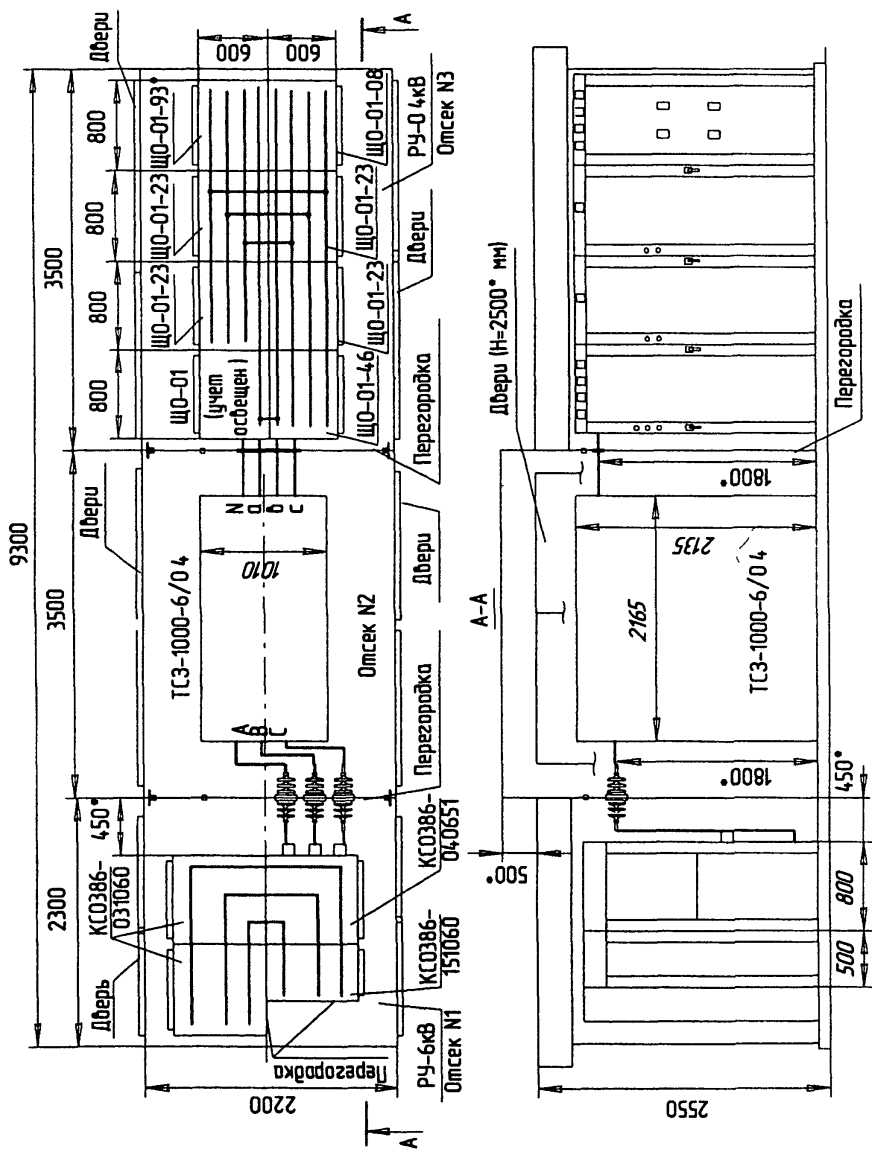


Рисунок 1.1.8 – Комплектная одготрансформаторная проходная подстанция типа КТПНП-1000-6/0,4-97У1 К/К. Общий вид

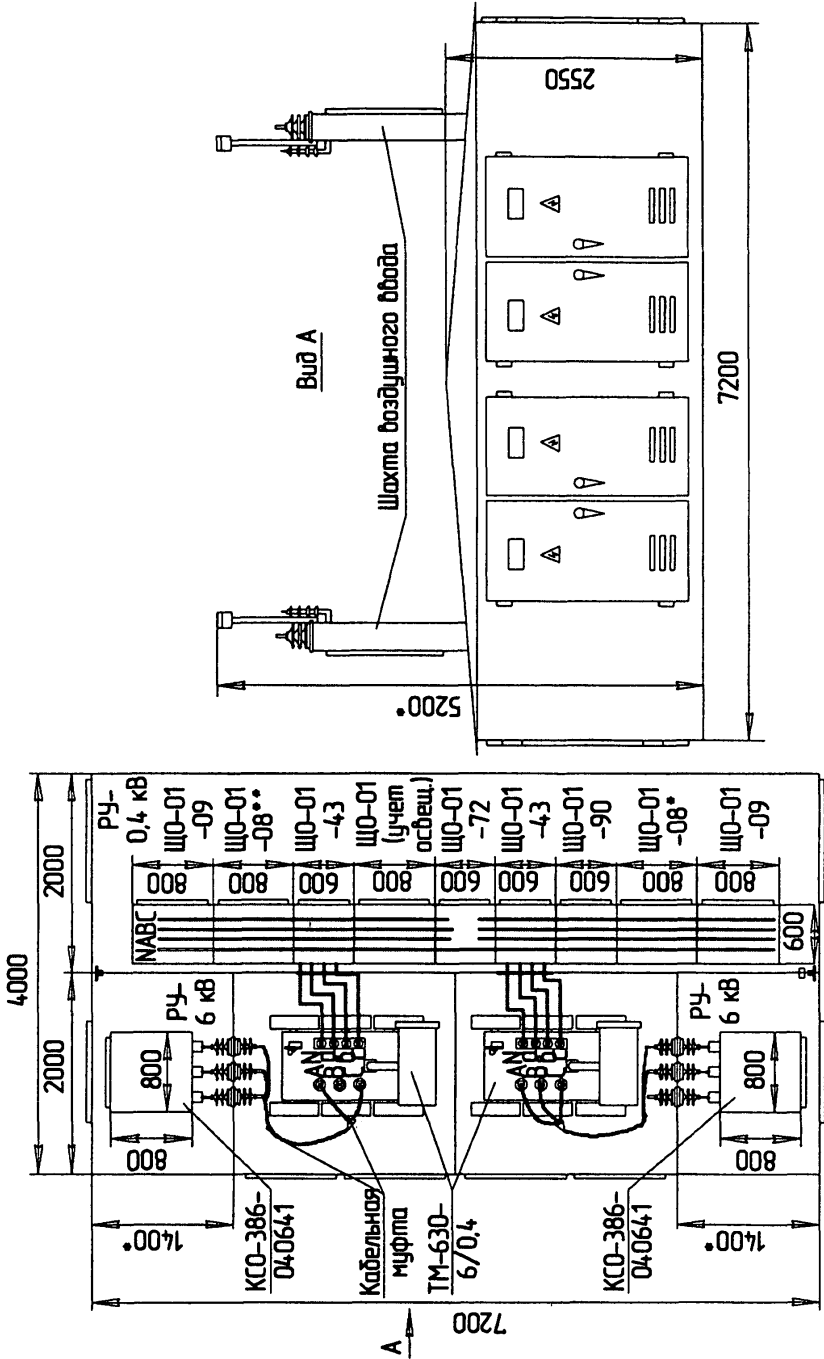


Рисунок 1.1.11 – Комплектная двухтрансформаторная тулковая подстанция типа 2КТПНТ-630-6/0,4-9ТУ1 В/К. Общий вид.

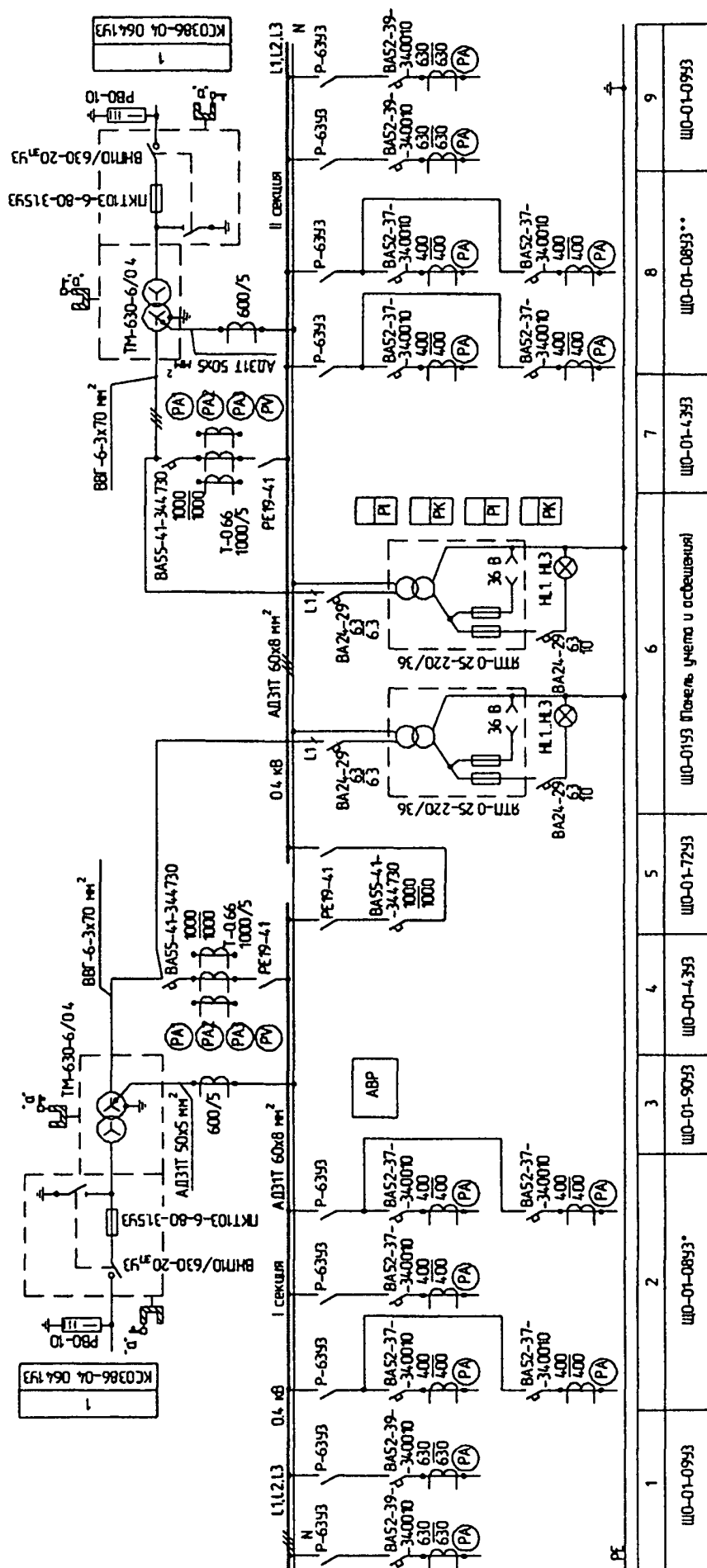


Рисунок 1.1.12 – Комплектная двухтрансформаторная туликовая подстанция типа 2КТПТ-630-6/0,4-9ТУ1 В/К. Схема однолинейная.

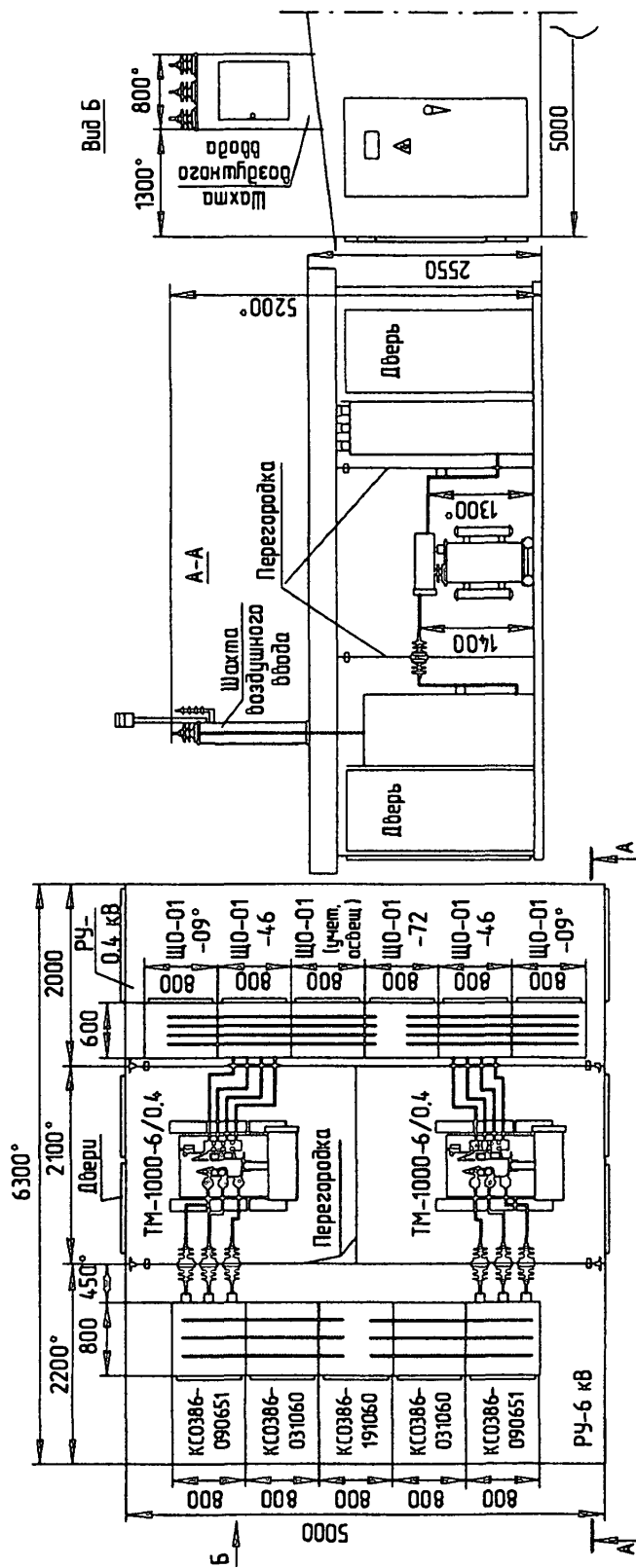


Рисунок 1113 — Комплектная двухтрансформаторная тупиковая подстанция типа 2КТПНТ-1000-6/0,4-97У1 В/К. Общий вид

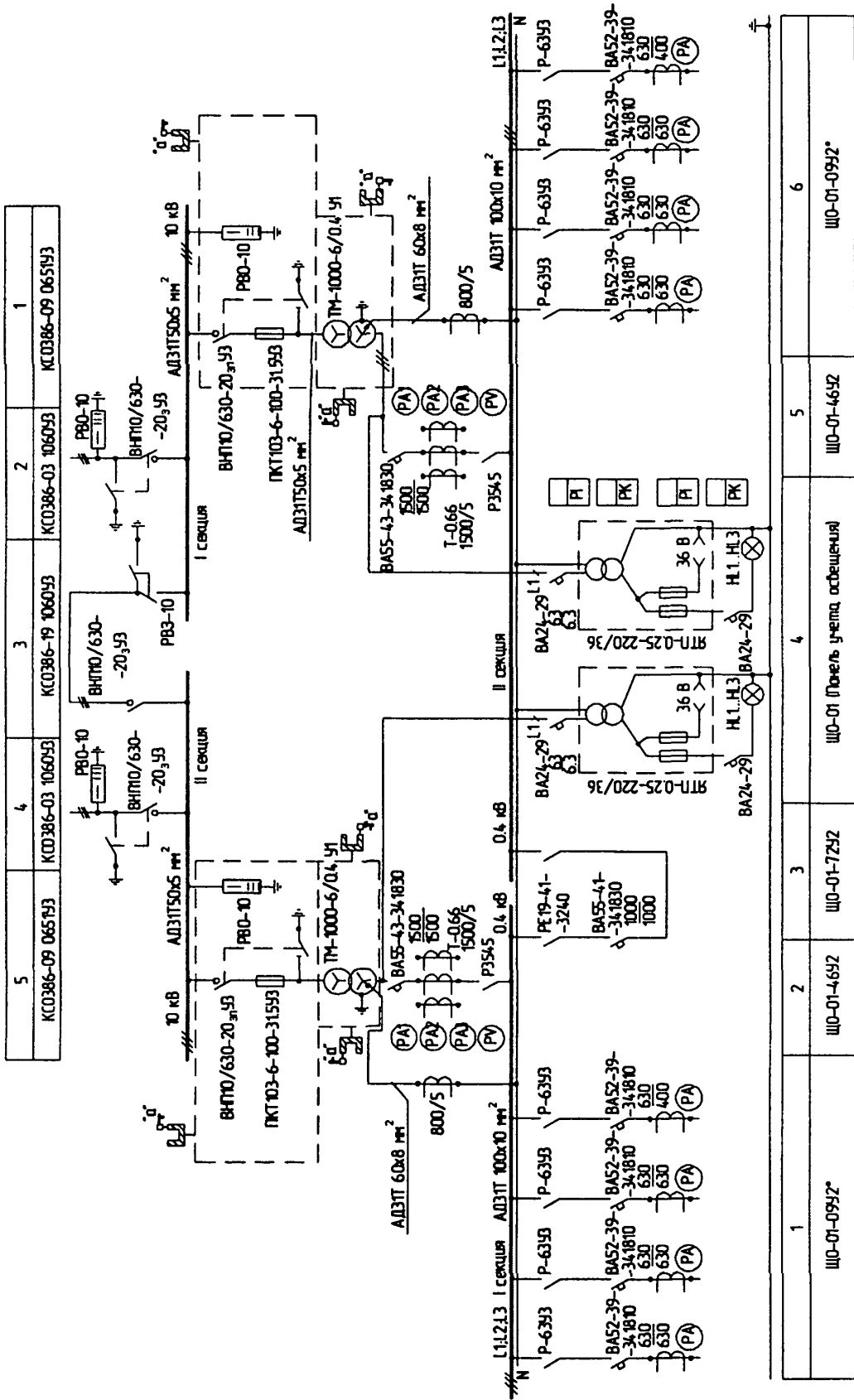


Рисунок 1.1.14 — Комплектная двухтрансформаторная тушковая подстанция типа 2КТПНТ-1000-6/0,4-9У1 В/К. Схема однолинейная.

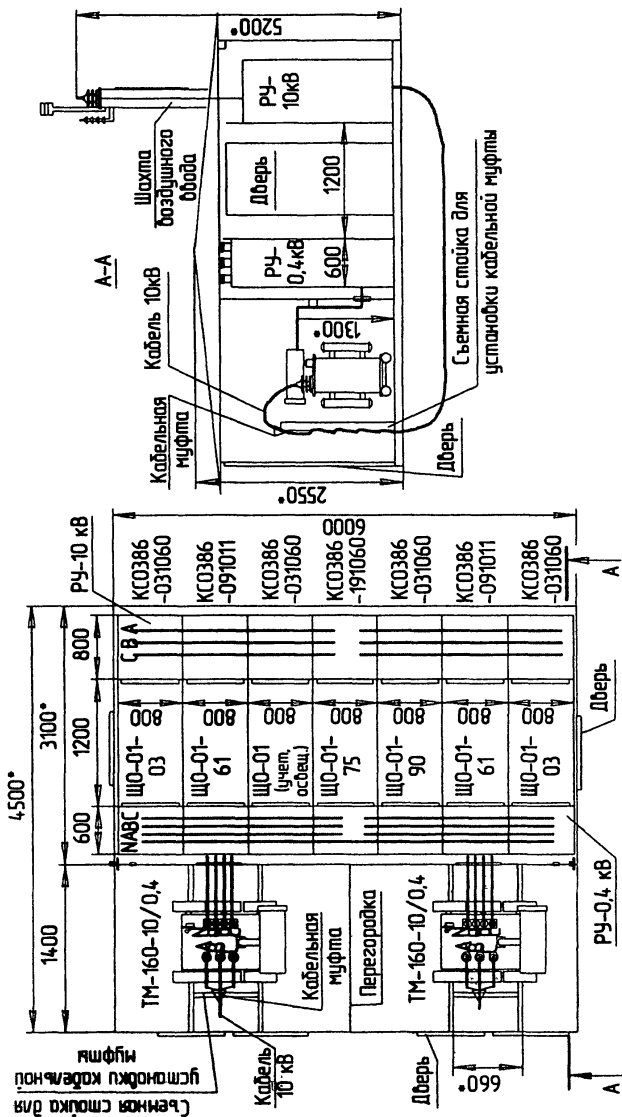


Рисунок 1.1.17 – Комплектная двухтрансформаторная проходная подстанция типа 2КТПНП-160-10/0,4-97У1 В/К. Общий вид

1.2 Комплектные трансформаторные подстанции внутренней установки мощностью от 25 до 2500 кВА напряжением до 10 кВ

Комплектные трансформаторные подстанции внутренней установки (КТП) трехфазного переменного тока частотой 50, 60 Гц предназначены для приема, преобразования и распределения электрической энергии в сетях электроснабжения промышленных предприятий.

Номинальное напряжение, кВ:

на стороне ВН - 6; 10
на стороне НН - 0,4; 0,69

Номинальный ток термической стойкости в течение 1 секунды, кА:

на стороне ВН - не менее 20
на стороне НН - не менее 30

Номинальный ток электродинамической стойкости, кА:

на стороне ВН - не менее 51
на стороне НН - не менее 50

Температура окружающего воздуха - от минус 45 °С до плюс 40 °С

Степень защиты (по специальному заказу возможно выполнение подстанции с степенью защиты до IP54 согласно ГОСТ 14254)

- IP31

Климатическое исполнение и категория размещения

- У3

Подстанция комплектуется:

- устройством высокого напряжения (УВН) из шкафов ВН с автогазовыми выключателями нагрузки типа ВВП, предохранителями типа ПКТ или по специальному заказу с вакуумными выключателями типа ВВ/TEL, с элегазовыми выключателями серии LF (Merlin Gerin), а также по требованию заказчика другими типами высоковольтных вакуумных, элегазовых или масляных выключателей;
- трансформаторами (масляными, сухими или заполненными негорючим жидким диэлектриком);
- шитом низкого напряжения из шкафов НН с выдвжными или стационарными автоматическими выключателями серии ВА, "Электрон", Masterpact и Compact (Merlin Gerin), а также по требованию заказчика другими типами выключателей.

Структура условного обозначения:

X XXX - X / X / X - 02 У3

X - число применяемых трансформаторов (при одном трансформаторе число не указывают);

XXX - буквенное обозначение изделия (КТП);

X - мощность силового трансформатора, кВА;

X - класс напряжения трансформатора, кВ;

X - номинальное напряжение на стороне НН, кВ;

02 - год разработки рабочих чертежей;

У3 - климатическое исполнение и категория размещения.

По специальному заказу возможно выполнение подстанции тропического исполнения - Т3.

Классификация исполнений КТП:

Признаки классификации	Исполнение
По типу силового трансформатора	масляный (типа ТМЗ, ТМФ), сухой (типа ТСЗ, Trihal и др.), с негорючим жидким диэлектриком (типа ТНЗи др.)
По выполнению нейтрали трансформатора на стороне НН	с глухозаземленной нейтралью, с изолированной нейтралью (по специальному заказу)
По взаимному расположению	однорядное, двухрядное, на разных уровнях отметки (по специальному заказу)
По числу применяемых силовых трансформаторов	однотрансформаторная, двухтрансформаторная
По выполнению высоковольтного ввода (кабельный/шинный)	снизу, сверху
По выполнению выводов отходящих линий в РУНН (кабельные/шинные)	вверх, вниз, вверх и вниз
По исполнению высоковольтной связи между УВН и трансформатором	шинная, кабельная (по специальному заказу)
По исполнению низковольтной связи между трансформатором и РУНН	шинная, кабельная (по специальному заказу)
По исполнению автоматических выключателей	с выдвжными выключателями, со стационарными выключателями

КТП удовлетворяют требованиям ТУ3412-014-01395414-2002.

При выборе УВН рекомендуется руководствоваться данными таблицы 1.2.1.

При выборе РУНН со стационарными выключателями применяются панели ЩО-01 (см. таблицу 2.1.2), поэтому рекомендуется использовать:

в качестве вводных панелей

- ЩО-01-61 (ток расцепителя вводного автомата ВА51-39-344730 $I_p=630$ А; 400 А; габариты панели 800×600×2000);
- ЩО-01-43 (ток расцепителя вводного автомата ВА53-41-344730 $I_p=1000$ А; габариты панели 800×600×2000);
- ЩО-01-46 (ток расцепителя вводного автомата ВА53-43-344730 $I_p=1500$ А; габариты панели 800×600×2000);
- ЩО-01-49 (ток расцепителя вводного автомата Э25-С $I_p=2000$ А; габариты панели 800×600×2000);
- ЩО-01-104 (ток расцепителя вводного автомата Э40-С $I_p=4000$ А; габариты панели 1120×600×2000);

в качестве секционных панелей

- ЩО-01-75 (ток расцепителя секционного автомата ВА51-39-344730 $I_p=630$ А; 400 А; габариты панели 800×600×2000);
- ЩО-01-72 (ток расцепителя секционного автомата ВА53-41-344730 $I_p=1000$ А; габариты панели 800×600×2000);
- ЩО-01-74 (ток расцепителя секционного автомата ВА53-43-344730 $I_p=1500$ А; габариты панели 800×600×2000);
- ЩО-01-111 (ток расцепителя секционного автомата Э25-С $I_p=2000$ А; габариты панели 800×700*×2000; при установке в щите располагается спарено с панелью учета и АВР, габариты которой 800×500*×2000);

в качестве линейных панелей

- ЩО-01-06 (токи расцепителей шести автоматов ВА57-35-340010 $I_p=100$ А; габариты панели 800×600×2000);
 - ЩО-01-08 (токи расцепителей четырех автоматов ВА57-35-340010 I_p до 250 А; габариты панели 800×600×2000);
 - ЩО-01-09 (ток расцепителей двух автоматов ВА51-39-340010 I_p до 630 А; габариты панели 800×600×2000);
 - ЩО-01-23 (ток расцепителя автомата ВА53-41-341830 $I_p=1000$ А; габариты панели 800×600×2000);
- в качестве панели учета и АВР*
- ЩО-01-90* (один или два - по количеству вводов - счетчика активной энергии СА4У-И672; один или два - по количеству вводов - счетчика реактивной энергии СР4У-И673; аппаратура АВР; габариты панели 800×600×2000).

При выборе РУНН с выдвижными выключателями рекомендуется использовать данные таблицы 1.2.2.

Пример электрической однолинейной схемы КТП для варианта со стационарными выключателями приведен на рисунке 1.2.1, для варианта с выдвижными выключателями приведен на рисунке 1.2.2.

План двухтрансформаторной КТП однорядного расположения для варианта со стационарными выключателями приведен на рисунке 1.2.3, для варианта с выкатными выключателями приведен на рисунке 1.2.4.

План двухтрансформаторной КТП двухрядного расположения со стационарными выключателями левого исполнения приведен на рисунке 1.2.5, с выдвижными выключателями правого исполнения приведен на рисунке 1.2.6.

Таблица 1.2.1

Технические данные УВН

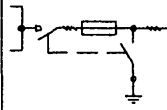

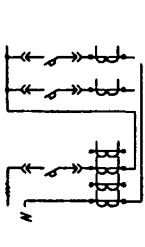
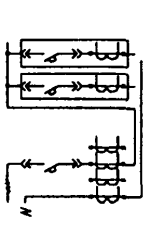
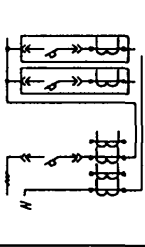
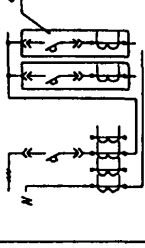
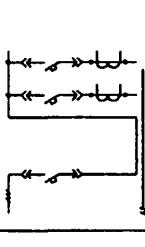
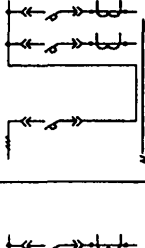
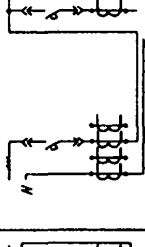
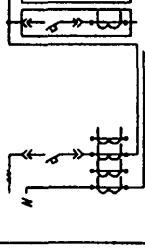
<p>Однoliniейная схема главных цепей шкафа ЧВН</p> 		Шкаф ввода ВН	
		ШВВ-2	
<p>Назначение</p>	Шкаф глухого ввода	ШВВ-1	
	ВВ	ВНП-М1-10/630-20эл	
Тип шкафа	---	ВНП-М1-10/630-20эл	
Коммутационный аппарат	---	630	1000
Мощность силового трансформатора	250, 400, 630, 1000, 1600, 2500	400	1600
<p>Рекомендуемый тип предохранителя для напряжения 6 кВ</p>	---	250	2500
		PKT102-6-31,5-31,5У3	PKT104-6-200-31,5У3
<p>для напряжения 10 кВ</p>	---	PKT102-6-50-31,5У3	PKT104-6-315-20У3
		PKT101-10-20-31,5У3	PKT104-10-100-31,5У3
<p>Габаритные размеры (ширина × глубина × высота), мм</p>	<p>650×420×1500</p>	800×800×1900	
		1120×800×1900	
<p>По требованию заказчика возможна установка другого типа оборудования, а также изменение схемы главных цепей и изменение габаритных размеров шкафов.</p>			

Таблица 122

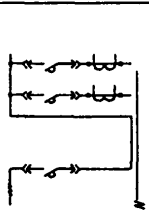
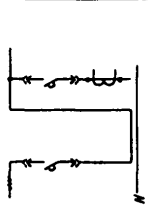
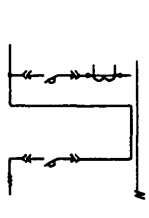
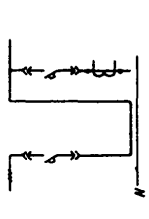
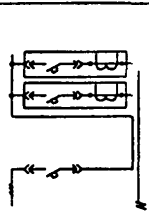
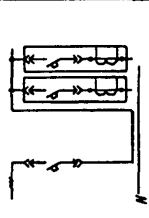
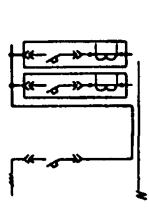
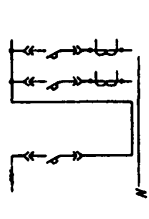
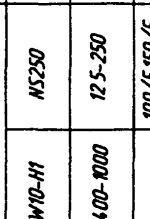
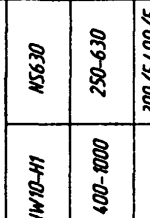
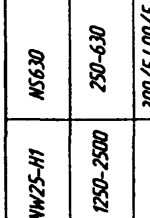
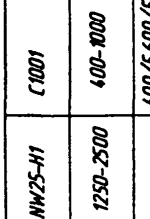
Технические данные РУНН с выключателями выключателями

Объединенная схема главных соединенных шкафа РУНН	Вводной НН		Вводной НН		Вводной НН		Вводной НН	
	ШНВ-1		ШНВ-2		ШНВ-3		ШНВ-4	
Наименование шкафа	Вводной НН		Вводной НН		Вводной НН		Вводной НН	
	ШНВ-1		ШНВ-2		ШНВ-3		ШНВ-4	
Тип выключателя	ВА53-41 344770	ВА04-36 344850	ВА53-41 344770	ВА51-39 344850	ВА53-43 344770	ВА51-39 344850	ВА53-43 344770	ВА53-41 344850
Номинальный ток расцепителя, А	630	80, 100, 160, 200, 250	1000	250, 320, 400, 500, 630	1600	250, 320, 400, 500, 630	1600	630, 800, 1000
Номинальный ток фазного (нулевого) трансформатора тока, А	600/5 (1600/5)	300/5, 150/5, 200/5, 300/5	1000/5 (600/5)	300/5, 400/5, 600/5	1500/5 (1800/5)	300/5, 400/5, 600/5	1500/5 (1800/5)	600/5, 800/5, 1000/5
Габаритные размеры (ширина x высота), мм	800x1200x2300		800x1200x2300		800x1200x2300		800x1200x2300	
Объединенная схема главных соединенных шкафа РУНН	Вводной НН		Вводной НН		Вводной НН		Вводной НН	
	ШНВ-5		ШНВ-6		ШНВ-7		ШНВ-8	
Наименование шкафа	Вводной НН		Вводной НН		Вводной НН		Вводной НН	
Тип шкафа	ШНВ-5		ШНВ-6		ШНВ-7		ШНВ-8	
Тип выключателя	3-258	ВА53-41 344850	3-258	3-068	3-408	ВА53-41 344850	3-408	3-068
Номинальный ток расцепителя, А	2500	630, 800, 1000	2500	630, 800, 1000	4000	630, 800, 1000	4000	630, 800, 1000
Номинальный ток фазного (нулевого) трансформатора тока, А	3000/5 (1500/5)	600/5, 800/5, 1000/5	3000/5 (1500/5)	600/5, 800/5, 1000/5	4000/5 (2000/5)	600/5, 800/5, 1000/5	4000/5 (2000/5)	600/5, 800/5, 1000/5
Габаритные размеры (ширина x высота), мм	800x1500x2400		800x1500x2400		1200x1500x2400		1200x1500x2400	

продолжение таблицы 1.2.2

<p>Однотипная стена главных соединений шкафа РЗНН</p> 	<p>Вводной НН</p> 	<p>Вводной НН</p> 	<p>Вводной НН</p> 	Вводной НН	
				ШНВ-12	
<p>Назначение шкафа</p>	Вводной НН		ШНВ-11		<p>ШНС-2</p>
<p>Тип шкафа</p>	ШНВ-9		ШНВ-10		ШНС-1
<p>Тип выключателя</p>	<p>НМ10-Н1</p>	<p>NS250</p>	<p>НМ10-Н1</p>	<p>NS630</p>	<p>НМ25-Н1</p>
<p>Номинальный ток расцепителя, А</p>	<p>400-1000</p>	<p>12,5-250</p>	<p>400-1000</p>	<p>250-630</p>	<p>1250-2500</p>
<p>Номинальный ток фазного (нулевого) трансформатора тока</p>	<p>400/5-1000/5 1200/5-600/5</p>		<p>400/5-1000/5 1200/5-600/5</p>	<p>250-630</p>	<p>1500/5-3000/5 1800/5-1500/5</p>
<p>Габаритные размеры (ширина x глубина x высота), мм</p>	1000x1200x2300		1000x1200x2300		1000x1200x2300
<p>Однотипная стена главных соединений шкафа РЗНН</p> 	<p>Вводной НН</p> 	<p>Вводной НН</p> 	<p>Вводной НН</p> 	Секционный	
				ШНС-13	
<p>Назначение шкафа</p>	Вводной НН		Секционный		Секционный
<p>Тип шкафа</p>	ШНВ-13		ШНВ-14		ШНС-1
<p>Тип выключателя</p>	<p>НМ40-Н1</p>	<p>NS630</p>	<p>НМ40-Н1</p>	<p>NS630</p>	<p>ВАЗ3-41 344770</p>
<p>Номинальный ток расцепителя, А</p>	<p>2000-4000</p>	<p>250-630</p>	<p>2000-4000</p>	<p>250-630</p>	<p>80, 100, 160, 200, 250</p>
<p>Номинальный ток фазного (нулевого) трансформатора тока</p>	<p>2000/5-3000/5, 4000/5 1000/5, 1500/5, 2000/5</p>		<p>2000/5-3000/5, 4000/5 1000/5, 1500/5, 2000/5</p>	<p>250-630</p>	<p>1000</p>
<p>Габаритные размеры (ширина x глубина x высота), мм</p>	1000x1200x2300		1000x1200x2300		800x1200x2300

продолжение таблицы 1.2.2

<p>Обложечная схема главных соединений шкафа РУНН</p> 	<p>Секционный</p> 	<p>Секционный</p> 	<p>Секционный</p> 	<p>ШНС-3</p>	
				<p>ВАЗ-43 344770</p>	<p>ВАЗ-39 344850</p>
<p>Тип выключателя</p>	<p>ВАЗ-43 344770</p>		<p>ВАЗ-41 344870</p>		<p>ШНС-5</p>
<p>Номинальный ток расцепителя, А</p>	<p>1600</p>	<p>250, 320, 400, 500, 630</p>	<p>1600</p>	<p>630, 800, 1000</p>	<p>3-25В</p>
<p>Номинальный ток трансформатора тока</p>	<p>300/5, 400/5, 600/5</p>	<p>600/5, 800/5, 1000/5</p>	<p>600/5, 800/5, 1000/5</p>	<p>600/5, 800/5, 1000/5</p>	<p>2500</p>
<p>Габаритные размеры (ширина x глубина x высота), мм</p>	<p>800x1200x2300</p>		<p>800x1200x2300</p>		<p>800x1500x2400</p>
<p>Обложечная схема главных соединений шкафа РУНН</p> 	<p>Секционный</p> 	<p>Секционный</p> 	<p>Секционный</p> 	<p>ШНС-7</p>	
				<p>НМ10-Н1</p>	<p>NS250</p>
<p>Тип выключателя</p>	<p>НМ10-Н1</p>	<p>NS630</p>	<p>НМ10-Н1</p>	<p>NS630</p>	<p>ШНС-9</p>
<p>Номинальный ток расцепителя, А</p>	<p>400-1000</p>	<p>12,5-250</p>	<p>400-1000</p>	<p>250-630</p>	<p>НМ25-Н1</p>
<p>Номинальный ток трансформатора тока</p>	<p>100/5, 150/5, 200/5, 300/5</p>	<p>300/5, 400/5, 600/5</p>	<p>300/5, 400/5, 600/5</p>	<p>300/5, 400/5, 600/5</p>	<p>1250-2500</p>
<p>Габаритные размеры (ширина x глубина x высота), мм</p>	<p>800x1200x2300</p>		<p>800x1200x2300</p>		<p>800x1200x2300</p>
<p>Обложечная схема главных соединений шкафа РУНН</p> 	<p>Секционный</p> 	<p>Секционный</p> 	<p>Секционный</p> 	<p>ШНС-10</p>	
				<p>С1001</p>	<p>НМ25-Н1</p>
<p>Тип выключателя</p>	<p>НМ25-Н1</p>	<p>NS630</p>	<p>НМ25-Н1</p>	<p>NS630</p>	<p>С1001</p>
<p>Номинальный ток расцепителя, А</p>	<p>400-1000</p>	<p>12,5-250</p>	<p>400-1000</p>	<p>250-630</p>	<p>1250-2500</p>
<p>Номинальный ток трансформатора тока</p>	<p>100/5, 150/5, 200/5, 300/5</p>	<p>300/5, 400/5, 600/5</p>	<p>300/5, 400/5, 600/5</p>	<p>300/5, 400/5, 600/5</p>	<p>400/5, 600/5, 800/5, 1000/5</p>
<p>Габаритные размеры (ширина x глубина x высота), мм</p>	<p>800x1200x2300</p>		<p>800x1200x2300</p>		<p>800x1200x2300</p>

окончание таблицы 1.2.2

<p>Однолинейная схема главных соединений шкафа РЧНН</p>					
	Линейный	Линейный	Линейный	Линейный	Линейный
	ВПН-1	ВПН-2	ВПН-3	ВПН-4	ВПН-5
	В10х-36-34 1850	В15Т-39-34 1850	В15Т-39-34 1850	В153-41-34 1850 В153-41-34 1770	Э06В
	80 100 160 200 250 100/5 150/5 200/5 300/5	250 320 400 500 630 300/5 400/5 600/5	250 320 400 500 630 300/5 400/5 600/5	630 800 1000 600/5 800/5 1000/5	630 800 1000 600/5 800/5 1000/5
800х1200х2300	800х1200х2300	800х1500х2400	800х1500х2400	800х1500х2400	
<p>Однолинейная схема главных соединений шкафа РЧНН</p>					
	Линейный	Линейный	Линейный	Линейный	Линейный
	ВПН-6	ВПН-7	ВПН-8	ВПН-9	С1001
	НС250	НС630	С1001	С1001	С1001
	125-250	250-630	400-1000	400-1000	400-1000
800х1200х2300	800х1200х2300	800х1200х2300	800х1200х2300	800х1200х2300	
800х1200х2300	800х1200х2300	800х1200х2300	800х1200х2300	800х1200х2300	

* - аббревиатурные выключатели типа НС250/НС630 имеют встроенный блок амперметра, трансформатор тока устанавливается если необходимо (учет на линии). По согласованию с заказчиком возможно установка других типов выключателей, а также изменение габаритных размеров шкафов.

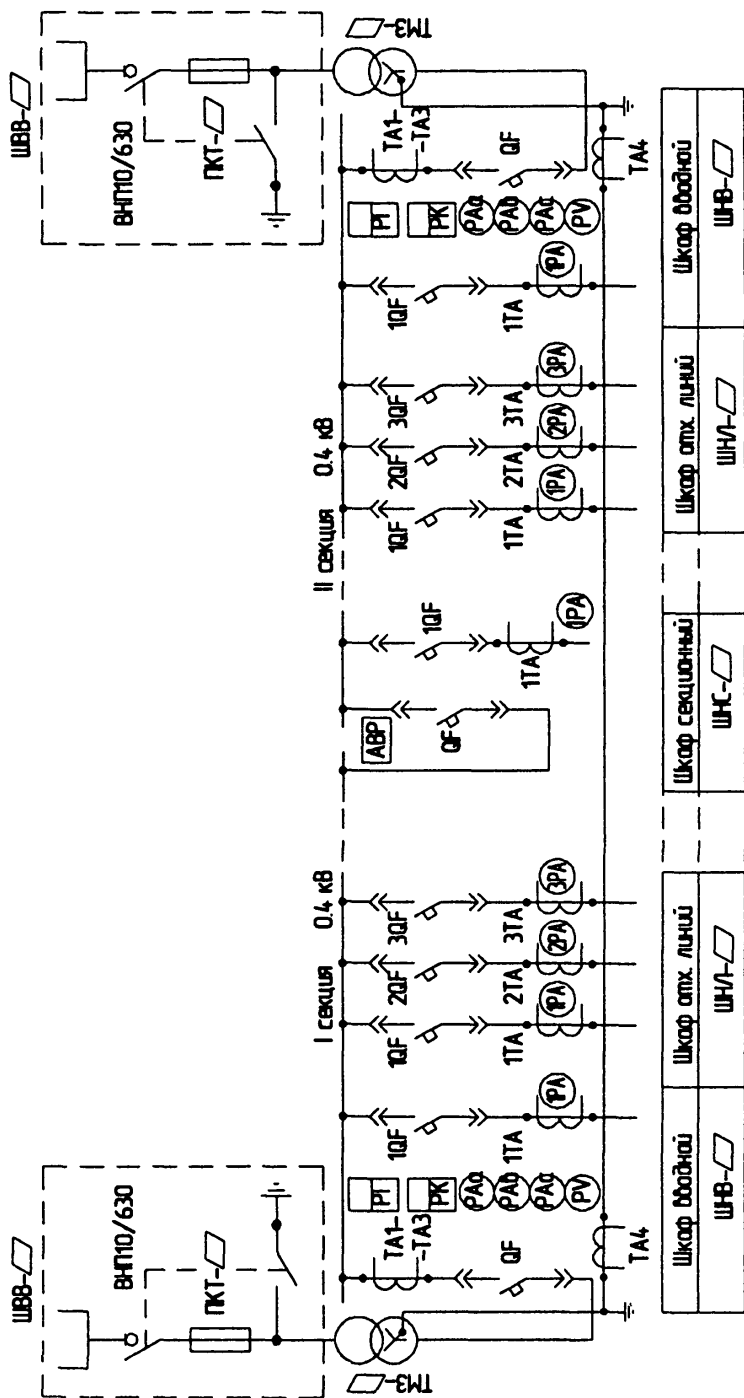


Рисунок 1.2.2 - Схема электрическая однолинейная КТП с выдвигаемыми выключателями

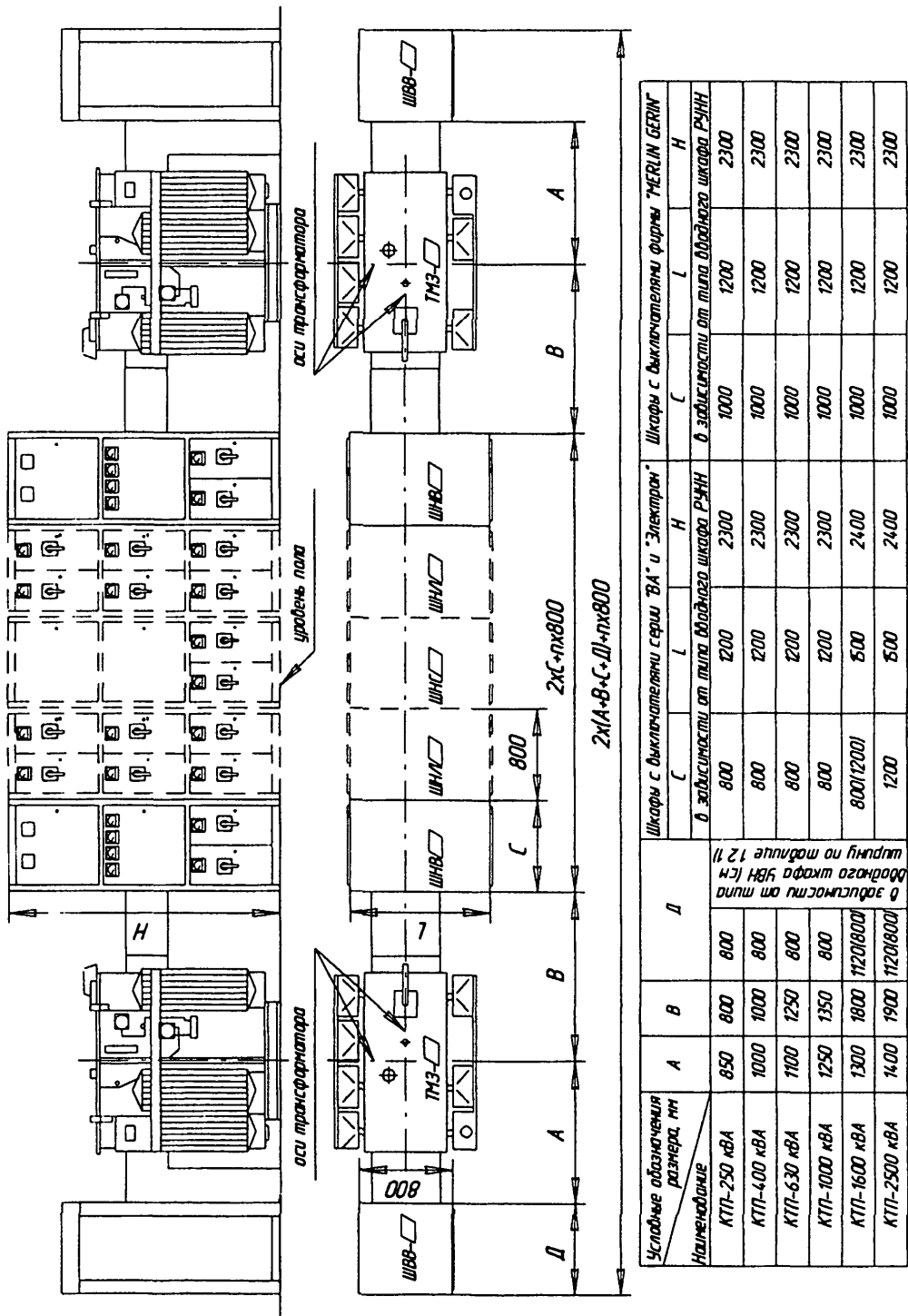


Рисунок 1 2.4 - План двухтрансформаторной КТП одностороннего расположения с выдвинутыми выключателями

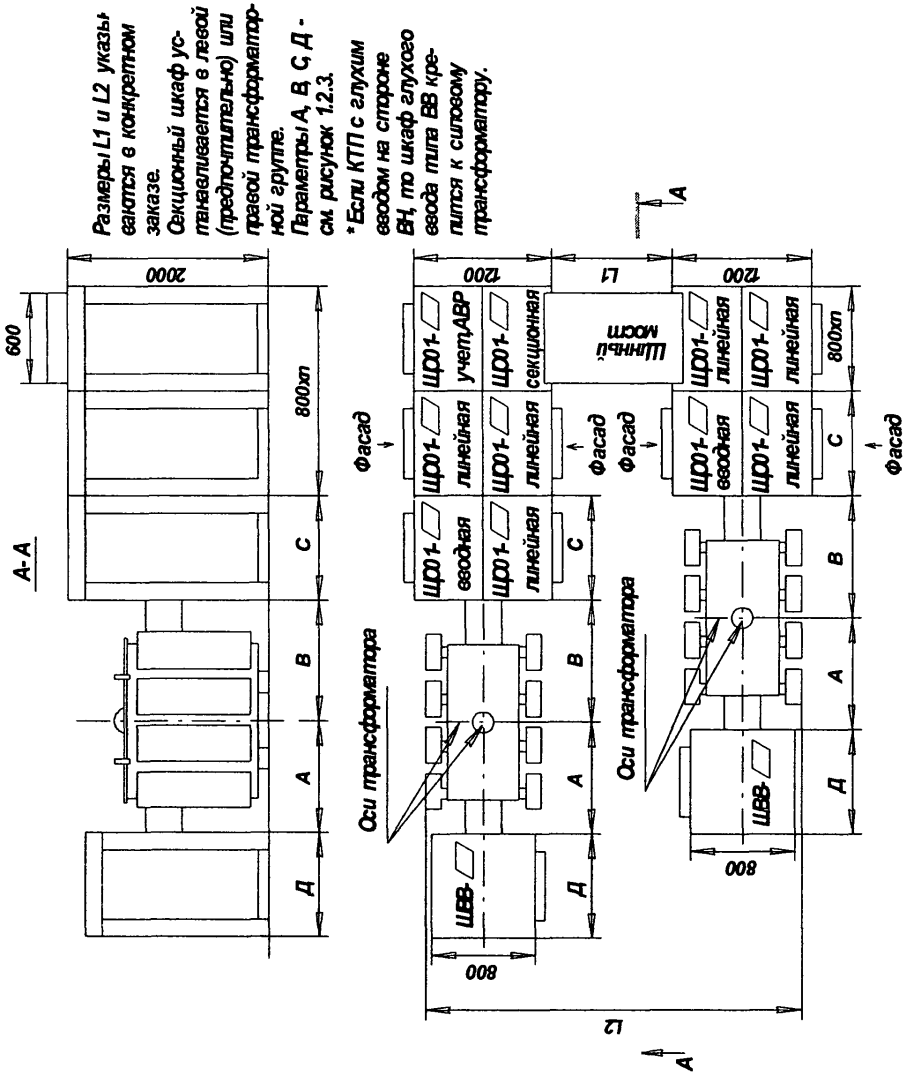


Рисунок 1.2.5
 План двухтрансформаторной КТП двурядного расположения левого исполнения со стационарными выключателями

Размеры L1 и L2 указываются в конкретном заказе.
 Секционный шкаф устанавливается в любой (предпочтительна) или правой трансформаторной группе.
 Параметры А, В, С, Д, L, H – см. рисунок 1.2.4.

*Если КТП с глухим щитом на стороне ВН, то шкаф глухого щита типа ВВ крепится к силовому трансформатору.

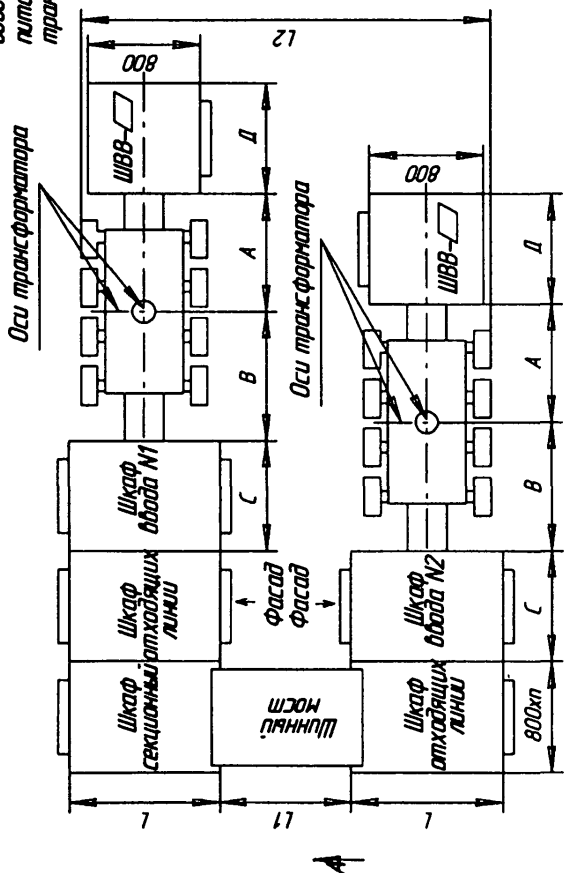
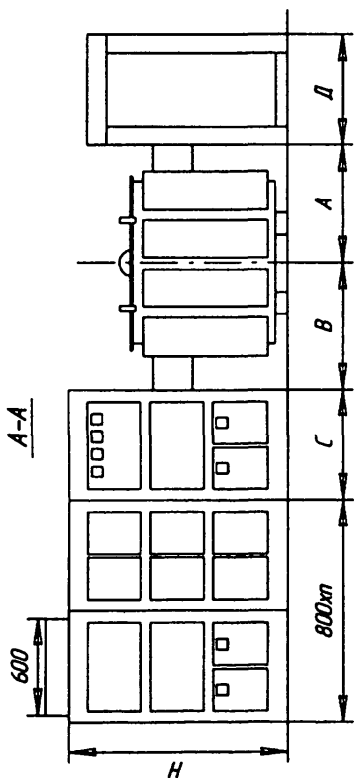


Рисунок 1.2.6 - План двухтрансформаторной КТП двухрядного расположения правого исполнения с выдвижными выключателями

1.3 Камеры сборные одностороннего обслуживания серии КСО386

Камеры сборные одностороннего обслуживания серии КСО386 и шинные мосты к ним предназначены для комплектования распределительных устройств напряжением 6 или 10кВ переменного тока частотой 50 Гц систем с изолированной нейтралью. Камеры предназначены для установки только в специальных электропомещениях.

Номинальное напряжение, кВ	- 6; 10
Наибольшее рабочее напряжение, кВ	- 7,2; 12
Номинальный рабочий ток главной цепи, А:	
при Уном - 6 кВ	- 20; 31,5; 50; 80; 100; 160; 315; 630
при Уном - 10 кВ	- 20; 31,5; 50; 80; 100; 160; 630
Номинальный ток сборных шин, А	- 630
Номинальный ток термической стойкости в течение 1 секунды, кА:	
камер с выключателями нагрузки	- не менее 20
камер с разъединителями	- не менее 16
Номинальный ток электродинамической стойкости главных цепей, кА:	
камер с выключателями нагрузки	- не менее 51
камер с разъединителями	- не менее 41
Температура окружающего воздуха	- от минус 40 °С до плюс 40 °С
Относительная влажность воздуха	- не более 80% при t=20 °С
Степень защиты	- оболочки: IP00, со стороны фасада: IP20
Климатическое исполнение и категория размещения	- УЗ (ТЗ - по специальному заказу)

Камеры КСО комплектуются разъединителями, выключателями нагрузки со стационарными заземляющими ножами и другой высоковольтной аппаратурой, а также защитными и измерительными приборами. Управление выключателями нагрузки может осуществляться дистанционно. Камеры с выключателями нагрузки, имеющие предохранители, по заказу снабжаются устройством автоматического отключения при перегорании плавкой вставки предохранителя. Распределительное устройство из камер КСО может быть выполнено с автоматическим включением резервного ввода - АВР. Совместно с камерами по заказу поставляются шинные мосты. Камеры имеют внутреннее освещение. Источник питания цепи освещения находится вне камер

КСО и определяется заказчиком на месте эксплуатации. Для защиты обслуживающего персонала при необходимости в камерах предусматриваются оперативные блокировки. Блокировка производится одноключевым блок - замком типа МБГ-31, который устанавливается на приводах разъединителя, снабженных устройствами для их запираания навесным замком. Число и место установки блок - замков в РУ указывается заказчиком (согласно инструкции по монтажу и эксплуатации оперативных механических блокировок ИКЖМ.674531.0-11ИМ).

Структура условного обозначения камер:

КСО 386 - ХХ ХХ Х Х УЗ

КСО - камера сборная одностороннего обслуживания;
3 - модификация;
86 - год разработки;
ХХ - номер схемы первичных соединений (см. таблицу 1.3.2);
ХХ - номинальное напряжение, кВ: 06 - 6 кВ; 10 - 10 кВ;
Х - номинальный рабочий ток главной цепи (ток плавкой вставки предохранителей, при их наличии):
1 - 20 А; 2 - 31,5 А; 3 - 50 А; 4 - 80 А; 5 - 100 А; 6 - 630 А;
7 - 160 А; 8 - 315 А;
Х - наличие сигнализации о перегорании плавкой вставки предохранителя: 0 - отсутствует; 1 - имеется;
УЗ (ТЗ) - климатическое исполнение и категория размещения.

Структура условного обозначения шинных мостов:

ШМ Х Х УЗ

ШМ - шинный мост;
Х - наличие разъединителей: Р - с разъединителями; при отсутствии разъединителей буква не ставится;
Х - расстояние между фасадами камер КСО: 1 - 2000 мм; 2 - 2500 мм; 3 - 3000 мм;
УЗ (ТЗ) - климатическое исполнение и категория размещения.

Типы камер и шинных мостов с указанием применяемого оборудования, габаритов и массы приведены в таблице 1.3.1; электрические принципиальные схемы первичных соединений - на рисунке 1.3.1.

Для шинного моста с разъединителями типа ШМР приводы разъединителей устанавливаются на панелях ПР, расположенных по краям моста. Сам шинный мост устанавливается над распределительным устройством из камер КСО и имеет следующие габариты: 800×300 (ширина × высота; длина - по типу шинного моста или по специальному заказу).

Распредустройство из камер КСО с торцов закрывается торцовыми панелями правой - ПВ, левой - ПЛ

Возможно изготовление камер по схемам заказчика с комплектацией требуемым оборудованием (например, установка трансформаторов тока типа ТЗЛМ-1 с сигнализацией о замыканиях на землю на отходящих кабельных линиях, учет активной и реактивной энер-

гии, установка ограничителей перенапряжения для защиты отходящих линий или сборных шин РУ от недопустимых превышении напряжения и пр) В этом случае на согласование заказчику высылаются чертеж общего вида и электрическая однолинейная схема

Камеры удовлетворяют требованиям ТУ 3414-001-01405101-96

Типоисполнение камер серии КСО386

Тип камеры	Тип разъединителя	Тип выключателя нагрузки	Тип предохранителя	Тип разрядника	Тип трансформатора тока	Тип трансформатора силового напряжения	Габарит камеры (ширина, глубина, высота, мм)	Масса, кг	
1	2	3	4	5	6	7	8	9	
КСО386-011060У3	РВЗ-10/630II	—	—	—	—	—	800×800×1850	160	
КСО386-021060У3	РВЗ-10/630III	—	—	—	—	—	800×800×1850	160	
КСО386-031060У3	—	ВНП-10/630-20э	—	—	—	—	800×800×1850	180	
КСО386-04061У3	—	ВНП-10/630-20эп3	ПКТ101-6-20-40	—	—	—	800×800×1850	200	
КСО386-04062У3			ПКТ102-6-31,5-31,5				800×800×1850	200	
КСО386-04063У3			ПКТ102-6-50-31,5				800×800×1850	200	
КСО386-04064У3			ПКТ103-6-80-31,5				800×800×1850	200	
КСО386-04065У3			ПКТ103-6-100-31,5				800×800×1850	200	
КСО386-04067У3			ПКТ103-6-160-31,5				800×800×1850	200	
КСО386-04068У3			ПКТ104-6-315-20				800×800×1850	200	
КСО386-04101У3			—				ВНП-10/630-20эп3	ПКТ101-10-20-31,5	—
КСО386-04102У3	ПКТ102-10-31,5-31,5	800×800×1850		200					
КСО386-04103У3	ПКТ103-10-50-31,5	800×800×1850		200					
КСО386-04104У3	ПКТ103-10-80-20	800×800×1850		200					
КСО386-04105У3	ПКТ104-10-100-31,5	1120×800×1850		200					
КСО386-04107У3	ПКТ104-10-160-20	1120×800×1850		200					
КСО386-05061У3	—	ВНП-10/630-20эп3	ПКТ101-6-20-40	—	ТПЛ10СО,5/10Р	—	800×800×1850	210	
КСО386-05062У3			ПКТ102-6-31,5-31,5				40/5	800×800×1850	210
КСО386-05063У3			ПКТ102-6-50-31,5				50/5	800×800×1850	210
КСО386-05064У3			ПКТ103-6-80-31,5				80/5	800×800×1850	210
КСО386-05065У3			ПКТ103-6-100-31,5				100/5	800×800×1850	210
КСО386-05101У3	—	ВНП-10/630-20эп3	ПКТ101-10-20-31,5	—	ТПЛ10-0,5/10Р	—	800×800×1850	210	
КСО386-05102У3			ПКТ102-10-31,5-31,5				40/5	800×800×1850	210
КСО386-05103У3			ПКТ103-10-50-31,5				50/5	800×800×1850	210
КСО386-05104У3			ПКТ103-10-80-20				80/5	800×800×1850	210
КСО386-06061У3	—	ВНП-10/630-20эп3	ПКТ101-6-20-40	—	ТПЛ10-0,5/10Р	—	800×800×1850	220	
КСО386-06062У3			ПКТ102-6-31,5-31,5				40/5	800×800×1850	220
КСО386-06063У3			ПКТ102-6-50-31,5				50/5	800×800×1850	220
КСО386-06064У3			ПКТ103-6-80-31,5				80/5	800×800×1850	220

1	2	3	4	5	6	7	8	9
КСО386-060651У3	—	ВНП-10/630-20эп3	ПКТ103-6-100-31,5	—	ТПЛ10-0,5/10Р 100/5	—	800×800×1850	220
КСО386-061011У3			ПКТ101-10-20-31,5		20/5		800×800×1850	220
КСО386-061021У3	—	ВНП-10/630-20эп3	ПКТ102-10-31,5-31,5	—	ТПЛ10-0,5/10Р 40/5	—	800×800×1850	220
КСО386-061031У3			ПКТ103-10-50-31,5		50/5		800×800×1850	220
КСО386-061041У3			ПКТ103-10-80-20		80/5		800×800×1850	220
КСО386-070660У3	РВ3-10/630III	—	—	РВО-6	—	—	800×800×1850	175
КСО386-071060У3	РВ3-10/630III	—	—	РВО-10	—	—	800×800×1850	175
КСО386-080660У3	—	ВНП-10/630-20э	—	РВО-6	—	—	800×800×1850	190
КСО386-081060У3	—	ВНП-10/630-20э	—	РВО-10	—	—	800×800×1850	190
КСО386-090611У3			ПКТ101-6-20-40				800×800×1850	215
КСО386-090621У3			ПКТ102-6-31,5-31,5				800×800×1850	215
КСО386-090631У3	—	ВНП-10/630-20эп3	ПКТ102-6-50-31,5	РВО-6	—	—	800×800×1850	215
КСО386-090641У3			ПКТ103-6-80-31,5				800×800×1850	215
КСО386-090651У3			ПКТ103-6-100-31,5				800×800×1850	215
КСО386-091011У3			ПКТ101-10-20-31,5				800×800×1850	215
КСО386-091021У3	—	ВНП-10/630-20эп3	ПКТ102-10-31,5-31,5	РВО-10	—	—	800×800×1850	215
КСО386-091031У3			ПКТ103-10-50-31,5				800×800×1850	215
КСО386-091041У3			ПКТ103-10-80-20				800×800×1850	215
КСО386-100660У3	РВ3-10/630III	—	ПКН001-10	—	—	НОЛ.08-6	800×800×1850	230
КСО386-101060У3						НОЛ.08-10	800×800×1850	230
КСО386-110660У3	РВ3-10/630III	—	ПКН001-10	—	—	НАМИТ-6	800×800×1850	250
КСО386-111060У3						НАМИТ-10	800×800×1850	250
КСО386-120660У3	РВ3-10/630II	ВНП-10/630-20	ПКН001-10	—	—	НОЛ.08-6	800×800×1850	230
КСО386-121060У3	РВ3-10/630II	ВНП-10/630-20	ПКН001-10	—	—	НОЛ.08-10	800×800×1850	230
КСО386-130660У3	РВ3-10/630II	ВНП-10/630-20	ПКН001-10	—	—	НОЛ.08-6	800×800×1850	230
КСО386-131060У3	РВ3-10/630II	ВНП-10/630-20	Комплект АВР	—	—	НОЛ.08-10	800×800×1850	230
КСО386-141060У3	РВ3-10/630III	—	—	—	—	—	800×800×1850	190
КСО386-151060У3	РВ3-10/630	—	—	—	—	—	500×800×1850	85
КСО386-161060У3	РВ3-10/630	—	—	—	—	—	500×800×1850	85
КСО386-171060У3	—	ВНП-10/630-20	—	—	—	—	800×800×1850	250
		ВНП-10/630-20э	—	—	—	—		
КСО386-181060У3	—	ВНП-10/630-20э	—	—	—	—	800×800×1850	180

1	2	3	4	5	6	7	8	9	
КСО386-191060У3	РВ3-10/630П	ВНП-10/630-20	—	—	—	—	800×800×1850	210	
КСО386-201060У3	—	ВНП-10/630-20з	—	—	—	—	800×800×1850	180	
КСО386-210660У3	—	ВНП-10/630-20з	—	—	—	ОМ-0,63/6	800×800×1850	240	
КСО386-211060У3	—					ОМ-0,63/10	800×800×1850	240	
КСО386-220660У3	РВ3-10/630П	—	—	—	ТПЛ10-0,5/10Р	ОМ-0,63/6	800×800×1850	260	
КСО386-221060У3						ОМ-0,63/10	800×800×1850	260	
ШМ1У3	—	—	—	—	—	—	Расстояние между фасадами камер	2000	80
ШМ2У3								2500	83
ШМ3У3								3000	90
ШМР1У3	РВ3-10/630П	—	—	—	—	—	—	2000	234
ШМР2У3								2500	237
ШМР3У3								3000	241
ПР	—	—	—	—	—	—	120×800×1850	50	
ПЛ	—	—	—	—	—	—	60×800×1850	29	
ПВ	—	—	—	—	—	—	60×800×1850	29	

Схемы принципиальные первичных соединений камер КСО386

Схема камеры КСО386								
№ схемы	01	02	03	04	05	06	07	08
Схема камеры КСО386								
№ схемы	09	10	11	12	13	14	15	16
Схема камеры КСО386								
№ схемы	17	18	19	20	21	22	ШМ 1,2;3	ШМР 1,2;3

1.4 Камеры сборные одностороннего обслуживания серии КСО366

Камеры сборные одностороннего обслуживания серии КСО366 и шинные мосты к ним предназначены для комплектования распределительных устройств напряжением 6 или 10кВ переменного тока частотой 50 Гц систем с изолированной нейтралью. Камеры предназначены для установки только в специальных электропомещениях.

Номинальное напряжение, кВ	- 6; 10
Наибольшее рабочее напряжение, кВ	- 7,2; 12
Номинальный ток главных цепей, А	- 400; 630
Номинальный рабочий ток камер с предохранителями, А:	
при Уном - 6кВ	- 16; 20; 31,5; 40; 50; 63; 80; 100; 160
при Уном - 10кВ	- 16; 20; 31,5; 40; 50; 63; 80; 100
Номинальный ток сборных шин, А	- 400; 630
Номинальный ток термической стойкости в течение 1 секунды, кА:	- не менее 10
Номинальный ток электродинамической стойкости главных цепей, кА:	- не менее 25
Степень защиты	- оболочки: IP00, со стороны фасада: IP20
Климатическое исполнение и категория размещения	- УЗ (УХЛЗ, ТЗ - по специальному заказу)
Габаритные размеры камер (ширина, глубина, высота), мм	- 1000×1000×2080
для камер по схеме .14-400, 15-400	- 500×1000×2080
Масса камер, кг, не более:	
с выключателем нагрузки и разъединителями	- 300
с трансформаторами напряжения	- 250
с разъединителями заземления сборных шин	- 120

Камеры КСО комплектуются разъединителями типа РВЗ, выключателями нагрузки типа ВНР-10/400-10, предохранителями типа ПКТ, ПКН или ПКЭ, трансформаторами тока типа ТПЛ, трансформаторами напряжения типов НАМИТ, НОЛ, НОМ, разрядниками типа РВО, ограничителями напряжений типа ОПН-КР/ТЕЛ, а также защитными и измерительными приборами. По требованию заказчика устанавливаются другие типы высоковольтных аппаратов. Управление выключа-

телями нагрузки может осуществляться дистанционно (выключатель с автоматическим приводом). Камеры с выключателями нагрузки, имеющие предохранители, по заказу снабжаются устройством автоматического отключения при перегорании плавкой вставки предохранителя. Распределительное устройство из камер КСО может быть выполнено с автоматическим включением резервного ввода - АВР. Совместно с камерами по заказу поставляются шинные мосты. Камеры имеют внутреннее освещение на напряжение 42 (36) В. Источник питания цепи освещения находится вне камер КСО и определяется заказчиком на месте эксплуатации. По заказу поставляется комплект оперативных механических блокировок.

Структура условного обозначения камер:

КСО 366 - Х Х УЗ

КСО - камера сборная одностороннего обслуживания;
З - модификация;
66 - год разработки;
Х - номер схемы первичных соединений (см. таблицу 1.4.1);
Х - тип привода: *а* - автоматический; *н* - местного управления;
УЗ (УХЛЗ, ТЗ) - климатическое исполнение и категория размещения.

Структура условного обозначения шинных мостов:

А300 - Х УЗ

А300 - индекс шинного моста;
Х - наличие разъединителей: 50, 51, 52 - без разъединителей; 53, 54, 55 - с разъединителями; 56, 57, 58 - с разъединителями и заземлителями;
УЗ (УХЛЗ, ТЗ) - климатическое исполнение и категория размещения.

Длины шинных мостов

А300.50; А300.53; А300.56: L = 2000 - 2600 мм;
А300.51; А300.54; А300.57: L = 2650 - 3250 мм;
А300.52; А300.55; А300.58: L = 3300 - 3900 мм;

Электрические принципиальные схемы первичных соединений камер и шинных мостов приведены в таблице 1.4.1.

Возможно изготовление камер по схемам заказчика с комплектовкой требуемым оборудованием. В этом случае на согласование заказчику высылается чертеж общего вида и электрическая однолинейная схема.

Камеры удовлетворяют требованиям ТУ 3414-001-01405101-96.

Схемы принципиальные первичных соединений камер КСО366

Схемы камер КСО366									
№ схемы	1	1з	2	3	4	5	6	7	8
Номенклатурное обозначение камер	1-400 1-630	1з-400 1з-630	2-400 2-630	3н-400, 3н-630 3а-400, 3а-630	4н-400, 4н-630 4а-400, 4а-630	5н-400, 5н-630 5а-400, 5а-630	6н-400, 6н-630 6а-400, 6а-630	7н-400, 7н-630 7а-400, 7а-630	8н-400, 8н-630 8а-400, 8а-630
Схемы камер КСО366									
№ схемы	9	10	10з	11	12	13	14	15	16
Номенклатурное обозначение камер	9н-400, 9н-630 9а-400, 9а-630	10-400 10-630	10з-400 10з-630	11-400	12-400	13-400 13-630	14-400	15-400	16-400 16-630
Схемы камер КСО366									
№ схемы	17	18	19	20	21	22	A300M.50...52	A300M.53...55	A300M.56...58
Номенклатурное обозначение камер	17н-400, 17н-630 17а-400, 17а-630	18-400 18-630	19н-400, 19н-630 19а-400, 19а-630	20н-400, 20н-630 20а-400, 20а-630	21н-400, 21н-630 21а-400, 21а-630	22н-400, 22н-630 22а-400, 22а-630	400, 630	400, 630	400, 630

1.5 Камеры сборные одностороннего обслуживания серии КСО-203

Камеры сборные одностороннего обслуживания серии КСО-203 предназначены для комплектования распределительных устройств напряжением 6 или 10 кВ трехфазного переменного тока частотой 50 Гц систем с изолированной нейтралью. Камеры предназначены для установки только в специальных электропомещениях.

Камера КСО-203 является полным аналогом камер КСО-292, выпускаемых предприятием АО "Альстом - Свердловский электромеханический завод", как по силовым и вторичным схемам, так и по габаритным размерам. Унификация камер выполнена с целью замены камер серии КСО-285 и КСО-292 с масляными выключателями на камеры КСО-203 с вакуумными выключателями.

Номинальное напряжение, кВ	- 6, 10
Номинальный ток главных цепей, А	- 400, 630, 1000
Номинальный ток сборных шин, А	- 630, 1000
Номинальный ток отключения камер с вакуумным высоковольтным выключателем, кА	- 12,5, 20
Номинальный ток отключения камер с выключателем нагрузки, А	- 400
Номинальный ток электродинамической стойкости с вакуумным высоковольтным выключателем, кА	- 32, 51
Ток термической стойкости камер с вакуумным высоковольтным выключателем (1 с), кА	- 12,5, 20
Время протекания тока термической стойкости, с	- 1
Габаритные размеры (ширина × глубина (в основании) × высота, мм	- 1000×1100×2750

Камеры КСО-203 комплектуются силовыми вакуумными выключателями серии ВВ/TEL ("Таврида Электрик") и ВБЭ ("НПП Контакт"), разъединителями типа РВЗ, предохранителями типа ПКТ, ПКН, трансформаторами тока типа ТОЛ, трансформаторами напряжения типов НАМИТ, ЗхЗНОЛП, ограничителями перенапряжения типа ОПН-КР/TEL, ОПН-РТ/TEL, ОПН-РС/TEL, а также защитными и измерительными приборами. Распределительное устройство из камер КСО-203 может быть выполнено с автоматическим включением резервного ввода - АВР. Камеры имеют внутреннее освещение на напряжение 42 (36) В. Совместно с камерами по заказу поставляются шинные мосты. Для защиты обслуживающего персонала в камерах предусматриваются оперативные блокировки.

Структура условного обозначения камер

КСО-203-Х УЗ

климатическое исполнение и категория размещения по ГОСТ 15150;
обозначение схемы главных цепей (таблица 1.5.1);
модификация - 2003;
камера сборная одностороннего обслуживания.

Структура условного обозначения схемы главных цепей

Х Х - Х Х

буквенное обозначение:
ТСН - трансформатор собственных нужд, ТН - трансформатор напряжения, ОПН - ограничитель перенапряжения;
номинальный ток камеры, А (400, 600, 1000);
буквенное обозначение:
ЭВ - вакуумный выключатель ВВ/TEL-10(6) со встроенным электромагнитным приводом; ЭС - вакуумный выключатель ВБЭ-10(6) со встроенным электромагнитным приводом;
порядковый номер схемы главных цепей.

Пример условного обозначения камеры КСО-203 с силовым вакуумным выключателем ВВ/TEL на ток 600 А, со схемой главных цепей №8, с ограничителями перенапряжения:

КСО-203-8ЭВ-600ОПН УЗ.

По согласованию с заказчиком возможно изготовление камер КСО-203 по нетиповым схемам главных и вторичных цепей. Схемы вторичных цепей могут строиться на использовании как электромеханических, так и микропроцессорных (SEPAМ, Сириус, БМРЗ и др.) систем защиты, управления, сигнализации измерений и учета.

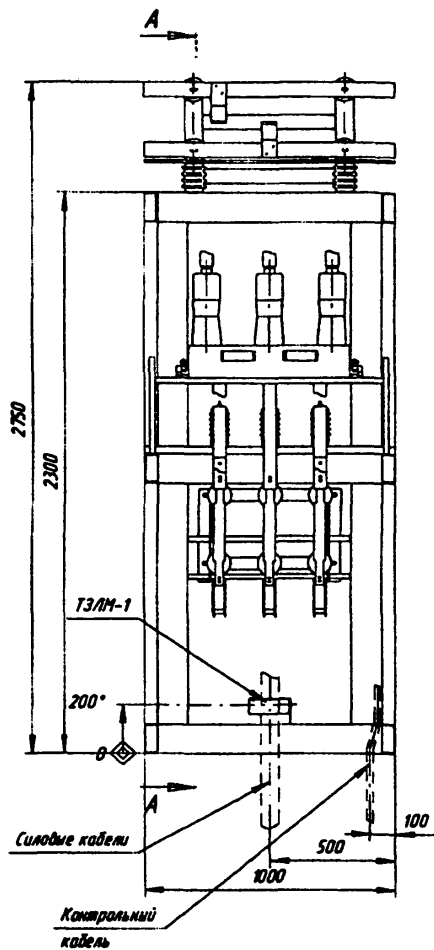
По согласованию с заказчиком возможно изготовление камер КСО-203 по нетиповым схемам главных цепей.

Камеры удовлетворяют требованиям ТУ3414-018-01395414-2003

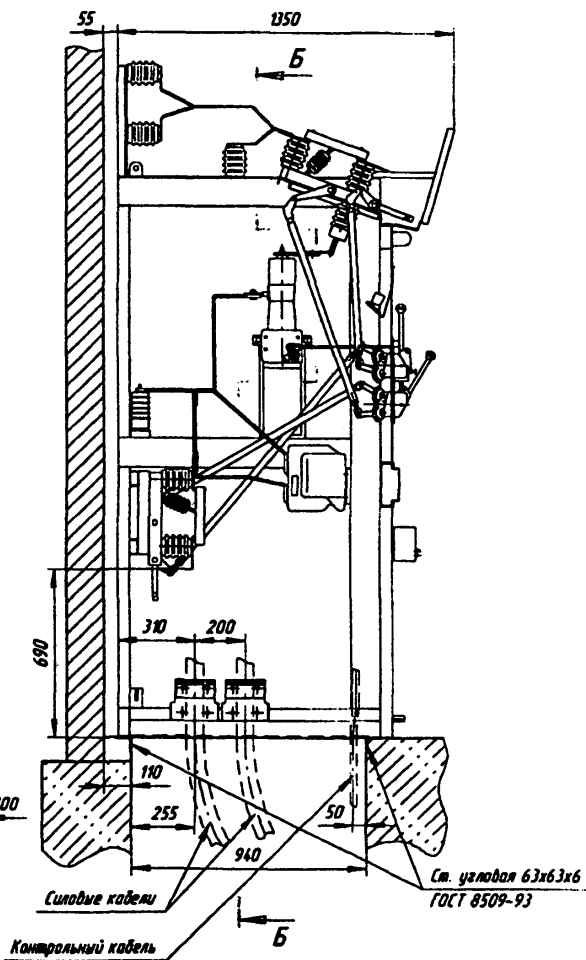
Сертификат соответствия № РОСС RU.МЕ25.В01043.

Установочные размеры камер КСО-203

Вид Б-Б (Фигуры условно не показаны)



Вид А-А



1. Камеры устанавливаются прислонно к стене на опорные закладные элементы.
2. Отклонение по вертикали не должно быть более 5 градусов.
3. Опорную раму каждой камеры приваривают к закладным элементам.

Схемы главных цепей КСО-203

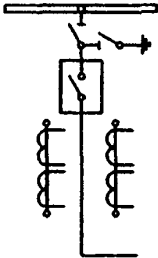
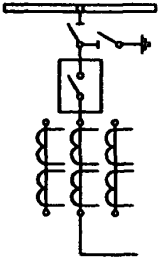
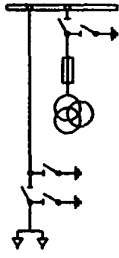
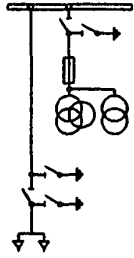
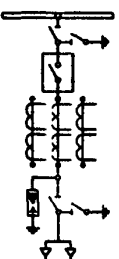

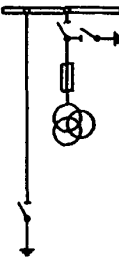
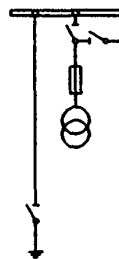
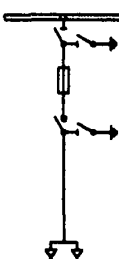
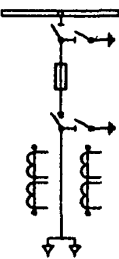
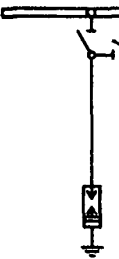
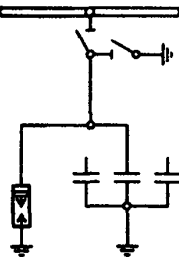
Схема главных цепей			Схема главных цепей		
Номер схемы	5	6	Номер схемы	12	
Обозначение исполнения схемы	5ЭВ-600 5ЭВ-1000 5ЭС-1000	6ЭВ-600 6ЭВ-1000 6ЭС-1000	Обозначение исполнения схемы	12 1-400ТН	12 2-400ТН
Наименование камеры КСО	Камера с вакуумными выключателями		Наименование камеры КСО	Камеры с трансформатором напряжения	
Схема главных цепей			Схема главных цепей		
Номер схемы	8	9	Номер схемы	13	
Обозначение исполнения схемы	8ЭВ-600 8ЭВ-1000 8ЭС-1000	9-400	Обозначение исполнения схемы	13 1-400ТН	13 2-400ТН
Наименование камеры КСО	Камера с вакуумными выключателями	Камера с силовыми предохранителями	Наименование камеры КСО	Камеры с трансформатором напряжения	
Схема главных цепей			Схема главных цепей		
Номер схемы	10	11	Номер схемы	14	
Обозначение исполнения схемы	10-400 10-600	11-400 11-600	Обозначение исполнения схемы	14 1-400ОПН	14 2-400ОПН
Наименование камеры КСО	Камера с выключателями нагрузки		Наименование камеры КСО	Камеры с ограничителями перенапряжения и конденсаторами	

Схема главных цепей		
Номер схемы	15	16
Обозначение исполнения схемы	15-400ТСН25	16-400ТСН25
Наименование камеры КСО	Камера с трансформатором собственных нужд	
Схема главных цепей		
Номер схемы	18	19
Обозначение исполнения схемы	18-600ТН 18-1000ТН	19-600ТН 19-1000ТН
Наименование камеры КСО	Камеры с трансформатором напряжения	
Схема главных цепей		
Номер схемы	20	22
Обозначение исполнения схемы	20-400ТН	22-600 22-1000
Наименование камеры КСО	Камеры с трансформатором напряжения	Камеры с кабельными сборками
Схема главных цепей		
Номер схемы	23	24
Обозначение исполнения схемы	23-600 23-1000	24-600 24-1000
Наименование камеры КСО	Камеры с кабельными сборками	Камера с разъединителем секционного выключателя

Схема главных цепей		
Номер схемы	25	
Обозначение исполнения схемы	25.1-600ТН 25.1-1000ТН	25.2-600ТН 25.2-1000ТН
Наименование камеры КСО	Камера с трансформатором напряжения	
Схема главных цепей		
Номер схемы	26	28
Обозначение исполнения схемы	26-600 26-1000	28А
Наименование камеры КСО	Камера с секционными разъединителями	Камера собственных нужд
Схема главных цепей		
Номер схемы	29	
Обозначение исполнения схемы	29.1-600 29.1-1000	29.2-600 29.2-1000
Наименование камеры КСО	Камера с кабельным вводом	

1.6. Панели распределительных щитов

Панели распределительные ЩО70-1УЗ, ЩО70-2УЗ, ЩО70-3УЗ, ЩО-01 предназначены для комплектования щитов для приема и распределения электрической энергии, а также для защиты от перегрузок и токов короткого замыкания в трехфазных электрических сетях с глухозаземленной нейтралью напряжением 380/220В переменного тока и частотой 50 и 60 Гц

Условия эксплуатации:

- высота над уровнем моря - не более 2000 м;
- температура окружающего воздуха от минус 25° до плюс 45° С;
- в закрытых помещениях, окружающая среда - взрывобезопасная, не содержащая пыли, в том числе токопроводящей, в количестве, не нарушающем работу панелей;
- группа условий эксплуатации в части воздействия окружающей среды - М2 по ГОСТ 17516.1-90.

Панели для комплектования щитов: вводные, линейные, вводно-линейные, секционные, вводно-секционные и панели управления. Собранные в щит панели объединяются сборными шинами.

Панели изготавливаются со сборными шинами, имеющими электродинамическую устойчивость 30 кА (ЩО70-1УЗ) и 50 кА (ЩО70-2УЗ, ЩО70-3УЗ, ЩО-01).

Панелями с электродинамической стойкостью 30 кА комплектуются щиты подстанций с трансформаторами мощностью до 630 кВА, 50 кА - щиты подстанций мощностью свыше 630 кВА.

Система шин L1, L2, L3 + PEN.

Вводные панели имеют номинальные токи 630, 1000, 1600, 2000 А и предусматривают как кабельные, так и шинные вводы. Линейные панели предусматривают присоединение только кабелей.

Степень защиты панелей со стороны фасада (обслуживания) - IP20 по ГОСТ 14254-96, с остальных сторон - IP00.

Высота панелей типов ЩО70-1УЗ, ЩО70-2УЗ - 2200 мм, панелей ЩО70-3УЗ, ЩО-01 - 2000 мм. Глубина панелей всех типов - 600 мм.

Панели имеют ширину по фасаду 60,300,800 и 1000 мм.

Типы панелей, схемы, количество и номинальные токи аппаратов приведены в табл. 1.6 01, габаритные размеры на рис.1 6.01 - 1.6.03.

Код ОКП 34 3432.

ТУ 36-2670-84 (ЩО70-1УЗ, ЩО70-2УЗ).

ТУ 36.18.00.01-62-90 (ЩО70-3УЗ)

ТУ 3412-014-01395414-2000 (ЩО-01).

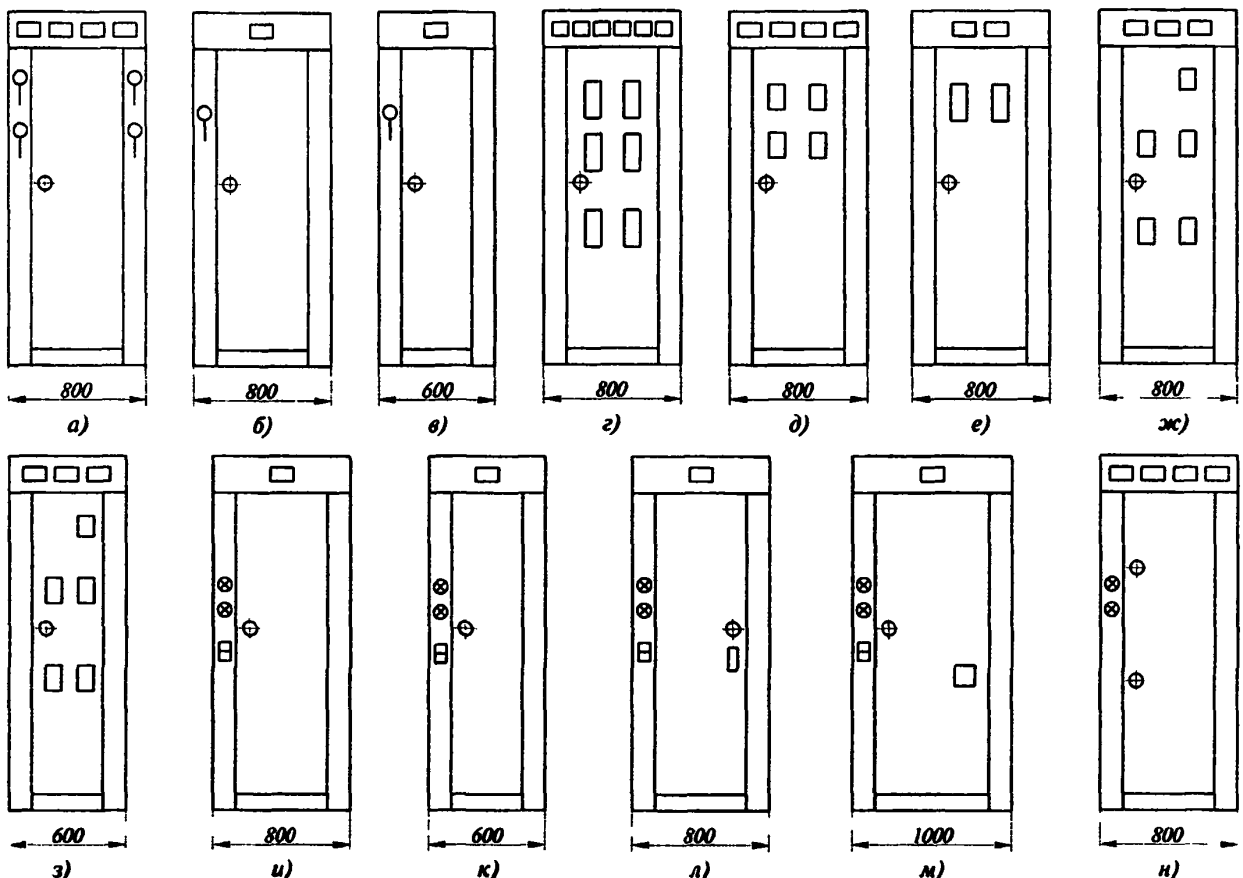


Рис. 1.6.01 Фасады линейных панелей

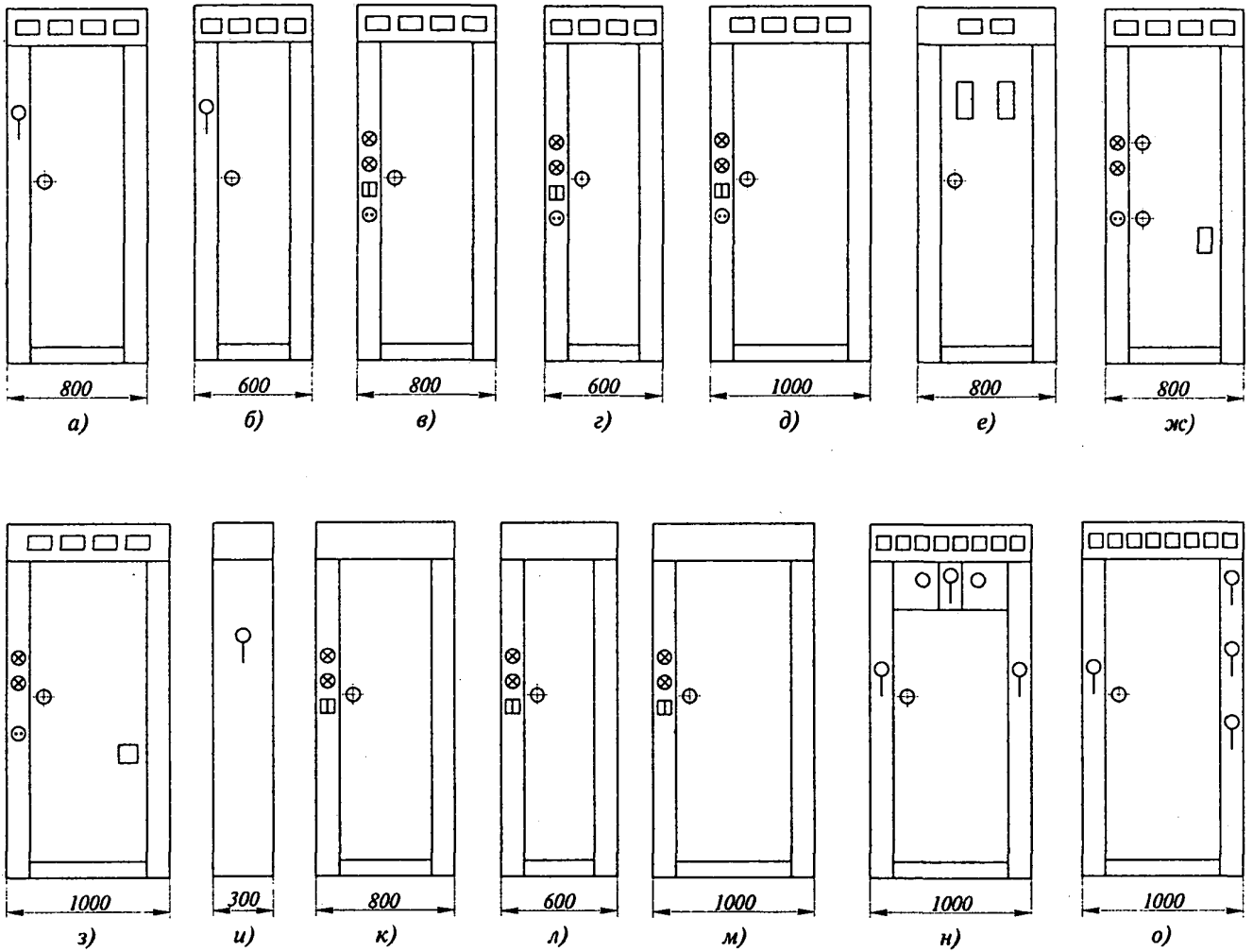


Рис. 1.6.02 Фасады вводных, секционных, вводно-секционных, вводно-линейных панелей

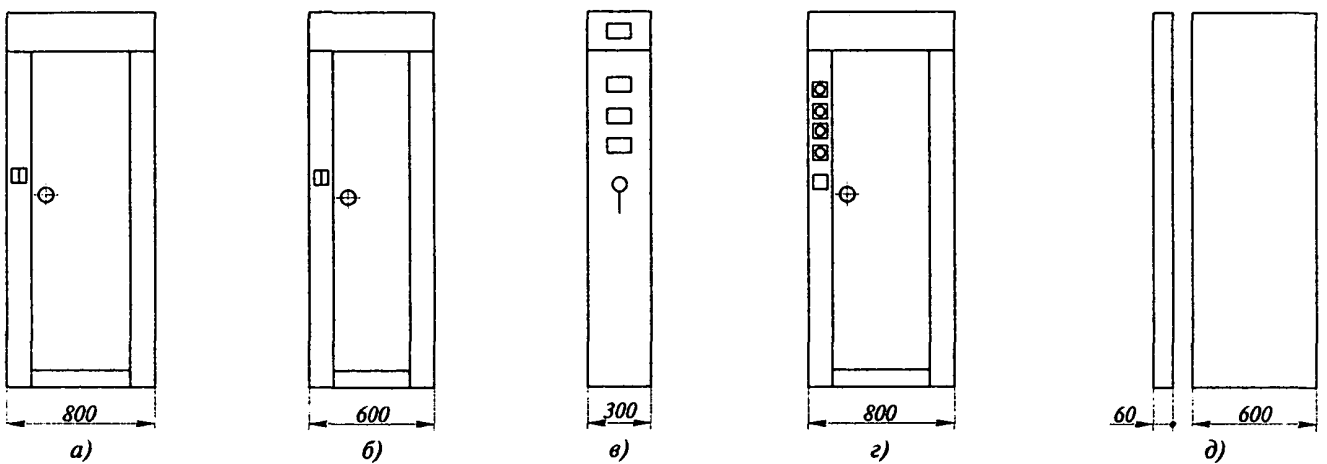


Рис. 1.6.03 Фасады прочих панелей

Таблица 1 6 01

Тип панели				Кол и ном токи аппаратов		Принципиальная схема первичных соединений	№ рис фасала
				вводные	линейные или секционные		
Линейные панели							
ЩО70-1-01У3 ЩО70-1-02У3 ЩО70-1-03У3	ЩО70-2-01У3 ЩО70-2-02У3 ЩО70-2-03У3	ЩО70-3-01У3 ЩО70-3-02У3 ЩО70-3-03У3	ЩО-01-01У3 ЩО-01-02У3 ЩО-01-03У3		2×100+2×250 4×250 2×250+2×400		1 6 01,а
ЩО70-1-04У3	ЩО70-2-04У3	ЩО70-3-04У3,	ЩО-01-04У3		1×600 -		1 6 01,б 1 6 01,в

см продолжение

Тип панели				Кол. и ном. токи аппаратов		Принципиальная схема первичных соединений	№ рис фасада
				вводные	линейные или секционные		
ЩО70-1-05У3 ЩО70-1-06У3 ЩО70-1-26У3	ЩО70-2-05У3 ЩО70-2-06У3 ЩО70-2-26У3	ЩО70-3-05У3	ЩО-01-06У3		6×100 -- -- 6×160		1.6.01.г
ЩО70-1-07У3 ЩО70-1-08У3	ЩО70-2-07У3 ЩО70-2-08У3	ЩО70-3-06У3	ЩО-01-08У3		4×200 4×250 2(1×400+1×250) 2×250+(1×250+1×400)		1.6.01.д

см. продолжение

Таблица 1.6.01 (продолжение)

Тип панели			Кол.и ном токи аппаратов		Принципиальная схема первичных соединений	№ рис фасада
			вводные	линейные или секционные		
ЩО70-1-09У3 ЩО70-1-10У3	ЩО70-2-09У3 ЩО70-2-10У3	ЩО70-3-07У3	ЩО-01-09У3		2×600 --	1.6.01,е
ЩО70-1-11У3 ЩО70-1-12У3 ЩО70-1-27У3	ЩО70-2-11У3 ЩО70-2-12У3 ЩО70-2-27У3	ЩО70-3-08У3	ЩО-01-12У3		4×100 -- -- --	1.6 01,ж 1.6.01,з

см продолжение

Тип панели			Кол и ном токи аппаратов		Принципиальная схема первичных соединений	№ рис фасада
			вводные	линейные или секционные		
ЩО70-1-13У3 ЩО70-1-14У3 ЩО70-1-28У3	ЩО70-2-13У3 ЩО70-2-14У3 ЩО70-2-28У3	ЩО-01-14У3		6×100 - - - 6×160		1 6 01,г
ЩО70-1-15У3 ЩО70-1-16У3	ЩО70-2-15У3 ЩО70-2-16У3	ЩО-01-16У3		4×200 4×250		1 6 01,д

см продолжение

Таблица 1.6.01 (продолжение)

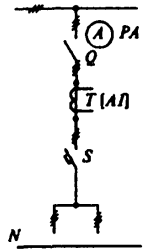
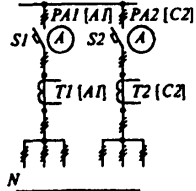
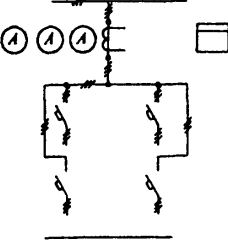
Тип панели			Кол. и ном. токи аппаратов		Принципиальная схема первичных соединений	№ рис. фасада	
			вводные	линейные или секционные			
ЩО70-1-17У3 ЩО70-1-24У3 ЩО70-1-25У3	ЩО70-2-17У3 ЩО70-2-24У3 ЩО70-2-25У3		ЩО-01-24У3		1×400 -- 1×1000		1.6.01.и 1.6.01.л --
ЩО70-1-18У3 ЩО70-1-19У3	ЩО70-2-18У3 ЩО70-2-19У3		ЩО-01-18У3		2×600 --		1.6.01.e
ЩО70-1-20У3 ЩО70-1-21У3 ЩО70-1-29У3	ЩО70-2-20У3 ЩО70-2-21У3 ЩО70-2-29У3		ЩО-01-20У3		4×100 -- --		1.6.01.ж --

Таблица 1.6.01 (продолжение)

Тип панели				Кол. и ном. токи аппаратов		Принципиальная схема первичных соединений	№ рис. фасада
				вводные	линейные или секционные		
ЩО70-1-23У3	ЩО70-2-23У3	ЩО70-3-09У3 ЩО70-3-10У3	ЩО-01-23У3	1×1000	-- -- --		1.6.01,и 1.6.01,м 1.6.01,к 1.6.01,н
	ЩО70-2-99У3						
Вводные панели							
ЩО70-1-30У3		ЩО70-3-15У3	ЩО-01-30У3	1×600	--		1.6.02,а 1.6.02,б
ЩО70-1-31У3		ЩО70-3-16У3	ЩО-01-31У3	1×1000	--		1.6.02,а 1.6.02,б

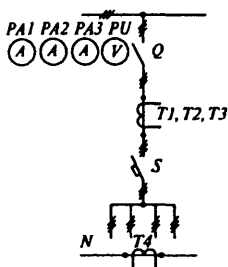
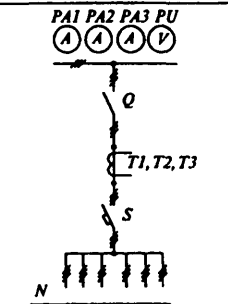
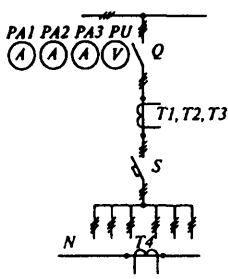
см. продолжение

Таблица 1.6.01 (продолжение)

Тип панели			Кол. и ном. токи аппаратов		Принципиальная схема первичных соединений	№ рис. фасада
			вводные	линейные или секционные		
ЩО70-1-32У3 ЩО70-1-60У3		ЩО70-3-17У3	ЩО-01-32У3	1×600 1×400 1×600		1.6.02,а 1.6.02,е 1.6.02,6
ЩО70-1-33У3		ЩО70-3-18У3	ЩО-01-33У3	1×1000 "-		1.6.02,а 1.6.02,6
ЩО70-1-34У3 ЩО70-1-52У3 ЩО70-1-88У3		ЩО70-3-19У3 ЩО70-3-25У3	ЩО-01-34У3	1×1000 1×1000 1×1600 1×1000 1×1600		1.6.02,в 1.6.02,е 1.6.02,д 1.6.02,г 1.6.02,ж

см. продолжение

Таблица 1.6.01 (продолжение)

Тип панели			Кол. и ном.токи аппаратов		Принципиальная схема первичных соединений	№ рис. фасада
			вводные	линейные или секционные		
ЩО70-1-35У3 ЩО70-1-53У3 ЩО70-1-89У3			ЩО-01-35У3	1×1000 -- 1×1600		1.6.02,в 1.6.02,е 1.6.02,д
ЩО70-1-36У3 ЩО70-1-37У3 ЩО70-1-54У3 ЩО70-1-55У3	ЩО70-2-36У3 ЩО70-2-37У3 ЩО70-2-40У3 ЩО70-2-54У3 ЩО70-2-55У3 ЩО70-2-58У3	ЩО70-3-21У3 ЩО70-3-23У3 ЩО70-3-27У3 ЩО70-3-29У3	ЩО-01-36У3 ЩО-01-37У3	1×1500 -- 1×2000 1×1600 -- 1×2500 1×1600 1×1500 1×2000 1×1600 1×2500		1.6.02,д -- 1.6.02,з -- -- 1.6.02,в -- 1.6.02,д 1.6.02,ж --
ЩО70-1-38У3 ЩО70-1-39У3 ЩО70-1-56У3 ЩО70-1-57У3	ЩО70-2-38У3 ЩО70-2-39У3 ЩО70-2-41У3 ЩО70-2-56У3 ЩО70-2-57У3 ЩО70-2-59У3		ЩО-01-38У3 ЩО-01-39У3	1×1500 -- 1×2000 1×1600 -- 1×2500		1.6.02,д -- -- 1.6.02,з -- --

см. продолжение

Таблица 1.6.01 (продолжение)

Тип панели			Кол. и ном. токи аппаратов		Принципиальная схема первичных соединений	№ рис. фасада			
			вводные	линейные или секционные					
ЩО70-1-42У3 ЩО70-1-44У3 ЩО70-1-45У3 ЩО70-1-62У3 ЩО70-1-64У3 ЩО70-1-65У3 ЩО70-1-81У3 ЩО70-1-97У3	ЩО70-2-44У3 ЩО70-2-45У3 ЩО70-2-48У3 ЩО70-2-64У3 ЩО70-2-65У3 ЩО70-2-68У3		ЩО-01-42У3	1×1000			1.6.02,в		
			ЩО-01-44У3	1×1500			1.6.02,а		
				1×1500			1.6.02,а		
				1×1000			1.6.02,е		
				1×2000			1.6.02,д		
				1×1600			1.6.02,з		
				1×1600			1.6.02,а		
				1×2500			1.6.02,а		
	ЩО70-3-20У3 ЩО70-3-22У3 ЩО70-3-24У3 ЩО70-3-26У3 ЩО70-3-28У3 ЩО70-3-30У3		ЩО-01-60У3				1×400	1.6.02,в	
							1×1600	1.6.02,д	
							1×1000	1.6.02,г	
							1×1600	1.6.02,в	
							1×2000	1.6.02,д	
							1×1600	1.6.02,ж	
	1×1600	1.6.02,а							
	1×2500	1.6.02,а							
ЩО70-1-43У3 ЩО70-1-46У3 ЩО70-1-47У3 ЩО70-1-61У3 ЩО70-1-63У3 ЩО70-1-66У3 ЩО70-1-67У3 ЩО70-1-82У3 ЩО70-1-98У3	ЩО70-2-46У3 ЩО70-2-47У3 ЩО70-2-49У3 ЩО70-2-66У3 ЩО70-2-67У3		ЩО-01-43У3	1×1000		1.6.02,в			
			ЩО-01-46У3	1×1500		1.6.02,а			
				1.6.02,а					
				1×400		1.6.02,е			
				1×1000		1.6.02,а			
				1×2000		1.6.02,д			
	ЩО94-ЛЭЗ.63.0005		ЩО94-ЛЭЗ.63.0005			1×1500	1.6.02,з		
						1×1600	1.6.02,а		
						1×400	1.6.02,в		
						1×1600	1.6.02,д		
						1×2500	1.6.02,з		
				ЩО70-2-69У3					1.6.02,а
									1.6.02,з
ЩО70-1-50У3 ЩО70-1-79У3			ЩО-01-50У3	1×400		1.6.02,е			
				1.6.02,а					

Тип панели				Кол и ном токи аппаратов		Принципиальная схема первичных соединений	№ рис фасада
				вводные	линейные или секционные		
ЩО70-1-51У3 ЩО70-1-80У3			ЩО-01-51У3	1×400 -"			1 6 02.е 1 6 02.в
Секционные панели							
ЩО70-1-70У3 ЩО70-1-71У3		ЩО70-3-35У3 ЩО70-3-36У3	ЩО-01-70У3 ЩО-01-71У3		1×600 1×1000		1 6 02.и -"
ЩО70-1-72У3 ЩО70-1-73У3 ЩО70-1-74У3 ЩО70-1-75У3 ЩО70-1-76У3 ЩО70-1-77У3 ЩО70-1-78У3 ЩО70-1-83У3	ЩО70-2-73У3 ЩО70-2-74У3 ЩО70-2-77У3 ЩО70-2-78У3 ЩО70-2-100У3		ЩО-01-72У3 ЩО-01-75У3 ЩО-01-73У3		1×1000 1×1500 -" 1×400 1×1000 1×1600 -" 1×1000 1×400 1×1000 1×1600 1×1500		1 6 02.к 1 6 02.м -" 1 6 02.к -" 1 6 02.м -" -" 1 6 02.к 1 6 02.и 1 6 02.ж 1 6 02.к

см продолжение

Таблица 1.6.01 (продолжение)

Тип панели			Кол. и ном. токи аппаратов		Принципиальная схема первичных соединений	№ рис. фасада
			вводные	линейные или секционные		
Вводно-секционные панели						
ЩО70-1-86У3	ЩО70-3-50У3	ЩО-01-86У3	2×600	1×600		1.6.02,н
ЩО70-1-87У3		ЩО-01-87У3	2×600	1×600		1.6.02,н

см. продолжение

Тип панели			Кол. и ном. токи аппаратов		Принципиальная схема первичных соединений	№ рис фасада	
			вводные	линейные или секционные			
Вводно-линейные панели							
ЩО70-1-84У3		ЩО70-3-45У3	ЩО-01-84У3	1×600	3×250		1.6 02,о

см. продолжение

Таблица 1.6.01 (продолжение)

Тип панели			Кол.и ном.токи аппаратов		Принципиальная схема первичных соединений	№ рис. фасада	
			вводные	линейные или секционные			
ЩО70-1-85У3		ЩО70-3-46У3	ЩО-01-85У3	1×600	3×250		1.6.02.о
Панель с аппаратурой АВР							
ЩО70-1-90У3		ЩО70-3-53У3	ЩО-01-90У3	-	-	-	1.6.03,а 1.6.03,б
Панели с приводами к разъединителям							
ЩО70-1-91У3 ЩО70-1-92У3				-	-	-	1.6.03,в
Панели диспетчерского управления уличным освещением							
ЩО70-1-93У3 ЩО70-1-94У3		ЩО70-3-56У3 ЩО70-3-57У3	ЩО-01-93У3	-	-	-	1.6.03,г
Панели торцовые							
ЩО70-1-95У3		ЩО70-3-58У3 ЩО70-3-59У3	ЩО-01-95У3				1.6.03,д
Панель (щиток) учета							
ЩО70-1-96У3		ЩО70-3-60У3	ЩО-01-96У3	-	-	-	-

ПАНЕЛИ РАСПРЕДЕЛИТЕЛЬНЫХ ШИТОВ

1.7. Шкафы и пункты распределительные

Шкафы распределительные силовые ШРС1, ШРС1-С (табл. 1.7.01, рис. 1.7.01) предназначены для приема и распределения электрической энергии в промышленных электроустановках. Шкафы рассчитаны на номинальные токи до 400 А и номинальное напряжение до 380 В в сетях с глухозаземленной нейтралью трехфазного переменного тока частотой 50 Гц и с защитой отходящих линий предохранителями ПН2 и НПН2.

Ввод и вывод проводов и кабелей предусмотрены снизу и сверху шкафа.

ШРС1-С имеет незначительные отличия по конструкции шкафа.

Наибольшее число и сечение жил проводов или кабелей, присоединяемых к одному вводному зажиму: для шкафов на номинальный ток 250 А - 2×95 мм², для шкафов на номинальный ток 400 А - 2×150 мм².

Степень защиты IP22 (ШРС1-20УЗ- ШРС1-28УЗ), IP54 (ШРС1-50УЗ - ШРС1-58УЗ), со стороны дна IP00 по ГОСТ 14254-96.
ТУ 36-2242-80.

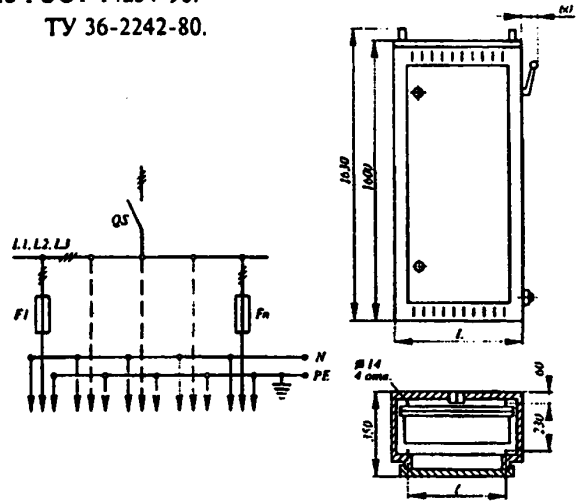


Рис. 1.7.01. Шкафы распределительные силовые ШРС

Таблица 1.7.01

Код ОКП	Тип	Номинальный ток шкафа со степенью защиты IP22*, А	Число отходящих линий и номинальные токи предохранителей	Размеры, мм		Масса, кг		
				L	I			
34 3431 3011	ШРС1-20УЗ	250	5×60	500	380	54,0		
34 3431 3211	ШРС1-50УЗ		5×60			55,5		
34 3431 3021	ШРС1-21УЗ		5×100			61,0		
34 3431 3221	ШРС1-51УЗ		5×100			62,0		
34 3431 3031	ШРС1-22УЗ		2×60+3×100			700	580	58,0
34 3431 3231	ШРС1-52УЗ		2×60+3×100					59,5
34 3431 3041	ШРС1-23УЗ		8×60					68,5
34 3431 3241	ШРС1-53УЗ		8×60					70,0
34 3431 3051	ШРС1-24УЗ		8×100					79,0
34 3431 3251	ШРС1-54УЗ		8×100					80,5
34 3431 3061	ШРС1-25УЗ	4×60+4×100	72,0					
34 3431 3261	ШРС1-55УЗ	4×60+4×100	73,5					
34 3431 3071	ШРС1-26УЗ	5×250	79,0					
34 3431 3271	ШРС1-56УЗ	5×250	80,5					
34 3431 3081	ШРС1-27УЗ	400	5×100+2×250	700	580	73,5		
34 3431 3281	ШРС1-57УЗ		5×100+2×250			75,0		
34 3431 3091	ШРС1-28УЗ		2×60+4×100+2×250			78,5		
34 3431 3291	ШРС1-58УЗ		2×60+4×100+2×250			80,0		

* - нагрузка для шкафов со степенью защиты IP54 снижается на 30%.

Шкафы распределительные серии ПР11 (табл. 1.6.02, рис. 1.6.02) предназначены для распределения электрической энергии, защиты электрических установок напряжением до 600 В переменного тока частоты 50 и 60 Гц при перегрузках и коротких замыканиях, для нечастых включений и отключений электрических цепей и пусков асинхронных двигателей.

Условия эксплуатации:

высота над уровнем моря не более 2000 м, при высоте более 1000 м номинальные токи шкафов с вводными выключателями типа АЗ700 снижаются на 10%;

- температура окружающего воздуха для климатических исполнений:
У1, У3 - от минус 45 до плюс 40°С;
Т1, Т3 - от минус 10 до плюс 45°С;
УХЛ3 - от минус 60 до плюс 40°С;
- окружающая среда - нормальная, не содержащая токопроводящей пыли, агрессивных газов и паров в концентрациях, разрушающих металлы и изоляцию, для шкафов со степенью защиты IP21;
- рабочее положение шкафов в пространстве вертикальное с допустимым отклонением от него в любую сторону на 5°;
- группа условий эксплуатации М1 по ГОСТ 17516.1-90.

Степень защиты при открытых дверях для всех исполнений IP21; при закрытых дверях - IP21, IP54 по ГОСТ14254-96.

Типоисполнения шкафов распределительных в зависимости от применяемых схем указаны в таблице 1.7.02, габаритные размеры шкафов - на рис. 1.7.02.

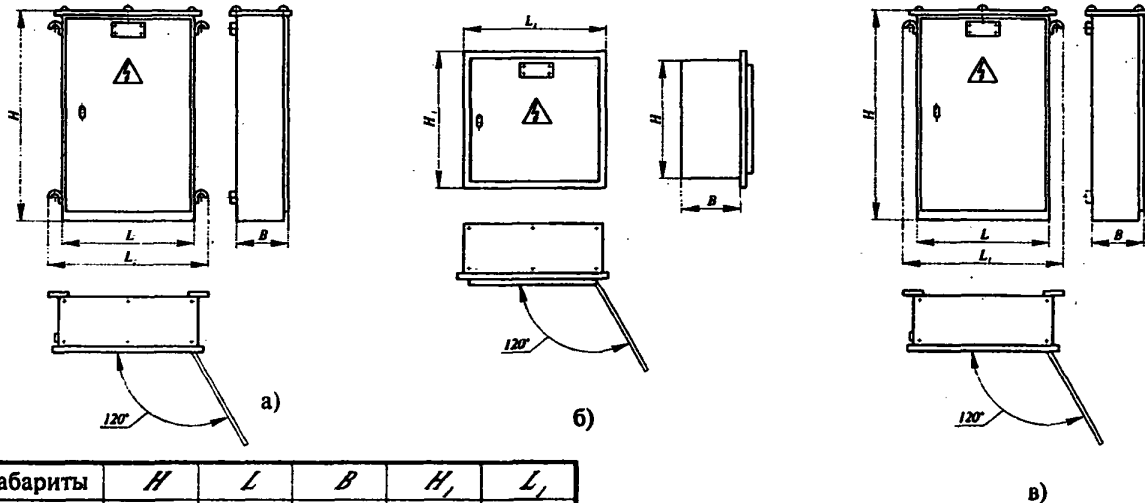
Шкафы комплектуются: вводными выключателями серии А3700 нетокоограничивающими и токоограничивающими с электромагнитными и тепловыми расцепителями без дополнительных сборочных единиц или выключателями типа АЕ2060; выключателями на

отходящих линиях серии АЕ2000 с тепловыми и электромагнитными расцепителями на номинальные токи от 10 до 63А - АЕ2040, от 16 до 100А - АЕ2060 без дополнительных сборочных единиц.

Номинальный ток шкафа и выключателей на отходящих линиях снижается на 10% - в шкафах со степенью защиты оболочки IP21.

Сборные шины допускают наибольший ударный ток короткого замыкания при номинальных токах пунктов: 160, 250, 400 А-25 кА; 630 А-50 кА.

ТУ 3433-001-01395414-94.



Габариты	H	L	B	H ₁	L ₁
I	600	650	250	700	750
II	800	650	250	900	750
III	1000	650	250	1100	750
IV	1200	650	350	1300	750
V	1500	650	350	1600	750

Рис.1.7.02. Габаритные размеры ПР11М

- a) - навесное (1);
- б) - утопленное (3);
- в) - напольное (7)

Таблица 1.7.02

Тип*	Номинальный ток вводного автомата, А	Номинальный ток шкафа, А	Количество выключателей отходящих линий		Габарит и исполнение шкафа	Масса, кг
			однополюсных	трехполюсных		
ПР11М-Х045	-	90	6	-	I-1;3	27,0
ПР11М-Х046	100	90	6	-	I-1;3	55,0
ПР11М-Х047	-	90	-	2	I-1;3	27,0
ПР11М-Х048	100	90	-	2	I-1;3	55,0
ПР11М-Х049	-	90	3	1	I-1;3	27,0
ПР11М-Х050	100	90	3	1	I-1;3	55,0
ПР11М-Х051	-	225	12	-	I-1;3	32,5
ПР11М-Х052	250	225	12	-	III-1;3	57,5
ПР11М-Х053	-	225	-	4	I-1;3	32,5
ПР11М-Х054	250	225	-	4	III-1;3	57,5
ПР11М-Х055	-	225	6	2	I-1;3	32,5
ПР11М-Х056	250	225	6	2	III-1;3	57,5
ПР11М-Х057	-	225	18	-	I-1;3	39,0
ПР11М-Х058	250	225	18	-	III-1;3	61,0
ПР11М-Х059	-	225	-	6	I-1;3	39,0
ПР11М-Х060	250	225	-	6	III-1;3	61,0
ПР11М-Х061	-	225	12	2	I-1;3	39,0
ПР11М-Х062	250	225	12	2	III-1;3	61,0
ПР11М-Х063	-	225	6	4	I-1;3	39,0
ПР11М-Х064	250	225	6	4	III-1;3	61,0
ПР11М-Х065	-	225	24	-	II-1;3	46,5

см, продолжение

Таблица 1.7.02 (продолжение)

Тип*	Номинальный ток вводного автомата, А	Номинальный ток шкафа, А	Количество выключателей отходящих линий		Габарит и исполнение шкафа	Масса, кг
			однополюсных	трехполюсных		
ПР11М-Х066	250	225	24	-	III -1;3	64,0
ПР11М-Х067	-	225	-	8	II -1;3	46,5
ПР11М-Х068	250	225	-	8	III -1;3	64,0
ПР11М-Х069	-	225	18	2	II -1;3	46,5
ПР11М-Х070	250	225	18	2	III -1;3	64,0
ПР11М-Х071	-	225	12	4	II -1;3	46,5
ПР11М-Х072	250	225	12	4	III -1;3	64,0
ПР11М-Х073	-	225	6	6	II -1;3	46,5
ПР11М-Х074	250	225	6	6	III -1;3	64,0
ПР11М-Х075	-	225	30	-	II -1;3	49,5
ПР11М-Х076	250	225	30	-	IV -1;3	73,0
ПР11М-Х077	-	225	-	10	II -1;3;7	49,5
ПР11М-Х078	250	225	-	10	IV -1;3;7	83,0
ПР11М-Х079	-	225	24	2	II -1;3	49,5
ПР11М-Х080	250	225	24	2	IV -1;3	73,0
ПР11М-Х081	-	225	18	4	II -1;3	49,5
ПР11М-Х082	250	225	18	4	IV -1;3	73,0
ПР11М-Х083	-	225	12	6	II -1;3	49,5
ПР11М-Х084	250	225	12	6	IV -1;3	73,0
ПР11М-Х085	-	225	6	8	II -1;3	49,5
ПР11М-Х086	250	225	6	8	IV -1;3	73,0
ПР11М-Х087	-	360	18	-	I -1;3	39,0
ПР11М-Х088	400	360	18	-	III -1;3	72,0
ПР11М-Х089	-	360	-	6	I -1;3	39,0
ПР11М-Х090	400	360	-	6	III -1;3	72,0
ПР11М-Х091	-	360	12	2	I -1;3	39,0
ПР11М-Х092	400	360	12	2	III -1;3	72,0
ПР11М-Х093	-	360	6	4	I -1;3	39,0
ПР11М-Х094	400	360	6	4	III -1;3	72,0
ПР11М-Х095	-	360	24	-	II -1;3	47,5
ПР11М-Х096	400	360	24	-	IV -1;3	81,0
ПР11М-Х097	-	360	-	8	II -1;3	47,5
ПР11М-Х098	400	360	-	8	IV -1;3	81,0
ПР11М-Х099	-	360	18	2	II -1;3	47,5
ПР11М-Х100	400	360	18	2	IV -1;3	81,0
ПР11М-Х101	-	360	12	4	II -1;3	47,5
ПР11М-Х102	400	360	12	4	IV -1;3	81,0
ПР11М-Х103	-	360	6	6	II -1;3	47,5
ПР11М-Х104	400	360	6	6	IV -1;3	81,0
ПР11М-Х105	-	360	30	-	II -1;3	51,0
ПР11М-Х106	400	360	30	-	IV -1;3	84,0
ПР11М-Х107	-	360	-	10	III -1;3;7	51,0
ПР11М-Х108	400	360	-	10	IV -1;3;7	84,0
ПР11М-Х109	-	360	24	2	II -1;3	51,0
ПР11М-Х110	400	360	24	2	IV -1;3	84,0
ПР11М-Х111	-	360	18	4	II -1;3	51,0
ПР11М-Х112	400	360	18	4	IV -1;3	84,0
ПР11М-Х113	-	360	12	6	II -1;3	51,0
ПР11М-Х114	400	360	12	6	IV -1;3	84,0
ПР11М-Х115	-	360	6	8	II -1;3	51,0
ПР11М-Х116	400	360	6	8	IV -1;3	84,0
ПР11М-Х117	-	225	-	4	III -3	42,0
ПР11М-Х118	250	225	-	4	V -3	66,0
ПР11М-Х119	-	360	-	6	III -3;7	54,0
ПР11М-Х120	400	360	-	6	IV -3;7	96,0
ПР11М-Х121	-	567	-	8	III -3;7	66,0
ПР11М-Х122	630	567	-	8	IV -3;7	96,0
ПР11М-Х123	-	567	-	12	IV -7	78,5
ПР11М-Х124	630	567	-	12	V -7	115,5

* - X - габарит и исполнение шкафа, указываемые при заказе

Шкафы распределительные серий ПР22, ПР22Д, ПР24, ПР24Д (табл 1 7 03, рис 1 7 03) предназначены для распределения электрической энергии и защиты электрических установок при перегрузках и коротких замыканиях, для нечастых (до 6 включений в час) оперативных коммутаций электрических цепей и пусков асинхронных электродвигателей

Распределительные шкафы серии ПР22 и ПР22Д предназначены для установки в электрических цепях напряжением до 440 В постоянного тока и до 660 В переменного тока 50 или 60 Гц, а серии ПР24 и ПР24Д - для установки в электрических цепях напряжением до 220 В постоянного тока и 380 В переменного тока частоты 50 Гц. Номинальный ток распределительных пунктов до 700 А.

Условия эксплуатации

- высота над уровнем моря 1000 м, при эксплуатации распределительных шкафов на высоте над уровнем моря 2000 м нагрузка должна быть снижена на 10%.
- распределительные шкафы серии ПР22 и ПР22Д изготавливаются климатического исполнения УЗ, УХЛЗ, распределительные шкафы серии ПР24 и ПР24Д - УЗ по ГОСТ 15150-69,
- окружающая среда - нормальная, не содержащая токопроводящей пыли, агрессивных газов и паров в концентрациях, разрушающих металлы и изоляцию,
- рабочее положение шкафов распределительных в пространстве - вертикальное с допустимым отклонением от вертикали в любую сторону до 5°,
- группа условий эксплуатации М1 по ГОСТ 17516 1-90,
- степень защиты оболочки - IP21, IP54 по ГОСТ 14254-96

Типоисполнение шкафов распределительных в зависимости от применяемых схем указаны в таблице 1 7 03

Шкафы распределительные изготавливаются в оболочках навесного и напольного исполнения (рис 1 7 03) в двух габаритах

1 - 1300×1100×350 мм

2 - 1700×1100×350 мм

Шкафы комплектуются вводными выключателями серии ВА51, фидерными выключателями серии А3700Б для шкафов ПР22 и ПР22Д, серии А3710Ф, А3720Ф для шкафов ПР24 и ПР24Д, а также, по требованию вольтметром

Динамическая стойкость сборных шин 69 кА
ТУ 3433-001-01395414-94

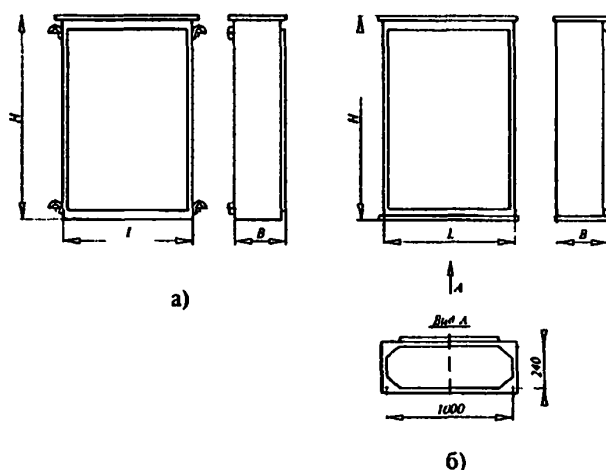


Рис 1 7 03 Габаритные размеры ПР22 и ПР24
а) - навесное, б) - напольное

Таблица 1 7 03

Тип*	Номинальный ток вводного автомата, А	Длительно допустимый ток распределительного шкафа, А	Фидерные выключатели			Габарит шкафа		Масса, кг не более
			160-250 А	16-160 А	16-80 А	Навесной	Напольный	
1	2	3	4	5	6	7	8	9
ПР22-ХХ01	-	630	2	2	-	1	1	155
ПР22-ХХ02	-	630	-	4	-			
ПР22-ХХ03	-	630	2	4	-			
ПР22-ХХ04	-	630	-	2	4			
ПР22-ХХ05	-	630	-	6	-			
ПР22-ХХ06	-	630	2	2	4	1	2	210
ПР22-ХХ07	-	630	-	4	4			
ПР22-ХХ08	-	630	-	6	2			
ПР22-ХХ09	-	630	-	-	12	2	2	230
ПР22-ХХ10	-	630	-	2	10			
ПР22-ХХ11	-	630	-	4	8			
ПР22Д-ХХ12	400-630	550	2	2	-	1	2	220
ПР22Д-ХХ13	250-400	350	-	2	2			
ПР22Д-ХХ14	400-630	550	-	4	-			
ПР22Д-ХХ15	400-630	550	2	2	2			
ПР22Д-ХХ16	250-400	350	-	-	6			
ПР22Д-ХХ17	400-630	550	-	2	4			

см, продолжение

Таблица 1.7.03 (продолжение)

1	2	3	4	5	6	7	8	9
ПР22Д-ХХ18	400-630	550	-	6	-			220
ПР22Д-ХХ19	250-400	350	-	-	8			
ПР22Д-ХХ20	400-630	550	-	-	8	2	2	230
ПР22Д-ХХ21	400-630	550	-	2	6			
ПР22Д-ХХ22	400-630	550	-	4	4			
ПР22-ХХ34	-	630	2	2	-			
ПР22-ХХ35	-	630	-	4	-			
ПР22-ХХ36	-	630	2	4	-	1	1	145
ПР22-ХХ37	-	630	-	2	4			
ПР22-ХХ38	-	630	-	6	-			
ПР22-ХХ39	-	630	2	2	4			
ПР22-ХХ40	-	630	-	4	4			195
ПР22-ХХ41	-	630	-	6	2			
ПР22-ХХ42	-	630	-	-	12	2		
ПР22-ХХ43	-	630	-	2	10			205
ПР22-ХХ44	-	630	-	4	8			
ПР22Д-ХХ45	400-630	550	2	2	-			
ПР22Д-ХХ46	250-400	350	-	2	2			
ПР22Д-ХХ47	400-630	550	-	4	-		2	
ПР22Д-ХХ48	400-630	550	2	2	2	1		
ПР22Д-ХХ49	250-400	350	-	-	6			
ПР22Д-ХХ50	400-630	550	-	2	4			215
ПР22Д-ХХ51	400-630	550	-	6	-			
ПР22Д-ХХ52	250-400	350	-	-	8			
ПР22Д-ХХ53	400-630	550	-	-	8			
ПР22Д-ХХ54	400-630	550	-	2	6	2		
ПР22Д-ХХ55	400-630	550	-	4	4			
ПР24-ХХ01	-	630	2	2	-			
ПР24-ХХ02	-	630	-	4	-			
ПР24-ХХ03	-	630	2	4	-			155
ПР24-ХХ04	-	630	-	2	4	1	1	
ПР24-ХХ05	-	630	-	6	-			
ПР24-ХХ08	-	630	-	6	2			210
ПР24-ХХ10	-	630	-	2	10	2		230
ПР24Д-ХХ12	400-630	550	2	2	-			
ПР24Д-ХХ13	250-400	350	-	2	2		2	
ПР24Д-ХХ14	400-630	550	-	4	-	1		220
ПР24Д-ХХ15	400-630	550	2	2	2			
ПР24Д-ХХ18	400-630	550	-	6	-			
ПР24-ХХ34	-	630	2	2	-			
ПР24-ХХ35	-	630	-	4	-			
ПР24-ХХ36	-	630	2	4	-			145
ПР24-ХХ37	-	630	-	2	4	1	1	
ПР24-ХХ38	-	630	-	6	-			
ПР24-ХХ41	-	630	-	6	2			195
ПР24-ХХ43	-	630	-	2	10			
ПР24Д-ХХ45	400-630	550	2	2	-			
ПР24Д-ХХ46	250-400	350	-	2	2			
ПР24Д-ХХ47	400-630	550	-	4	-	2	2	215
ПР24Д-ХХ48	400-630	550	2	2	2			
ПР24Д-ХХ51	400-630	550	-	6	-			

*.....-ХХ.....

Исполнение шкафов:

3 - навесное, ввод и вывод сверху и снизу через сальники;

5 - навесное, ввод и вывод сверху и снизу;

7 - напольное, ввод снизу, вывод сверху и снизу.

Габаритные размеры шкафа: 1 или 2.

Шкафы распределительные ПР8501 (табл.1.7.04, рис.1.7,04) предназначены для распределения электрической энергии, защиты электрических установок напряжением 660 В переменного тока частоты 50-60 Гц при перегрузках и коротких замыканиях, для нечастых включений и отключений электрических цепей и пусков асинхронных двигателей.

Условия эксплуатации:

- высота над уровнем моря не более 2000 м, при высоте более 1000 м номинальные токи шкафов с вводными выключателями типа АЗ700 снижаются на 10%;
- температура окружающего воздуха для климатических испытаний:
У2, У3 - от минус 45 до плюс 40°С;
Т2, Т3 - от минус 10 до плюс 45°С;
УХЛ3 - от минус 60 до плюс 40°С;
- окружающая среда - нормальная, не содержащая токопроводящей пыли, агрессивных газов и паров в концентрациях, разрушающих металлы и изоляцию;
- рабочее положение шкафов в пространстве вертикальное с допустимым отклонением от него в любую сторону на 5°;
- группа условий эксплуатации М1 по ГОСТ 17516.1-90.

Степень защиты при закрытых дверях для всех исполнений IP21, IP54 по ГОСТ 14254-96.

Типоисполнения пунктов распределительных в зависимости от применяемых схем указаны в таблице 1.6.04.

Габаритные размеры шкафов на рис.1.6.04.

Шкафы комплектуются вводными выключателями серии ВА51, ВА57 с токоограничивающими и нетокоограничивающими электромагнитными и тепловыми расцепителями.

Управление вводными выключателями на ток свыше 400 А предусматривается только при закрытой двери распределительного шкафа, для чего применены выключатели ввода с электромагнитным приводом, а на

двери установлены кнопки управления и светосигнальная арматура, указывающая на положение выключателя.

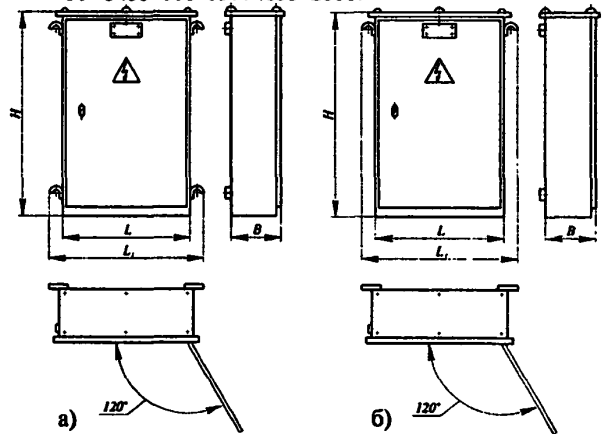
На отходящих линиях предусматриваются выключатели: однополюсные на токи от 10 до 63 А - АЕ2046, ВА21-29, ВА51-29; трехполюсные на токи от 10 до 100 А - ВА51-31, ВА51-35, ВА57-35 и на токи от 160 до 250 А - ВА51-35, ВА57-35 серий АЕ20 с тепловыми и электромагнитными расцепителями.

Номинальный ток шкафа и выключателей на отходящих линиях снижается на 10% - в шкафах со степенью защиты оболочки IP21 и на 20% в шкафах со степенью защиты оболочки IP54.

Сборные шины допускают наибольший ударный ток короткого замыкания при номинальном токе шкафов: 160, 250, 400А-25 кА; 630А-50кА.

ТУ 3433-001-01395414-94.

ТУ 3433-006-05774835-2000.



Габарит	H	L	B	L ₁
I	600	650	200	750
II	800	650	200	750
III	1000	850	550	950
IV	1200	850	550	950
V	1500	850	350	950

Рис.1.7.04. Габаритные размеры ПР8501:

а) - навесное (I); б) - напольное (2)

Таблица 1.704

Номер схемы ПР 8501	Номинальный ток вводного автомата, А	Номинальный ток шкафа, А	Фидерные выключатели			Габарит и исполнение шкафа	Масса, кг, не более
			1-пол.10-63А	3-пол.10-100А	3-пол.160-250А		
1	2	3	4	5	6	7	8
001	-	144	3	-	-	I-1	48
002	-	144	6	-	-	I-1	
003	-	144	3	1	-	I-1	
004	-	144	-	2	-	I-1	
005	-	144	12	-	-	II-1	47
006	-	144	6	2	-	II-1	
007	-	144	-	4	-	II-1	
008	-	144	18	-	-	III-1	
009	-	144	12	2	-	III-1	
010	-	144	6	4	-	II-1	
011	-	144	-	6	-	II-1	

см, продолжение

Таблица 1.704 (продолжение)

1	2	3	4	5	6	7	8
012	-	225	12	-	-	II-1	47
013	-	225	6	2	-	II-1	
014	-	225	-	4	-	II-1	
015	-	225	18	-	-	III-1	
016	-	225	12	2	-	III-1	
017	-	225	6	4	-	II-1	
018	-	225	-	6	-	II-1	
019	-	225	24	-	-	IV-1	
020	-	225	18	2	-	IV-1	
021	-	225	12	4	-	IV-1	
022	-	225	6	6	-	III-1	
023	-	225	-	8	-	II-1	
024	-	225	30	-	-	V-1	
025	-	225	24	2	-	V-1	
026	-	225	18	4	-	IV-1	
027	-	225	12	6	-	III-1	
028	-	225	6	8	-	III-1	
029	-	225	-	10	-	III-1	
030	-	360	18	-	-	III-1	61
031	-	360	12	2	-	III-1	
032	-	360	6	4	-	III-1	
033	-	360	-	6	-	III-1	
034	-	360	24	-	-	IV-1;2	71 69
035	-	360	18	2	-	IV-1;2	
036	-	360	12	-	-	III-1 IV-1;2	
037	-	360	6	6	-	III-1 IV	
038	-	360	-	8	-	III-1 IV-1;2	
039	-	360	30	-	-	V-1;2	
040	-	360	24	2	-	V-1;2	
041	-	360	18	4	-	IV-1;2	
042	-	360	12	6	-	III-1 IV-1;2	
043	-	360	6	8	-	III-1 IV-1;2	
044	-	360	-	10	-	III-1 IV-1;2	
045	160	144	3	-	-	I-1	50
046	160	144	6	-	-	I-1	
047	160	144	3	1	-	I-1	
048	160	144	-	2	-	I-1	
049	160	144	12	-	-	III-1	58
050	160	144	6	2	-	II-1	
051	160	144	-	4	-	II-1	
052	160	144	18	-	-	IV-1	
053	160	144	12	2	-	III-1	
054	160	144	6	4	-	III-1	
055	160	144	-	6	-	II-1	
056	250	225	12	-	-	III-1	
057	250	225	6	2	-	III-1	
058	250	225	-	4	-	II-1	
059	250	225	18	-	-	IV-1	
060	250	225	12	2	-	IV-1	
061	250	225	6	4	-	III-1	
062	250	225	-	6	-	III-1	

см. продолжение

Таблица 1.7.04 (продолжение)

1	2	3	4	5	6	7	8
063	250	225	24	-	-	V-1	65
064	250	225	18	2	-	V-1	
065	250	225	12	4	-	IV-1	
066	250	225	6	6	-	III-1	
067	250	225	-	8	-	III-1	
068	250	225	30	-	-	V-1	
069	250	225	24	2	-	V-1	
070	250	225	18	4	-	V-1	
071	250	225	12	6	-	IV-1	
072	250	225	6	8	-	IV-1	
073	250	225	-	10	-	III-1	
074	400	360	-	4	-	III-1 IV-1,2	75 74
075	400	360	18	-	-	IV-1;2	
076	400	360	12	2	-	IV-1;2	
077	400	360	6	4	-	III-1 IV-1,2	
078	400	360	-	6	-	III-1 IV-1,2	
079	400	360	24	-	-	IV-1 IV-1,2	94 74
080	400	360	18	2	-	IV-1 IV-1,2	
081	400	360	12	4	-	IV-1,2 V	
082	400	360	6	6	-	IV-1,2 V	
083	400	360	-	8	-	IV-1,2 V	
084	400	360	30	-	-	V-1;2	
085	400	360	24	2	-	V-1;2	94
086	400	360	18	4	-	V-1;2	
087	400	360	12	6	-	V-1;2	
088	400	360	6	8	-	IV V-1,2	
089	400	360	-	10	-	IV V-1,2	94 74
090	630	567	-	6	-	IV-1;2	75 74
091	630	567	-	8	-	IV V-1,2	94
092	630	567	-	10	-	IV V-1,2	
093	630	567	-	12	-	IV V-1,2	
094	630	567	-	-	4	IV-1;2	
095	630	567	-	2	2	IV-1;2	
096	630	567	-	4	2	IV V-1,2	101 100
097	630	567	-	6	2	IV V-1,2	
098	630	567	-	8	2	IV V-1,2	

см. продолжение

Таблица 1.7.04 (продолжение)

1	2	3	4	5	6	7	8
099	400	360	-	4	-	$\frac{III}{IV} - 1,2$	$\frac{102}{93}$
100	400	360	18	-	-	$\frac{IV}{V} - 1,2$	
101	400	360	12	2	-	$\frac{IV}{V} - 1,2$	
102	400	360	6	4	-	$\frac{IV}{V} - 1,2$	
103	400	360	-	6	-	$\frac{IV}{V} - 1,2$	
104	400	360	24	-	-	V-1,2	
105	400	360	18	2	-	V-1,2	
106	400	360	12	4	-	$\frac{IV}{V} - 1,2$	
107	400	360	6	6	-	$\frac{IV}{V} - 1,2$	
108	400	360	-	8	-	$\frac{IV}{V} - 1,2$	
109	400	360	30	-	-	V-1,2	$\frac{105}{103}$
110	400	360	24	2	-	V-1,2	
111	400	360	18	4	-	V-1,2	
112	400	360	12	6	-	V-1,2	
113	400	630	6	8	-	$\frac{IV}{V} - 1,2$	
114	400	630	-	10	-	$\frac{IV}{V} - 1,2$	
115	630	567	-	6	-	$\frac{IV}{V} - 1,2$	
116	630	567	-	8	-	$\frac{IV}{V} - 1,2$	
117	630	567	-	10	-	$\frac{IV}{V} - 1,2$	
118	630	567	-	12	-	$\frac{IV}{V} - 1,2$	
116	630	567	-	-	4	$\frac{III}{IV} - 1,2$	$\frac{100}{99}$
120	630	567	-	2	2	$\frac{III}{IV} - 1,2$	
121	630	567	-	4	2	$\frac{IV}{V} - 1,2$	$\frac{110}{106}$
122	630	567	-	6	2	$\frac{IV}{V} - 1,2$	
123	630	567	-	8	2	$\frac{IV}{V} - 1,2$	
124	400	360	-	4	-	$\frac{III}{IV} - 1; \frac{IV}{V} - 2$	$\frac{102}{93}$
125	400	360	18	-	-	V-1,2	$\frac{105}{103}$
126	400	360	12	2	-	$\frac{IV}{V} - 1,2$	
127	400	360	6	4	-	$\frac{IV}{V} - 1,2$	
128	400	360	6	6	-	$\frac{IV}{V} - 1,2$	

см. продолжение

Таблица 1.7.04 (продолжение)

1	2	3	4	5	6	7	8
129	400	360	24	-	-	V-1;2	105 103
130	400	360	18	2	-	V-1;2	
131	400	360	12	4	-	V-1;2	
132	400	360	6	6	-	IV V -1;2	
133	400	360	-	8	-	IV V -1;2	
134	400	360	30	-	-	V-1;2	
135	400	360	24	2	-	V-1;2	
136	400	360	18	4	-	V-1;2	
137	400	360	12	6	-	V-1;2	
138	400	360	6	8	-	IV V -1;2	
139	400	360	-	10	-	IV V -1;2	
140	630	360	-	6	-	IV V -1;2	
141	630	360	-	8	-	IV V -1;2	
142	630	360	-	10	-	IV V -1;2	
143	630	360	-	12	-	IV V -1;2	
144	630	360	-	-	4	III IV -1;2	100 99
145	630	360	-	2	2	III IV -1;2	
146	630	360	-	4	-	III IV -1;2	110 106
147	630	360	-	6	2	IV V -1;2	
148	630	360	-	8	2	IV V -1;2	

Шкафы распределительные серии ПР8503 (табл.1.7.05, рис.1.7.05) предназначены для распределения электрической энергии и защиты электрических установок при перегрузках и токах короткого замыкания, для нечастых (до 6 в час) оперативных включений и отключении электрических цепей и пусков асинхронных двигателей в сетях с номинальным напряжением до 660 В переменного тока частоты 50 и 60 Гц.

Условия эксплуатации:

- высота над уровнем моря до 4300 м; при эксплуатации шкафов на высоте над уровнем моря 2000 м и более номинальный рабочий ток должен быть снижен на 10% на каждые 1000 м;
- климатическое исполнение и категория применения по ГОСТ 15150-69 УЗ для шкафов со степенью

защиты IP21 и УХЛ2 для шкафов со степенью защиты IP54;

- окружающая среда нормальная, невзрывоопасная, не содержащая токопроводящей пыли, агрессивных газов и паров в концентрациях, разрушающих металл и изоляцию;
- группа условий эксплуатации МЗ по ГОСТ 17516.1-90;
- рабочее положение в пространстве - вертикальное; допускается отклонение от рабочего положения до 5° в любую сторону.
- Степень защиты при открытых дверях для всех исполнений шкафов - IP20, при закрытых дверях - IP21, IP54.

Номинальный режим работы шкафов - продолжительный

ТУ 3433-001-01395414-94.

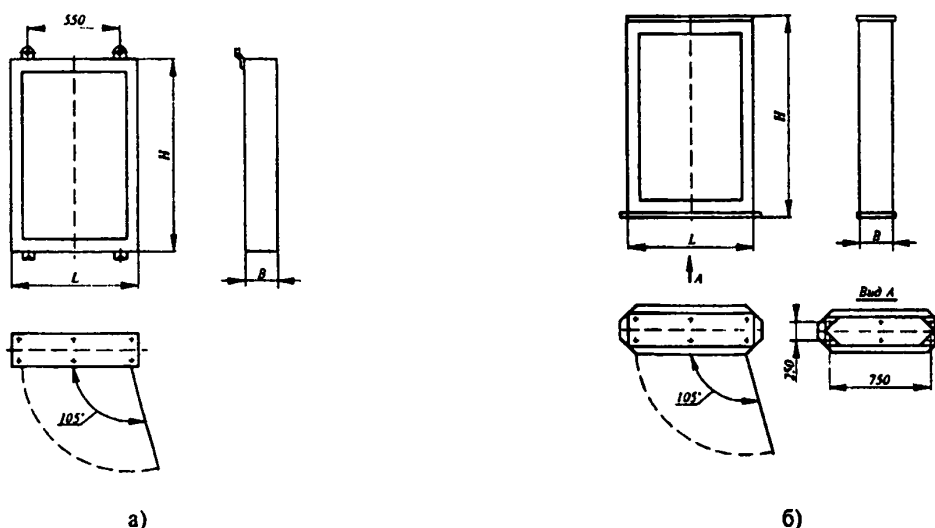


Рис.1.7.05. Габаритные размеры ПР8503: а) - навесное; б) - напольное

Таблица 1.7.05

Номер схемы шкафов ПР8503	Встраиваемые выключатели			Исполнение по способу установки						Масса, кг, не более	
	Ввода		Распределения	Навесное			Напольное				
	Тип выключателей	Кол-во выключателей	Кол-во выключателей	Размеры, мм							
			BA57-31 BA57-35								
Номинальный ток макс.расцепителей тока, А											
		16-100	100-250	H	L	B	H	L	B		
001	BA51-39 (BA52-39) I _н =630 А	1	6	-	1200	850	350	1200	850	350	93
002			8	-	1500	850	350	1500	850	350	
003			10	-							
004			12	-							
005			-	4							
006			-	6							
007			2	2	1200	850	350	1200	850	350	94
008			4	2	1500	850	350	1500	850	350	96
009			6	2							
010			8	2							

1.8. Щитки осветительные

Щитки осветительные серий ОПВ, ОЩВ, УОЩВ (табл.1.8.01, рис.1.8.01, 1.8.02) предназначены для приема и распределения электрической энергии в сетях трехфазного переменного тока напряжением 380/220 В с глухозаземленной нейтралью, частотой 50, 60 Гц.

Щитки устанавливаются стационарно в помещениях с нормальной средой в зданиях промышленного и административно-бытового назначения.

Щитки предназначены для нечастых оперативных включений и отключений электрических цепей. Защита однофазных групповых сетей от перегрузки и токов короткого замыкания осуществляется однополюсными

автоматическими выключателями. Номинальный ток расцепителей одинаковый для всех выключателей: - 16, 20 или 25 А (указывается в заказе).

Различные модификации щитков имеют на вводе зажимы, или автоматические, или пакетные выключатели.

Ввод и вывод проводов и кабелей сетей осуществляется через верхнюю и нижнюю съемные крышки.

Максимальное число и сечение жил проводов, присоединяемых к одному вводному зажиму, 2×50 мм².

Климатическое исполнение - УХЛ4.

Степень защиты IP30 по ГОСТ 14254-96.

ТУ 36-1888-75,

ТУ 3434-009-01395408-98.

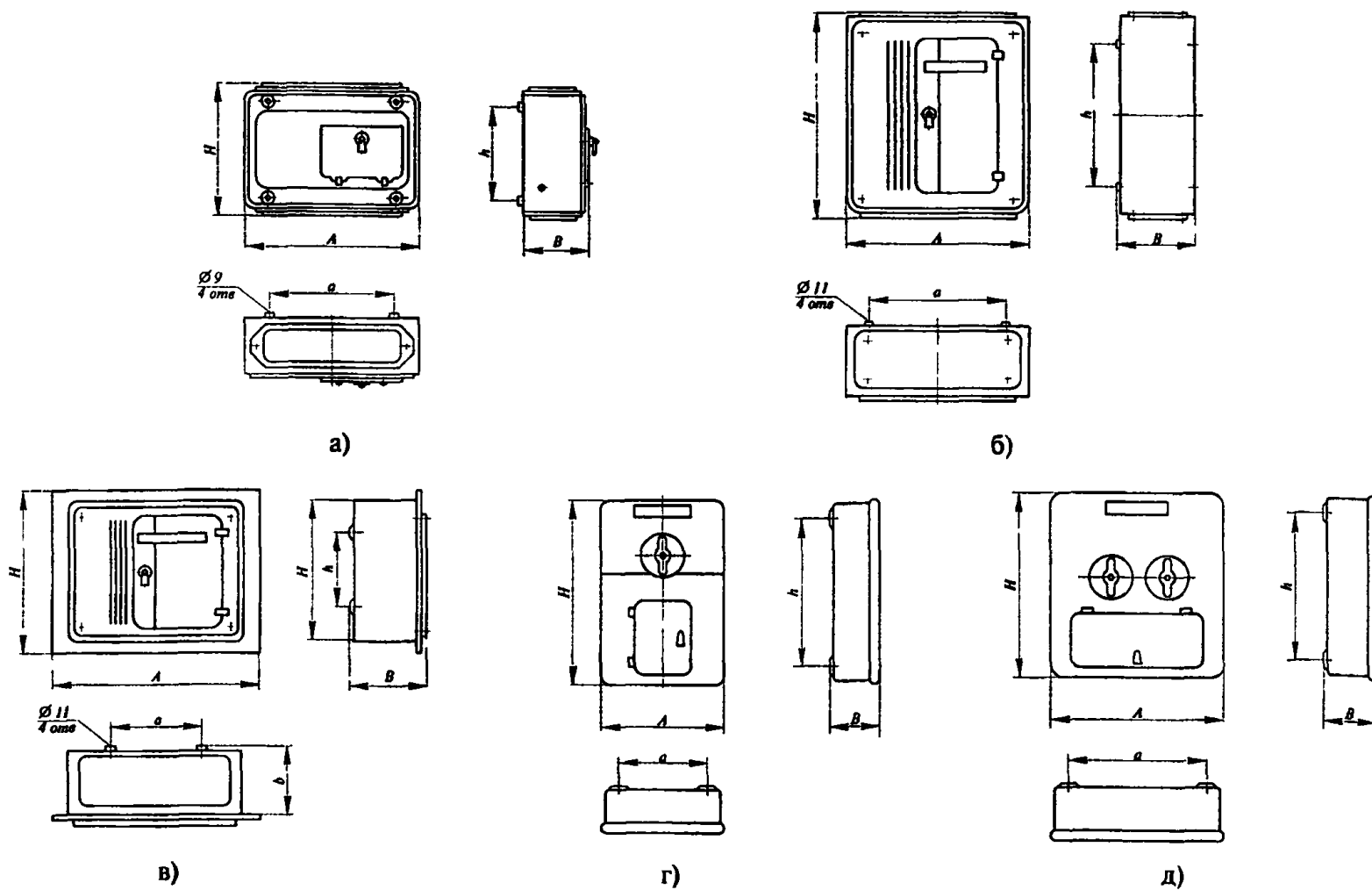


Рис.1.8 01. Щитки осветительные ОПВ, ОЩВ, УОЩВ

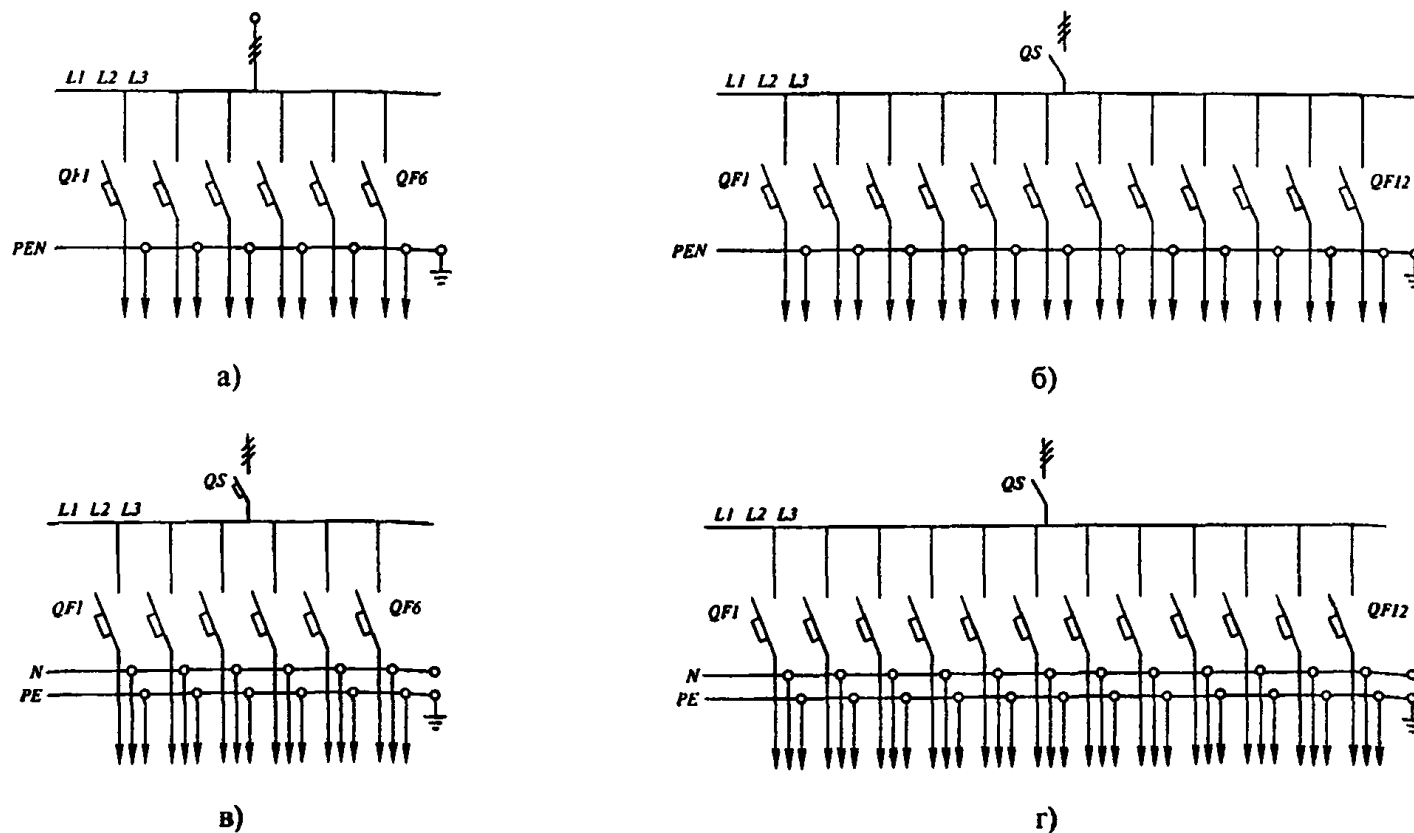


Рис.1.8.02. Схемы щитков осветительных

Таблица 1.5.01

Код ОКП	Тип	Номер рисунка	Номер схемы	Число одно- фазных групп	Аппараты на вводе	Размеры, мм								Масса, кг
						<i>H</i>	<i>A</i>	<i>B</i>	<i>a</i>	<i>h</i>	<i>b</i>	<i>H₁</i>	<i>A₁</i>	
34 3437 4411	ОПВ-6БУХЛ4	1.8.01,а	1.8.02,а	6	автоматические выключатели	362	300	135	200	260				6,7
34 3437 4412	ОПВ-12УХЛ4	1.8.01,а	1.8.02,б	12	"-	362	300	135	200	260				6,4
34 3437 4246	ОЩВ1-6УХЛ4	1.8.01,б	1.8.02,в	6	автоматические выключатели	412	300	135	200	330				7,2
34 3437 4284	ОЩВ1-12УХЛ4	1.8.01,б	1.8.02,г	12	"-	412	300	135	200	330				7,8
34 3437 4304	УОЩВ1-6УХЛ4	1.8.01,в	1.8.02,в	6	автоматические выключатели	350	450	135	200	330	140		400	6,6
34 3437 4324	УОЩВ1-12УХЛ4	1.8.01,в	1.8.02,г	12		350	450	135	200	330	140		400	7,3
	ОЩВ2-6	1.8.01,г	1.8.02,в	6	пакетные выключатели	390	260	115	220	350				5,5
	ОЩВ2-12	1.8.01,д	1.8.02,г	12		420	370	110	320	360				7,9

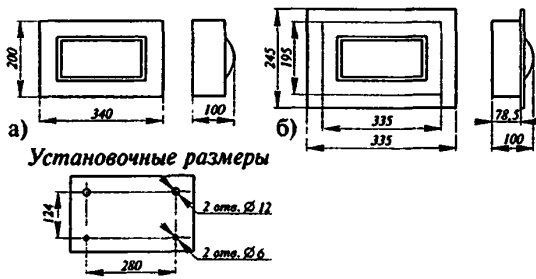


Рис.1.8.03. Щитки офисные однорядные

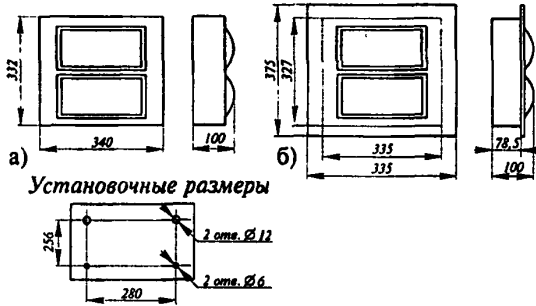


Рис.1.8.04. Щитки офисные двухрядные

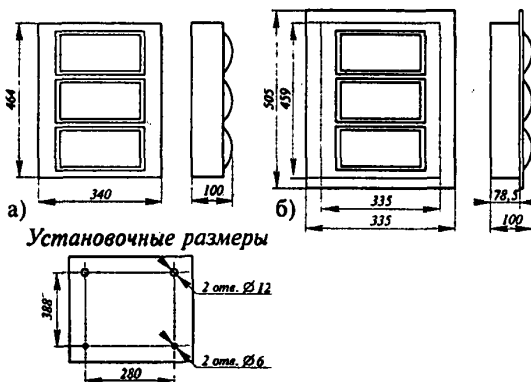


Рис.1.8.05. Щитки офисные трехрядные

Щитки офисные серий ЩОФ, УЩОФ (табл. 1.8.02, рис. 1.8.03, 1.8.04, 1.8.05, 1.8.06-схема) предназначены для приема и распределения электрической энергии при напряжении 380/220 В трехфазного тока частотой 50 и 60 Гц в сетях с глухозаземленной нейтралью, защиты линий при перегрузках и коротких замыканиях, а также нечастых (не более 6 в час) оперативных включений и отключений электрических цепей в общественных зданиях.

Ввод и вывод проводников возможен с любой стороны через резиновые сальники, для этого в корпусе имеются надрубы со всех сторон.

Зажимы для присоединения питающих линий допускают присоединение как медных так и алюминиевых проводников сечением - до 35 мм² или двух - до 16 мм² каждый, для групповых линий - одной жилы сечением до 6 мм² каждый.

Климатическое исполнение - УХЛ4.

Степень защиты - IP2XC по ГОСТ 14254-96.

Код ОКП - 34 3437.

ТУ 3434-001-05774835-97.

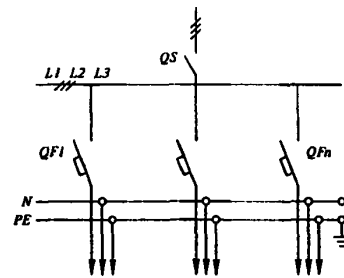


Рис.1.8.06. Схема электрическая принципиальная щитков офисных ЩОФ, УЩОФ

Таблица 1.8.02

Тип щитков	Номинальный ток щитка, А	Вводной аппарат			Аппарат отходящих линий				Масса кг, не более	Номер рисунка
		Тип	Число полюсов	Номинальный ток, А	Тип	Число полюсов	Номинальный ток, А	Кол-во однополюсных автом.* не более		
ЩОФ1-9УХЛ4	63	Выключатель-разъединитель	3	100	Выключатель автоматический	1	6,3-25	9	4,0	1.8.03
ЩОФ1-9УХЛ4							6,3-25	9	4,2	-"
ЩОФ2-18УХЛ4							6,3-20	18	6,15	1.8.04
УЩОФ2-18УХЛ4	100						6,3-20	18	6,7	-"
ЩОФ3-21УХЛ4							6,3-16	21	7,7	1.8.05
УЩОФ3-21УХЛ4							6,3-16	21	7,9	-"
ЩОФ3-24УХЛ4							6,3-16	24	8,0	-"
УЩОФ3-24УХЛ4							6,3-16	24	8,2	-"

* Три однополюсных автомата могут быть заменены одним трехполюсным или УЗО.

Примечание: Количество и номинальный ток расцепителей автоматических выключателей отходящих линий выбирают с учетом коэффициента одновременности - 0,7 по ГОСТ 22789-94 п.4.8.

Щитки осветительные групповые серии МЗ, МЗВ

Щитки осветительные серии МЗ, МЗВ (рис. 1.8.07, 1.8.08, табл. 1.8.03, 1.8.04) предназначены для приема и распределения электрической энергии, защиты сетей 380/220В от перегрузок и токов короткого замыкания, а также защиты человека от поражения электрическим током и предотвращения пожара с помощью устройства защитного отключения (УЗО). Щитки устанавливают внутри промышленных и общественных зданий, жилых домов, коттеджей, дачных домов, торговых павильонов и других сооружений. Набор аппаратов у щитков МЗ и МЗВ аналогичен.

- Климатическое исполнение - УХЛ4 по ГОСТ 15150-69.
- Степень защиты - IP3 по ГОСТ 14254-96.
- Количество модульных линейных автоматов - 1÷36 (комбинация аппаратов по требованиям заказчика - однофазные, трехфазные группы, с УЗО, без УЗО).

- Номинальный ток аппаратов на вводе - 25÷100 А.
- Номинальный ток аппаратов на отходящих линиях - 6÷32 А.
- Код ОКП 343437.
- Масса - 3,5÷8,4кг.
- ТУ 3434-001-01395354097.

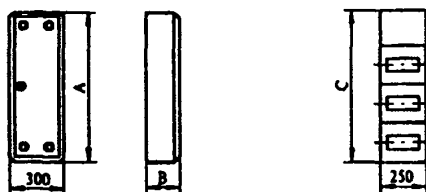


Рис. 1.8.07. Щитки осветительные групповые серии МЗ навесные:

- а - щиток (оболочка); б - комплект монтажный
- Высота щитка А: 340; 470; 620 мм.
- Глубина щитка В: 125; 150; 175 мм.
- Высота комплекта монтажного С: 310; 440; 590 мм

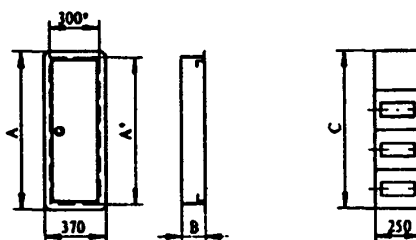


Рис. 1.8.08. Щитки осветительные групповые серии МЗВ, встраиваемые в нишу:

- а - щиток (оболочка); б - комплект монтажный.
- * - размеры ниши.

- Высота щитка А: 340; 470; 620 мм.
- Высота ниши А*: 340; 470; 620 мм.
- Глубина щитка В: 125; 150; 175 мм.
- Высота комплекта монтажного С: 310; 440; 590 мм

Таблица 1.8.03

№ п/п	Тип щитков	Аппараты на вводе		Аппараты на отходящих линиях	
		Автоматические выключатели		Автоматические выключатели	
		Номинальный ток, А	Количество	Номинальный ток, А	Количество
1	2	3	4	5	6
1	М301-01...12 УХЛ4	25	1	6...10	1...12
2	М302-01...15 УХЛ4	32	1	6...16	1...15
3	М303-01...18 УХЛ4	50	1	6...25	1...18
4	М304-01...24 УХЛ4	63	1	6...25	1...24
5	М305-01...15 УХЛ4	32	1	6...10	1...15
6	М306-06...24 УХЛ4	50	1	6...16	6...24
7	М307-09...30 УХЛ4	63	1	6...16	9...30
8	М308-09...36 УХЛ4	80	1	6...32	9...36
9	М309-06...24 УХЛ4	25	2	6...10	6...24
10	М310-06...30 УХЛ4	32	2	6...16	6...30
11	М311-01...18 УХЛ4	40	1	6...16	1...18
12	М312-03...24 УХЛ4	50	1	6...10	3...24
13	М313-09...30 УХЛ4	63	1	6...25	6...30
14	М314-06...30 УХЛ4	50	2	6...25	6...30
15	М315-12...36 УХЛ4	63	2	6...25	12...36
16	М316-12...36 УХЛ4	100	1	6...32	12...36
17	М317-12...12 УХЛ4	-	-	6...10	1...12
18	М318-01...12 УХЛ4	25	1	6...10	1...12
19	М319-01...15 УХЛ4	-	-	6...16	1...15

Таблица 1.8.04

№ п/п	Тип щитков	Аппараты на вводе				Аппараты на отходящих линиях			
		Устройство защитного отключения		Автоматические выключатели		Устройство защитного отключения		Автоматические выключатели	
		Номинальный ток, А	Количество	Номинальный ток, А	Количество	Номинальный ток, А	Количество	Номинальный ток, А	Количество
1	2	3	4	5	6	7	8	9	10
1	МЗ17-01...12 УХЛ4	—	—	25	1	16	2	6...10	1...12
2	МЗ18-01...12 УХЛ4	25	1	—	—	16	1	6...10	1...12
3	МЗ19-01...15 УХЛ4	—	—	32	1	16...25	2	6...16	1...15
4	МЗ20-01...15 УХЛ4	32	1	—	—	16...25	1	6...16	1...15
5	МЗ21-01...18 УХЛ4	—	—	50	1	16...25	2	6...25	1...18
6	МЗ22-01...18 УХЛ4	50	1	—	—	16...25	1	6...25	1...18
7	МЗ23-01...24 УХЛ4	—	—	63	1	16...25	2	6...25	1...24
8	МЗ24-01...24 УХЛ4	63	1	—	—	16...25	1	6...25	1...24
9	МЗ25-01...15 УХЛ4	—	—	32	1	16	2	6...10	1...15
10	МЗ26-01...15 УХЛ4	32	1	—	—	16	1	6...10	1...15
11	МЗ27-01...18 УХЛ4	—	—	40	1	16...25	2	6...16	1...18
12	МЗ28-01...18 УХЛ4	40	1	—	—	16...25	1	6...16	1...18
13	МЗ29-06...24 УХЛ4	—	—	50	1	16...25	2	6...16	6...24
14	МЗ30-06...24 УХЛ4	50	1	—	—	16...25	1	6...16	6...24
15	МЗ31-09...30 УХЛ4	—	—	63	1	16...25	2	6...16	9...30
16	МЗ32-09...30 УХЛ4	63	1	—	—	16...25	1	6...16	9...30
17	МЗ33-09...36 УХЛ4	—	—	80	1	16...40	2	6...16	9...36
18	МЗ34-09...36 УХЛ4	80	1	—	—	16...40	1	6...32	9...36
19	МЗ35-12...36 УХЛ4	—	—	100	1	16...40	2...4	6...32	12...36
20	МЗ36-12...30 УХЛ4	—	—	50	2	16...25	2...4	6...32	12...36
21	МЗ37-12...30 УХЛ4	50	2	—	—	16...25	2...4	6...25	12...36
22	МЗ38-12...36 УХЛ4	—	—	63	2	16...25	2...4	6...25	12...36
23	МЗ39-12...36 УХЛ4	63	2	—	—	16...25	2...4	6...25	12...36

Щитки учета и распределения энергии серии МЗУ, МЗУВ

Щитки учета и распределения электрической энергии серии МЗУ, МЗУВ (рис. 1.8.09, 1.8.10, табл. 1.8.05, 1.8.6) предназначены для приема, распределения и учета электрической энергии, защиты сетей 380/220В от перегрузок и токов короткого замыкания, а также защиты человека от поражения электрическим током и предотвращения пожара с помощью устройства защитного отключения (УЗО). Щитки могут комплектоваться однофазными или трехфазными счетчиками учета электроэнергии. Щитки устанавливают внутри промышленных и общественных зданий, жилых домов, коттеджей, дачных домов, торговых павильонов и других сооружений. Набор аппаратов у щитков МЗУ и МЗУВ аналогичен.

- Климатическое исполнение - УХЛ4 по ГОСТ 15150-69.
- Степень защиты - IP31 по ГОСТ 14254-96.
- Количество модульных линейных автоматических выключателей - 1÷36
- Номинальный ток аппаратов на вводе - 25÷100 А.
- Номинальный ток аппаратов на отходящих линиях - 6÷32 А

Код ОКП 343437.
 Масса - 3,7÷10,3кг.
 ТУ 3434-001-013953540-97.

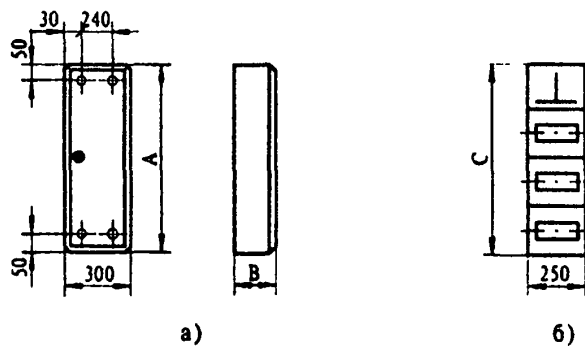
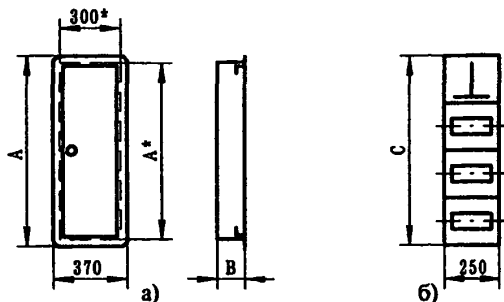


Рис. 1.8.09. Щитки учета и распределения электрической энергии серии МЗУ навесные:
 а - щиток (оболочка); б - комплект монтажный
 Высота А для щитка с однофазным счетчиком: 340; 470; 620 мм; с трехфазным счетчиком: 340, 620, 770 мм.
 Глубина В: 150; 175 мм;
 Высота комплекта монтажного С для щитков с однофазным счетчиком: 310; 440; 590 мм; для щитков с трехфазным счетчиком: 310, 590, 730 мм.



Высота А для щитка с однофазным счетчиком: 410; 540; 690 мм; для щитка с трехфазным счетчиком: 410, 690, 840 мм.

Высота ниши А* для щитка с однофазным счетчиком: 340; 620; 770 мм.

Глубина щитка В: 150; 175; 200 мм.

Высота комплекта монтажного С для щитка с однофазным счетчиком: 310; 440; 590 мм; с трехфазным счетчиком: 310, 590, 730 мм.

Рис. 12. Щитки учета и распределения электрической энергии МЗУВ, встраиваемые в нишу:

а - щиток (оболочка); б - комплект монтажный.

* - размеры ниши.

Таблица 1.8.05

п/п	Тип щитков	Аппараты на вводе		Аппараты на отходящих линиях		Счетчик	
		Автоматические выключатели		Автоматические выключатели		Одно-фазный	Трех-фазный
		Номинальный ток, А	Количество	Номинальный ток, А	Количество		
1	2	3	4	5	6	7	8
1	МЗУ 01-01...06 УХЛ4	25	-	25	1	1	-
2	МЗУ 02-01...06 УХЛ4	25	1	-	-	1	-
3	МЗУ 03-01...08 УХЛ4	-	-	32	1	1	-
4	МЗУ 04-01...08 УХЛ4	32	1	-	-	1	-
5	МЗУ 05-03...18 УХЛ4	-	-	50	1	-	1
6	МЗУ 06-03...18 УХЛ4	50	1	-	-	-	1
7	МЗУ 07-03...21 УХЛ4	-	-	63	1	-	1
8	МЗУ 08-06...24 УХЛ4	63	1	-	-	-	1
9	МЗУ 09-06...30 УХЛ4	-	-	32	1	-	1
10	МЗУ 10-06...36 УХЛ4	32	1	-	-	-	1
11	МЗУ 11-09...36 УХЛ4	-	-	40	1	-	1

Таблица 1.8.06

п/п	Тип щитков	Аппараты на вводе				Аппараты на отходящих линиях				Счетчик	
		Устройство защитного отключения		Автоматические выключатели		Устройство защитного отключения		Автоматические выключатели		Одно-фазный	Трех-фазный
		Ном. ток, А	Количество	Ном. ток, А	Количество	Ном. ток, А	Количество	Ном. ток, А	Количество		
1	2	3	4	5	6	7	8	9	10		
1	МЗУ 12-01...06 УХЛ4	25	1	-	-	10...16	1	4...16	1...6	1	-
2	МЗУ 13-01...06 УХЛ4	-	-	25	1	10...16	2	4...16	1...6	1	-
3	МЗУ 14-01...06 УХЛ4	32	1	-	-	10...16	1	6...25	1...6	1	-
4	МЗУ 15-01...06 УХЛ4	-	-	32	1	10...25	2	6...25	1...6	1	-
5	МЗУ 16-01...08 УХЛ4	40	1	-	-	10...25	1	6...25	1...8	1	-
6	МЗУ 17-01...08 УХЛ4	-	-	40	1	10...25	2	6...25	1...8	1	-
7	МЗУ 18-01...08 УХЛ4	50	1	-	-	10...25	1	6...25	1...8	1	-
8	МЗУ 19-01...08 УХЛ4	-	-	50	1	10...25	2	6...25	1...8	1	-
9	МЗУ 20-03...18 УХЛ4	25	1	-	-	10...16	1	4...16	3...18	-	1
10	МЗУ 21-03...18 УХЛ4	-	-	25	1	10...16	2	4...16	3...18	-	1
11	МЗУ 22-03...18 УХЛ4	32	1	-	-	10...16	1	6...25	3...18	-	1
12	МЗУ 23-03...18 УХЛ4	-	-	32	1	10...25	2	6...25	3...18	-	1
13	МЗУ 24-03...21 УХЛ4	40	1	-	-	10...25	1	6...25	3...21	-	1
14	МЗУ 25-03...21 УХЛ4	-	-	40	1	10...25	2	6...25	3...21	-	1
15	МЗУ 26-06...24 УХЛ4	50	1	-	-	10...25	1	6...25	6...24	-	1
16	МЗУ 27-06...24 УХЛ4	-	-	50	1	10...25	2	6...25	6...24	-	1
17	МЗУ 28-06...30 УХЛ4	63	1	-	-	10...25	1	6...32	6...30	-	1
18	МЗУ 29-06...30 УХЛ4	-	-	63	1	10...25	2	6...32	6...30	-	1
19	МЗУ 30-06...36 УХЛ4	80	1	-	-	10...32	2	6...32	6...36	-	1
20	МЗУ 31-06...36 УХЛ4	-	-	80	1	10...32	3	6...32	6...36	-	1
21	МЗУ 32-09...36 УХЛ4	100	1	-	-	10...32	2	6...25	9...36	-	1
22	МЗУ 33-09...36 УХЛ4	-	-	100	1	10...32	3	6...25	9...36	-	1

1.9. Ящики силовые

Ящики силовые ЯБ (табл. 1.9.01, рис. 1.9.01) со встроенными в них блоками "предохранитель-выключатель" предназначены для нечастых включений и отключений силовых электрических цепей напряжением до 380В переменного тока частотой 50Гц и для защиты их от токов перегрузки и токов короткого замыкания.

Ввод и вывод проводов осуществляется через верхнюю и нижнюю съемные крышки.

Климатическое исполнение - УЗ по ГОСТ 15150-69.

Степень защиты - IP54 по ГОСТ 14254-96.

Категория применения - АС-21В по ГОСТ Р 50030.3-99.

Номинальный режим работы - продолжительный.

Допускаемая частота включений - не более 3 в час.

Код ОКП 343429.

ТУ 36-20-84,

ТУ 3434-007-01395394-2003.

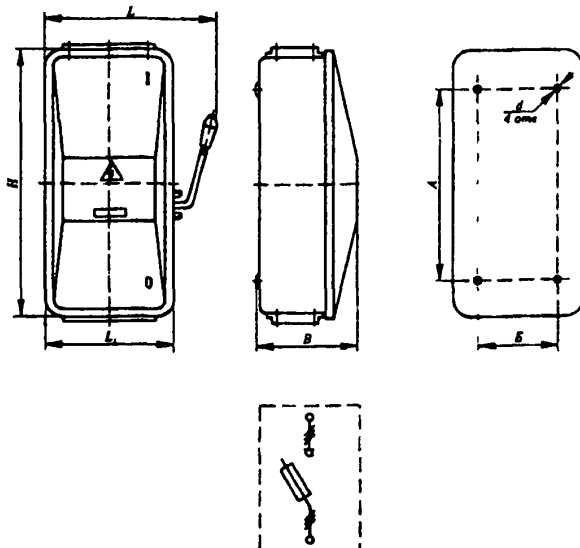


Рис. 1.9.01. Ящики силовые ЯБПВУ-1М, ЯБ1-2, ЯБ1-4, ЯБ1-100, ЯБ1-125, ЯБ2-160, ЯБ2-200, ЯБ3-250, ЯБ3-315, ЯБ4-400

Таблица к рис. 1.9.01

Тип силовых ящиков	Размеры, мм						
	H	L	L ₁	B	A	Б	d
ЯБПВУ-1М	360	335	270	164	260	180	6,5
ЯБ1-2	600	395	300	230	450	200	9,0
ЯБ1-4	750	510	400	250	537	187	11,0
ЯБ1-100-Х*	360	335	276	164	260	180	6,5
ЯБ1-125-Х	400	355	276	164	260	180	6,5
ЯБ2-160-Х	400	355	296	164	260	180	6,5
ЯБ2-200-Х	400	355	296	164	260	180	6,5
ЯБ3-250-Х	570	395	296	230	450	200	9,0
ЯБ3-315-Х	570	395	296	230	450	200	9,0
ЯБ4-400-Х	750	510	396	250	600	300	11,0

* Х обозначает тип используемого предохранителя, может иметь значение 1 или 2:

1-- предохранитель ППН2-100 по ГОСТ 17272-86;

2-- предохранитель ППН-3, габарит 0 по ГОСТ Р50339-92.

Таблица 1.9.01

Код ОКП	Тип	Номинальный ток ящика, А	Номинальный ток плавких вставок, А	Коэффициент мощности	Номинальное количество и сечение жил, присоединяемых к одному зажиму, мм ²	Масса, кг
34 3429 6011	ЯБПВУ-1МУЗ	100	100	0,95; 0,8	2×50	7,00
34 3429 6021	ЯБ1-2УЗ	200	250	0,95; 0,8	2×120	15,00
34 3429 6051	ЯБ1-4УЗ	250	315	0,95; 0,8	2×120	21,30
34 3429	ЯБ1-100-Х	100	50, 63, 80, 100	0,95; 0,8	2×35	7,00
34 3429	ЯБ1-125-Х	125	63, 80, 100, 125	0,95; 0,8	2×35	7,00
34 3429	ЯБ2-160-Х	160	80, 100, 125, 160	0,95; 0,8	2×50	7,45
34 3429	ЯБ2-200-Х	200	100, 125, 160, 200	0,95; 0,8	2×70	15,00
34 3429	ЯБ3-250-Х	250	125, 160, 200, 250	0,95; 0,8	2×95	15,00
34 3429	ЯБ3-315-Х	315	250, 315, 400	0,95; 0,8	2×120	18,00
34 3429	ЯБ4-400-Х	400	250, 315, 400	0,95; 0,8	2×120	21,30

Ящик силовой ЯРП-25-У3 (рис. 1.9.02) с рубильником и предохранителями Е27 предназначен для нечастых включений и отключений силовых электрических цепей напряжением 380/220В с глухозаземленной нейтралью переменного тока частотой 50 Гц, защиты их от токов короткого замыкания. Номинальный ток ящика 25А.

Ящик силовой ЯРПП-25-У3 (рис. 1.9.03) с рубильником и переключателем предназначен для использования в цепях распределения электрической энергии с двойным питанием - рабочим и резервным, т.е. на переключатель подается два ввода от разных источников питания и при исчезновении питания на одном из вводов производится переключение на другой ввод.

Ввод и вывод проводов осуществляется через изоляционные втулки, вставленные в отверстия верхней и нижней стенки ящика.

Максимальное число и сечение жил проводов, присоединяемых к одному зажиму - $2 \times 4 \text{ мм}^2$.

Климатическое исполнение - У3 по ГОСТ 15150-69.

Степень защиты - IP54 по ГОСТ 14254-96.

Категория применения - АС-21В по ГОСТ 30011.3-93.

Номинальный режим работы - продолжительный.

Допускаемая частота включений - не более 3 в час.

Масса - 3,4 кг.

Код ОКП 34 34 24

ТУ 3434-008-01395394-2003

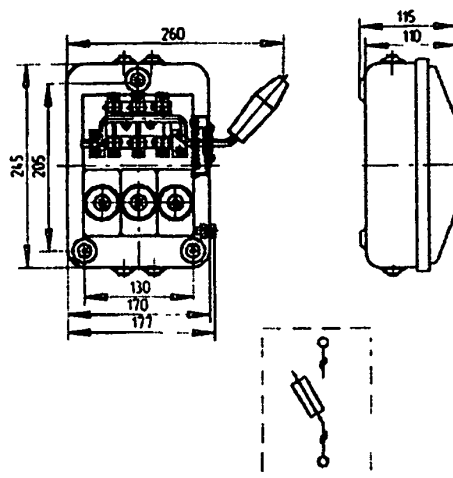


Рис. 1.9.02. Ящик силовой ЯРП-25-У3

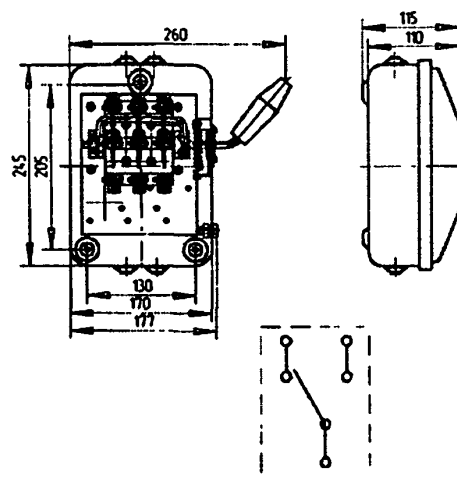


Рис. 1.9.03. Ящик силовой ЯРПП-25-У3

Силовой ящик ЯВП-20 (рис. 1.9.04) предназначен для включения, отключения и защиты трехфазных электрических цепей, в том числе трехфазных асинхронных электродвигателей с короткозамкнутым ротором. Номинальный ток - 20 А.

Номинальное напряжение - 380 В.

Комплектуется пакетным выключателем и тремя предохранителями Е 27 с плавкими вставками 20 А.

Ввод и вывод проводов осуществляется через надрубы в верхней и нижней частях корпуса.

Максимальное количество и сечение жил проводов, присоединяемых к одному зажиму - $2 \times 6 \text{ мм}^2$.

Климатическое исполнение - У3 по ГОСТ 15150-69.

Масса - 2 кг

Степень защиты - IP 30 по ГОСТ 14254-96.

ТУ 3434-104-01411521-2002.

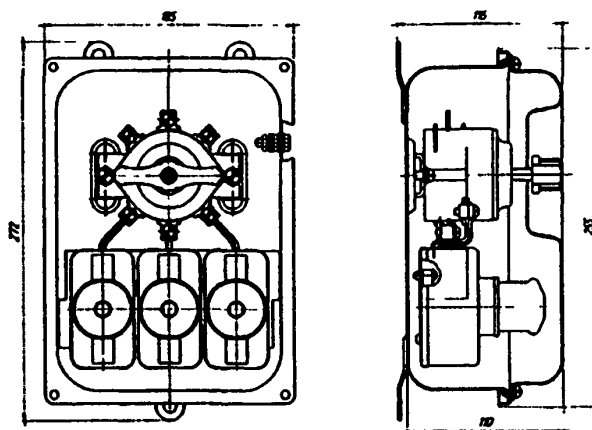


Рис. 1.9.04. Силовой ящик ЯВП-20

Ящик **ЯТП-0,25У3** с понижающим разделительным трансформатором (табл. 1.9.02, рис. 1.9.05) предназначен для питания сетей местного освещения напряжением 12, 24, 36 и 42 В. Комплектуется предохранителями Е27 или автоматическими выключателями, трансформаторами и штепсельной розеткой на 6 А.

Для ввода и вывода в верхней и нижней частях ящика предусмотрены по три надруба.

Степень защиты - IP30 по ГОСТ 14254-96.

Категория применения - АС-21В по ГОСТ 30011.3-93.

Номинальный режим работы - продолжительный.

Допускаемая частота включений - не более 3 в час.

Масса - 9 кг.

ТУ 3434-014-01395394-2004.

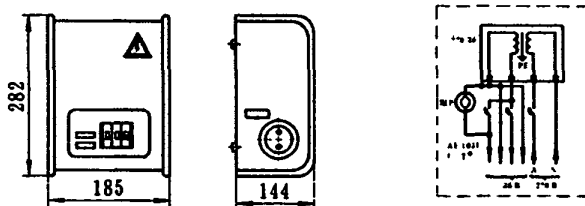


Рис. 1.9.05. Ящик ЯТП-0,25

Таблица 1.9.02.

Код ОКП	Тип	Напряжение трансформатора, В	Тип защитного аппарата
34 3429	ЯТП-0,25-11У3	220/12	Предохранитель Е27 или автоматический выключатель
34 3429	ЯТП-0,25-12У3	220/24	
34 3429	ЯТП-0,25-13У3	220/36	
34 3429	ЯТП-0,25-14У3	220/42	
34 3429	ЯТП-0,25-21У3	220/12	
34 3429	ЯТП-0,25-22У3	220/24	
34 3429	ЯТП-0,25-23У3	220/36	
34 3429	ЯТП-0,25-24У3	220/42	

Ящики управления серии Я5000 предназначены для управления асинхронными электродвигателями, работающими в продолжительном, кратковременном или повторно-кратковременном режимах в категории применения АС-3.

Климатическое исполнение УХЛ4 по ГОСТ 15150-69. Охлаждение естественное. Степень защиты IP41 по ГОСТ 14254-96.

Ящики управления серии Я5000 различаются по количеству управляемых электродвигателей, наличию реверса управляемого электродвигателя, напряжению питания цепей управления и составу аппаратуры.

Технические данные ящиков серии Я5000 приведены в табл.1.9.03.

Номинальное напряжение силовой цепи 380 В частотой 50 Гц.

Номинальное напряжение цепей управления 110, 220, 380 В частотой 50 Гц.

Защита силовой цепи от короткого замыкания осуществляется автоматическими выключателями АЕ2026, АЕ2046М, АЕ2056М и АЕ2066 с комбинированными расцепителями.

Для ящиков Я5130-Я5135 и Я5430-Я5435 защитный аппарат устанавливается вне ящика (например, распределительный пункт).

Защита электродвигателя от перегрузки и работы с одной отключенной фазой осуществляется тепловыми реле РТЛ, РТТ, цепей управления - предохранителями ПРС-6П с плавкой вставкой на ток 6А, цепей управления ящиков с номинальным током до 10А - автоматическим выключателем главной цепи.

В качестве коммутационной аппаратуры применены пускатели ПМЛ и ПМА исполнения В.

В ящиках с аппаратами выбора режима работы применены универсальные переключатели 11КУ3-14С-2001, в ящиках Я5141, Я5441 - промежуточные реле РП21-003-УХЛ4-Б.

В ящиках серии Я5001-Я5005 установлены блоки зажимов.

Габаритные размеры ящиков приведены на рис.1.9.06.

Примеры принципиальных схем ящиков приведены на рис.1.9.07 (а, б, в, г).

ТУ 3435-003-01395414-95.

ТУ 3431-005-05774835-2000.

Таблица 1.9.03.

Тип ящика	Типовой индекс*	Ном. ток, А	Пределы регулирования теплового реле, А	Аппаратный состав					№ рис. ящика	Масса, кг, не более		
				Выключатель QF1*2	Пускатель КМ1 (КМ2)	Реле КК1	Предохранитель FU1	Блок зажимов		18XX-30XX	31XX-35XX	36XX-42XX
Я5110	18XX	0,6	0,38-0,65	АЕ2026-10НУЗ-Б*2	ПМЛ1100-04-В (ПМЛ1500-04-В), П Л20, П Л22*3	РТЛ 1000		1.9.06,а	10,5			
Я5111	20XX	1,0	0,61-1,0						10,5			
Я5112	22XX	1,6	0,95-1,6						10,5			
Я5113	24XX	2,5	1,5-2,6						10,5			
Я5114	26XX	4,0	2,4-4,0						12,4			
Я5115	28XX	6,0	3,8-6,0						12,4			
Я5124	29XX	8,0	5,5-8,0						18,0			
Я5125	30XX	10,0	7,0-10						18,0			
Я5134									11,2			
Я5135									11,2			
Я5141									11,2			
Я5410									10,8			
Я5411									10,8			
Я5412									10,8			
Я5413									10,8			
Я5414				13,2								
Я5415				13,2								
Я5424				19,4								
Я5425				19,4								
Я5441				11,6								
Я5110				АЕ2046М-10РУЗ-Б*2	ПМЛ2100-04-В (ПМЛ2500-04-В) П Л20, П Л22*3	ПРС-6П-УЗ (ток плавкой вставки Iпл.вст=6А)		1.9.06,а		23,2	34,8	
Я5111	31XX	12,5	9,5-14						23,2		34,8	
Я5112	32XX	16	13-19						23,2		34,8	
Я5113	34XX	25	18-25						23,2		34,8	
Я5114									25,2		25,2	
Я5115									25,2		25,2	
Я5124									26,4		-	
Я5125									26,4		-	
Я5130									26,0		37,0	
Я5131									26,0		37,0	
Я5134									24,0		-	
Я5135									24,0		-	
Я5141									24,0		35,1	
Я5410									24,0		35,4	
Я5411	35XX	32	27,2-36,8						24,0		35,4	
Я5412	36XX	40	34-40	24,0		35,4						
Я5413				24,0		35,4						
Я5424				27,2		-						
Я5425				27,2		-						
Я5430				27,0		37,4						
Я5431				27,0		37,4						
Я5441				24,8		36,0						

Таблица 1.9.03 (продолжение).

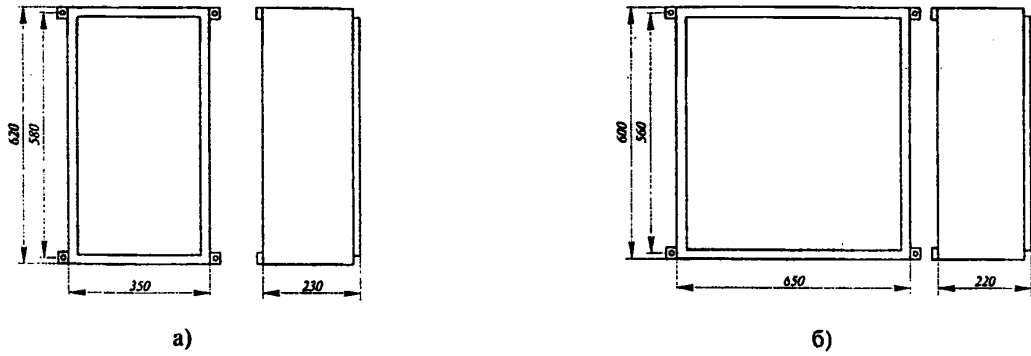
Тип ящика	Типовой индекс*	Ном. ток, А	Пределы регулирования теплового реле, А	Аппаратный состав					№ рис. ящика	Масса, кг, не более		
				Выключатель QF1*2	Пускатель КМ1 (КМ2)	Реле КК1	Предохранитель FU1	Блок зажимов		18XX-30XX	31XX-35XX	36XX-42XX
Я5110	37XX	50	42,5-57,5	АЕ2056М-100У3-Б*2	ПМА4200 УХЛ4-В (ПМА4604-УХЛ4-В)		ПРС-6П-У3 (ток плавкой вставки Iпл.вст=6А)	1.9.06,6			34,8	
Я5111	38XX	63	53,5-63								34,8	
Я5112											34,8	
Я5113											34,8	
Я5141											35,1	
Я5130											37,0	
Я5131	39XX	80	68-92	АЕ2066-100У3-Б*2	ПМА5202-УХЛ4-В (ПМА5602-УХЛ4-В)			1.9.06,6		37,0		
Я5410	40XX	100	85-100							35,4		
Я5411										35,4		
Я5412										35,4		
Я5413										35,4		
Я5441										36,0		
Я5430	41XX	125	106-143	ПМА6202-УХЛ4-В (ПМА6602-УХЛ4-В)						37,4		
Я5431	42XX	160	136-160							37,4		
Я5001	34АФ	25									6,2	
Я5003	34АФ	25						1.9.06,а	40			
Я5004	34АФ	25						1.9.06,б	60	120		
Я5005	38АФ	63						1.9.06,а	6			

*XX - исполнения по напряжению цепей управления:

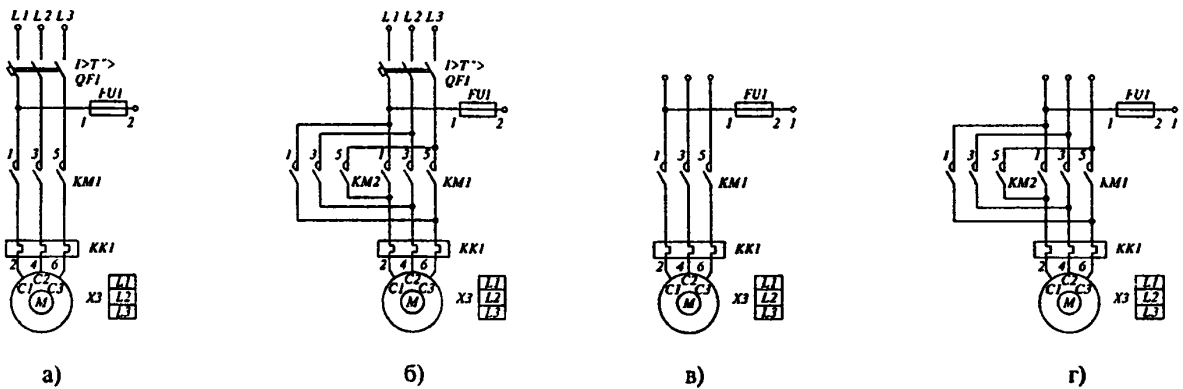
73 - 110В;

74 - 220В;

77 - 380В.



а) б)
 Рис.1.9.06 Ящики однофидерные с типовым индексом 18XX-36XX (а),
 Двухфидерные ящики и однофидерные с типовым индексом 37XX-42XX(б).



а) б) в) г)
 Рис.1.9.07. Принципиальные схемы силовых цепей и цепей защиты ящиков управления
 Я5110, Я5111, Я5141 (а); Я5410, Я5411, Я5441 (б); Я5130, Я5131 (в); Я5430, Я5431 (г).
 QF1-выключатель; FU1-предохранитель; KM1, KM2-пускатели; KK1-тепловое реле; М-электродвигатель;
 X3-блок зажимов.

1.10 Вводно-распределительные устройства

Вводно-распределительные устройства ВРУЗСМ и ВРУ-1 устанавливаются в жилых и общественных зданиях, предназначены для приема, распределения и учета электрической энергии напряжением 380/220 В трёхфазного переменного тока частотой 50 Гц в сетях с глухозаземленной нейтралью, а также для защиты линий при перегрузках и коротких замыканиях.

Вид климатического исполнения УХЛ4 по ГОСТ 15150-69

Общий вид представлен на рис. 1.10.01.

ТЕХНИЧЕСКИЕ ДАННЫЕ

Схемы панелей ВРУЗСМ и ВРУ-1, а также устанавливаемая в них аппаратура, приведены в таблице 1.10.01 и рисунках 1.10.02 - 1.10.10.

Степень защиты - IP30 (со стороны дна - IP00) по ГОСТ 14254-96.

Ошиновка ВРУ выдерживает без повреждения ударный ток короткого замыкания 10 кА.

ВРУ имеют нулевую рабочую шину N изолированную от корпуса и защитную шину PE электрически соединенную с корпусом.

Ввод проводов и кабелей предусмотрен снизу, а вывод - как снизу так и сверху.

Наибольшее количество и сечение медных или алюминиевых жил проводов и кабелей, присоединенных к вводным зажимам:

- на 250 А - 2×95 мм²
- на 400 А - 2×120 мм²
- на 630 А - 4×150 мм²

Вводно-распределительные устройства ВРУЗСМ соответствуют ТУ 3434-007-05774835-2002, ВРУ1 соответствуют ТУ 3434-015-01395414-2002.

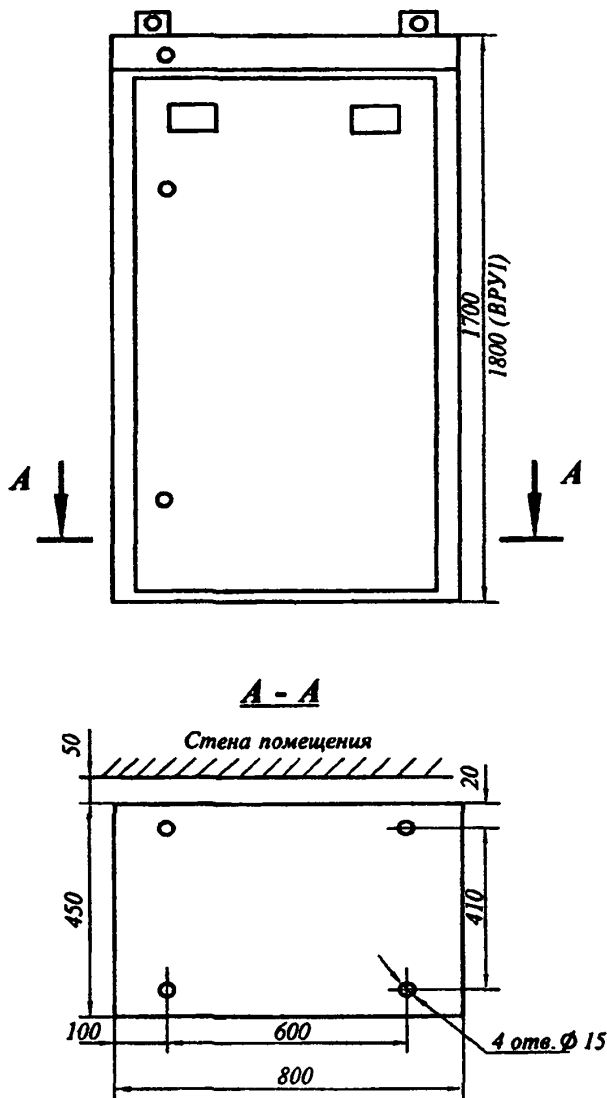


Рис. 1.10.01. Общий вид

Таблица 1.10.01

Тип ВРУ	Кол-во, ном.ток вводн. аппарата, А	Принципиальная схема первичных соединений	Элементы на схеме		Автоматическое включение резерва	
			обозначение	наименование	наличие	рисунок схемы
Вводные панели						
ВРУЗСМ-11-10 УХЛ4 ВРУ1-11-10 УХЛ4	2×250 А		T1 - T6 F1 - F6 P1 - P2 Q1 - Q2 S1 - S2 E1 - E2	Трансформаторы тока 50/5. .200/5 Предохранители ППН-35,250 А Счетчики СА4У-И672 (учет общих нагрузок) Переключатели 250 А Выключатели 0-1-6/220УХЛ4 Лампы накаливания	-	-

Тип ВРУ	Кол-во, ном ток вводн аппарата, А	Принципиальная схема первичных соединений	Элементы на схеме		Автоматическое включение резерва	
			обозначение	наименование	наличие	рисунок схемы
Вводные панели						
ВРУЗСМ-12-10 УХЛ4 ВРУ1-12-10 УХЛ4	2×250 А		T1 - T3	Трансформаторы тока 50/5 200/5	-	-
			F1 - F6	Предохранители ППН-35,250А		
			P1	Счетчик СА4У-И672 (учет общих нагрузок)		
			P2	Счетчик СА4-И678 (учет домоуправленческих нагрузок)		
			Q1 - Q2	Переключатели 250 А		
			S1 - S2	Выключатели О-1-6/220УХЛ4		
			E1 - E2	Лампы накаливания		
ВРУЗСМ-13-20 УХЛ4 ВРУ1-13-20 УХЛ4	2×400 А		T1 - T6	Трансформаторы тока 200/5 400/5	-	-
			F1 - F6	Предохранители ППН-37,400А		
			P1 - P2	Счетчики СА4У-И672 (учет общих нагрузок)		
			Q1 - Q2	Переключатели 400 А		
			S1 - S2	Выключатели О-1-6/220УХЛ4		
			E1 - E2	Лампы накаливания		
ВРУЗСМ-14-20 УХЛ4 ВРУ1-14-20 УХЛ4	2×400 А		T1 - T3	Трансформаторы тока 200/5 400/5	-	-
			F1 - F6	Предохранители ППН-37,400А		
			P1	Счетчик СА4У-И672 (учет общих нагрузок)		
			P2	Счетчик СА4-И678		
			Q1 - Q2	Переключатели 400 А		
			S1 - S2	Выключатели О-1-6/220УХЛ4		
			E1 - E2	Лампы накаливания		

Тип ВРУ	Кол-во, ном. ток вводн. аппарата, А	Принципиальная схема первичных соединений	Элементы на схеме		Автоматическое включение резерва	
			обозначение	наименование	наличие	рисунок схемы
Вводные панели						
ВРУЗСМ-15-30 УХЛ4	1×630 А		T1 - T3 F1 - F3 P Q S1 - S2 E1 - E2	Трансформаторы тока 600/5 А Предохранители ППН-39,630А Счетчик СА4У-И672 (учет общих нагрузок) Переключатель 630 А Выключатели О-1-6/220УХЛ4 Лампы накаливания	-	-
ВРУЗСМ-16-40 УХЛ4	1×630 А		T1 - T3 F1 - F3 P S E	Трансформаторы тока 600/5А Предохранители ППН-39,630А Счетчик СА4У-И672 (учет общей нагрузки) Выключатель О-1-6/220УХЛ4 Лампа накаливания	-	-
ВРУЗСМ-17-70 УХЛ4 ВРУ1-17-70 УХЛ4	2×100 А		T1 - T3 F1 - F3 P Q1 - Q2 S1 - S2 E1 - E2	Трансформаторы тока 50/5...100/5 Предохранители ПН2-100 Счетчик СА4У-И672 (учет общих нагрузок) Переключатели 100 А Выключатели О-1-6/220УХЛ4 Лампы накаливания	Панель с АВР	1.10.10

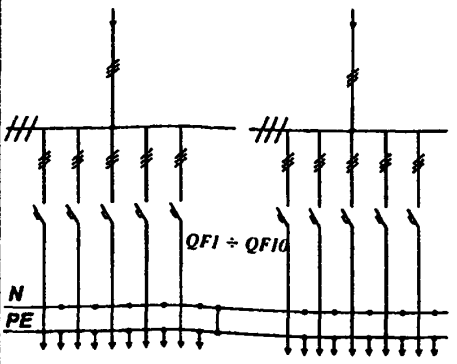
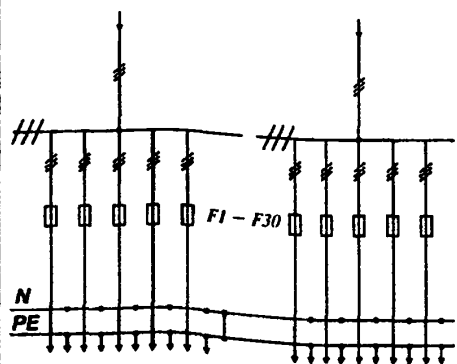
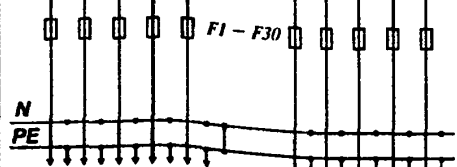
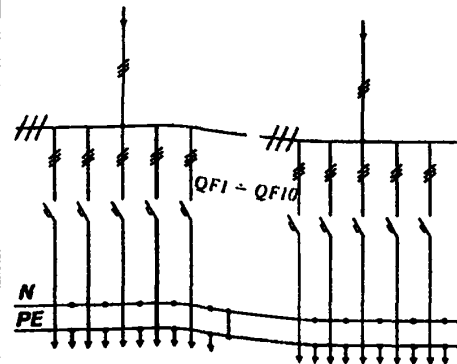
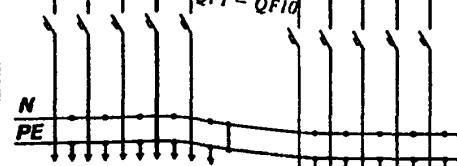
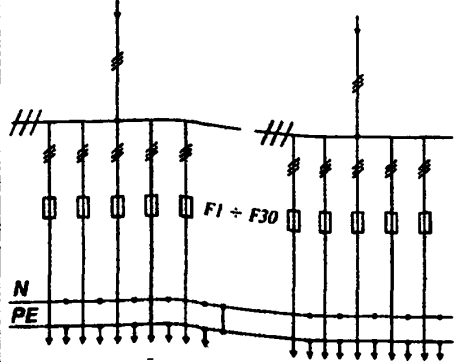
Тип ВРУ	Кол-во, ном.ток вводн. аппарата, А	Принципиальная схема первичных соединений	Элементы на схеме		Автоматическое включение резерва	
			обозначение	наименование	наличие	рисунок схемы
Вводные панели						
ВРУЗСМ-18-80 УХЛ4 ВРУ1-18-80 УХЛ4	2×250 А		T1 - T3 F1 - F3 P K1 - K2 Q1 - Q2 S1 - S2 E1 - E2	Трансформаторы тока 100/5...200/5 Предохранители ППН-35,250А Счетчик СА4У-И672 (учет общих нагрузок) Пускатели ПМ12, 250 А Выключатели 250 А Выключатели О-1-6/220УХЛ4 Лампы накаливания	Панель с АВР	1.10.10
ВРУЗСМ-19-90 УХЛ4 ВРУ1-19-90 УХЛ4	2×160 А		T1 - T3 F1 - F3 P K1 - K2 Q1 - Q2 S1 - S2 E1 - E2	Трансформаторы тока 50/5...150/5 Предохранители ППН-35,160А Счетчик СА4У-И672 (учет общих нагрузок) Пускатели ПМ12, 160 А Выключатели 250 А Выключатели О-1-6/220УХЛ4 Лампы накаливания	Панель с АВР	1.10.10
Тип ВРУ	Принципиальная схема первичных соединений	Элементы на схеме		Блок управления освещением		
		обозначение	наименование	наличие	рисунок схемы	
Распределительные панели						
ВРУЗСМ-41-00 УХЛ4 ВРУ1-41-00 УХЛ4			F1 ÷ F30	Предохранители ПН2-100	Нет	—

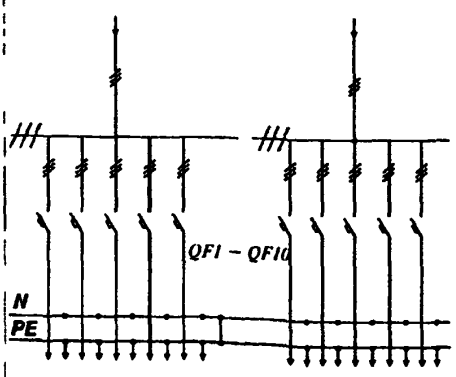
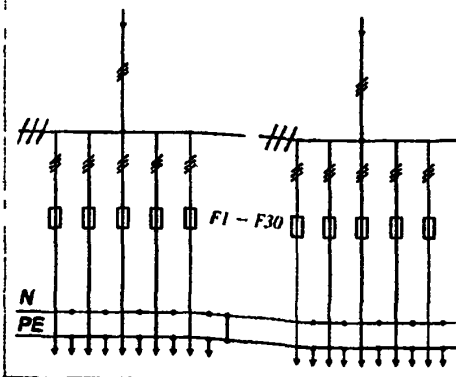
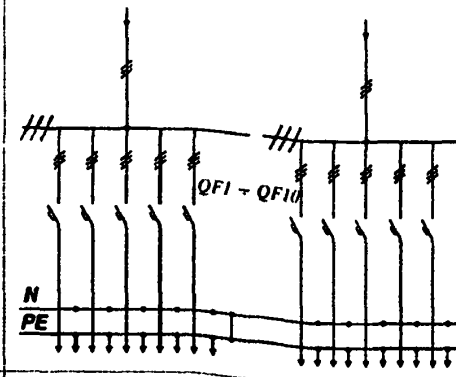
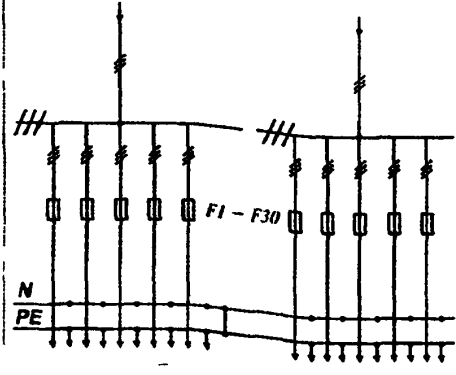

продолжение таблицы 1.10.01

Тип ВРУ	Принципиальная схема первичных соединений	Элементы на схеме		Блок управления освещением	
		обозначение	наименование	наличие	рисунок схемы
Распределительные панели					
ВРУ3СМ-41-00А УХЛ4		QF1 ÷ QF10	Автоматические выключатели 100 А	Нет	—
ВРУ3СМ-42-01 УХЛ4 ВРУ1-42-01 УХЛ4		F1 ÷ F30	Предохранители ПН2-100	Автоматический 30 групп	1.10.02
ВРУ3СМ-42-02 УХЛ4 ВРУ1-42-02 УХЛ4		F1 ÷ F30	Предохранители ПН2-100	Неавтоматический 30 групп	1.10.03
ВРУ3СМ-42-01А УХЛ4		QF1 ÷ QF10	Автоматические выключатели 100 А	Автоматический 30 групп	1.10.02
ВРУ3СМ-42-02А УХЛ4		QF1 ÷ QF10	Автоматические выключатели 100 А	Неавтоматический 30 групп	1.10.03
ВРУ3СМ-43-00 УХЛ4 ВРУ1-43-00 УХЛ4		T1 - T3 P F1 ÷ F30	Трансформаторы тока 100/5.. 300/5 Счетчик СА4У-И672 (учет абонентских нагрузок) Предохранители ПН2-100	Нет	—

Тип ВРУ	Принципиальная схема первичных соединений	Элементы на схеме		Блок управления освещением	
		обозначение	наименование	наличие	рисунок схемы
Распределительные панели					
ВРУ3СМ-43-00А УХЛ4		T1 - T3 P QF1 - QF10	Трансформаторы тока 100/5 300/5 Счетчик СА4У-И672 (учет абонентских нагрузок) Автоматические выключатели 100 А	Нет	-
ВРУ3СМ-44-00 УХЛ4 ВРУ1-44-00 УХЛ4		F1 - F6 F7 - F30	Предохранители ПН2-250 Предохранители ПН2-100	Нет	-
ВРУ3СМ-44-0А УХЛ4		QF1 - QF2 QF3 - QF10	Автоматические выключатели 250 А Автоматические выключатели 100 А	Нет	-
ВРУ3СМ-45-01 УХЛ4 ВРУ1-45-01 УХЛ4		F1 - F6 F7 - F30	Предохранители ПН2-250 Предохранители ПН2-100	Автоматический 30 групп	1 10 02
ВРУ3СМ-45-02 УХЛ4 ВРУ1-45-02 УХЛ4				Неавтоматический 30 групп	1 10 03

Тип ВРУ	Принципиальная схема первичных соединений	Элементы на схеме		Блок управления освещением	
		обозначение	наименование	наличие	рисунок схемы
Распределительные панели					
ВРУЗСМ-45-01А УХЛ4		QF1 - QF2	Автоматические выключатели 250 А	Автоматический 30 групп	1 10 02
ВРУЗСМ45-02А УХЛ4		QF3 - QF10		ААвтоматические выключатели 100 А	Неавтоматический 30 групп
ВРУЗСМ-46-00 УХЛ4 ВРУ1-46 00 УХЛ4		T1 - T3 P	Трансформаторы тока 200/5 400/5 Счетчик СА4У-И672 (учет абонентских нагрузок) Предохранители ПН2-250 Предохранители ПН2-100	Нет	-
ВРУЗСМ-46-00А УХЛ4		F1 - F6 F7 - F30			
ВРУЗСМ-47-00 УХЛ4 ВРУ1-47-00 УХЛ4		F1 - F30	Предохранители ПН2-100	Нет	-

Тип ВРУ	Принципиальная схема первичных соединений	Элементы на схеме		Блок управления освещением	
		обозначение	наименование	наличие	рисунок схемы
Распределительные панели					
ВРУЗСМ-47-00А УХЛ4		QF1 ÷ QF10	Автоматические выключатели 100 А	Нет	-
ВРУЗ-21 УХЛ4 ВРУЗСМ-48-03 УХЛ4 ВРУ1-48-03 УХЛ4		F1 ÷ F30	Предохранители ПН2-100	Автоматический 14 групп	1.10.04
ВРУЗСМ-48-04 УХЛ4 ВРУ1-48-04 УХЛ4		F1 ÷ F30	Предохранители ПН2-100	Неавтоматический 14 групп	1.10.05
ВРУЗСМ-48-03А УХЛ4		QF1 ÷ QF10	Автоматические выключатели 100 А	Автоматический 14 групп	1.10.04
ВРУЗСМ-48-04А УХЛ4		QF1 ÷ QF10	Автоматические выключатели 100 А	Неавтоматический 14 групп	1.10.05
ВРУЗСМ-49-00 УХЛ4 ВРУ1-49-00 УХЛ4		F1 ÷ F30	Предохранители 63 А	Нет	-

Тип ВРУ	Принципиальная схема первичных соединений	Элементы на схеме		Блок управления освещением	
		обозначение	наименование	наличие	рисунок схемы
Распределительные панели					
ВРУЗСМ-49-00А УХЛ4		QF1 - QF10	Автоматические выключатели 63 А	Нет	-
ВРУЗСМ-49-03 УХЛ4 ВРУ1-49-03 УХЛ4		F1 - F30	Предохранители 63А	Автоматический 14 групп	1 10 04
ВРУЗСМ-49-04 УХЛ4 ВРУ1-49-04 УХЛ4		F1 - F30	Предохранители 63А	Неавтоматический 14 групп	1 10 05
ВРУЗСМ-49-03А УХЛ4		QF1 - QF10	Автоматические выключатели 63 А	Автоматический 14 групп	1 10 04
ВРУЗСМ-49-04А УХЛ4		F1 - F30	Предохранители 63А	Неавтоматический 14 групп	1 10 05
ВРУЗСМ-50-00 УХЛ4 ВРУ1-50-00 УХЛ4		F1 - F30	Предохранители ПН2-250	Нет	-

Тип ВРУ	Принципиальная схема первичных соединений	Элементы на схеме		Блок управления освещением	
		обозначение	наименование	наличие	рисунок схемы
Распределительные панели					
ВРУ3СМ-50-00А УХЛ4		QF1 ÷ QF8	Автоматические выключатели 250 А	Нет	-
ВРУ3СМ-50-01 УХЛ4 ВРУ1-50-01 УХЛ4		F1 ÷ F24	Предохранители ПН2-250	Автоматический 30 групп	1.10.02
ВРУ3СМ-50-02 УХЛ4 ВРУ1-50-02 УХЛ4				Неавтоматический 30 групп	1.10.03
ВРУ3СМ-50-01А УХЛ4		QF1 ÷ QF8	Автоматические выключатели 250 А	Автоматический 30 групп	1.10.02
ВРУ3СМ-50-02А УХЛ4				Неавтоматический 30 групп	1.10.03

продолжение таблицы 1.10.01

Тип ВРУ	Принципиальная схема первичных соединений	Элементы на схеме		Блок управления освещением	
		обозначение	наименование	наличие	рисунок схемы
Вводно-распределительные панели					
ВРУЗСМ-21-10 УХЛ4 ВРУ1-21-10 УХЛ4		S1, S2	Выключатели О-1-6 / 220 УХЛ4	Нет	-
ВРУЗСМ-21-13 УХЛ4 ВРУ1-21-13 УХЛ4		E1, E2	Лампы накаливания	Автоматический 14 групп	1.10.06
ВРУЗСМ-21-14 УХЛ4 ВРУ1-21-14 УХЛ4		Q1	Переключатель 250 А		
ВРУЗСМ-21-15 УХЛ4 ВРУ1-21-15 УХЛ4		F1 - F3	Предохранители ПП2-35,250А	Неавтоматический 14 групп	1.10.07
ВРУЗСМ-21-15 УХЛ4 ВРУ1-21-15 УХЛ5		T1 - T3	Трансформаторы тока 50/5...200/5		
	P1	Счетчик СА4У-И672 (учет общих нагрузок)	Автоматический 8 групп	1.10.08	
	F4 - F21	Предохранители ПН2-100	Неавтоматический 14 групп	1.10.09	
ВРУЗСМ-21-10А УХЛ4		S1, S2	Выключатели О-1-6/ 220УХЛ4	Нет	-
ВРУЗСМ-21-13А УХЛ4		E1, E2	Лампы накаливания	Автоматический 14 групп	1.10.06
ВРУЗСМ-21-14А УХЛ4		Q1	Переключатель 250 А		
ВРУЗСМ-21-15А УХЛ4		F1 - F3	Предохранители ПП2-35,250А	Неавтоматический 14 групп	1.10.07
ВРУЗСМ-21-16А УХЛ4		T1 - T3	Трансформаторы тока 50/5...200/5		
	P1	Счетчик СА4У-И672 (учет общих нагрузок)	Автоматический 8 групп	1.10.08	
	QF1 - QF6	Автоматические выключатели 100 А	Неавтоматический 8 групп	1.10.09	
ВРУЗСМ-22-50 УХЛ4 ВРУ1-22-50 УХЛ4		S1, S2	Выключатели О-1-6/ 220УХЛ4	Нет	-
ВРУЗСМ-22-53 УХЛ4 ВРУ1-22-53 УХЛ4		E1, E2	Лампы накаливания	Автоматический 14 групп	1.10.06
ВРУЗСМ-22-54 УХЛ4 ВРУ1-22-54 УХЛ4		Q1, Q2	Выключатели 250 А		
ВРУЗСМ-22-55 УХЛ4 ВРУ1-22-55 УХЛ4		F1 - F3	Предохранители ППН-35,250А	Неавтоматический 14 групп	1.10.07
ВРУЗСМ-22-56 УХЛ4 ВРУ1-22-56 УХЛ4		F4 - F21	Предохранители ПН2-100		
		P1	Счетчик СА4-И678 (учет домоуправленческих нагрузок)	Автоматический 8 групп	1.10.08
			Неавтоматический 8 групп	1.10.09	

Тип ВРУ	Принципиальная схема первичных соединений	Элементы на схеме		Блок управления освещением	
		обозначение	наименование	наличие	рисунок схемы
Вводно-распределительные панели					
ВРУ3СМ-22-50А УХЛ4		S1, S2	Выключатели О-1-6/220УХЛ4	Нет	—
ВРУ3СМ-22-53А УХЛ4		E1, E2	Лампы накаливания	Автоматический 14 групп	1.10.06
ВРУ3СМ-22-54А УХЛ4		Q1	Переключатель 250 А		
ВРУ3СМ-22-55А УХЛ4		F1 - F3	Предохранители ПП2-35,250А	Неавтоматический 14 групп	1.10.07
ВРУ3СМ-22-56А УХЛ4		P1	Счетчик СА4У-И672 (учет домоуправленческих нагрузок)		
ВРУ3СМ-23-50 УХЛ4 ВРУ1-23-50 УХЛ4		S1, S2	Выключатели О-1-6/220УХЛ4	Нет	—
ВРУ3СМ-23-53 УХЛ4 ВРУ1-23-53 УХЛ4		E1, E2	Лампы накаливания	Автоматический 14 групп	1.10.06
ВРУ3СМ-23-54 УХЛ4 ВРУ1-23-54 УХЛ4		Q1, Q2	Выключатели 250 А		
ВРУ3СМ-23-55 УХЛ4 ВРУ1-23-55 УХЛ4		F1 - F3	Предохранители ППН-35,250А	Неавтоматический 14 групп	1.10.07
ВРУ3СМ-23-56 УХЛ4 ВРУ1-23-56 УХЛ4		F4 - F21	Предохранители ПН2-100		
ВРУ3СМ-23-50А УХЛ4		T1 - T3	Трансформаторы тока 50/5...200/5	Автоматический 8 групп	1.10.08
ВРУ3СМ-23-53А УХЛ4		P1	Счетчик СА4У-И672 (учет общих нагрузок)		
ВРУ3СМ-23-54А УХЛ4		QF1 - QF6	Автоматические выключатели 100 А	Неавтоматический 8 групп	1.10.09
ВРУ3СМ-23-55А УХЛ4					
ВРУ3СМ-23-56А УХЛ4					

продолжение таблицы 1.10.01

Тип ВРУ	Принципиальная схема первичных соединений	Элементы на схеме		Блок управления освещением		
		обозначение	наименование	наличие	рисунок схемы	
Вводно-распределительные панели						
ВРУЗСМ-24-50 УХЛ4 ВРУ1-24-50 УХЛ4		S1, S2	Выключатели О-1-6/220УХЛ4	Нет	-	
ВРУЗСМ-24-53 УХЛ4 ВРУ1-24-53 УХЛ4		E1, E2	Лампы накаливания	Автоматический 14 групп	1.10.06	
ВРУЗСМ-24-54 УХЛ4 ВРУ1-24-54 УХЛ4		Q1, Q2	Выключатели 250 А			
ВРУЗСМ-24-55 УХЛ4 ВРУ1-24-55 УХЛ4		F1 - F3	Предохранители ППН-35,250А	Неавтоматический 14 групп	1.10.07	
ВРУЗСМ-24-56 УХЛ4 ВРУ1-24-56 УХЛ4		T1 - T3	Трансформаторы тока 30/5...100/5			
		P1	Счетчик СА4У-И672 (учет домоуправленческих нагрузок)	Автоматический 8 групп	1.10.08	
		P2	Счетчик СА4У-И672 (учет абонентских нагрузок)	Неавтоматический 8 групп	1.10.09	
ВРУЗСМ-24-50А УХЛ4			S1, S2	Выключатели О-1-6/220УХЛ4	Нет	-
ВРУЗСМ-24-53А УХЛ4			E1, E2	Лампы накаливания	Автоматический 14 групп	1.10.06
ВРУЗСМ-24-54А УХЛ4	Q1, Q2		Выключатели 250 А			
ВРУЗСМ-24-55А УХЛ4	F1 - F3		Предохранители ППН-35,250А	Неавтоматический 14 групп	1.10.07	
ВРУЗСМ-24-56А УХЛ4	T1 - T3		Трансформаторы тока 50/5...100/5			
	P1		Счетчик СА4-И678 (учет домоуправленческих нагрузок)	Автоматический 8 групп	1.10.08	
	QF4 - QF6	Автоматические выключатели 100 А	Неавтоматический 8 групп	1.10.09		
ВРУЗСМ-25-60 УХЛ4 ВРУ1-25-60 УХЛ4				Нет	-	
ВРУЗСМ-25-63 УХЛ4 ВРУ1-25-63 УХЛ4		S1	Выключатель О-1-6/220УХЛ4	Автоматический 14 групп	1.10.06	
ВРУЗСМ-25-64 УХЛ4 ВРУ1-25-64 УХЛ4		E1	Лампа накаливания			
ВРУЗСМ-25-65 УХЛ4 ВРУ1-25-65 УХЛ4		Q1	Выключатель 250 А	Неавтоматический 14 групп	1.10.07	
ВРУЗСМ-25-66 УХЛ4 ВРУ1-25-66 УХЛ4		F1 - F3	Предохранители ППН-35,250А			
		F4 - F21	Предохранители ПН2-100	Автоматический 8 групп	1.10.08	
		P1	Счетчик СА4-И678 (учет домоуправленческих нагрузок)			
				Неавтоматический 8 групп	1.10.09	

Тип ВРУ	Принципиальная схема первичных соединений	Элементы на схеме		Блок управления освещением	
		обозначение	наименование	наличие	рисунок схемы
Вводно-распределительные панели					
ВРУЗСМ-25-60А УХЛ4		S1	Выключатель О-1-6/220УХЛ4	Нет	—
ВРУЗСМ-25-63А УХЛ4		E1	Лампа накаливания	Автоматический 14 групп	1.10.06
ВРУЗСМ-25-64А УХЛ4		Q1	Переключатель 250 А		
ВРУЗСМ-25-65А УХЛ4		F1 - F3	Предохранители ППН-35,250А	Неавтоматический 14 групп	1.10.07
ВРУЗСМ-25-66А УХЛ4		P1	Счетчик СА4У-И672 (учет домоуправленческих нагрузок)		
		QF1 - QF6	Автоматические выключатели 100 А	Автоматический 8 групп	1.10.08
ВРУЗСМ-26-60 УХЛ4		S1	Выключатель О-1-6/220УХЛ4	Нет	—
ВРУЗСМ-26-63 УХЛ4		E1	Лампа накаливания	Автоматический 14 групп	1.10.06
ВРУ1-26-63 УХЛ4		Q1	Выключатель 250 А		
ВРУЗСМ-26-64 УХЛ4		F1 - F3	Предохранители ППН-35,250А	Неавтоматический 14 групп	1.10.07
ВРУ1-26-64 УХЛ4		F4 - F21	Предохранители ПН2-100А		
ВРУЗСМ-26-65 УХЛ4		T1 - T3	Трансформаторы тока 50/5...200/5	Автоматический 8 групп	1.10.08
ВРУ1-26-65 УХЛ4	P1	Счетчик СА4У-И672 (учет общих нагрузок)			
ВРУЗСМ-26-66 УХЛ4			Неавтоматический 8 групп	1.10.09	
ВРУЗСМ-26-60А УХЛ4		S1	Выключатель О-1-6/220УХЛ4	Нет	—
ВРУЗСМ-26-63А УХЛ4		E1	Лампа накаливания	Автоматический 14 групп	1.10.06
ВРУЗСМ-26-64А УХЛ4		Q1	Выключатель 250 А		
ВРУЗСМ-26-65А УХЛ4		F1 - F3	Предохранители ППН-35,250А	Неавтоматический 14 групп	1.10.07
ВРУЗСМ-26-66А УХЛ4		T1 - T3	Трансформаторы тока 50/5...200/5		
		P1	Счетчик СА4У-И672 (учет общих нагрузок)	Автоматический 8 групп	1.10.08
	QF1 - QF6	Автоматические выключатели 100 А	Неавтоматический 8 групп	1.10.09	

продолжение таблицы 1 10 01

Тип ВРУ	Принципиальная схема первичных соединений	Элементы на схеме		Блок управления освещением	
		обозначение	наименование	наличие	рисунок схемы
Вводно-распределительные панели					
ВРУЗСМ-27-60 УХЛ4 ВРУ1-27-60 УХЛ4		S1	Выключатель О-1-6/220УХЛ4	Нет	-
ВРУЗСМ-27-63 УХЛ4 ВРУ1-27-63 УХЛ4		E1	Лампа накаливания		
ВРУЗСМ-27-64 УХЛ4 ВРУ1-27-64 УХЛ4		Q1	Выключатель 250 А	Автоматический 14 групп	1 10.06
ВРУЗСМ-27-65 УХЛ4 ВРУ1-27-65 УХЛ4		F1 - F3	Предохранители ППН-35,250А		
ВРУЗСМ-27-66 УХЛ4 ВРУ1-27-66 УХЛ4		T1 - T3	Трансформаторы тока 30/5 .100/5	Неавтоматический 14 групп	1.10.07
ВРУЗСМ-27-60А УХЛ4		P1	Счетчик СА4-И678 (учет домоуправленческих нагрузок)		
ВРУЗСМ-27-63А УХЛ4		P2	Счетчик СА4У-И672 (учет абонентских нагрузок)	Автоматический 8 групп	1.10.08
ВРУЗСМ-27-64А УХЛ4		S1	Выключатель О-1-6/220УХЛ4		
ВРУЗСМ-27-65А УХЛ4		E1	Лампа накаливания	Нет	-
ВРУЗСМ-27-66А УХЛ4		Q1	Выключатель 250 А		
ВРУЗСМ-27-60А УХЛ4	F1 - F3	Предохранители ППН-35,250А	Автоматический 14 групп	1.10.06	
ВРУЗСМ-27-63А УХЛ4	T1 - T3	Трансформаторы тока 30/5...100/5			
ВРУЗСМ-27-64А УХЛ4	P1	Счетчик СА4-И678 (учет домоуправленческих нагрузок)	Неавтоматический 14 групп	1.10.07	
ВРУЗСМ-27-65А УХЛ4	QF1 - QF6	Автоматические выключатели 100 А			
ВРУЗСМ-27-66А УХЛ4	S1	Выключатель О-1-6/220УХЛ4	Автоматический 8 групп	1.10.08	
ВРУЗСМ-28-60 УХЛ4	E1	Лампа накаливания			
ВРУЗСМ-28-63 УХЛ4	P2	Счетчик СА4-И678 (учет домоуправленческих нагрузок)	Автоматический 14 групп	1.10.06	
ВРУЗСМ-28-64 УХЛ4	Q1	Выключатель 250 А			
ВРУЗСМ-28-65 УХЛ4	F1 - F3	Предохранители ППН-35,250А	Неавтоматический 14 групп	1.10.07	
ВРУЗСМ-28-66 УХЛ4	F4 - F21	Предохранители ПН2-100			
ВРУЗСМ-28-63 УХЛ4	T1 - T3	Трансформаторы тока 50/5...200/5	Автоматический 8 групп	1.10.08	
ВРУЗСМ-28-64 УХЛ4	P1	Счетчик СА4-И678 (учет домоуправленческих нагрузок)			
ВРУЗСМ-28-65 УХЛ4	S1	Выключатель О-1-6/220УХЛ4	Неавтоматический 8 групп	1.10.09	
ВРУЗСМ-28-66 УХЛ4	E1	Лампа накаливания			

Тип ВРУ	Принципиальная схема первичных соединений	Элементы на схеме		Блок управления освещением	
		обозначение	наименование	наличие	рисунок схемы
Вводно-распределительные панели					
ВРУЗСМ-28-60А УХЛ4		S1	Выключатель О-1-6/220УХЛ4	Нет	—
ВРУЗСМ-28-63А УХЛ4		E1	Лампа накаливания	Автоматический 14 групп	1.10.06
ВРУЗСМ-28-64А УХЛ4		Q1	Переключатель 250 А		
ВРУЗСМ-28-65А УХЛ4		T1 - T3	Трансформаторы тока 50/5...200/5	Автоматический 8 групп	1.10.08
ВРУЗСМ-28-66А УХЛ4		P1	Счетчик СА4-И678 (учет домоуправленческих нагрузок)		
		P2	Счетчик СА4-И678 (учет домоуправленческих нагрузок)	Неавтоматический 8 групп	1.10.09
		QF1 - QF6	Автоматические выключатели 100 А		
ВРУЗСМ-29-60 УХЛ4		S1	Выключатель О-1-6/220УХЛ4	Нет	—
ВРУЗСМ-29-63 УХЛ4		E1	Лампа накаливания	Автоматический 14 групп	1.10.06
ВРУ1-29-63 УХЛ4		Q1	Выключатель 250 А		
ВРУЗСМ-29-64 УХЛ4		F1 - F3	Предохранители ППН-35,250А	Неавтоматический 14 групп	1.10.07
ВРУ1-29-64 УХЛ4		F4 - F21	Предохранители ПН2-100А		
ВРУЗСМ-29-65 УХЛ4		T1 - T3	Трансформаторы тока 50/5...200/5	Автоматический 8 групп	1.10.08
ВРУ1-29-65 УХЛ4		T4 - T6	Трансформаторы тока 30/5...100/5		
ВРУЗСМ-29-66 УХЛ4		P1	Счетчик СА4У-И672 (учет общих нагрузок)	Неавтоматический 8 групп	1.10.09
ВРУ1-29-66 УХЛ4		P2	Счетчик СА4-И672 (учет абонентских нагрузок)		
ВРУЗСМ-29-60А УХЛ4			S1	Выключатель О-1-6/220УХЛ4	Нет
ВРУЗСМ-29-63А УХЛ4		E1	Лампа накаливания	Автоматический 14 групп	1.10.06
ВРУЗСМ-29-64А УХЛ4		Q1	Выключатель 250 А		
ВРУЗСМ-29-65А УХЛ4		F1 - F3	Предохранители ППН-35,250А	Неавтоматический 14 групп	1.10.07
ВРУЗСМ-29-66А УХЛ4		P1	Счетчик СА4У-И672 (учет общих нагрузок)		
		P2	Счетчик СА4-И672 (учет абонентских нагрузок)	Автоматический 8 групп	1.10.08
		T1 - T3	Трансформаторы тока 50/5...200/5		
		T4 - T6	Трансформаторы тока 30/5...100/5	Неавтоматический 8 групп	1.10.09
		QF1 - QF6	Автоматические выключатели 100 А		

- KV1, KV2 - пускатели MM12-025
- KL - фотореле ФР-94
- QS1-QS3 - разъединители
- QF1-QF30 - автоматические выключатели, 16 А
- SF1, SF2 - автоматические выключатели, 16 А

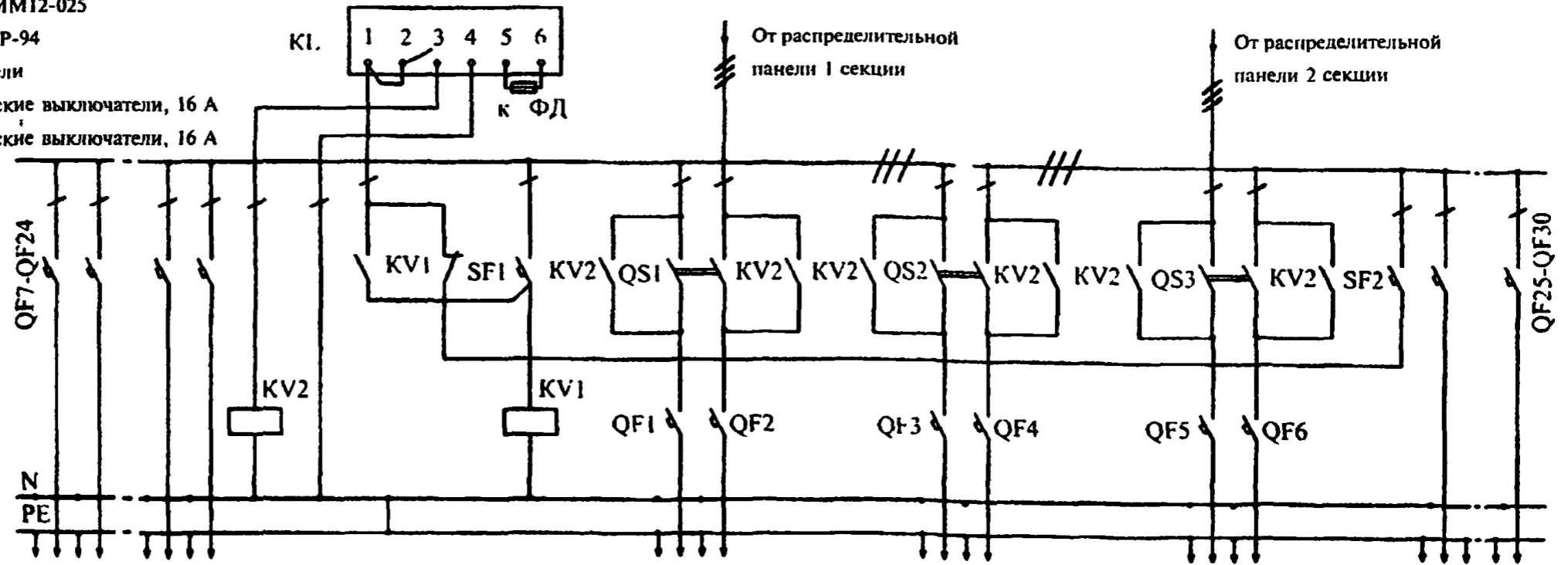


Рис 1 10 02 Блок автоматического управления освещением на 30 групп

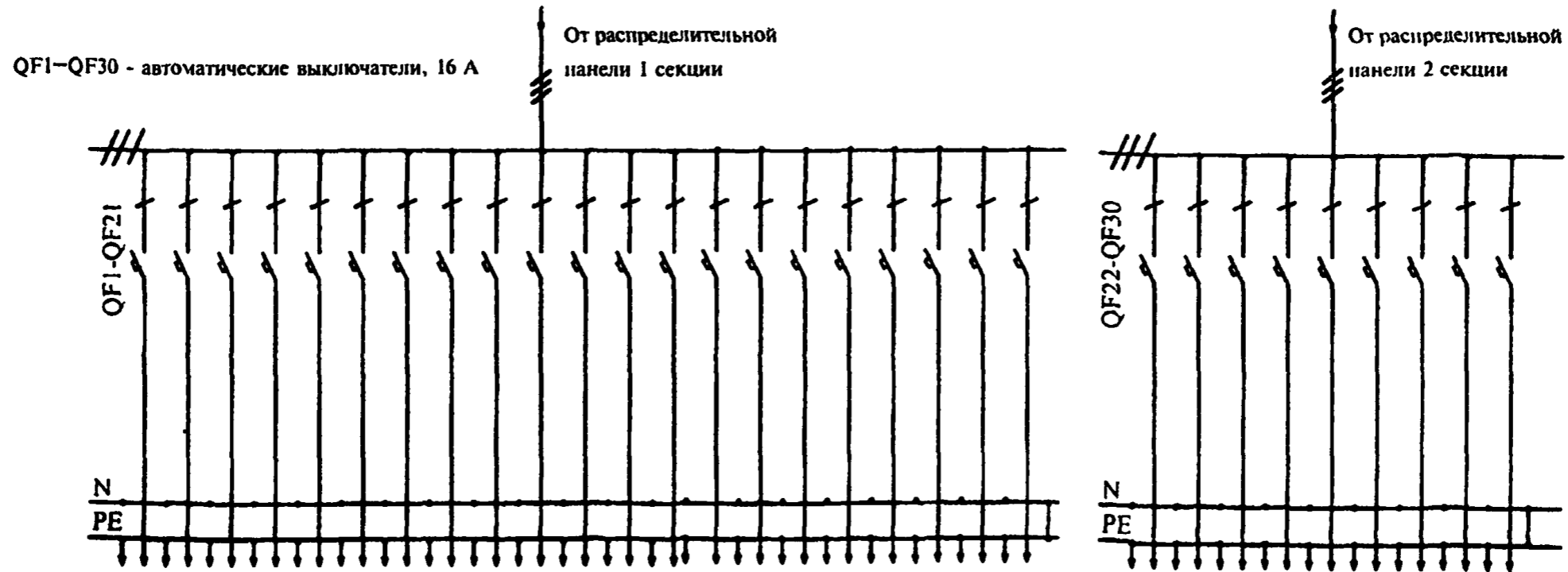


Рис. 1 10.03. Блок неавтоматического управления освещением на 30 групп

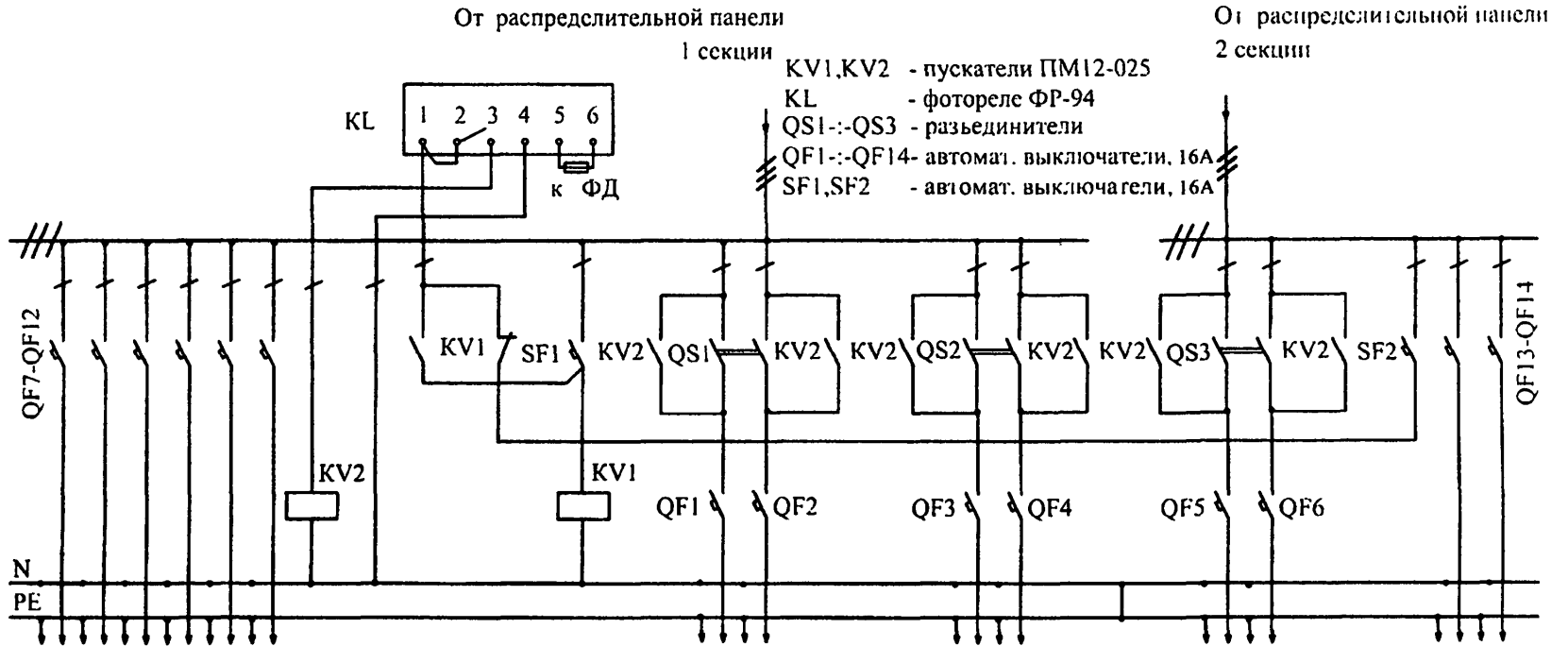


Рис. 1.10.04. Блок автоматического управления освещением на 14 групп

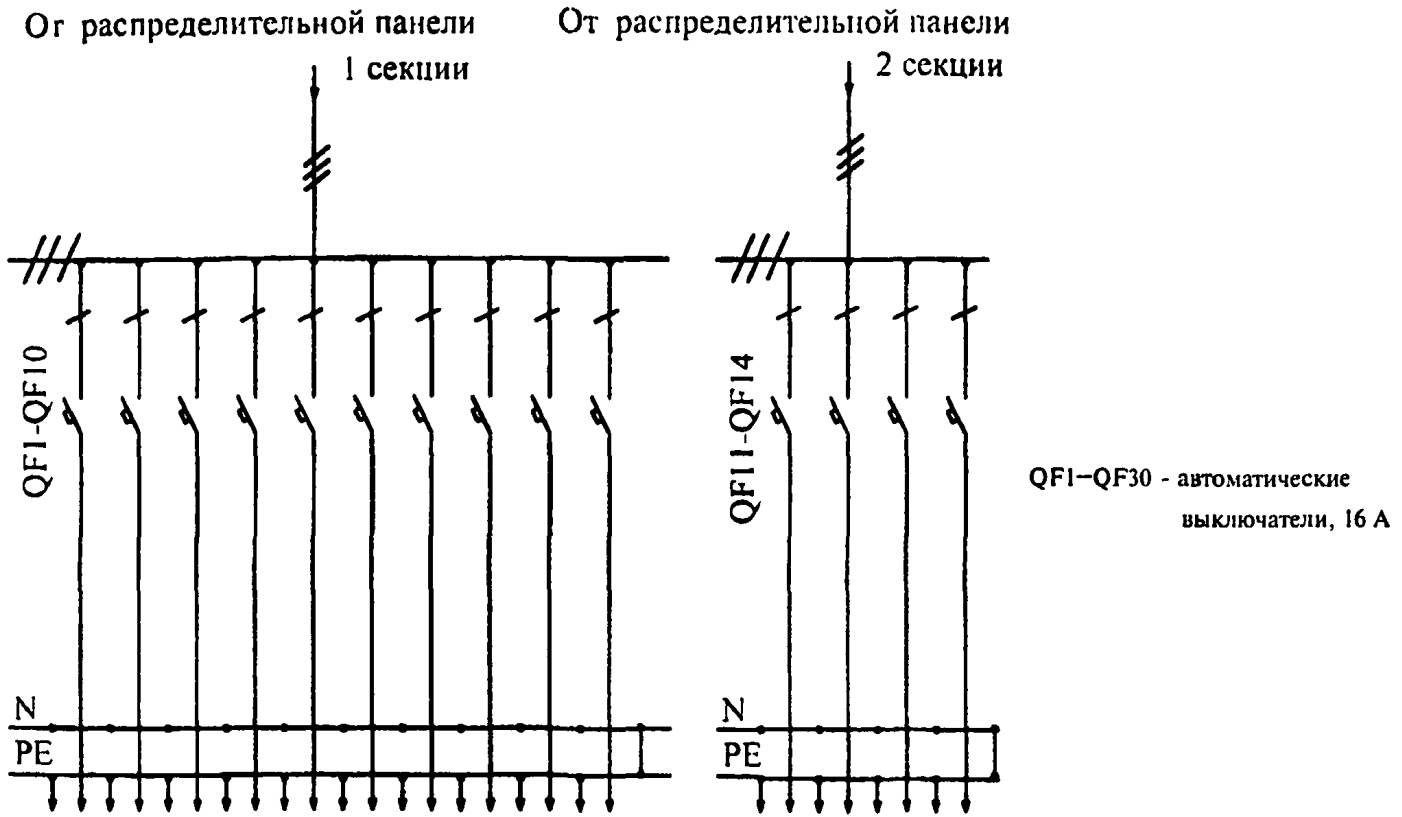
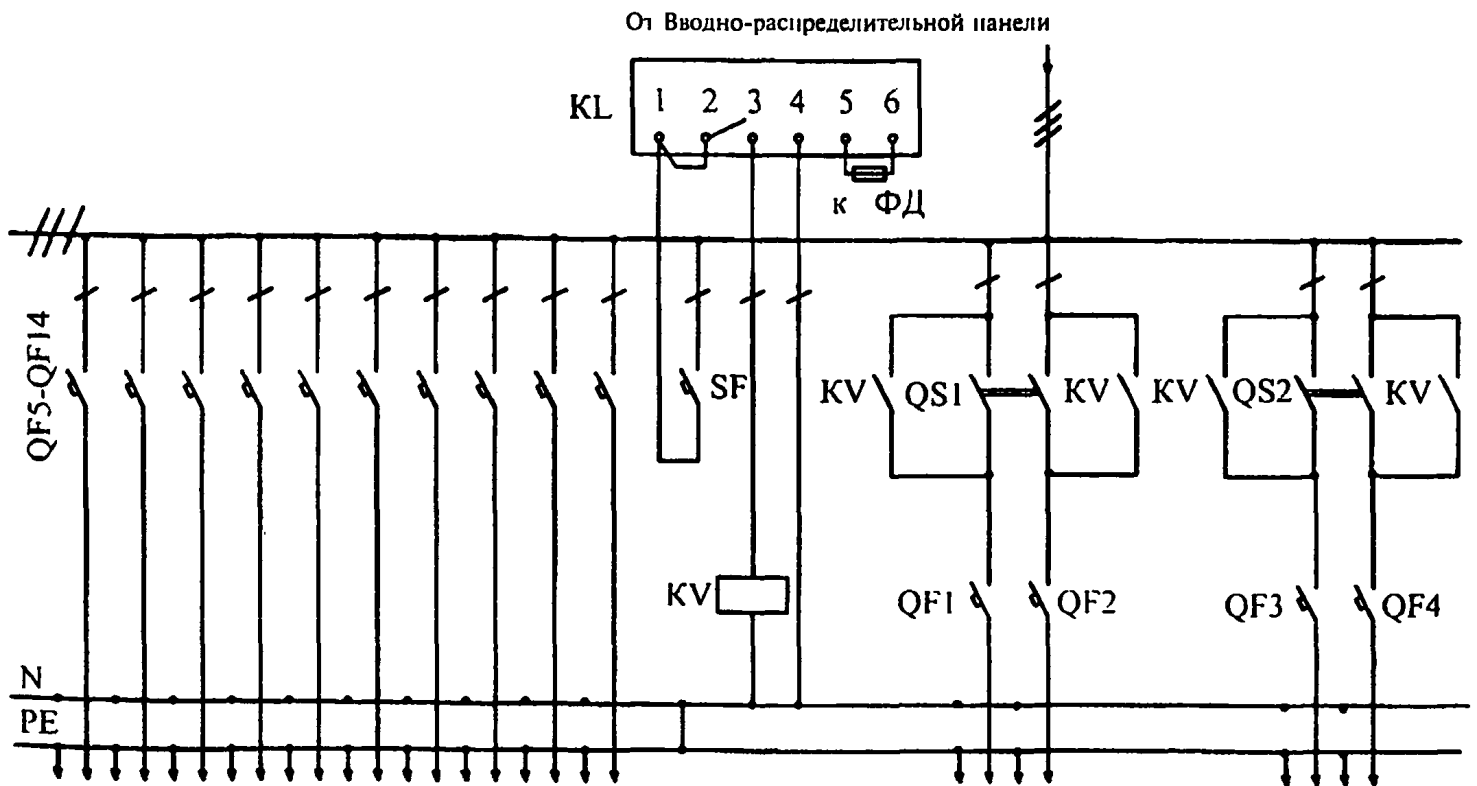


Рис. 1.10.05. Блок неавтоматического управления освещением на 14 групп



- KV - пускатель ПМ12-025
- KL - фотореле ФР-94
- QS1, QS2 - разъединители
- QF1-QF14 - автоматические выключатели, 16 А
- SF - автоматический выключатель, 16 А

Рис 1 10.06 Блок автоматического управления освещением на 14 групп

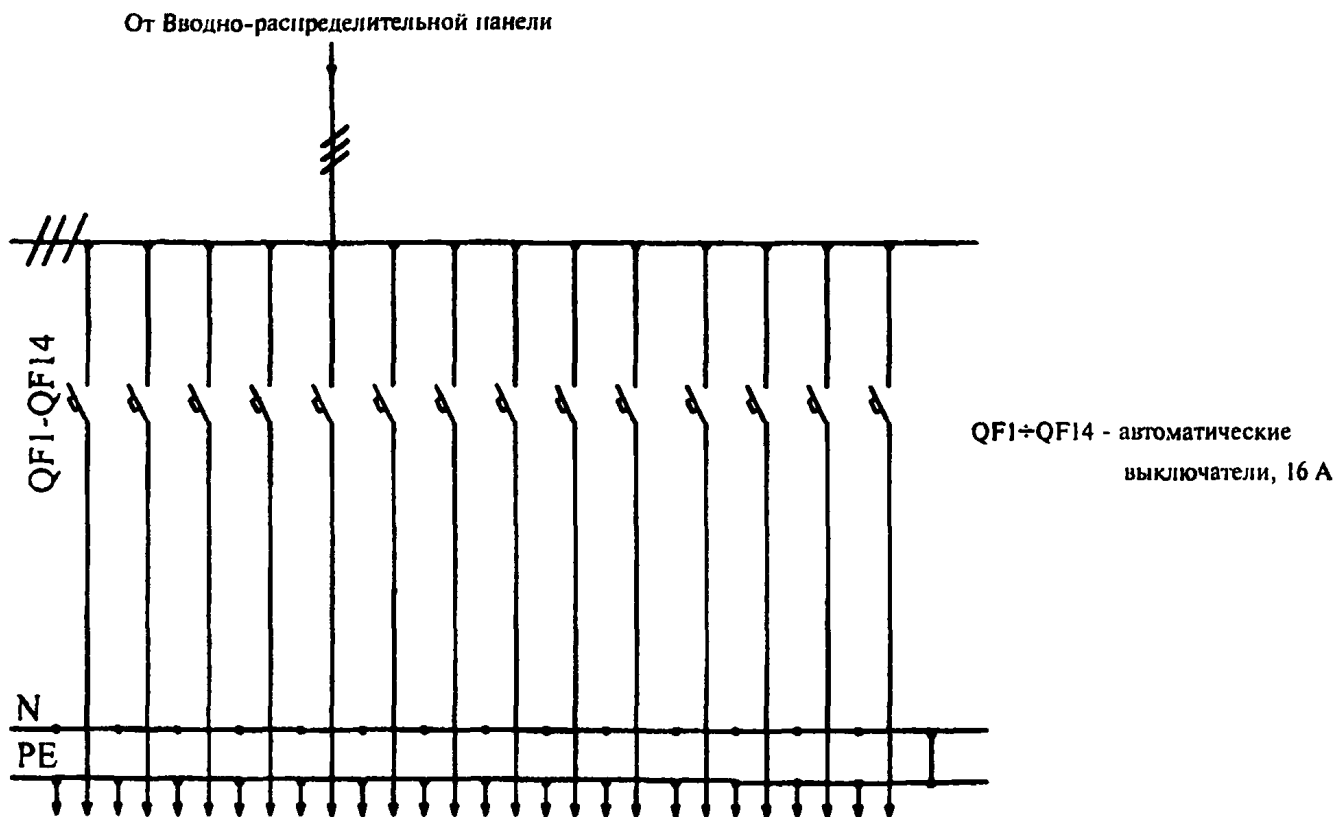
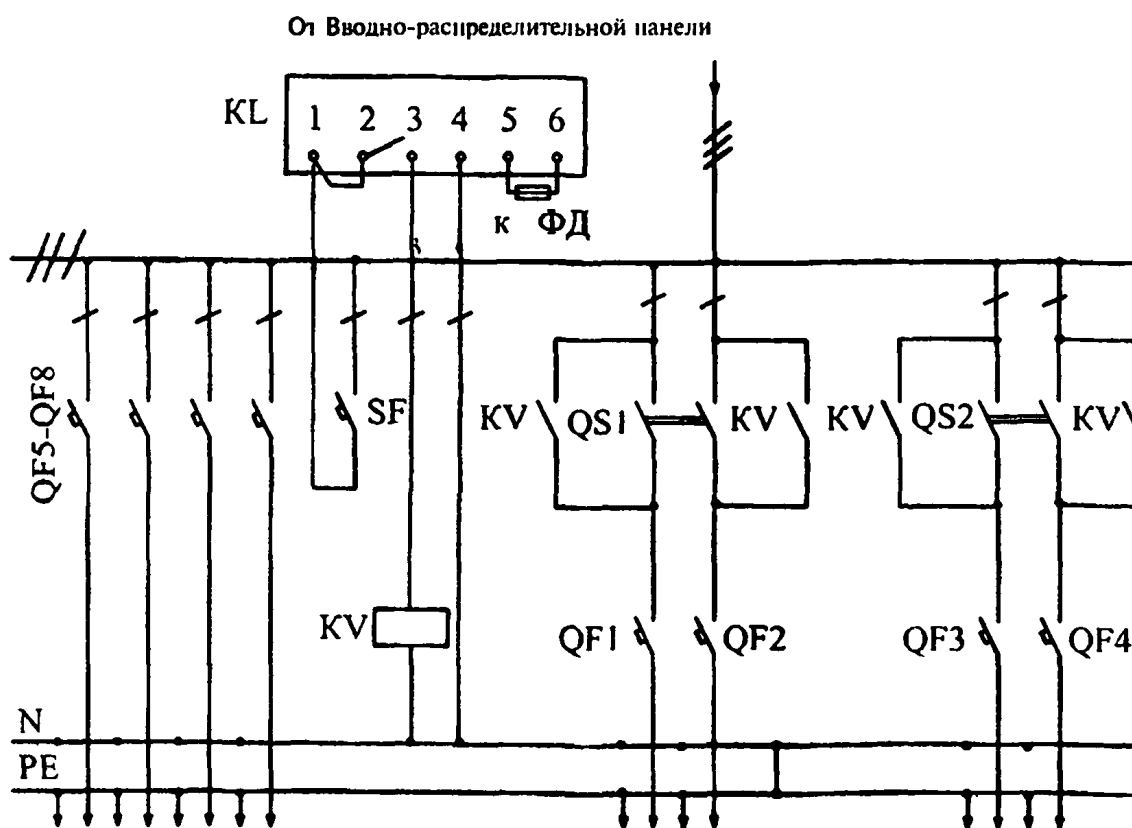


Рис. 1.10.07. Блок неавтоматического управления освещением на 14 групп



- KV - пускатели ПМ12-025
- KL - фотореле ФР-94
- QS1, QS2 - разъединители
- QF1-QF8 - автоматические выключатели, 16 А
- SF - автоматический выключатель, 16 А

Рис. 1.10.08. Блок автоматического управления освещением на 8 групп

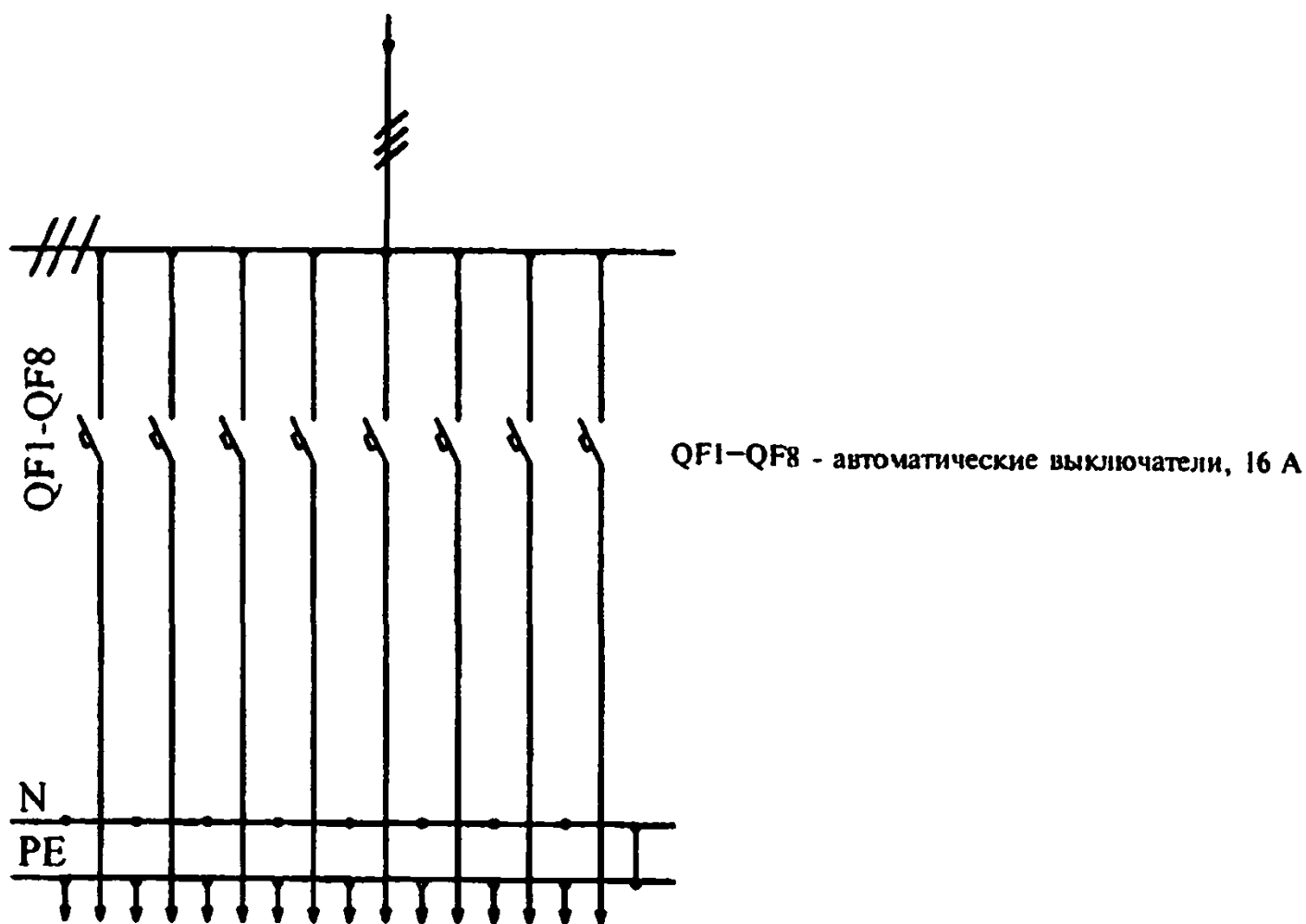


Рис 1 10 09 Блок неавтоматического управления освещением на 8 групп

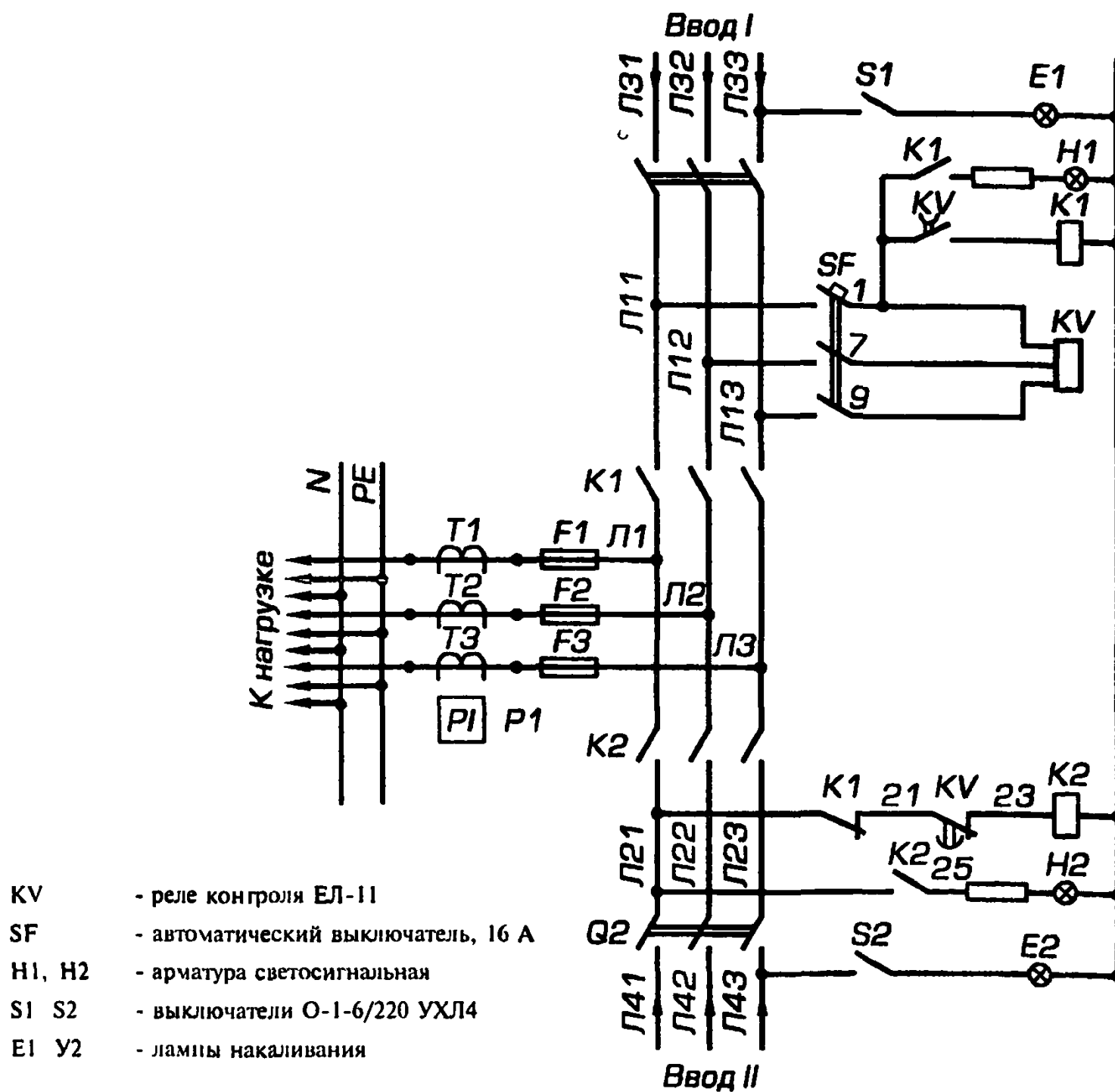


Рис 1 10 10 Автоматическое включение резерва

Структура условного обозначения

ВРУЗСМ-ХХ-ХХХ-УХЛ4

- ВРУ** - вводно-распределительное устройство,
З - порядковый номер разработки,
С - разработка Старооскольского завода электромотажных изделий,
М - модернизированное,
ХХ - назначение панели,
 11-19 - вводные,
 21-29 - вводно-распределительные,
 41-50 - распределительные
Х - наличие аппаратов управления на вводе
 0 - отсутствует,
 1 - переключатель на 250 А,
 2 - переключатель на 400 А,
 3 - переключатель на 630 А,
 4 - выключатель на 630 А,
 5 - два выключателя на 250 А,
 6 - выключатель на 250А,
 7 - выключатель и аппаратура АВР на 100 А,
 8 - выключатель и аппаратура АВР на 250 А,
 9 - выключатель и аппаратура АВР на 160А,
Х - наличие дополнительного оборудования
 0 - отсутствует,
 1 - блок автоматического управления освещением на 30 групп,
 2 - блок неавтоматического управления освещением на 30 групп,
 3 - блок автоматического управления освещением на 14 групп,
 4 - блок неавтоматического управления освещением на 14 групп,
 5 - блок автоматического управления освещением на 8 групп,
 6 - блок неавтоматического управления освещением на 8 групп,
Х - защитные аппараты на отходящих линиях
 знак не проставляется - предохранители,
 А - автоматические выключатели,
УХЛ4 - климатическое исполнение и категория размещения по ГОСТ 15150-69

Вводно-распределительные устройства ВРУЗ предназначены для приема, распределения, учета электроэнергии, защиты электрооборудования от перегрузок и токов короткого замыкания в сетях переменного тока частотой 50 Гц, напряжением 380/220 В

Вводно-распределительные устройства комплектуются из панелей одностороннего обслуживания и могут быть однопанельными и многопанельными

Для управления освещением сетей общего пользования применены блоки автоматического и неавтоматического управления освещением

Ввод проводов и кабелей предусмотрен снизу и сверху, выводы - вниз или через верхнюю съемную крышку

Степень защиты ВРУ одно- и многопанельных, устанавливаемых в зданиях на полу вне электропомещения (ВРУЗ)

- при закрытых дверях со стороны обслуживания и с боковых сторон - IP31,
 - со стороны нижнего основания, примыкаемого к полу - IP00,
- ВРУ соответствуют ТУ 3434-015-01395414-2002

Габаритные размеры ВРУЗ, мм

высота - 1800
 ширина - 800
 глубина - 300

Масса панели ВРУ не более 155 кг

Схемы панели ВРУ, а также устанавливаемая в них аппаратура, приведены в таблице 1 10 02 и рисунках 1 10 11, 1 10 12, 1 10 13

Структура условного обозначения

ВРУЗ-ХХ УХЛ4

ВРУЗ - вводно-распределительное устройство для установки вне щитовых помещений,

ХХ - классификация панели по назначению

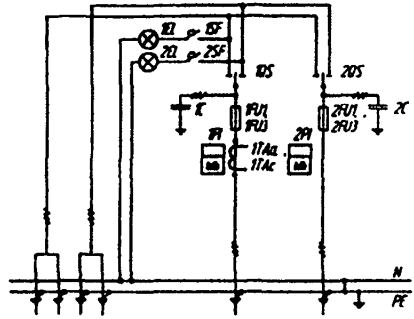
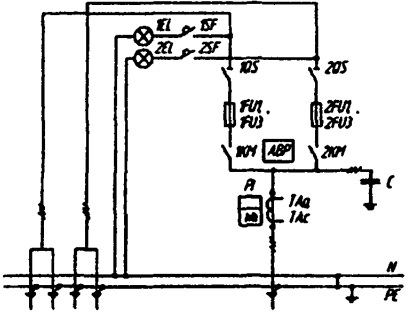
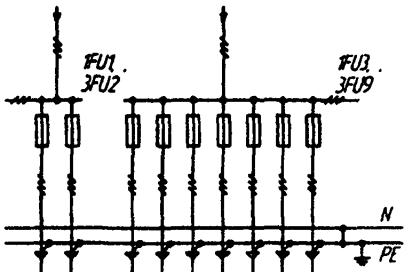
10 14 - вводные,

20 31 - распределительные,

40 43 - вводно-распределительные

УХЛ4 - вид климатического исполнения по ГОСТ 15150-69

Тип	Номинальный ток вводного аппарата	Принципиальная схема первичных соединений	Элементы на схеме		Блок управления освещением	
			обозначение	наименование	наличие	рисунок схемы
Вводные панели						
ВРУ3-10УХЛ4	2×250 А		1QS, 2QS 1FU1 ...2FU3 1PI, 2PI 1TAa...2TAc 1SF, 2SF 1EL, 2EL 1C, 2C	Переключатели 250 А Предохранители ППН-35 Счётчики (учёт общ. нагр.) Трансформаторы тока 50/5...300/5 Автоматические выключатели Лампы накаливания Конденсаторы	-	-
ВРУ3-11УХЛ4	2×250 А		1QS, 2QS 1FU1 ...2FU3 1PI 2PI 1TAa...1TAc 1SF, 2SF 1EL, 2EL 1C, 2C	Переключатели 250 А Предохранители ППН-35 Счётчик (учёт общ.нагр.) Счётчик (учёт домоуправлен. нагр.) Трансформаторы тока 50/5...300/5 Автоматические выключатели Лампы накаливания Конденсаторы	-	-
ВРУ3-12УХЛ4	2×400 А		1QS, 2QS 1FU1 ...2FU3 1PI, 2PI 1TAa...2TAc 1SF, 2SF 1EL, 2EL 1C, 2C	Переключатели 400 А Предохранители ППН-37 Счётчики (учёт общ.нагр.) Трансформаторы тока 50/5...400/5 Автоматические выключатели Лампы накаливания Конденсаторы	-	-

Тип	Номинальный ток вводного аппарата	Принципиальная схема первичных соединений	Элементы на схеме		Блок управления освещением	
			обозначение	наименование	наличие	рисунок схемы
Вводные панели						
ВРУЗ-13УХЛ4	2×400 А		1QS, 2QS 1FU1 ...2FU3 1PI 2PI 1TAa...1TAc 1SF, 2SF 1EL, 2EL 1C, 2C	Переключатели 400 А Предохранители ППН-37 Счётчик (учёт общ.нагр.) Счётчик (учёт домоуправлен.нагр.) Трансформаторы тока 50/5...400/5 Автоматические выключатели Лампы накаливания Конденсаторы	—	—
ВРУЗ-14УХЛ4 (панель с АВР)	160 А		1QS, 2QS 1FU1 ...2FU3 1KM, 2KM PI TAa...TAc 1SF, 2SF 1EL, 2EL C	Выключатель 250 А Предохранители ППН-35 Контакты (исп.1) Пускатели (исп.2) Счётчик (учёт общ.нагр.) Трансформаторы тока 50/5...300/5 Автоматические выключатели Лампы накаливания Конденсаторы	—	—
Распределительные панели						
ВРУЗ-20УХЛ4	—		1FU1 ...3FU2 1FU3 ...3FU9	Предохранители ППН-33 Предохранители ППН-33	Авт. 30×10 А	1.10.11
ВРУЗ-21УХЛ4					Авт. 14×16 А	1.10.12
ВРУЗ-22УХЛ4					Нет	—

Тип	Номинальный ток вводного аппарата	Принципиальная схема первичных соединений	Элементы на схеме		Блок управления освещением	
			обозначение	наименование	наличие	рисунок схемы
Распределительные панели						
ВРУ3-23УХЛ4	-		1FU1 ...3FU5 1FU6 ...3FU10	Предохранители ППН-33 Предохранители ППН-33	Авт. 30×10 А	1.10.11
ВРУ3-24УХЛ4					Авт. 14×16 А	1.10.12
ВРУ3-25УХЛ4					Нет	-
ВРУ3-26УХЛ4	-		1FU1 ...3FU2 1FU3 ...3FU9	Предохранители ППН-35 Предохранители ППН-33	Авт. 30×10 А	1.10.11
ВРУ3-27УХЛ4					Авт. 14×16 А	1.10.12
ВРУ3-28УХЛ4					Нет	-
ВРУ3-29УХЛ4	-		1FU1 ...3FU4 1FU6 ...3FU8	Предохранители ППН-35 Предохранители ППН-35	Авт. 30×10 А	1.10.11
ВРУ3-30УХЛ4					Авт. 14×16 А	1.10.12
ВРУ3-31УХЛ4					Нет	-

Тип	Номинальный ток вводного аппарата	Принципиальная схема первичных соединений	Элементы на схеме		Блок управления освещением	
			обозначение	наименование	наличие	рисунок схемы
Вводно-распределительные панели						
ВРУ3-40УХЛ4	250 А		QS FU1 ...FU3 1FU1 ...3FU6 PI SF EL C	Выключатель 250 А Предохранители ППН-35 Предохранители ППН-33 Счётчики (учёт домоупр.нагр.) Автоматический выключатель Лампа накаливания Конденсаторы	Авт. 14×16 А	1.10.13
ВРУ3-41УХЛ4	250 А		QS FU1 ...FU3 1FU1 ...3FU6 PI ТАа...ТАс SF EL C	Выключатель 250 А Предохранители ППН-35 Предохранители ППН-33 Счётчики (учёт общ.нагр.) Трансформаторы тока 50/5...300/5 Автоматический выключатель Лампа накаливания Конденсаторы	Авт. 14×16 А	1.10.13

Тип	Номинальный ток вводного аппарата	Принципиальная схема первичных соединений	Элементы на схеме		Блок управления освещением	
			обозначение	наименование	наличие	рисунок схемы
Вводно-распределительные панели						
ВРУЗ-42УХЛ4	250 А		QS FU1 ...FU3 1FU1 ...3FU6 PI 1SF, 2SF 1EL, 2EL C	Переключатель 250 А Предохранители ППН-35 Предохранители ППН-33 Счётчики (учёт домоупр.нагр.) Автоматические выключатели Лампы накаливания Конденсаторы	Авт. 14×16 А	1.10.13
ВРУЗ-43УХЛ4	250 А		QS FU1 ...FU3 1FU1 ...3FU6 PI ТАа...ТAc 1SF, 2SF 1EL, 2EL C	Переключатель 250 А Предохранители ППН-35 Предохранители ППН-33 Счётчики (учёт общ.нагр.) Трансформаторы тока 50/5...300/5 Автоматические выключатели Лампы накаливания Конденсаторы	Авт. 14×16 А	1.10.13

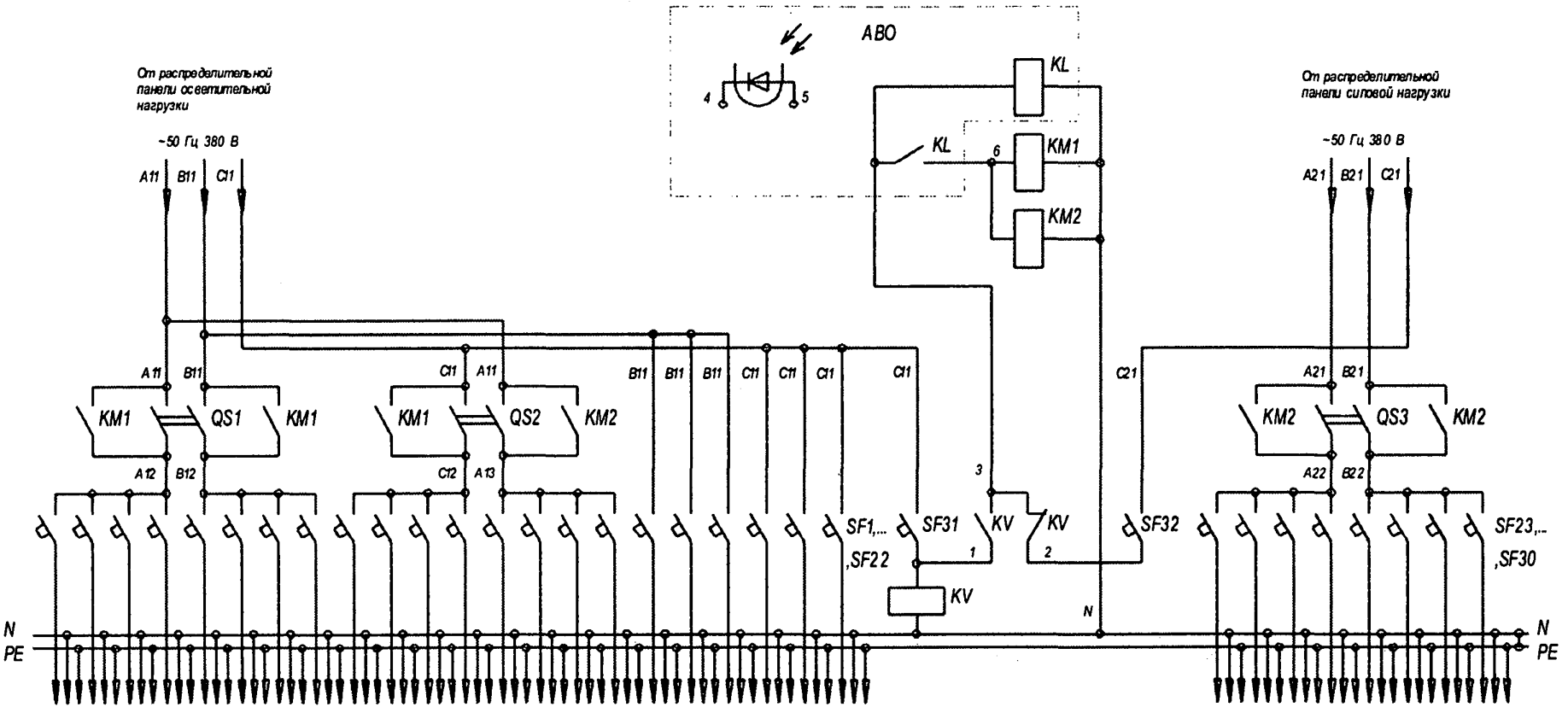


Рис. 1.10.11.

Схема электрическая принципиальная блока автоматического управления освещением на 30 групп.

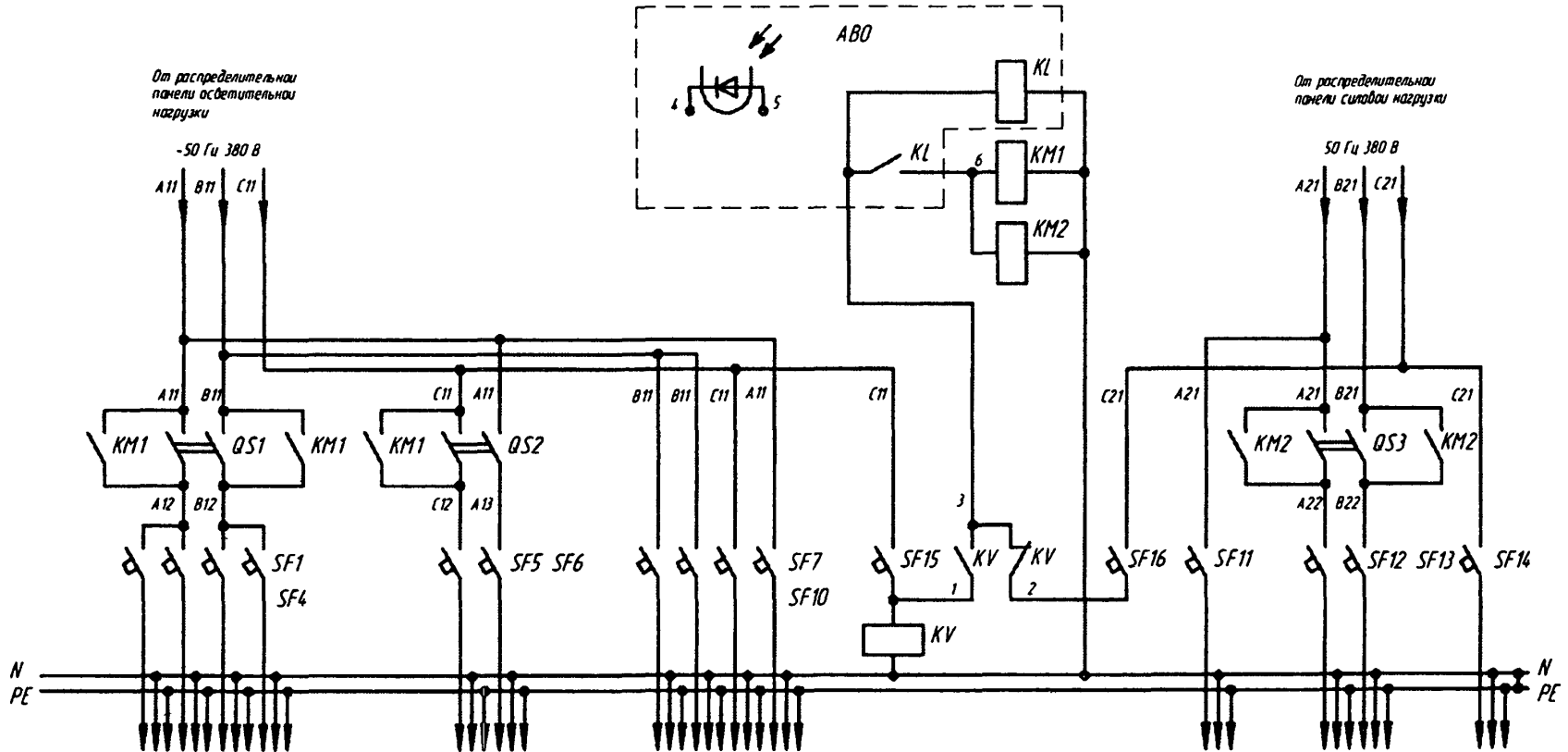


Рис 1 10 12

Схема электрическая принципиальная блока автоматического управления освещением на 14 групп

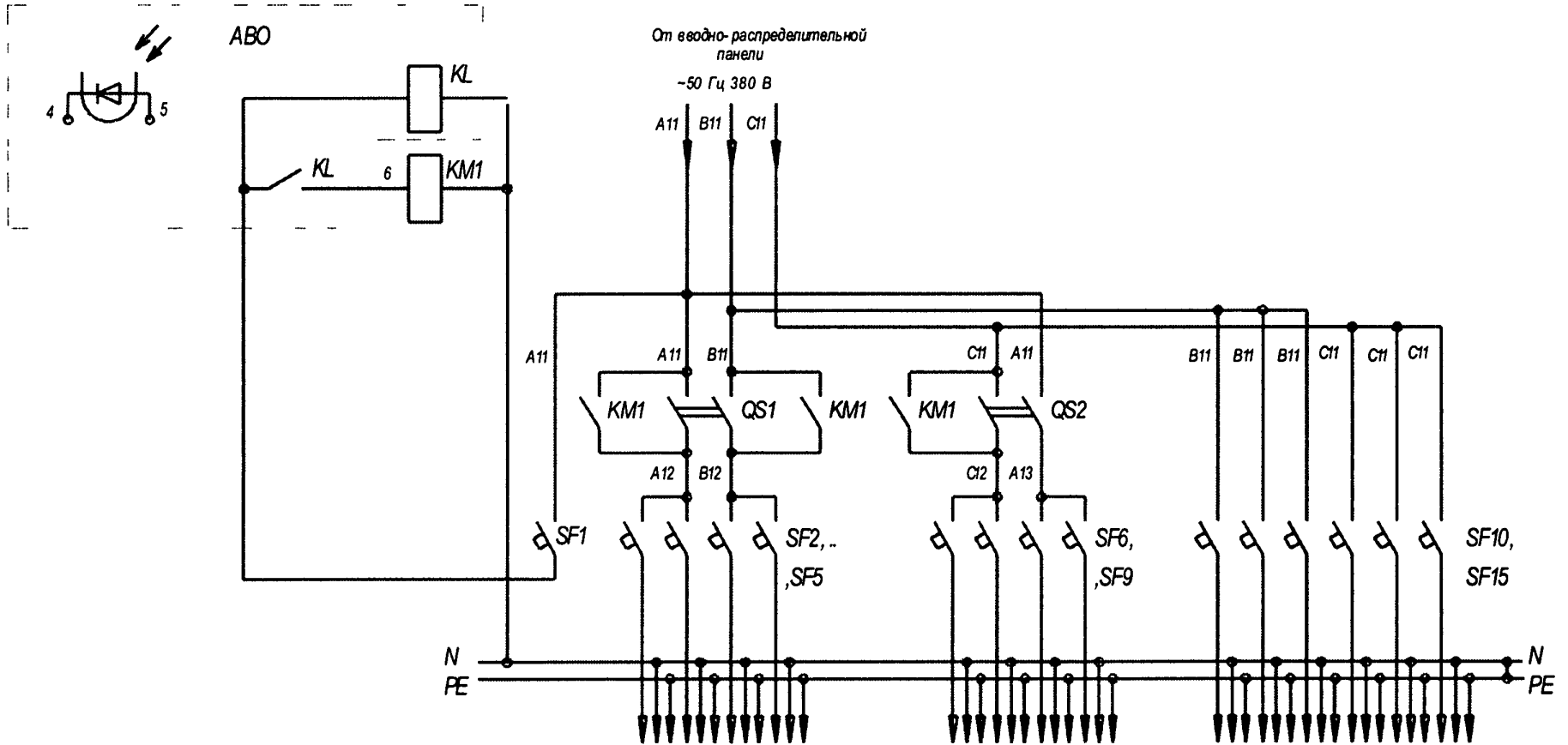


Рис 1 10 13

Схема электрическая принципиальная блока автоматического управления освещением на 14 групп

1.11. Щитки для жилых домов

Условия эксплуатации

Щитки осветительные квартирные серии ЩК 8801С предназначены для ввода, учета, распределения электрической энергии и защиты отходящих линий при перегрузках, недопустимых токах утечки и коротких замыканиях в сетях напряжением 220 В переменного тока, частотой 50Гц.

Область применения:

- квартиры, индивидуальные дома;
- дачи, гаражи, мобильные сооружения и др. сооружения, включая металлические с повышенными требованиями электробезопасности.

Щитки предназначены для работы в условиях умеренного климата.

Общий вид щитков представлен на рис. 1.11.1 - 1.11.3.

Структура условного обозначения щитков

ЩК 8801С-Х Х Х Х-Х УХЛЗ.1

ЩК - щиток квартирный;

8 - класс НКУ - ввод и распределение электрической энергии;

8 - группа НКУ - учет и распределение электрической энергии;

01 - порядковый номер разработки;

С - разработка Старооскольского завода электромонтажных изделий;

ХХ - номер схемы согласно таблице 1.11.01;

ХХ - количество выключателей распределения;

Х - конструктивное исполнение:

Н - навесное,

У - утопленное,

П - панельное;

УХЛЗ.1 - климатическое исполнение и категория размещения по ГОСТ 15150-69

Высота над уровнем моря до 2000 м. При высоте более 1000 м номинальное токи щитков должны быть снижены на 10%.

Температура окружающего воздуха от минус 20° до плюс 40° С, относительная влажность не более 98 % при плюс 25° С, климатическое исполнение и категория размещения УХЛЗ.1.

Окружающая среда невзрывоопасная, не содержащая токопроводящей пыли, агрессивных газов и паров в концентрациях, разрушающих металлы и изоляцию (тип атмосферы II по ГОСТ 15150-69).

Группа условий эксплуатации в части воздействия механических факторов внешней среды - М1 по ГОСТ 17516.1-90.

Рабочее положение щитков в пространстве - вертикальное, допускается отклонение от рабочего положения до 5° в любую сторону, а для счетчиков до 1°.

Технические данные

Основные параметры щитков, типы и количество встраиваемых в щитки аппаратов приведены в таблице 1.11.01

Номинальный режим работы щитков - продолжительный.

Установленный срок службы до замены щитков - не менее 25 лет, при этом в течении данного срока могут заменяться аппараты и провода.

Критерием предельного состояния щитков является одновременный отказ более 50 % установленных в щиток аппаратов.

Установленная безотказная наработка щитков не менее 9000 часов.

Гарантийный срок эксплуатации - 2 года со дня ввода щитков в эксплуатацию.

Щитки соответствуют ТУ 3434-002-05774835-99.

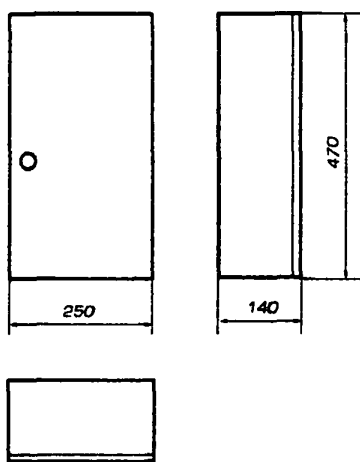


Рис. 1.11.1.
Навесное исполнение

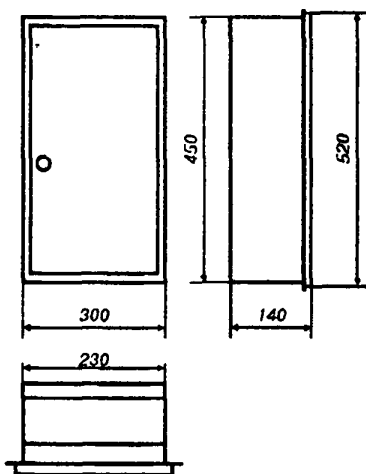


Рис. 1.11.2.
Утопленное исполнение

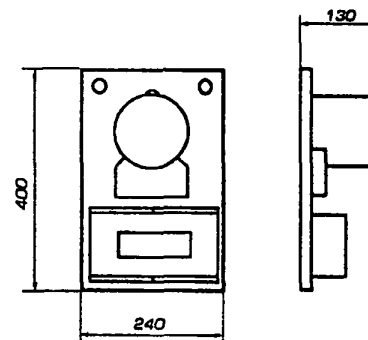


Рис. 1.11.3.
Панельное исполнение

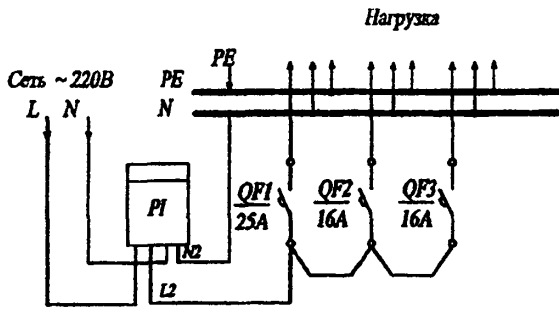


Рис. 1.11.4

Схема электрическая принципиальная ЩК 8801С-0003

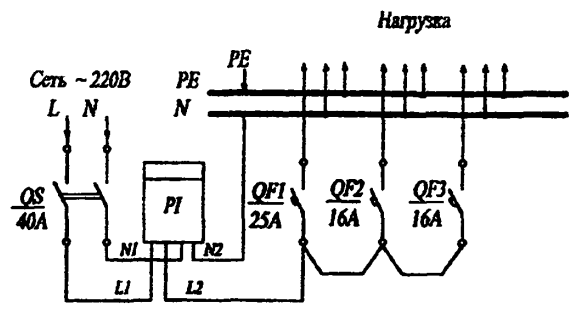


Рис. 1.11.5

Схема электрическая принципиальная ЩК 8801С-0103

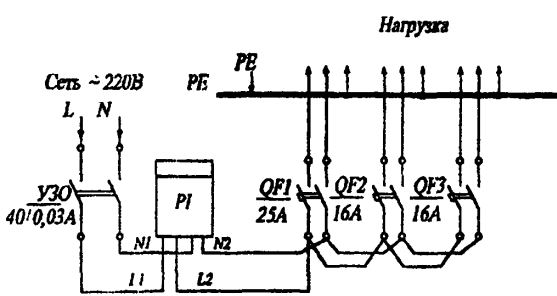


Рис. 1.11.6

Схема электрическая принципиальная ЩК 8801С-0203

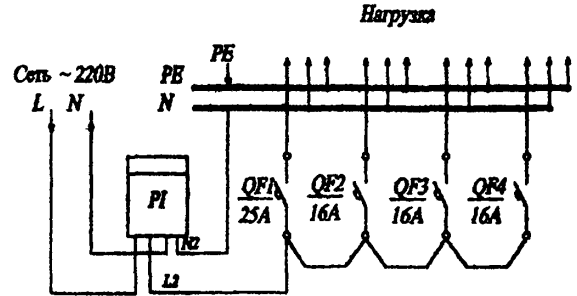


Рис. 1.11.7

Схема электрическая принципиальная ЩК 8801С-0004

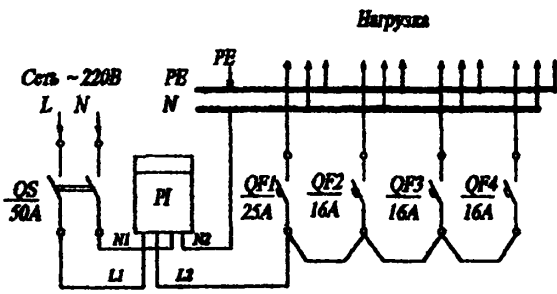


Рис. 1.11.8

Схема электрическая принципиальная ЩК 8801С-0104

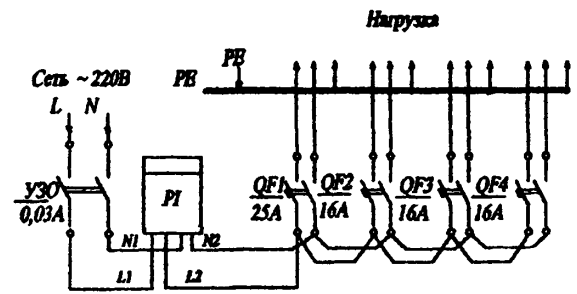


Рис. 1.11.9

Схема электрическая принципиальная ЩК 8801С-0204

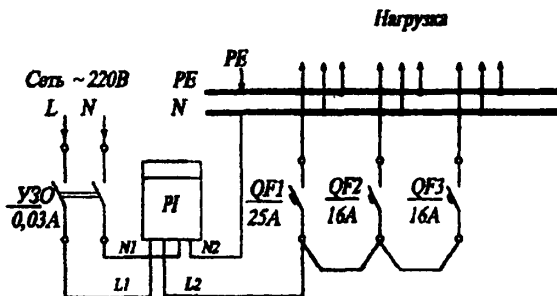


Рис. 1.11.10

Схема электрическая принципиальная ЩК 8801С-0303

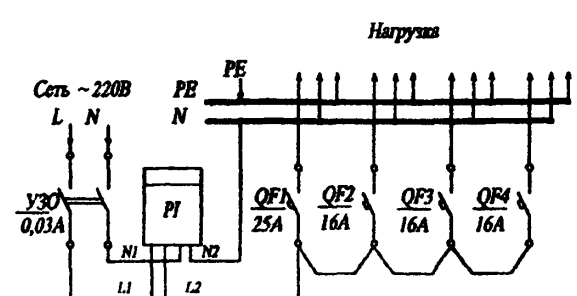


Рис. 1.11.11

Схема электрическая принципиальная ЩК 8801С-0304

Таблица 1.11.01

Типоисполнение щитков ШК 8801С	0003	0004	0103	0104	0203	0204	0303	0304
Номер принципиальной схемы	00		01		02		03	
Номинальное напряжение	220							
Номинальный ток, А	40	50	40	50	40	50	40	50
Вводный аппарат:								
тип	нет		выключатель-разъединитель		устройство защитного отключения (УЗО)			
число полюсов	-		2		I + N			
номинальный ток, А	-		40	63	40	63	40	63
уставка срабатывания, А	-		0,03					
Счетчик активной энергии, А	40	50	40	50	40	50	40	50
Отходящие линии:								
количество	3	4	3	4	3	4	3	4
число полюсов одной линии	I				I + N		I	
номинальный ток расцепителя, А	1×25 2×16	1×25 3×16	1×25 2×16	1×25 3×16	1×25 2×16	1×25 2×16	1×25 3×16	1×25 3×16
Габаритные размеры (высота, Н × ширина, L × глубина, В), мм:								
навесное исполнение	470×250×140							
утопленное исполнение	520×300×140 (452×232×130)							
панельное исполнение	400×240×130							
Сечение подключаемых проводников (медь или алюминий), мм ² :								
ввод	1,5 - 25							
отходящие линии	1,5 - 6							

Щитки этажные ЩЭ (УРЩЭ) (табл.1.11.02, рис.1.11.12, 1.11.13) предназначены для приема и распределения электрической энергии, защиты оборудования от перегрузок и токов короткого замыкания в сетях переменного тока напряжением 380/220В, частотой 50 Гц.

Условия эксплуатации.

- высота над уровнем моря - не более 2000 м;
- температура окружающего воздуха от +1°С до 35°С,
- группа условий эксплуатации в части воздействия окружающей среды - М1 по ГОСТ 17516.1-90.

Щитки устанавливаются стационарно в нишах на этажных площадках жилых домов.

В абонентском отсеке на вводе в квартиру по заказу может быть установлен двухполюсный автоматический выключатель, пакетный выключатель двухполюсный или устройство защитного отключения, на отходящих

линиях устанавливаются автоматические выключатели 16; 25; 31,5 А.

В отсеке учета устанавливаются однофазные электрические счетчики, клеммник для подсоединения проводов. В щитках, устанавливаемых на первом этаже, устанавливается автоматический выключатель для отключения стояка при проведении ремонтно-профилактических работ.

Максимальное число и сечение жил проводов и кабелей, присоединяемых к одному зажиму: 1×70 мм².

Климатическое исполнение - УХЛ4.

Степень защиты IP30 по ГОСТ 14254-96.

Габаритные размеры щитков и примеры схем - рис.1.11.12, 1.11.13.

Типы щитков приведены в таблице 1.11.02.

ТУ 36-2227-84

ТУ 3434-091-01411521-95

ТУ 3414-010-01395414-99

Код ОКП	Тип шитка	Номер рисунка	Число квартир	Количество аппаратов на квартиру и их номинальные токи					Автоматический выключ. АЕ2050 100А для откл. стояка	Размер ниши для установки шитка, мм	Масса, кг,
				освещение 16А	розетки 16А	эл.плита 25А или 31,5А	ввод	счетчик			
С аппаратами защиты вводов в квартиры											
34 3433 6495	ЩЭ5-1409УХЛ4	1.8.02	4	-	-	1	-	-	-	300×290×130	2,8
С аппаратами защиты групповых линий и отделением слаботоковых устройств											
34 3433 6417	ЩЭ-3201УХЛ4	1.8.03	2	1	1	1	1	1	1	950×900×140	24,9
34 3433 6427	ЩЭ-3202УХЛ4		2	1	1	1	1	1	-		23,4
34 3433 6475	ЩЭ-3211УХЛ4		2	1	1	-	1	1	1		29,8
34 3433 6476	ЩЭ-3212УХЛ4		2	1	1	-	1	1	-		28,4
34 3433 6236	ЩЭ-3301УХЛ4		3	1	1	1	1	1	1		27,4
34 3433 6246	ЩЭ-3302УХЛ4		3	1	1	1	1	1	-		24,1
34 3433 6295	ЩЭ-3311УХЛ4		3	1	1	-	1	1	1		32,8
34 3433 6296	ЩЭ-3312УХЛ4		3	1	1	-	1	1	-		31,4
34 3433 6316	ЩЭ-3401УХЛ4		4	1	1	1	1	1	1		27,9
34 3433 6326	ЩЭ-3402УХЛ4		4	1	1	1	1	1	-		26,4
34 3433 6376	ЩЭ-3411УХЛ4	4	1	1	-	1	1	1	35,6		
34 3433 6377	ЩЭ-3412УХЛ4	4	1	1	-	1	1	-	34,2		
С аппаратами защиты групповых линий											
34 3433 6076	ЩЭ-2301УХЛ4	1.8.03	3	1	1	1	1	1	1	250×500×140	19,3
34 3433 6082	ЩЭ-2302УХЛ4		3	1	1	1	1	1	-		17,8
34 3433 6137	ЩЭ-2311УХЛ4		3	1	1	-	1	1	1		24,8
34 3433 6138	ЩЭ-2312УХЛ4		3	1	1	-	1	1	-		23,4
34 3433 6156	ЩЭ-2401УХЛ4		4	1	1	1	1	1	1		19,8
34 3433 6162	ЩЭ-2402УХЛ4		4	1	1	1	1	1	-		18,3
34 3433 6215	ЩЭ-2411УХЛ4		4	1	1	-	1	1	1		27,6
34 3433 6216	ЩЭ-2412УХЛ4		4	1	1	-	1	1	-		26,2

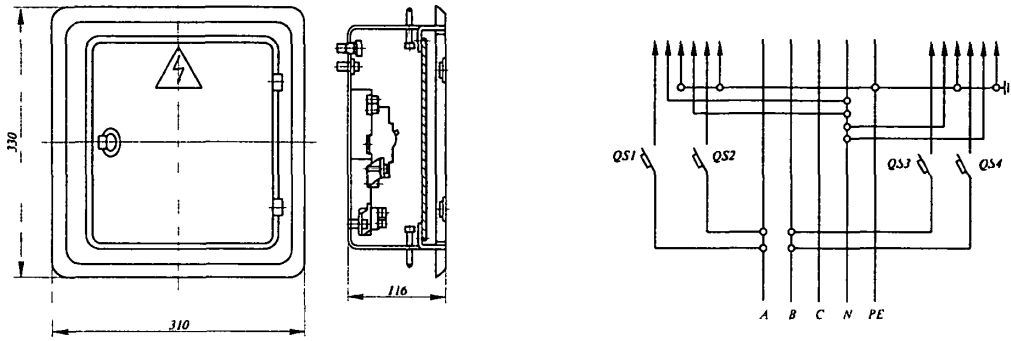


Рис 1 11 12 Габаритные размеры и схема щитка ЩЭ-1409УХЛ4

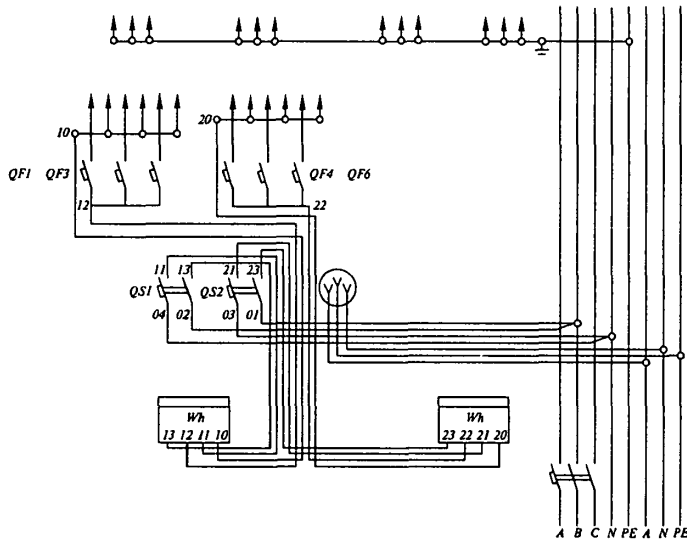
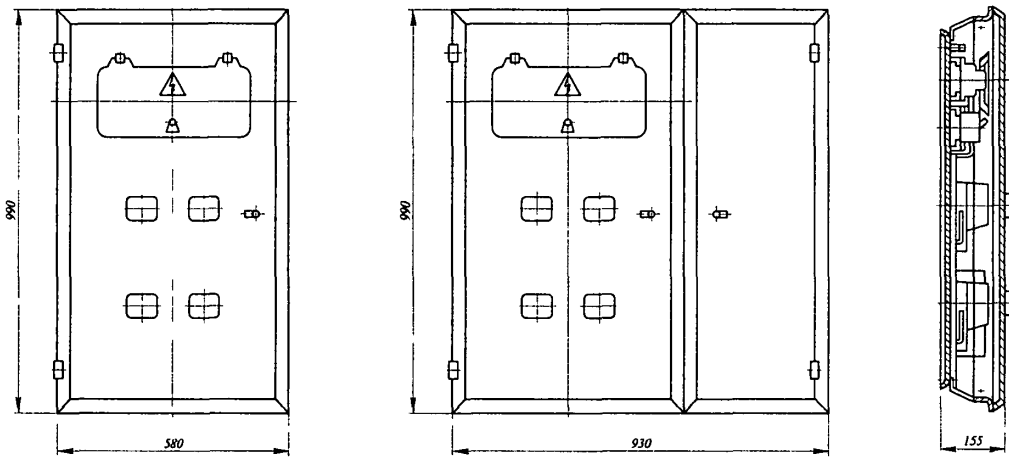


Рис 1 11 13 Габаритные размеры и схема щитка ЩЭ-3201УХЛ4

Щитки осветительные этажные серии ЩЭ 8801С и ЩЭ 8501С выпускаются взамен щитков серии ЩЭ1 и предназначены для ввода, учета, распределения электрической энергии и защиты групповых линий электроснабжения квартир многоэтажных зданий. Общий вид - рис. 1.11.14, 1.11.15, 1.11.16, 1.11.17, 1.11.18.

Структура условного обозначения щитков

ЩЭ 8 X 01С-X X X X-XX-УХЛ4

ЩЭ - щиток этажный;

8 - класс НКУ — ввод и распределение электрической энергии;

X - группа НКУ:

5 - распределение электрической энергии;

8 - учёт и распределение электрической энергии;

01 - порядковый номер разработки;

С - разработка Старооскольского завода электрооборудования изделий;

— - разделительный знак;

X - наличие отсека слаботочных устройств:

0 - отсутствует;

1 - имеется;

X - число квартир (2, 3, 4, 5);

X - номинальная нагрузка одной квартиры:

0 - 40 А;

1 - 50 А;

X - наличие выключателя стояка:

0 - отсутствует;

1 - имеется;

— - разделительный знак;

XX¹ - исполнение по вводному аппарату на одну квартиру:

00 - с выключателем-разъединителем;

01 - с УЗО без защиты от сверхтоков;

02 - с автоматическим выключателем и УЗО;

03 - с УЗО с защитой от сверхтоков.

X - число однополюсных автоматических выключателей на одну квартиру;

УХЛ4 - климатическое исполнение и категория размещения по ГОСТ 15150-69.

Условия эксплуатации

Высота над уровнем моря до 2000 м при высоте более 1000 м номинальные токи щитков должны быть снижены на 10%.

Температура окружающего воздуха от плюс 5° С до плюс 40° С, относительная влажность не более 98% при плюс 25° С, климатическое исполнение и категория размещения УХЛ4.

Окружающая среда невзрывоопасная, не содержащая токопроводящей пыли, агрессивных газов и паров в концентрациях, разрушающих металлы и изоляцию (тип атмосферы II по ГОСТ 15150-69).

Группа условий эксплуатации в части воздействия механических факторов внешней среды - М1 по ГОСТ 17516-90.

Рабочее положение щитков в пространстве - вертикальное, допускается отклонение от рабочего положения до 5° в любую сторону, а для счётчиков до 1°.

Технические данные

Основные параметры щитков, типы и количество встраиваемых в щитки аппаратов приведены в таблице 1.11.03

Щитки соответствуют ТУ 3434-003-05774835-99.

В щитках со слаботочным отсеком по заказу возможна установка двухполюсных автоматических выключателей распределения или дифференциальных выключателей (УЗО с защитой от сверхтоков).

Размеры ниш для установки щитков

Габариты щитка, мм	Габариты ниши, мм
330×310×116	300×290×130
550×930×136	500×900×140
1000×580×136	950×530×140
1000×930×136	950×900×140

¹ только для щитков ЩЭ8801С

Таблица 1.11.03

Типоисполнение щитка	Наличие отсека слаботоочных устройств	Число квартир	Номинальная нагрузка одной квартиры, А	Автоматический выключатель, стояка 100 А	Количество аппаратов на изделие				Счетчик активной энергии	Количество аппаратов на квартиру				Габаритные размеры: высота×ширина×глубина, мм
					Вводной аппарат					Автоматические выключатели распределения, Номинальный ток, А				
					выключатель-разъед., 2P	автоматический выключатель, 2P	устр-во защит.откл. УЗО 1P+N	дифференциальный автомат 1P+N		63	40	25	16	
1	2	3	4	5	6	7	8	9	10	11	12	13	14	15
Щитки распределительные														
ЩЭ8501С-0500	нет	5	40	-	-	-	-	-	-	-	-	1	-	-
ЩЭ8501С-0400		4												
ЩЭ8501С-0300		3												
ЩЭ8501С-0200		2												
ЩЭ8501С-0510		5	50	-	-	-	-	-	-	-	1	-	-	-
ЩЭ8501С-0410		4												
ЩЭ8501С-0310		3												
ЩЭ8501С-0210		2												
ЩЭ8501С-1200	да	2	40	-	-	-	-	-	-	-	-	1	-	-
ЩЭ8501С-1201				1										
ЩЭ8501С-1210		50	-	-	-	-	-	-	-	-	1	-	-	-
ЩЭ8501С-1211			1											
ЩЭ8501С-1300		3	40	-	-	-	-	-	-	-	-	1	-	-
ЩЭ8501С-1301				1										
ЩЭ8501С-1310			50	-	-	-	-	-	-	-	-	1	-	-
ЩЭ8501С-1311				1										
ЩЭ8501С-1400		4	40	-	-	-	-	-	-	-	-	1	-	-
ЩЭ8501С-1401				1										
ЩЭ8501С-1410			50	-	-	-	-	-	-	-	-	1	-	-
ЩЭ8501С-1411				1										
ЩЭ8501С-1500		5	40	-	-	-	-	-	-	-	-	1	-	-
ЩЭ8501С-1501				1										
ЩЭ8501С-1510			50	-	-	-	-	-	-	-	-	1	-	-
ЩЭ8501С-1511				1										

1	2	3	4	5	6	7	8	9	10	11	12	13	14	15									
Щитки учётно-распределительные																							
ЩЭ 8801С-0200-002	нет	2	40			2	-	-	-	2				1000×580×136									
ЩЭ 8801С-0200-012					-	-	-	2	-														
ЩЭ 8801С-0200-022					-	2	2	-	-														
ЩЭ 8801С-0200-032					-	-	-	2	-														
ЩЭ 8801С-0201-002					1	2	-	-	-						-	-	-	-	-	-	2		
ЩЭ 8801С-0201-012						-	-	2	-						-	-	-	-	-	-	-		
ЩЭ 8801С-0201-022						-	2	2	-						-	-	-	-	-	-	-		
ЩЭ 8801С-0201-032						-	-	-	2						-	-	-	-	-	-	-		
ЩЭ 8801С-0200-003					-	2	-	-	-						-	-	-	-	-	-	-	-	
ЩЭ 8801С-0200-013						-	-	2	-						-	-	-	-	-	-	-		
ЩЭ 8801С-0200-023						-	2	2	-						-	-	-	-	-	-	-		
ЩЭ 8801С-0200-033						-	-	-	2						-	-	-	-	-	-	-		
ЩЭ 8801С-0201-003					1	2	-	-	-						-	-	-	-	-	-	1	2	
ЩЭ 8801С-0201-013						-	-	2	-						-	-	-	-	-	-	-		
ЩЭ 8801С-0201-023						-	2	2	-						-	-	-	-	-	-	-		
ЩЭ 8801С-0201-033						-	-	-	2						-	-	-	-	-	-	-		
ЩЭ 8801С-0200-003					-	2	-	-	-						-	-	-	-	-	-	-	-	
ЩЭ 8801С-0200-013						-	-	2	-						-	-	-	-	-	-	-		
ЩЭ 8801С-0200-023						-	2	2	-						-	-	-	-	-	-	-		
ЩЭ 8801С-0200-033						-	-	-	2						-	-	-	-	-	-	-		
ЩЭ 8801С-0201-003					1	2	-	-	-						-	-	-	-	1	-	2		
ЩЭ 8801С-0201-013						-	-	2	-						-	-	-	-	-	-	-		
ЩЭ 8801С-0201-023						-	2	2	-						-	-	-	-	-	-	-		
ЩЭ 8801С-0201-033						-	-	-	2						-	-	-	-	-	-	-		
ЩЭ 8801С-0200-004					50	-			2						-	-	-	-	-	-	-	-	-
ЩЭ 8801С-0200-014									-						-	2	-	-	-	-	-	-	-
ЩЭ 8801С-0200-024									-						2	2	-	-	-	-	-	-	-
ЩЭ 8801С-0200-034									-						-	-	2	-	-	-	-	-	-
ЩЭ 8801С-0201-004						1	2	-	-						-	-	-	-	-	-	1	3	
ЩЭ 8801С-0201-014							-	-	2						-	-	-	-	-	-	-	-	
ЩЭ 8801С-0201-024	-	2	2	-			-	-	-	-	-	-	-										
ЩЭ 8801С-0201-034	-	-	-	2			-	-	-	-	-	-	-										

1	2	3	4	5	6	7	8	9	10	11	12	13	14	15			
Щитки учётно-распределительные																	
ЩЭ 8801С-0300-002	нет	3	40		3	-	-	-	3								
ЩЭ 8801С-0300-012					-	-	3	-									
ЩЭ 8801С-0300-022					-	3	3	-									
ЩЭ 8801С-0300-032					-	-	-	3									
ЩЭ 8801С-0301-002					1	3	-	-							-		
ЩЭ 8801С-0301-012						-	-	3							-		
ЩЭ 8801С-0301-022						-	3	3							-		
ЩЭ 8801С-0301-032						-	-	-							3		
ЩЭ 8801С-0300-003						3	-	-							-		
ЩЭ 8801С-0300-013						-	-	3							-		
ЩЭ 8801С-0300-023						-	3	3							-		
ЩЭ 8801С-0300-033						-	-	-							3		
ЩЭ 8801С-0301-003				1	3	-	-	-									
ЩЭ 8801С-0301-013					-	-	3	-									
ЩЭ 8801С-0301-023					-	3	3	-									
ЩЭ 8801С-0301-033					-	-	-	3									
ЩЭ 8801С-0300-003					3	-	-	-									
ЩЭ 8801С-0300-013					-	-	3	-									
ЩЭ 8801С-0300-023					-	3	3	-									
ЩЭ 8801С-0300-033					-	-	-	3									
ЩЭ 8801С-0301-003				1	3	-	-	-									
ЩЭ 8801С-0301-013					-	-	3	-									
ЩЭ 8801С-0301-023					-	3	3	-									
ЩЭ 8801С-0301-033					-	-	-	3									
ЩЭ 8801С-0310-004				50				3	-	-	-	3					
ЩЭ 8801С-0310-014								-	-	3	-						
ЩЭ 8801С-0310-024								-	3	3	-						
ЩЭ 8801С-0310-034								-	-	-	3						
ЩЭ 8801С-0311-004					1	3	-	-	-								
ЩЭ 8801С-0311-014						-	-	3	-								
ЩЭ 8801С-0311-024						-	3	3	-								
ЩЭ 8801С-0311-034						-	-	-	3								

1000×580×136

ЩИТКИ ДЛЯ ЖИЛЫХ ДОМОВ

§ 1.11

1	2	3	4	5	6	7	8	9	10	11	12	13	14	15										
Щитки учётно-распределительные																								
ЩЭ8801С-0400-002	нет	3	40	-	4	-	-	-	4					1000×580×136										
ЩЭ8801С-0400-012					-	-	4	-																
ЩЭ8801С-0400-022					-	4	4	-																
ЩЭ8801С-0400-032					-	-	-	4																
ЩЭ8801С-0401-002					1	4	-	-							-									
ЩЭ8801С-0401-012						-	-	4							-									
ЩЭ8801С-0401-022						-	4	4							-									
ЩЭ8801С-0401-032						-	-	-							4									
ЩЭ8801С-0400-003					-	4	-	-							-									
ЩЭ8801С-0400-013						-	-	4							-									
ЩЭ8801С-0400-023						-	4	4							-									
ЩЭ8801С-0400-033						-	-	-							4									
ЩЭ8801С-0401-003					1	4	-	-							-									
ЩЭ8801С-0401-013						-	-	4							-									
ЩЭ8801С-0401-023						-	4	4							-									
ЩЭ8801С-0401-033						-	-	-							4									
ЩЭ8801С-0400-003					-	4	-	-							-									
ЩЭ8801С-0400-013						-	-	4							-									
ЩЭ8801С-0400-023						-	4	4							-									
ЩЭ8801С-0400-033						-	-	-							4									
ЩЭ8801С-0401-003					1	4	-	-							-									
ЩЭ8801С-0401-013						-	-	4							-									
ЩЭ8801С-0401-023						-	4	4							-									
ЩЭ8801С-0401-033						-	-	-							4									
ЩЭ8801С-0410-004					50	-	50	-							4	-	-	-	4					
ЩЭ8801С-0410-014															-	-	4	-						
ЩЭ8801С-0410-024															-	4	4	-						
ЩЭ8801С-0410-034															-	-	-	4						
ЩЭ8801С-0411-004						1	4	-							-	-								
ЩЭ8801С-0411-014							-	-							4	-								
ЩЭ8801С-0411-024	-	4	4	-																				
ЩЭ8801С-0411-034	-	-	-	4																				

1	2	3	4	5	6	7	8	9	10	11	12	13	14	15	
Щитки учётно-распределительные															
ЩЭ8801С-1200-002	да	2	40	-	2	-	-	-	2					1000×930×136 или 550×930×136	
ЩЭ8801С-1200-012					-	-	2	-							
ЩЭ8801С-1200-022					-	2	2	-							
ЩЭ8801С-1200-032					-	-	-	2							
ЩЭ8801С-1201-002				1	2	-	-	-							
ЩЭ8801С-1201-012					-	-	2	-							
ЩЭ8801С-1201-022					-	2	2	-							
ЩЭ8801С-1201-032					-	-	-	2							
ЩЭ8801С-1200-003				-	2	-	-	-							
ЩЭ8801С-1200-013					-	-	2	-							
ЩЭ8801С-1200-023					-	2	2	-							
ЩЭ8801С-1200-033					-	-	-	2							
ЩЭ8801С-1201-003				1	2	-	-	-							
ЩЭ8801С-1201-013					-	-	2	-							
ЩЭ8801С-1201-023					-	2	2	-							
ЩЭ8801С-1201-033					-	-	-	2							
ЩЭ8801С-1200-003			-	2	-	-	-								
ЩЭ8801С-1200-013				-	-	2	-								
ЩЭ8801С-1200-023				-	2	2	-								
ЩЭ8801С-1200-033				-	-	-	2								
ЩЭ8801С-1201-003			1	2	-	-	-								
ЩЭ8801С-1201-013				-	-	2	-								
ЩЭ8801С-1201-023				-	2	2	-								
ЩЭ8801С-1201-033				-	-	-	2								
ЩЭ8801С-1210-004			50	-		2	-	-	-						
ЩЭ8801С-1210-014						-	-	2	-						
ЩЭ8801С-1210-024						-	2	2	-						
ЩЭ8801С-1210-034						-	-	-	2						
ЩЭ8801С-1211-004				1	2	-	-	-							
ЩЭ8801С-1211-014					-	-	2	-							
ЩЭ8801С-1211-024					-	2	2	-							
ЩЭ8801С-1211-034					-	-	-	2							

ЩИТКИ ДЛЯ ЖИЛЫХ ДОМОВ

§ 1.11

1	2	3	4	5	6	7	8	9	10	11	12	13	14	15			
Щитки учётно-распределительные																	
ЩЭ 8801С-1300-002	да	3	40	-	3	-	-	-	3	-	-	-	2	1000×930×136			
ЩЭ 8801С-1300-012					-	-	3	-									
ЩЭ 8801С-1300-022					-	3	3	-									
ЩЭ 8801С-1300-032					-	-	-	3									
ЩЭ 8801С-1301-002				1	3	-	-	-									
ЩЭ 8801С-1301-012					-	-	3	-									
ЩЭ 8801С-1301-022					-	3	3	-									
ЩЭ 8801С-1301-032					-	-	-	3									
ЩЭ 8801С-1300-003				-	3	-	-	-									
ЩЭ 8801С-1300-013					-	-	3	-									
ЩЭ 8801С-1300-023					-	3	3	-									
ЩЭ 8801С-1300-033					-	-	-	3									
ЩЭ 8801С-1301-003				1	3	-	-	-									
ЩЭ 8801С-1301-013					-	-	3	-									
ЩЭ 8801С-1301-023					-	3	3	-									
ЩЭ 8801С-1301-033					-	-	-	3									
ЩЭ 8801С-1300-003				-	3	-	-	-									
ЩЭ 8801С-1300-013					-	-	3	-									
ЩЭ 8801С-1300-023					-	3	3	-									
ЩЭ 8801С-1300-033					-	-	-	3									
ЩЭ 8801С-1301-003				1	3	-	-	-									
ЩЭ 8801С-1301-013					-	-	3	-									
ЩЭ 8801С-1301-023					-	3	3	-									
ЩЭ 8801С-1301-033					-	-	-	3									
ЩЭ 8801С-1310-004				50	-	-	3	-		-	-	-	-		-	1	3
ЩЭ 8801С-1310-014							-	-		3	-						
ЩЭ 8801С-1310-024							-	3		3	-						
ЩЭ 8801С-1310-034							-	-		-	3						
ЩЭ 8801С-1311-004					1	3	-	-		-							
ЩЭ 8801С-1311-014						-	-	3		-							
ЩЭ 8801С-1311-024						-	3	3		-							
ЩЭ 8801С-1311-034						-	-	-		3							

1	2	3	4	5	6	7	8	9	10	11	12	13	14	15			
Щитки учётно-распределительные																	
ЩЭ8801С-1400-002	да	4	40	-	4	-	-	-	4	-	-	-	2	1000×930×136			
ЩЭ8801С-1400-012					-	-	4	-									
ЩЭ8801С-1400-022					-	4	4	-									
ЩЭ8801С-1400-032					-	-	-	4									
ЩЭ8801С-1401-002					1	4	-	-							-		
ЩЭ8801С-1401-012						-	-	4							-		
ЩЭ8801С-1401-022						-	4	4							-		
ЩЭ8801С-1401-032					-	-	-	4									
ЩЭ8801С-1400-003					-	4	-	-							-		
ЩЭ8801С-1400-013						-	-	4							-		
ЩЭ8801С-1400-023						-	4	4							-		
ЩЭ8801С-1400-033						-	-	-							4		
ЩЭ8801С-1401-003				1		4	-	-	-								
ЩЭ8801С-1401-013						-	-	4	-								
ЩЭ8801С-1401-023						-	4	4	-								
ЩЭ8801С-1401-033				-		-	-	4									
ЩЭ8801С-1400-003				-		4	-	-	-								
ЩЭ8801С-1400-013						-	-	4	-								
ЩЭ8801С-1400-023						-	4	4	-								
ЩЭ8801С-1400-033						-	-	-	4								
ЩЭ8801С-1401-003					1	4	-	-	-								
ЩЭ8801С-1401-013						-	-	4	-								
ЩЭ8801С-1401-023						-	4	4	-								
ЩЭ8801С-1401-033					-	-	-	4									
ЩЭ8801С-1410-004					50	-	-	4	-	-	-	4	-		-	1	3
ЩЭ8801С-1410-014								-	-	4	-						
ЩЭ8801С-1410-024								-	4	4	-						
ЩЭ8801С-1410-034								-	-	-	4						
ЩЭ8801С-1411-004				1				4	-	-	-						
ЩЭ8801С-1411-014								-	-	4	-						
ЩЭ8801С-1411-024						-	4	4	-								
ЩЭ8801С-1411-034						-	-	-	4								

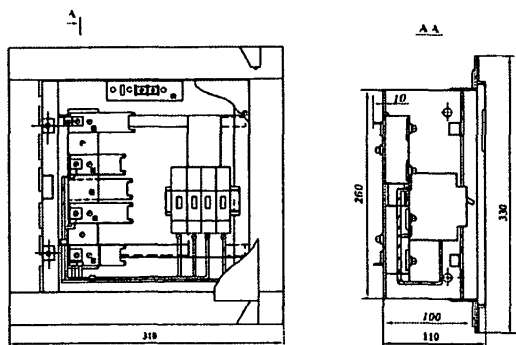


Рис. 1.11.14.

Щиток распределительный ЩЭ8501С-0410 (0400)

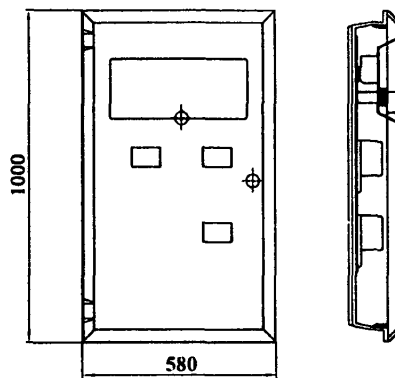


Рис. 1.11.17.

Щиток учетно-распределительный
ЩЭ8801С-0200---0411

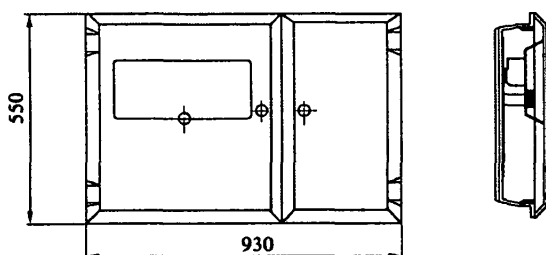


Рис. 1.11.15.

Щиток распределительный ЩЭ8501С-1200---1511

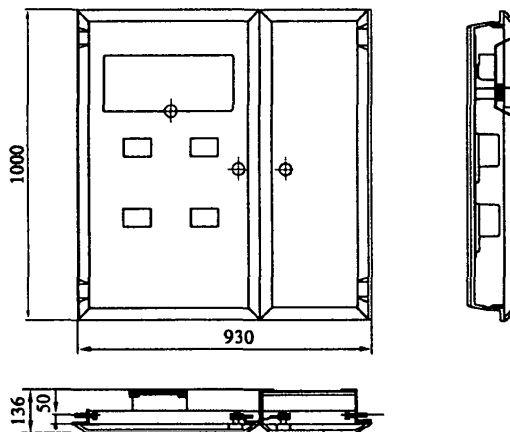


Рис. 1.11.18.

Щиток учетно-распределительный
ЩЭ8801С-1300---1411

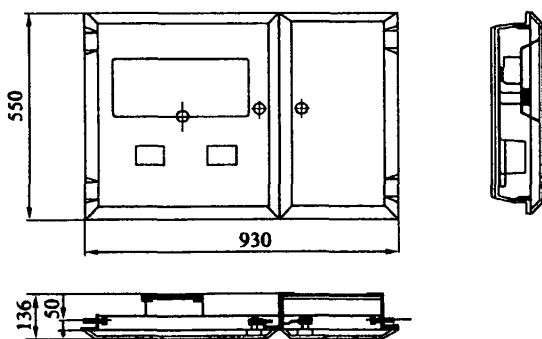


Рис. 1.11.16.

Щиток учетно-распределительный
ЩЭ8801С-1100---1211

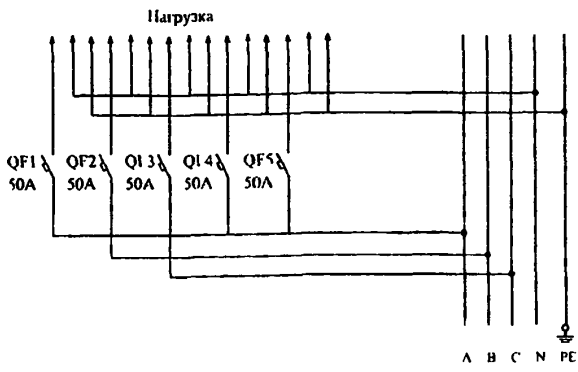


Рис 111 19

Схема принципиальная ЩЭ 8501С-1510 УХЛ4

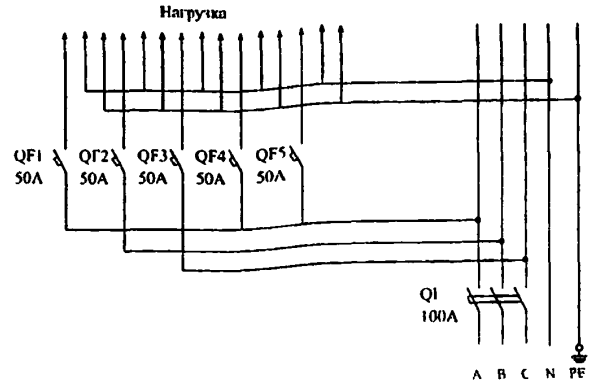


Рис 111 20

Схема принципиальная ЩЭ 8501С-1511 УХЛ4

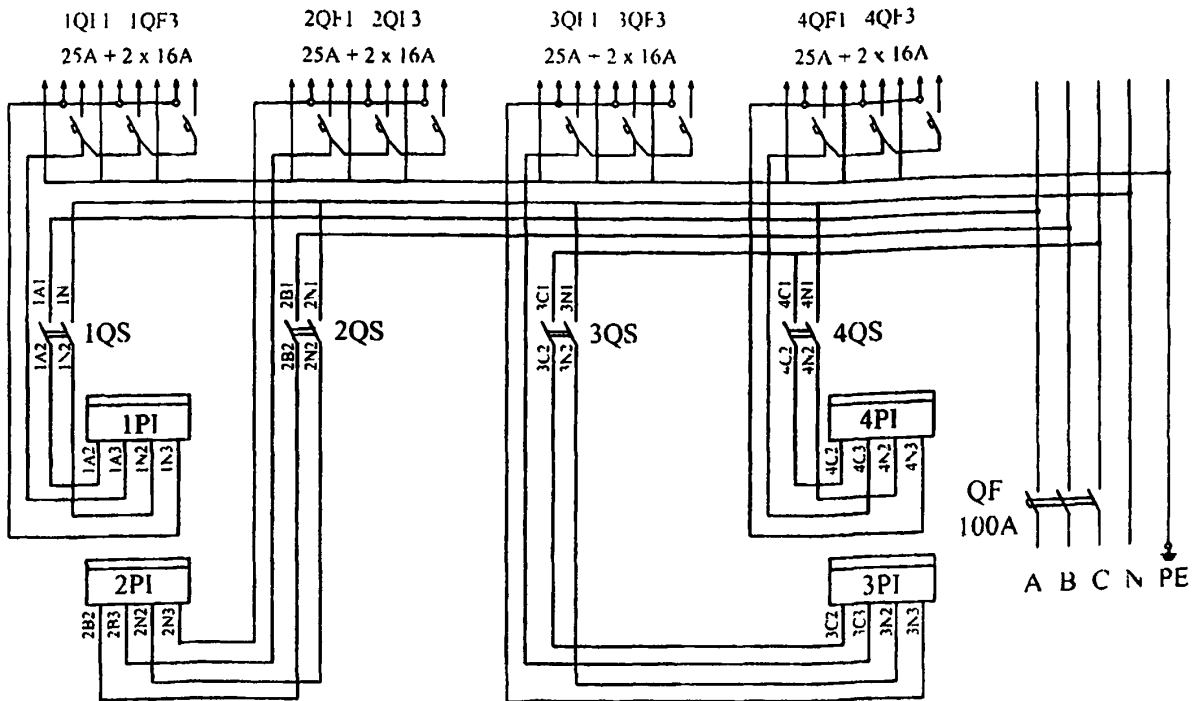


Рис 111 21

Схема принципиальная ЩЭ 8801С-0401-0411-003, 1400-1411-003 УХЛ4

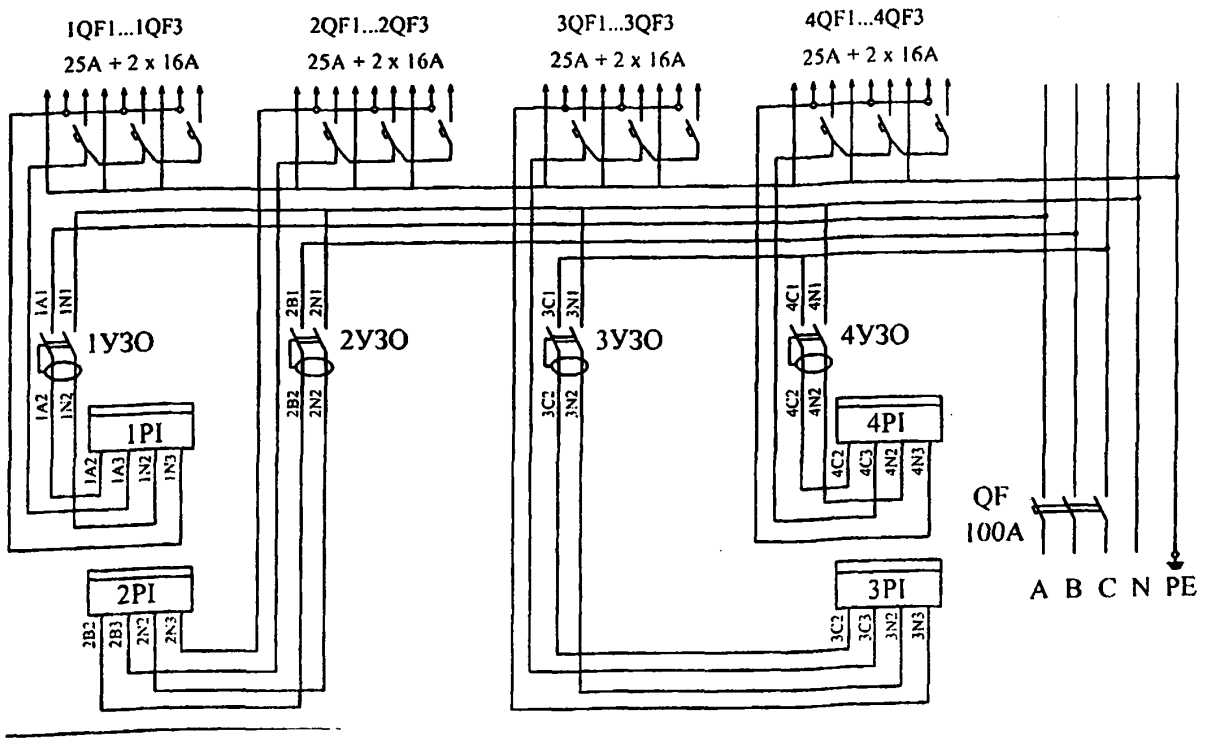


Рис. 1.11.22.

Схема принципиальная ЩЭ 8801С-0401÷0411-013; 1401÷1411-013 УХЛ4

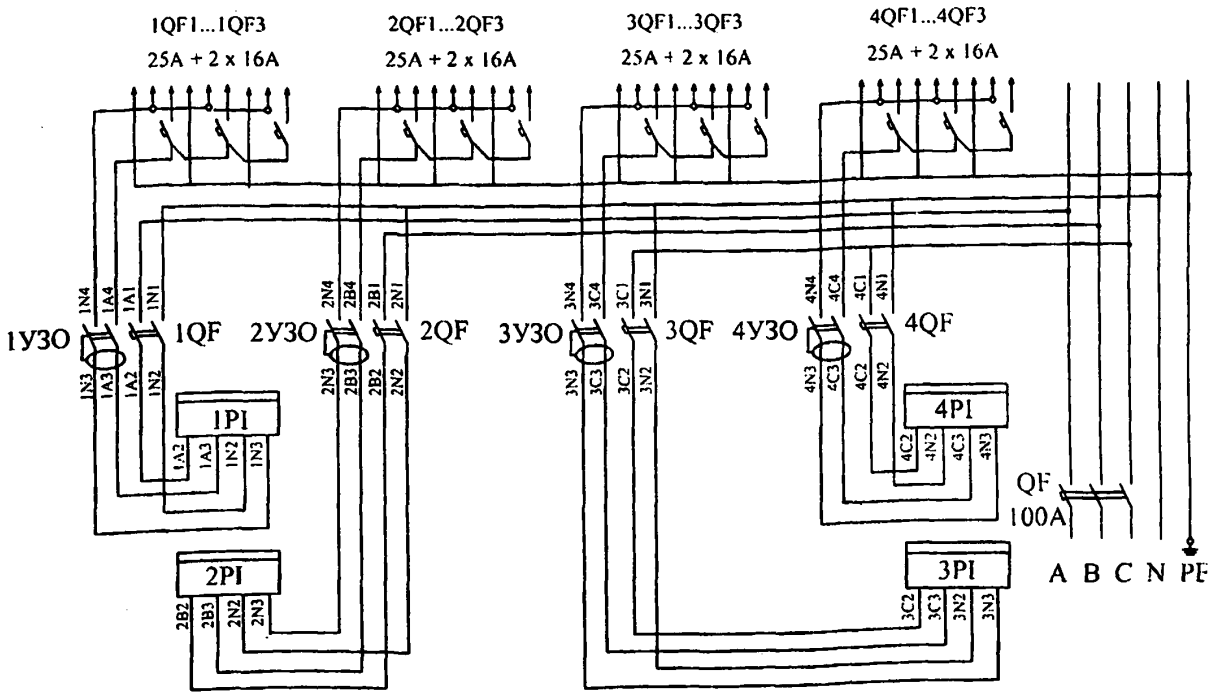


Рис. 1.11.23.

Схема принципиальная ЩЭ 8801С-0400÷0411-023; 1400÷1411-023 УХЛ4

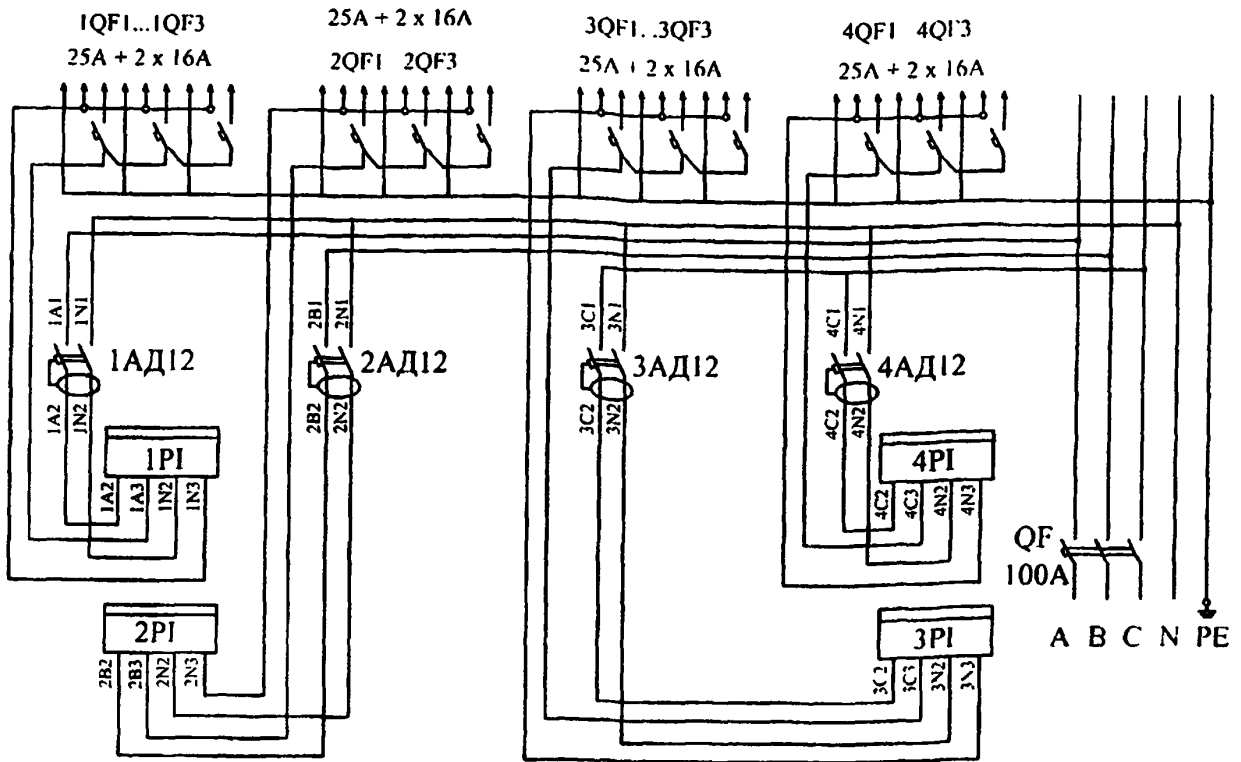


Рис. 1.11.24.

Схема принципиальная ЩЭ 8801С-0401÷0411-033; 1400÷1411-033 УХЛ4

1.12. Щитки распределительные ЩР 8501С

Щитки предназначены для приема, распределения электрической энергии и защиты отходящих линий при перегрузках, недопустимых токах утечки и коротких замыканиях в сетях напряжением 380/220 В переменного тока, частотой 50 - 60 Гц в силовых и осветительных сетях и для нечастых оперативных включений и отключений электрических цепей.

Область применения - общественные, торговые павильоны и другие здания и сооружения, включая и металлические сооружения с повышенными требованиями электробезопасности.

Щитки серии ЩР8501С могут заменить выпускаемые до настоящего времени щитки осветительные типа ЯРН, ЯРУ, ЯОУ, ОП, ОЩ, ОЩВ, УОЩВ и частично пункты распределительные ПР11 и ПР8503.

Щитки предназначены для работы в условиях умеренного климата.

Общий вид щитков представлен на рис. 1.12.1.

Структура условного обозначения

ЩР 8501С-XXXX-Х-УХЛ3.1

- ЩР - щиток распределительный;
- 8 - класс НКУ - ввод и распределение электрической энергии;
- 5 - группа НКУ - распределение электрической энергии;
- 01 - порядковый номер разработки;
- С - разработка Старооскольского завода электромонтажных изделий;
- XX - номер схемы согласно таблице 1.12.1;
- XX - количество выключателей распределения;
- Х - конструктивное исполнение:
- Н - навесное;
- УХЛ3.1 - климатическое исполнение и категория размещения по ГОСТ 15150-69.

Условия эксплуатации

Высота над уровнем моря до 2000 м. При высоте более 1000 м номинальные токи щитков должны быть снижены на 10%.

Температура окружающего воздуха от минус 20° до плюс 40° С, относительная влажность не более 98% при плюс 25° С, климатическое исполнение и категория размещения УХЛ3 1.

Окружающая среда невзрывоопасная, не содержащая токопроводящей пыли, агрессивных газов и паров в концентрациях, разрушающих металлы и изоляцию (тип атмосферы II по ГОСТ 15150-69).

Группа условий эксплуатации в части воздействия механических факторов внешней среды - М1 по ГОСТ 17516.1-90.

Рабочее положение щитков в пространстве - вертикальное, допускается отклонение от рабочего положения до 5° в любую сторону.

Технические данные

Основные параметры щитков, типы и количество встраиваемых в щитки аппаратов приведены в таблице 1.12.

Номинальный режим работы щитков продолжительный.

Установленный срок службы до замены щитков - не менее 25 лет, при этом в течении данного срока могут заменяться аппараты и провода.

Установленная безотказная наработка щитков не менее 9000 часов. Гарантийный срок эксплуатации - 2 года со дня ввода щитков в эксплуатацию.

Щитки соответствуют ТУ 3434-004-05774835-99.

Конструкция

В конструктивном отношении щиток представляет собой металлический шкаф с дверцей, внутри которого установлена аппаратура. Щиток имеет нулевую защитную (РЕ) и нулевую рабочую (N) шинки.

Электрический монтаж выполнен медным проводом.

Щиток устанавливается на стене. Ввод и вывод медных проводов и кабелей сверху или снизу.

Степень защиты щитка с лицевой стороны IP31 или IP54.

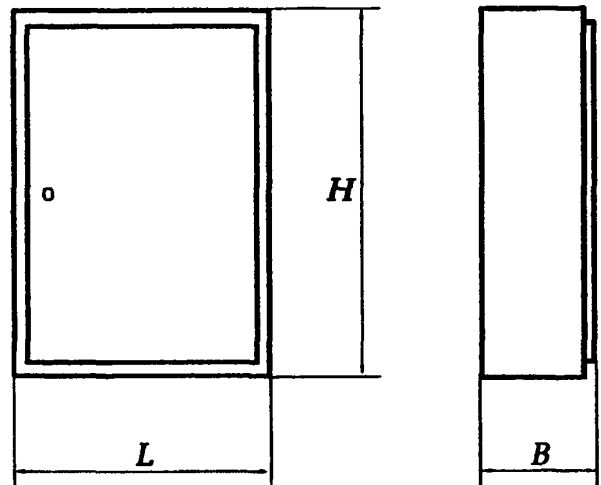


Рис. 1.12.1. Общий вид щитков ЩР 8501С

Таблица 1 12.1

Наименование характеристик	Типоисполнение щитков										
	ЩП8501С-0106	ЩП8501С-0109	ЩП8501С-0112	ЩП8501С-0412	ЩП8501С-0516	ЩП8501С-0524	ЩП8501С-0530	ЩП8501С-0636	ЩП8501С-0644	ЩП8501С-0754	ЩП8501С-0788
1. Масса, кг	6,93	7,35	7,76	7,91	17,8	18,65	19,53	29,3	34,2	39,6	48,5
2 Вводной аппарат:											
- тип	ВА47-29	ВА47-29	ВА47-29	ВА47-100	ВА51-35	ВА51-35	ВА51-35	ВА51-35	ВА51-35	ВА51-35	ВА51-35
- номинальный ток, А	63	63	63	100	250	250	250	250	250	250	250
3. Отходящие линии											
- тип	ВА47-29	ВА47-29	ВА47-29	ВА47-29	ВА47-29	ВА47-29	ВА47-29	ВА47-29	ВА47-29	ВА47-29	ВА47-29
- номинальный ток, А	10-40	10-40	10-40	10-40	10-40	10-40	10-40	10-63	10-63	10-63	10-63
- число модулей распределения	6	9	12	12	18	24	30	36	44	54	88
4. Габаритные размеры											
- навесное исполнение (высота × ширина × глубина), мм	470×250×140 (500×300×200)	470×250×140 (500×300×200)	470×250×140 (500×300×200)	470×250×140 (500×300×200)	500×500×170 (500×300×200)	500×500×170 (500×300×200)	500×500×170 (500×300×200)	800×700×200	800×700×200	1200×700×200	1200×700×200
5. Сечение подключаемых проводников (медь или алюминий), мм²											
- ввод	1,5-10	1,5-10	1,5-10	1,5-25	16-70	16-70	16-70	16-95	16-95	16-95	16-95
- отходящие линии	1,5-6	1,5-6	1,5-6	1,5-6	1,5-6	1,5-6	1,5-6	1,5-16	1,5-16	1,5-16	1,5-16

Один модуль равен одному полюсу выключателя.

Возможна замена аппаратов, указанных в таблице, на другие типы, аналогичные по своим характеристикам.

Число выключателей распределения, число их полюсов и уставки защиты по заказу потребителя. Возможна установка УЗО как на вводе, так и на отходящих линиях.

Уставки автоматических выключателей на вводах — 40, 63, 80, 100, 160, 250 А.

В скобках приведены габаритные размеры щитков со степенью защиты IP54.

1.13. Щитки учетно-распределительные ЩУР 8801С

Щитки серии ЩУР8801С предназначены для ввода, учета, распределения электрической энергии и защиты отходящих линий при перегрузках, недопустимых токах утечки и коротких замыканиях в сетях с напряжением 380/220 В переменного тока, частотой 50 Гц. Область применения: коттеджи, квартиры, офисы, мобильные сооружения и др. сооружения, включая металлические с повышенными требованиями электробезопасности.

Щитки предназначены для работы в условиях умеренного климата.

Общий вид щитка приведен на рис. 1.13.1.

Структура условного обозначения

ЩУР 8801С-XXXX-Х УХЛ3.1

ЩУР - щиток учетно-распределительный;

8 - класс НКУ - ввод и распределение электрической энергии;

8 - группа НКУ - учет и распределение электрической энергии;

01 - порядковый номер разработки;

С - разработка Старооскольского завода электромонтажных изделий;

XX - номер схемы согласно таблице 1.13.1;

XX - количество модулей выключателей распределения;

Х - конструктивное исполнение:

Н - навесное;

УХЛ3.1 - климатическое исполнение и категория размещения по ГОСТ 15150-69.

Условия эксплуатации

Высота над уровнем моря до 2000 м. При высоте более 1000 м номинальные токи щитков должны быть снижены на 10%.

Температура окружающего воздуха от минус 20° до плюс 40° С, относительная влажность не более 98% при плюс 25° С, климатическое исполнение и категория размещения УХЛ3.1.

Окружающая среда невзрывоопасная, не содержащая токопроводящей пыли, агрессивных газов и паров в концентрациях, разрушающих металлы и изоляцию (тип атмосферы II по ГОСТ 15150-69).

Группа условий эксплуатации в части воздействия механических факторов внешней среды - М1 по ГОСТ 17516.1-90.

Рабочее положение щитков в пространстве - вертикальное, допускается отклонение от рабочего положения до 5° в любую сторону, а для счетчиков до 1°.

Технические данные

Основные параметры щитков, типы и количество встраиваемых в щитки аппаратов приведены в таблице 1.13.1.

Номинальный режим работы щитков продолжительный.

Установленный срок службы до замены щитков - не менее 25 лет, при этом в течении данного срока могут заменяться аппараты и провода.

Щитки соответствуют ГОСТ Р51321.1-2000.

Конструкция

В конструктивном отношении щиток представляет собой металлический шкаф с дверцей, внутри которого установлена аппаратура. Щиток имеет возможность установки пломбы для предотвращения несанкционированного доступа к электросчетчику и вводному аппарату.

Щиток имеет нулевую рабочую (N) и нулевую защитную (PE) шинки.

Электрический монтаж выполнен медным проводом.

Щиток устанавливается на стене.

Ввод и вывод медных проводов и кабелей возможен сверху или снизу.

Степень защиты щитка с лицевой стороны IP31.

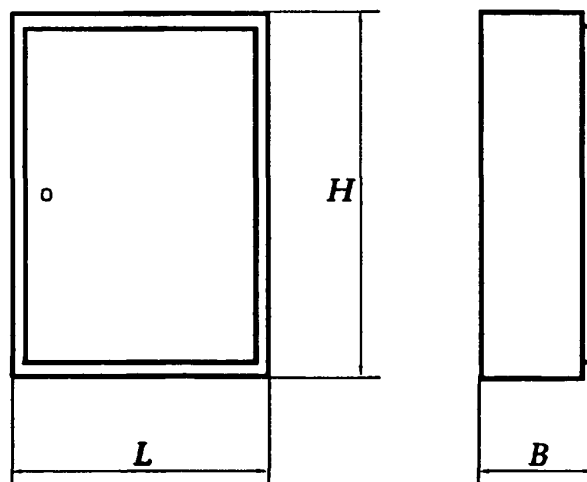


Рис. 1.13.1. Общий вид щитка ЩУР 8801С

Таблица 1.13.1

Номер схемы	Типоиспол- нение щитка; Un, В; In, А	Встраиваемые аппараты					Число модулей распре- деления	Масса, кг	Габаритные размеры, мм (высота × ширина × глубина)
		Тип, число полюсов	In, А	I уст., А	Кол.	Назначение			
01	ЩУР8801С-0127 ~ 380/220В	ВА47-29 3	63	63	1	Ввод	до 27	18,0	500×500×170
		СА4-И61	50	—	1	Счетчик			
		ВА47-29 1, 3	до 40	16 - 40	*	Выключатели распределения			
02	ЩУР8801С-0227 ~ 380/220В 63А	ВА47-29 3	63	63	1	Ввод	до 27	18,5	
		УЗО "ИЭК" 3 + N	63	0,03	1				
		СА4-И61	50	—	1	Счетчик			
		ВА47-29 1, 3	до 40	16 - 40	*	Выключатели распределения			

* - число автоматических выключателей распределения, исполнения их по числу полюсов и токам срабатывания определяет потребитель в пределах общего числа модулей распределения. На отходящих линиях возможна установка УЗО. Один модуль равен одному полюсу автоматического выключателя.

1.14 Устройства автоматического включения резерва серии Я(Ш)АВР

Устройства серии Я(Ш)АВР предназначены для автоматического переключения на резервное питание цепей освещения, автоматики и силового электрооборудования при исчезновении напряжения нормального питания. Возврат схемы в исходное состояние происходит автоматически при восстановлении нормального питания.

Устройства предназначены для работы в условиях умеренного климата.

Структура условного обозначения ящиков

Я(Ш)АВРХ-XXX-Х-(У)ХХ УХЛ4

ШАВР - шкаф автоматического ввода резерва,

ЯАВР - ящик автоматического ввода резерва,

Х - число фаз переключаемых цепей:

1 - одна;

3 - три.

XXX - номинальный ток, А;

Х - наличие автоматических выключателей на вводе.

1 - отсутствуют,

2 - присутствуют.

(У) - наличие счетчика активной энергии;

ХХ - степень защиты по ГОСТ 14254-96;

УХЛ4 - климатическое исполнение и категория размещения по ГОСТ 15150-69

Условия эксплуатации

Высота над уровнем моря до 2000 м. При высоте более 1000 м номинальные токи ящиков должны быть снижены на 10%.

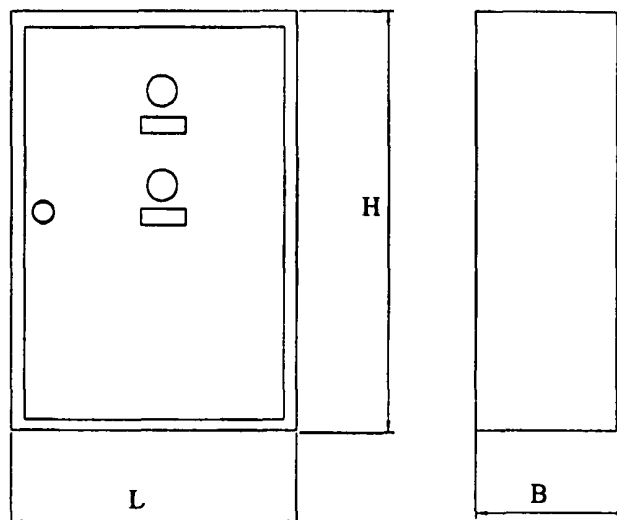


Рис. 1.14 1. Общий вид ящика

Температура окружающего воздуха от плюс 1° до плюс 40°С, относительная влажность не более 98% при плюс 25°С, климатическое исполнение и категория размещения УХЛ4.

Окружающая среда невзрывоопасная, не содержащая токопроводящей пыли, агрессивных газов и паров в концентрациях, разрушающих металлы и изоляцию (тип атмосферы II по ГОСТ 15150-69)

Группа условий эксплуатации в части воздействия механических факторов внешней среды - М1 по ГОСТ 17516.1-90.

Рабочее положение ящиков (шкафов) в пространстве - вертикальное, допускается отклонение от рабочего положения до 5° в любую сторону

Технические данные

Конструкция

Основные параметры ящиков (шкафов) приведены в таблице 1.14.1. Номинальный режим работы щитков продолжительный. Установленный срок службы до замены щитков - не менее 25 лет, при этом в течении данного срока могут заменяться аппараты и провода.

Установленная безотказная наработка ящиков не менее 9000 часов. Гарантийный срок эксплуатации - 2 года со дня ввода ящиков в эксплуатацию.

Устройства АВР соответствуют ГОСТ Р51321.1-2000.

В конструктивном отношении ящик (шкаф) к представляет собой металлический шкаф, внутри которого установлена аппаратура. Электрический монтаж выполнен медным проводом. Ящик устанавливается на стене.

Ввод и вывод проводов возможен сверху и/или снизу. Степень защиты ящика с лицевой стороны IP30, IP31 или IP54. Общий вид приведен на рисунке 1.14.1.

Таблица 1.14.1

Тип	Номин.ток, А	Напряжение силовой цепи, В		Габаритные размеры, мм			Степень защиты			
		основной	резервной	Н	L	B				
ЯАВР1-25-2	25	~220	~220	470	250	140	IP30			
ЯАВР1-25-2	25			500	300	200				
ЯАВР3-25-1	25	~380/220	~380/220	500	300	200	IP31 или IP54			
ЯАВР3-25-2	25			500	300	200				
ЯАВР3-40-1	40			500	300	200				
ЯАВР3-40-2	40			500	300	200				
ЯАВР3-63-1	63			500	300	200				
ЯАВР3-63-2	63			800	600	300				
ЯАВР3-100-1	100			800	600	300				
ЯАВР3-100-2	100			800	600	300				
ШАВР3-160-1(У)	160			~380/220	~380/220	1700		800	450	IP31
ШАВР3-160-2(У)	160					1700		800	450	
ШАВР3-250-1(У)	250	1700	800			450				
ШАВР3-250-2(У)	250	1700	800			450				
ШАВР3-400-1(У)	400	2000	1200			800				
ШАВР3-400-2(У)	400	2000	1200			800				
ШАВР3-630-1(У)	630	2000	1200			800				
ШАВР3-630-2(У)	630	2000	1200			800				

Примечание: По заказу возможна поставка ЯАВР с учётом.

1.15 Ящики управления освещением серии ЯУО9600С

Ящики управления освещением предназначены для автоматического управления осветительными сетями и установками производственных зданий с любыми источниками света.

Ящики предназначены для работы в условиях умеренного климата.

Структура условного обозначения

ЯУО96ХХС-ХХ74-УХЛ IPXX

ЯУО - ящик управления освещением

9 - функциональное назначение НКУ

6 - группа 6 класса 9 - НКУ программное управление

ХХ - порядковый номер разработки:

01 - ящик с автоматическим управлением от программатора;

02 - ящик с автоматическим управлением от фотореле;

С - разработка Старооскольского завода электромониторинговых изделий

ХХ - исполнение по току см. таблицу 1.15.1

7 - исполнение по напряжению силовой цепи (7 - 380 В, 50 Гц)

4 - исполнение по напряжению цепи управления (4 - 220 В, 50 Гц)

УХЛ4 - климатическое исполнение

IPXX - степень защиты оболочки

Условия эксплуатации

Высота над уровнем моря не более 2000 м.

Температура окружающего воздуха от +5°С до +40°С, относительная влажность не более 98% при +25°С, климатическое исполнение и категория размещения УХЛ4.

Окружающая среда невзрывоопасна, не содержит токопроводящей пыли, агрессивных газов и паров в концентрациях, разрушающих металлы и изоляцию (тип атмосферы II по ГОСТ15150-69).

Группа условий эксплуатации в части воздействия механических факторов внешней среды - М1 по ГОСТ 1756.1-90.

Рабочее положение ящиков в пространстве - вертикальное. Допускается отклонение от рабочего положения на 5° в любую сторону.

Технические данные

Основные параметры пунктов и количество встраиваемых аппаратов приведены в таблице 1.15.1. Ящики управления освещением обеспечивают:

- Я9601С - отключение и включение осветительной установки в заданные периоды времени (например в технологические перерывы в работе цеха). Число программ - 2. Ручное включение и отключение осветительной установки.
- Я9602С - включение и отключение осветительной установки от сигнала фотодатчика при достижении заданного уровня освещённости. Ручное включение и отключение осветительной установки.

Номинальный режим ящиков продолжительный.

Установленный срок службы до замены ящиков - не менее 25 лет, при этом в течении данного срока могут заменяться аппараты и провода

Установленная безотказная наработка ящиков не менее 9 000 часов

Гарантииный срок эксплуатации - 2 года со дня ввода ящиков в эксплуатацию

Ящики соответствуют ГОСТ Р51321 1-2000

1.16 Шкаф управления наружным освещением серии И710С

Шкаф предназначен для автоматического или местного управления наружным освещением городов и поселков в двух режимах

- вечернее освещение,
- ночное освещение

Условия эксплуатации

Высота над уровнем моря не более 2000 м

Температура окружающего воздуха от - 25° С до + 40° С, относительная влажность не более 98% при +25° С, климатическое исполнение и категория размещения УХЛ3
Возможна установка шкафов внутри или вне помещения

Окружающая среда невзрывоопасна, не содержит токопроводящей пыли, агрессивных газов и паров в концентрациях, разрушающих металлы и изоляцию (тип атмосферы II по ГОСТ 15150-69)

Группа условия эксплуатации в части воздействия механических факторов внешней среды - М1 по ГОСТ 1756 1-90

Конструкция

В конструктивном отношении ящик управления освещением представляют собой металлический шкаф с дверцей, внутри которого установлена аппаратура.

Ящик имеет нулевую рабочую шину (N) и нулевую защитную (РЕ) шину.

Ящик устанавливается на стене.

Ввод и выход проводов и кабелей возможен сверху или снизу.

Степень защиты IP31 или IP54.

Таблица 1.15.1

Условное обозначение ящика	Номинальный ток ящика, А	Номинальный ток расцепителя выключателя, А	Габаритные размеры
34	25	32	Н × L × В 500 × 500 × 200
35	32	40	
36	40	50	
37	50	63	
38	63	80	
39	80	100	Н × L × В 800 × 600 × 300
40	100	125	
41	125	160	
42	160	200	

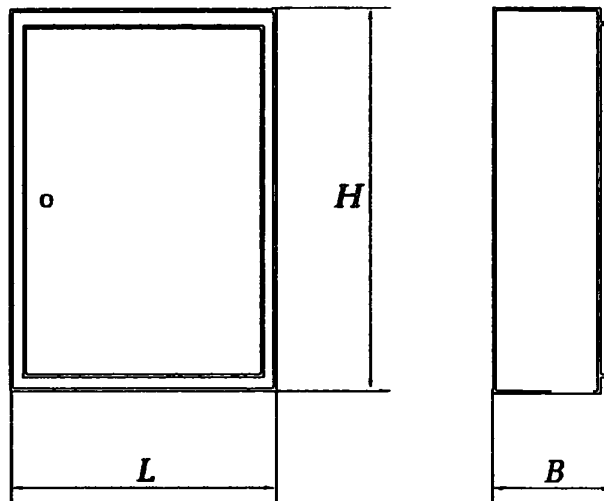


Рис 1 15 1 Общий вид

Рабочее положение ящиков в пространстве - вертикальное. Допускается отклонение от рабочего положения на 5° в любую сторону

Технические данные

Основные параметры шкафа приведены в таблице 1 16 1

Общий вид на рис 1 15 1

Степень защиты IP54

Шкаф соответствует ГОСТ Р51321 1-2000

Таблица 1 16 1

Номинальное напряжение	Номинальный ток ящика, А	Количество отходящих фидеров	Габаритные размеры
~380/220	150	3×63 А	Н × L × В 1800×700×350

1.17. Коробки аппаратные

Коробки аппаратные типа КА (табл. 1.17.01, рис. 1.17.01а) с установленными в них аппаратами предназначены для приема и распределения электрической энергии, защиты оборудования от перегрузок и токов короткого замыкания в сетях переменного тока напряжением 380/220 В, частотой 50 Гц.
Условия установки - внутр., стационар.

Номинальный режим эксплуатации - продолжительный
Номинальный ток, А - см. таблицу
Климатическое исполнение - УХЛ3
Степень защиты - IP4X
Высота над уровнем моря - не более 2000м
Температура окружающей среды, °С - от -25 до +40
Масса - см. таблицу
Габаритные размеры (рис. 1.17.01,а) - 150×100×70 мм
ТУ 3464-004-01395394-98.

Таблица 1.17.01.

Код ОКП	Тип	Номер рисунка	Устанавливаемые аппараты	Количество аппаратов и полюсов	Номинальный ток, А	Масса, кг
34 3464 7400	КА1-113 КА1-114 КА1-115	1.17.01, б	ВА60-26-14	3×1	16 25 31,5	0,74
34 3464 7400	КА1-123 КА1-124 КА1-125	1.17.01, б	ВА60-26-24	2×2	16 25 31,5	0,82
34 3464 7400	КА1-133 КА1-134 КА1-135	1.17.01, б	ВА60-26-34	1×3	16 25 31,5	0,74
34 3464 7400	КА1-153 КА1-154 КА1-155	1.17.01, б	ВА60-26	1×1+1×2	16 25 31,5	0,74
34 3464 7400	КА1-223 КА1-224 КА1-225	1.17.01, и	УЗО	1×2	16 25 31,5	0,82
34 3464 7400	КА1-323 КА1-333	1.17.01, и	ПВ-24	1×2 1×3	16	0,75
34 3464 7400	КА1-432 КА1-433	1.17.01, г	ПНВ ПНВС	1×3 1×3	10 16	0,89
34 3464 7400	КА1-521 КА1-522 КА1-523 КА1-524	1.17.01, д	РШ-ц-20-0-01-10/220	1×2	6 10 16 25	0,9
34 3464 7400	КА1-533 КА1-534 КА1-536	1.17.01, д	РШ-ц-20-0-01-10/220	1×3	16 25 40	0,9
34 3464 7400	КА1-611	1.17.01, е	АС	2	6	0,59
34 3464 7400	КА1-711	1.17.01, е	КЕ, КМЕ	2	6	0,73
34 3464 7400	КА1-812	1.17.01, з	У123	8×1	12	0,75
34 3464 7400	КА1-829	1.17.01, ж	КЛ	1×2	100*	0,75

*Имеется по два ответвления на ток 10А на каждом полюсе.

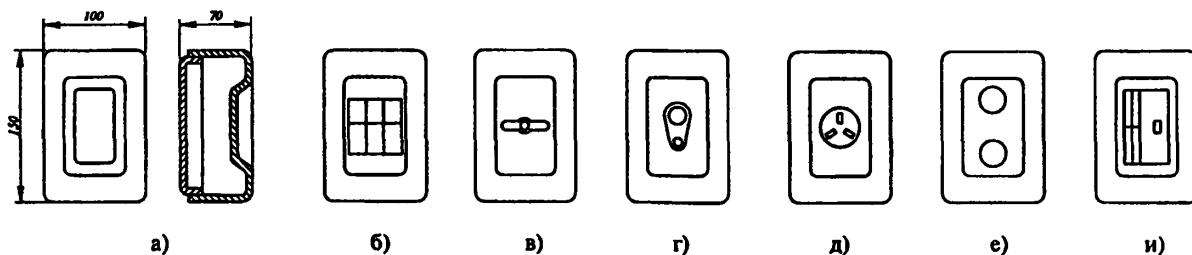
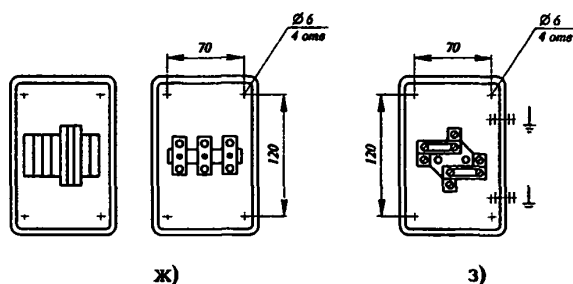


Рис. 1.17.01. Коробки (см. продолжение)



ж)

з)

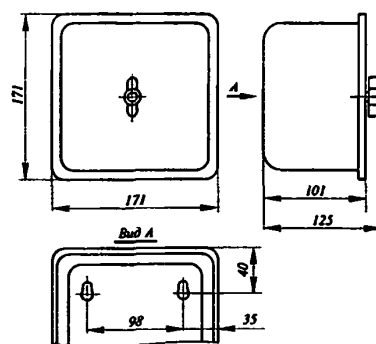
Крышки не показаны

Рис. 1.17.01 (продолжение) Коробки

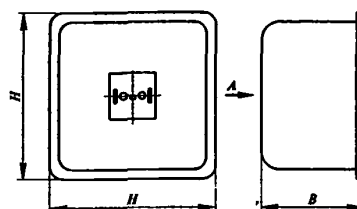
Коробки с выключателями КВ и розетками КР (рис. 1.17.02, табл. 1.17.02) предназначены для присоединения к электрическим сетям переменного однофазного и трехфазного тока до 25А напряжением до 380В частотой 50Гц. Коробки устанавливаются в производственных и административных помещениях. Коробки могут устанавливаться в нишах или открыто, для чего в дне корпуса предусмотрены отверстия.

Степень защиты IP20 по ГОСТ 14254-96.

ТУ 36-2743-85.



а)



б)

Рис. 1.17.02 Коробки с выключателями КВ и розетками КР.

Таблица 1.17.02

Код ОКП	Тип коробки	Номер рисунка	Тип аппарата	Номинальный ток, А	Размеры, мм			Масса, кг
					H	B	C	
34 6474 8011	КВ2-10УХЛ4	1.10.02, а	ПВ2-10	10				1,6
34 6474 8021	КВ3-10УХЛ4		ПВ3-10			-		1,6
34 6474 8031	КВ3-25УХЛ4		ПВ3-25					1,9
34 6474 8121	КР2-25УХЛ4	1.10.02, б	РШ-П-20-0-25/220	25	171	101	98	1,7
34 6474 8131	КР3-25УХЛ4		РШ-30-М-25/380		171	101	98	1,9
34 6474 8111	КР2-10УХЛ4		РШ-Ц-20-0-55-10/220	10	129	81	56	0,6

1.18. Коробки клеммные

Коробки с наборными зажимами КЗНА, КЗНС (рис. 1.18.01, табл. 1.18.01) применяются для соединения и разветвления вторичных и силовых цепей, выполняемых контрольными кабелями с числом жил до 52 и силовыми кабелями с алюминиевыми или медными жилами сечением 1,5-6 мм²

Напряжение постоянного тока - до 440 В, напряжение переменного тока частотой 50 Гц - до 660 В. Наборные зажимы рассчитаны на номинальный ток 10 и 16 А.

Схема расположения отверстий для ввода проводников в коробки, а также диаметры вводимых проводников приведены на рис. 1.18.02.

На наружной поверхности коробок имеются уши, предназначенные для их крепления к строительным конструкциям с помощью стандартных крепежных изделий или сварки.

Коробки КЗНА поставляются с уплотнительными пластмассовыми втулками. При вводе кабеля в коробку втулки обрезают по торцам под соответствующий диаметр кабеля. Если ввод кабеля в отверстие не предусмотрен, обрезку втулок не производят.

Коробки КЗНС имеют дополнительные отверстия для установки привертных сальников; отверстия закрыты металлическими заглушками, которые при необходимости снимают.

Коробки КЗНА выпускаются по ТУ 36-2685-85, КЗНС - по ТУ 36.18.29.01-21-88

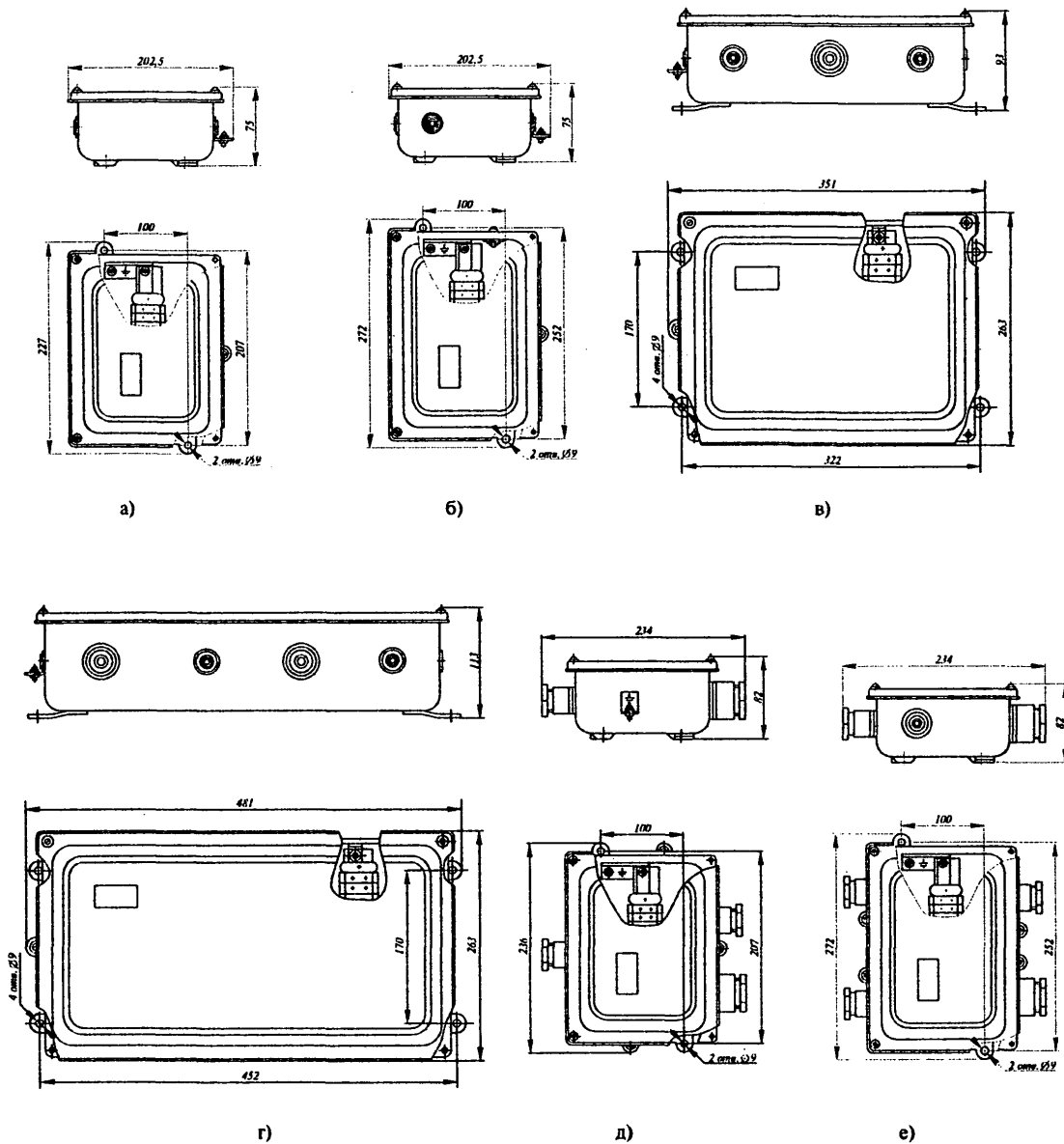
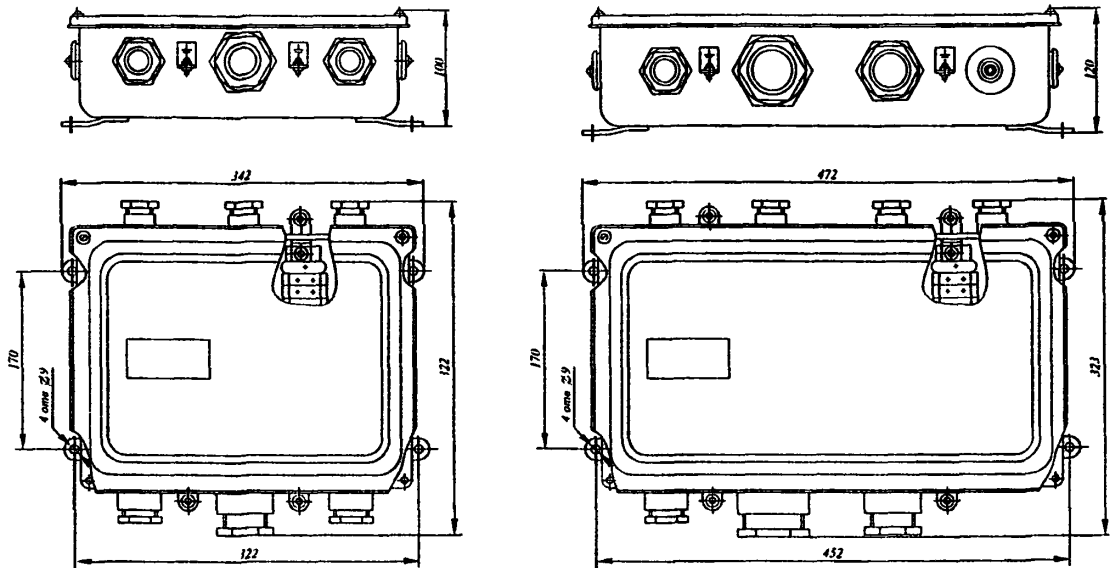


Рис. 1.18.01. Коробки с наборными зажимами (см. продолжение)



ж)

з)

Рис 1.18.01. (продолжение) Коробки с наборными зажимами

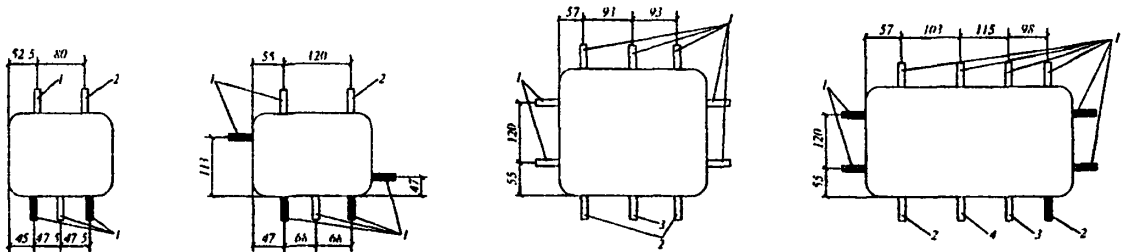


Рис. 1.18.02. Схема расположения отверстия для ввода проводников в коробки.

1 - через сальник У262 (8-16мм), или втулку (4-16мм); 2 - через сальник У263 (14-22 мм), втулку (10-22 мм);
 3 - через сальник У667 (21-32 мм), втулку (14-32 мм); 4 - через сальник У668 (29-40мм), втулку (22-40мм)

Таблица 1.11.01

Код ОКП	Тип	Номер рисунка	Количество		Степень защиты по ГОСТ 14254-96	Масса, кг
			зажимов	реек		
34 6474 2183	КЗНА08-10-У3	1.18.01,а	8	1	IP31	1,67
34 6474 2193	КЗНА16-10-У3	1.18.01,б	16	1	IP31	2,09
34 6474 2213	КЗНА32-10-У3	1.18.01,в	32	2	IP31	4,12
34 6474 2223	КЗНА48-10-У3	1.18.01,г	48	3	IP31	5,67
34 6474 2185	КЗНА08-16-У3	1.18.01,а	8	1	IP31	1,67
34 6474 2195	КЗНА16-16-У3	1.18.01,б	16	1	IP31	2,09
34 6474 2215	КЗНА32-16-У3	1.18.01,в	32	2	IP31	4,12
34 6474 2225	КЗНА48-16-У3	1.18.01,г	48	3	IP31	5,67
34 6474 2304	КЗНС08-10-У2	1.18.01,д	8	1	IP65	1,91
34 6474 2314	КЗНС16-10-У2	1.18.01,е	16	1	IP65	2,84
34 6474 2324	КЗНС32-10-У2	1.18.01,ж	32	2	IP65	4,95
34 6474 2334	КЗНС48-10-У2	1.18.01,з	48	3	IP65	7,255
34 6474 2307	КЗНС08-16-У2	1.18.01,д	8	1	IP65	1,91
34 6474 2317	КЗНС16-16-У2	1.18.01,е	16	1	IP65	2,84
34 6474 2327	КЗНС32-16-У2	1.18.01,ж	32	2	IP65	4,95
34 6474 2337	КЗНС48-16-У2	1.18.01,з	48	3	IP65	7,255
34 6474 2309	КЗНС08-16Х-УТ1	1.18.01,д	8	1	IP65	1,95
34 6474 2319	КЗНС16-16Х-УТ1	1.18.01,е	16	1	IP65	3,04
34 6474 2329	КЗНС32-16Х-УТ1	1.18.01,ж	32	2	IP65	4,97
34 6474 2339	КЗНС48-16Х-УТ1	1.18.01,з	48	3	IP65	7,255

Коробки клеммные У614А и У615А (рис. 1.18.03) предназначены для соединения и разветвления электрических цепей, выполняемых контрольными кабелями с числом жил до 27 и силовыми кабелями с алюминиевыми и медными жилами сечением 1,5-6 мм².

Напряжение постоянного тока - 440В, напряжение переменного тока частотой 50 Гц - до 660 В.
Номинальный ток наборных зажимов 16 А.
Степень защиты IP54 по ГОСТ 14254-96.
Коробки изготавливаются по ТУ 36-12-80.

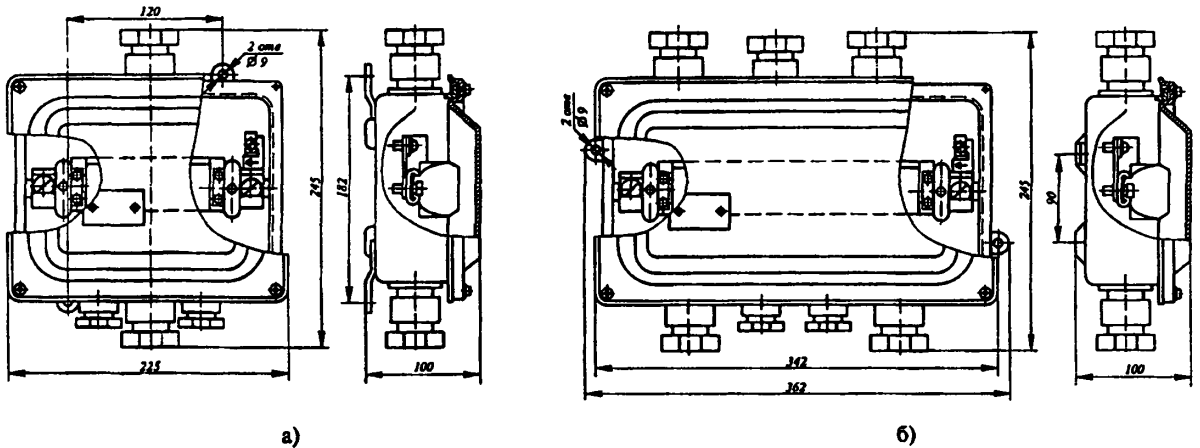


Рис. 1.18.03 Коробки У614А и У615А

Таблица 1 18 02

Код ОКП	Тип	Номер рисунка	Количество		Привертные сальники ТУ 36-1952-81		Диаметры вводимых кабелей, мм	Масса, кг
			Зажимов	Реек	Тип	Кол-во		
34 6474 2031	У614А У2	1.18.03, а	10	1	У261 У2	2	6-12	2
					У262 У2	1	8-16	
34 6474 2041	У615А У2	1.18.03, б	20	1	У263 У2	1	16-22	3
					У261 У2	2	6-12	
					У262 У2	3	3-16	
					У263 У2	2	16-22	

1.19. Комплектуемые аппараты

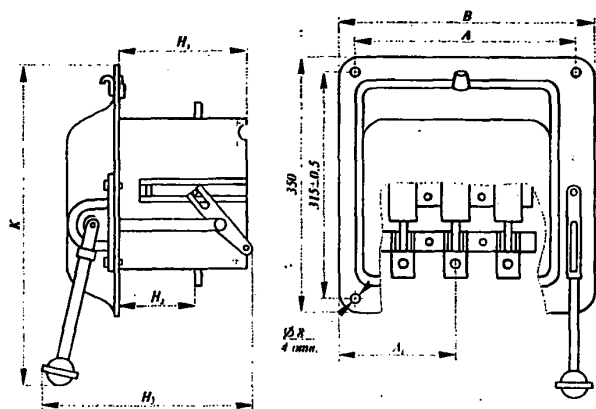
Блоки предохранитель-выключатель БПВ и блоки выключателя БВ (табл. 1.19.01). (в дальнейшем именуемые "Блоки") трехполюсные общего назначения предназначены для коммутации силовых электрических цепей с номинальным напряжением до 380В переменного тока частотой 50Гц в устройствах распределения электрической энергии, в том числе в комплектных устройствах (шкафах, ящиках и т.п.)

Блоки предназначены также для защиты электрических цепей от токов перегрузки и токов короткого замыкания.

Климатическое исполнение - У3 по ГОСТ 15150-69.
Степень защиты блока с лицевой стороны -IP41, с остальных сторон -IP00 по ГОСТ 14254-96.
Категория применения блока БПВ - АС-21В по ГОСТ 30011.3-93.
Категория применения блока БВ-10 - АС-20В по ГОСТ 30011.3-93.
Номинальный режим работы - продолжительный.
Допускаемая частота включений - не более 3 в час.
Код ОКП 343426
ТУ 3434-002-01395394-98.

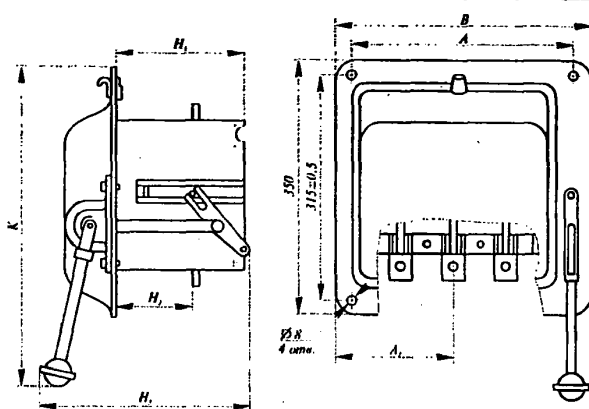
Таблица 1.19.01

Тип блока	Номинальный ток блока, А	Номинальный ток плавких вставок, А	Номинальное количество и сечение проводников, присоединяемых к одному зажиму, мм ²	Масса, кг
БПВ-2У3	250	125, 150, 200, 250	2×70	9,7
БПВ-4У3	400	200, 250, 315, 400	2×120	11,6
БПВ-6У3	630	315, 400, 500, 630	4×30/6×80	27,4
БВ-2У3	250	—	2×70	11,34
БВ-6У3	630	—	4×30/6×80	23,3
БВ-10У3	1000	—	4×30/8×80	23,4



Тип блока	Размеры, мм						
	B	A	A ₁	H ₁	H ₂	H ₃	K
БПВ-2У3	350	315	161	166	94,5	295	376
БПВ-4У3	350	315	161	166	93	295	398
БПВ-6У3	500	465	250	230	152	380	400

Рис. 1.19.01. Блоки БПВ-2,4,6



Тип блока	Размеры, мм						
	B	A	A ₁	H ₁	H ₂	H ₃	K
БВ-2У3	350	315	161	166	93	260	400
БВ-6У3	500	465	230	230	152	380	400
БВ-10У3	500	465	230	230	152	380	400

Рис.1.19.02. Блоки БВ-2,6,10

Блок счетчиков БСК-2У2 (рис. 1.19.03) (в дальнейшем блок), предназначенный для учета электроэнергии в сетях с глухозаземленной нейтралью трехфазного переменного тока напряжением 380/220 В частоты 50 Гц.

В блоке установлены счетчики двух типов: СА4У-И672М 380/220В, 5А, кл.2,0 - для учета активной энергии и СР4У-И673М 380/220В, 5А, кл. 2,0 - для учета реактивной энергии, а также лампа накаливания мощностью 25 Вт, напряжением 220 В, предназначенная для подогрева счетчиков.

Блок предназначен для установки в распределительных устройствах, в том числе и в КТП.

Климатическое исполнение - У2.

Степень защиты блока с лицевой стороны - IP30,

с остальных сторон - IP00 по ГОСТ 14254-96.

Масса 11,85 кг.

Код ОКП 34 3429 5311.

ТУ 36-847-83.

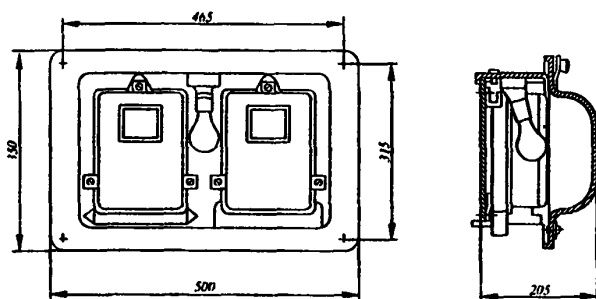


Рис.1.19.03. Блок счетчиков БСК

Блок БТ-0,25 с понижающим трансформатором (табл.1.19.02, рис.1.19.04), предназначен для питания сетей местного или ремонтного освещения напряжением 12, 24, 36 В, а также для подключения переносных светильников и электроинструмента.

Блоки БТ-0,25 комплектуются однофазным понижающим трансформатором мощностью 250 ВА; 220/12 В; 220/24 В; 220/36 В 50, 60 Гц, предохранителями и клавишным выключателем

Ввод и вывод проводов предусмотрен сверху и снизу блока.

Климатическое исполнение - У3.

Степень защиты блока с лицевой стороны - IP30,

с остальных сторон - IP00 - по ГОСТ14254-96.

ТУ 3434-014-01395394-2004.

Таблица 1.19.02.

Код ОКП	Тип блока	Масса, кг
34 3429 5211	БТ-0,25-1У3	11,9
34 3429 5221	БТ-0,25-2У3	
34 3429 5231	БТ-0,25-3У3	

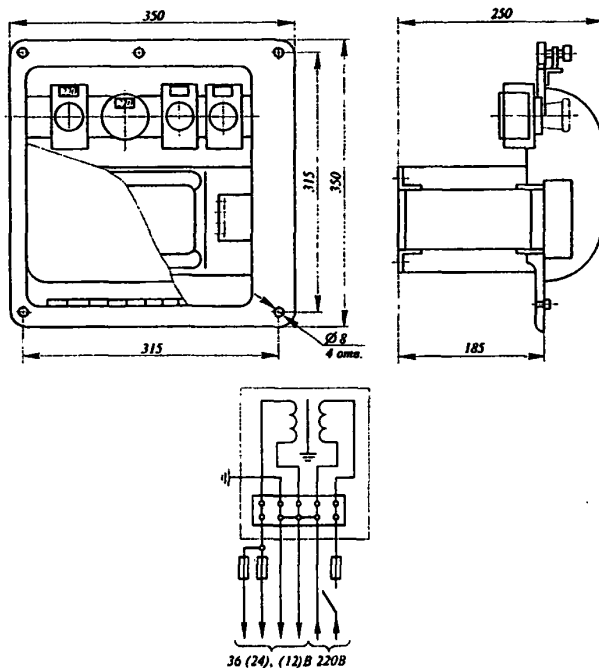


Рис. 1.19.04. Блок БТ-0,25У3
с понижающим трансформатором

Рубильники с предохранителями на общей плите серии Р (табл. 1.19.02, рис 1.19.05 - 1.19.08) открытого исполнения, трехполюсные, с ручными приводами независимого действия, для переднего присоединения проводников, обладающие свойствами разъединителей (в дальнейшем аппараты), предназначены для нечастых (не более 6 в час) неавтоматических коммутаций электрических цепей переменного тока частотой 50 Гц, напряжением 380 В.

В рубильниках с предохранителями на общей плите серии РП используется предохранители серии ПН 2 ТУ 16-522.113-75.

Структура условного обозначения

РП Х- Х/ Х Х УЗ

РП - условное обозначение аппарата

Х - условное обозначение вида привода:

Ц - центральный

С - боковой (смещенный)

Б - боковая рукоятка

Х/ - условное обозначение номинального тока:

1 - 100А; 2 - 250 А; 4 - 400 А

Х - условное обозначение длины вала

для рубильников с боковым (смещенным) приводом: 1 - 180 мм; 2 - 215 мм

для рубильников с боковой рукояткой:

1 - 170 мм; 2 - 205 мм

Х - условное обозначение исполнения бокового (смещенного) привода и боковой рукоятки:

Л - левое; П - правое

УЗ - вид климатического исполнения по ГОСТ 15150

Технические характеристики

Категория применения по ГОСТ Р 50030.3. - АС-20В

Климатическое исполнение по ГОСТ 15150 - УЗ

Класс защиты от поражения электрическим током по ГОСТ 12.2.007.0 - 0

Степень защиты по ГОСТ 14254 - IP00

Номинальный режим работы - продолжительный

Номинальное рабочее напряжение U_e - 380 В

Номинальные рабочие токи I_e - 100А, 250А, 400А.

Номинальная частота переменного тока - 50 Гц

Номинальная включающая и отключающая способность рубильников в электрических цепях переменного тока при напряжении равном $1,05U_e$,

токе равном $1,5I_e$, коэффициенте мощности 0,95 для аппаратов на 250А и 400А - не менее 10 циклов "ВО"

Работоспособность в процессе эксплуатации в электрических цепях переменного тока при номинальном напряжении, коэффициенте мощности 0,95, при токе равном $0,5I_e$ для аппаратов на 250 и 400А - не менее 500 циклов "ВО"

Номинальный условный ток короткого замыкания - 100А-20кА; 250А-20кА; 400А-30кА

Механическая износостойкость аппаратов - не менее 2500 циклов "ВО"

ТУ 3424-002-01395420-01

Условия эксплуатации

Температура окружающего воздуха от - 45°C. до + 40°C.

Среднее значение температуры окружающего воздуха за 24 часа не более 35°C.

Высота над уровнем моря не превышает 2000 м.

Относительная влажность воздуха не превышает 50% при температуре 40°C, и допускается ее увеличение при снижении температуры, например 90% при 20°C

Степень загрязнения окружающей среды - 3 по ГОСТ 50030.1

Группа условий эксплуатации аппаратов в части воздействия механических факторов внешней среды - М1 по ГОСТ 17516.1.

Условия монтажа, транспортирования и хранения

Рабочее положение аппаратов при эксплуатации - вертикальное, отклонение в любую сторону не более 5°.

Аппараты с центральным и боковым (смещенным) приводами допускается устанавливать горизонтально.

Транспортирование и хранение аппаратов допускается при температуре - 45°C, до + 55°C и на короткие периоды, не более 24 час. - до 70°C.

Таблица 1.19.02.

Типы рубильников	Масса, кг	Размер L, мм	Номинальный рабочий ток, А	Вид ручного привода	Максимальное количество и сечение проводников, присоединяемых к одному выводу, мм ²		Номер рисунка
					рубильника, мм ²	предохранителя, мм ²	
РПЦ-1	7,14	-	100	Центральный привод	2×50	2×35	1.19.05
РПЦ-2	8,27		250				
РПЦ-4	11,25		400				
РПС-1/1П	6,8	180	100	Боковой (смещенный) привод	2×50	2×35	1.19.06
РПС-1/1Л		215					
РПС-1/2П	7,3		180	250			
РПС-1/2Л		215					
РПС-2/1П	7,85		180	400			
РПС-2/1Л		215					
РПС-2/2П	7,9		180	400			
РПС-2/2Л		215					
РПС-4/1П	10,78		180	400			
РПС-4/1Л		215					
РПС-4/2П	10,8		170	250			
РПС-4/2Л		205					
РПБ-1/1П	7,85		170	100	Боковая рукоятка	2×50	2×35
РПБ-1/1Л		205					
РПБ-1/2П	8,0		170	250			
РПБ-1/2Л		205					
РПБ-2/1П	8,0		170	400			
РПБ-2/1Л		205					
РПБ-2/2П	8,0		170	400			
РПБ-2/2Л		205					
РПБ-4/1П	8,0		170	400			
РПБ-4/1Л		205					
РПБ-4/2П	8,0		170	400			
РПБ-4/2Л		205					

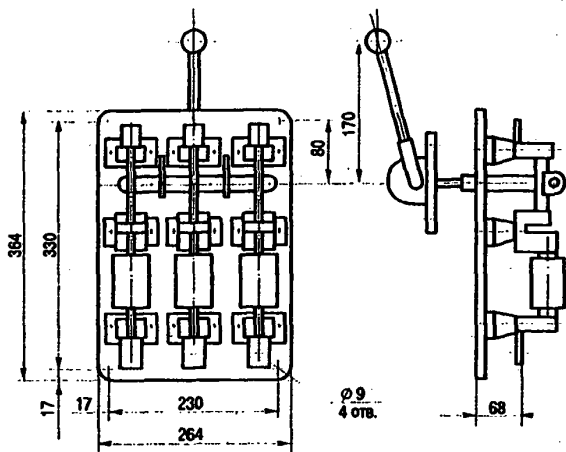


Рис.1.19.05. Рубильник с центральным приводом РПЦ

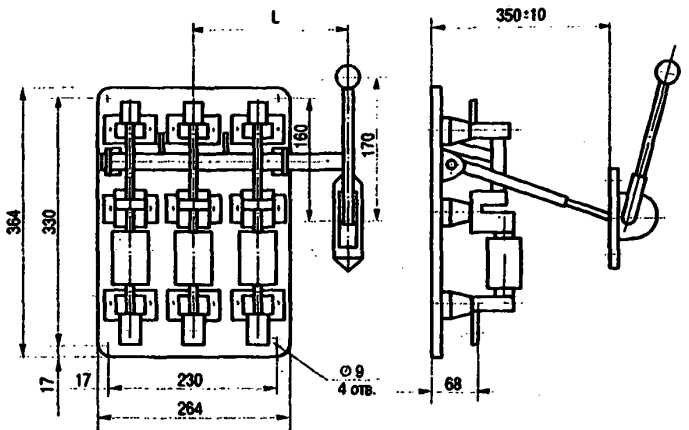


Рис.1.19.06. Рубильник с боковым (смещенным) приводом РПС

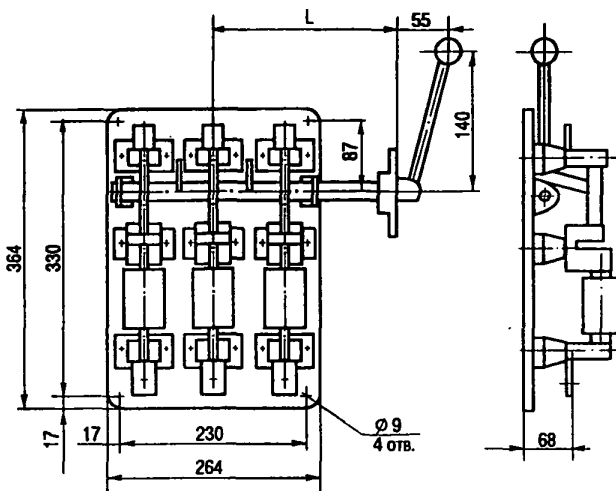


Рис.1.19.07. Рубильник с боковой рукояткой РПБ

Рубильники серии **Р** (табл. 1.19.03, рис 1.19.09 - 1.19.17) открытого исполнения, трехполюсные, с ручными приводами зависимого действия, для переднего присоединения проводников, обладающие свойствами разъединителей (в дальнейшем аппараты), предназначены для нечастых (не более 6 в час) неавтоматических коммутаций электрических цепей переменного тока частотой 50Гц, напряжением 380В.

Структура условного обозначения

Р Х- Х/ Х Х УЗ

Р - условное обозначение аппарата

Х - условное обозначение вида привода:

Ц - центральный

С - боковой (смещенный привод)

Б - боковая рукоятка

Х/ - условное обозначение номинального тока:

1 - 100А; 2 - 250 А; 4 - 400 А; 6 - 630 А

Х - условное обозначение длины вала

для рубильников с боковым (смещенным) приводом: 1 - 180 мм; 2 - 215 мм

для рубильников с боковой рукояткой:

1 - 170 мм; 2 - 205 мм

Х - условное обозначение исполнения бокового (смещенного) привода и боковой рукоятки:

Л - левое; П - правое

УЗ - вид климатического исполнения по ГОСТ 15150

Технические характеристики

Категория применения по ГОСТ Р 50030.3. - АС-20В

Климатическое исполнение по ГОСТ 15150 - УЗ

Номинальный режим работы - продолжительный

Класс защиты от поражения электрическим током по ГОСТ 12.2.007.0 - 0

Степень защиты по ГОСТ 14254 - ИРОО

Номинальное рабочее напряжение U_e - 380 В

Номинальные рабочие токи I_e - 100А, 250А, 400А, 630 А

Номинальная частота переменного тока - 50 Гц

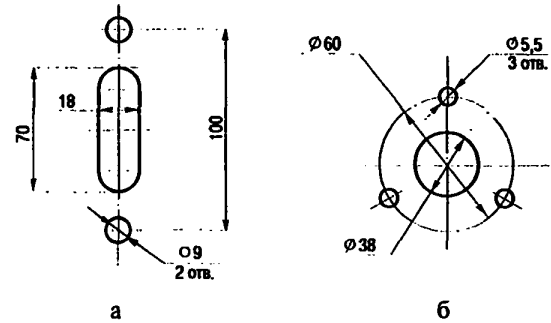


Рис.1.19.08. Разметка отверстий для крепления привода рубильника:

а - для аппаратов РПЦ, РПС; б - для аппаратов РПБ

Номинальная включающая и отключающая способность рубильников в электрических цепях переменного тока при напряжении равном $1,05U_e$, токе равном $1,5I_e$, коэффициенте мощности 0,95 для аппаратов на 250А и 400А - не менее 10 циклов "ВО" Работоспособность в процессе эксплуатации в электрических цепях переменного тока при номинальном напряжении, коэффициенте мощности 0,95, при токе равном $0,5I_e$ для аппаратов на 250 и 400А - не менее 500 циклов "ВО"

Номинальный кратковременно выдерживаемый ток - 100А - 1,2кА; 250А - 3,0кА; 400А - 4,8кА; 630А - 7,6кА
Механическая износостойкость аппаратов - не менее 2500 циклов "ВО"

ТУ 3424-002-01395420-01

Условия эксплуатации

Температура окружающего воздуха от -45°C . до $+40^{\circ}\text{C}$.
Среднее значение температуры окружающего воздуха за 24 часа не более 35°C .

Высота над уровнем моря не превышает 2000 м.

Относительная влажность воздуха не превышает 50% при температуре 40°C , и допускается ее увеличение при снижении температуры, например 90% при 20°C
Степень загрязнения окружающей среды - 3 по ГОСТ 50030.1

Группа условий эксплуатации аппаратов в части воздействия механических факторов внешней среды - М1 по ГОСТ 17516.1.

Условия монтажа, транспортирования и хранения

Рабочее положение аппаратов при эксплуатации - вертикальное, отклонение в любую сторону не более 5° .
Рубильники с центральным и боковым (смещенным) приводами допускается устанавливать горизонтально.
Транспортирование и хранение рубильников допускается при температуре -45°C , до $+55^{\circ}\text{C}$ и на короткие периоды, не более 24 час. - до 70°C .

Таблица 1 19 03

Типы рубильников	Масса, кг	Размер L, мм	Номинальный рабочий ток, А	Вид ручного привода	Максимальное количество и сечение проводников, присоединяемых к одному выводу, мм ²	Номер рисунка
РЦ-1			100	Центральный привод	1×50	1 19 09 1 19 10
РЦ-2	5,6		250			
РЦ-2(ВРУ)	4,5		400			
РЦ-4			400			
РС-1/1П	4,85	180	100	Боковой (смещенный) привод	1×150	1 19 13
РС-1/1Л						
РС-1/2П	4,9	215	250			
РС-1/2Л						
РС-2/1П	5,85	180	250			
РС-2/1Л						
РС-2/2П	5,9	215	400			
РС-2/2Л						
РС-4/1П	6,28	180	400	Боковая рукоятка	2×120	
РС-4/1Л						
РС-4/2П	6,33	215	100			
РС-4/2Л						
РБ-1/1П	5,0	170	250			
РБ-1/1Л						
РБ-1/2П	5,3	205	400			
РБ-1/2Л						
РБ-2/1П	5,3	170	400			
РБ-2/1Л						
РБ-2/2П	5,4	205	400			
РБ-2/2Л						
РБ-4/1П	9,1		630	Центральный привод	4×120	1 19 16 1 19 15
РЦ-6				Боковой (смещенный) привод		
РС-6	9,1		630	Боковой (смещенный) привод		

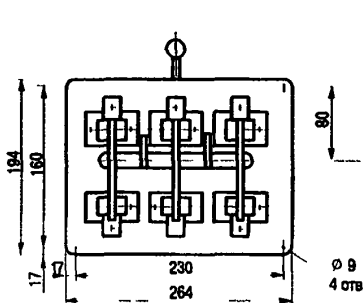


Рис 1 19 09

Рубильник с центральным приводом РЦ-2

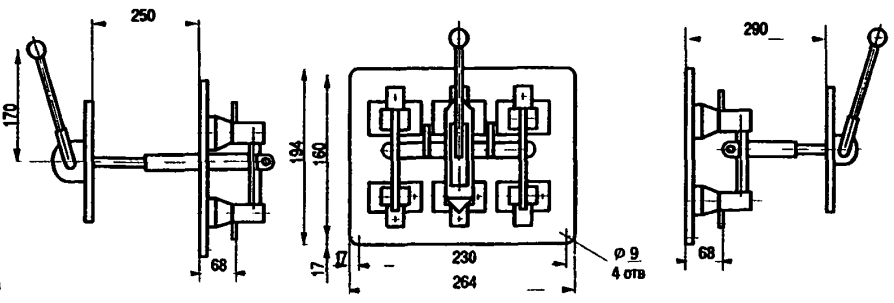


Рис 1 19 10

Рубильник с центральным приводом РЦ-2 (ВРУ)

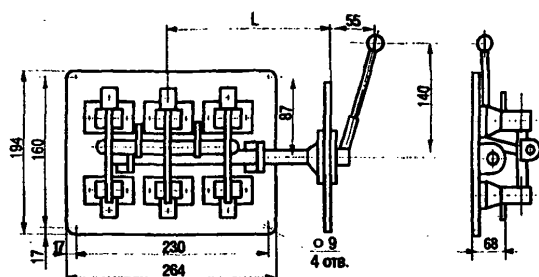


Рис.1.19.11.

Рубильник с боковым приводом РБ-2

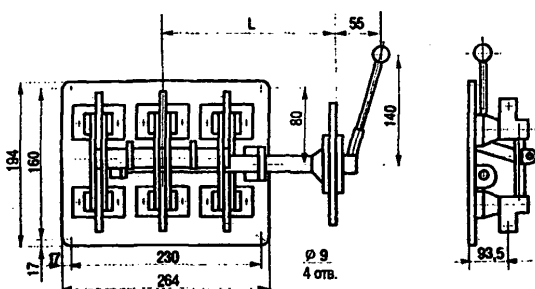


Рис.1.19.12.

Рубильник с боковым приводом РБ-4М

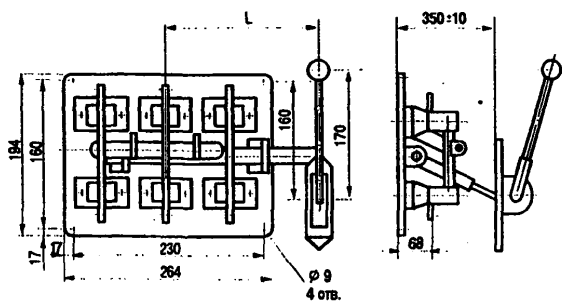


Рис.1.19.13.

Рубильник с боковым (смещенным) приводом РС

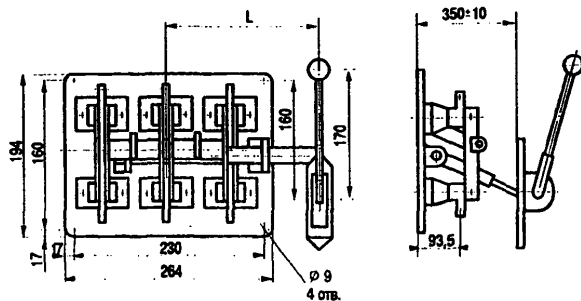


Рис.1.19.14.

Рубильник с боковым (смещенным) приводом РС-4М

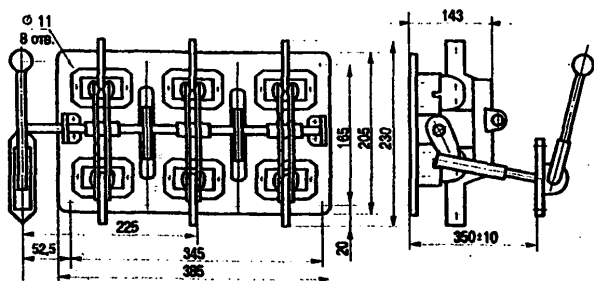


Рис.1.19.15.

Рубильник с боковым (смещенным) приводом РС-6

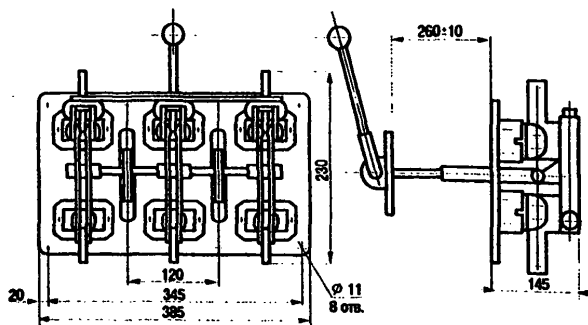
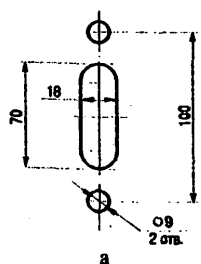
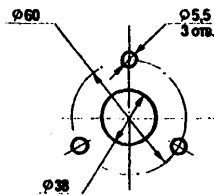


Рис.1.19.16.

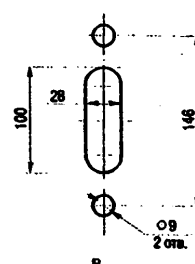
Рубильник с боковым (смещенным) приводом РС-6



а



б



в

Рис.1.19.17. Разметка отверстий для крепления привода рубильника:
а - для аппаратов РС, РБ; б - для аппаратов РБ; в - для аппаратов РС-6, РС-6

Переключатели серии П (рис. 1.19.18, 1.19.19, табл. 1.19.04) открытого исполнения, трехполюсные, с ручными центральными приводами зависимого действия, для переднего присоединения проводников, обладающие свойствами разъединителей (в дальнейшем аппараты), предназначены для нечастых (не более 6 в час) неавтоматических коммутаций электрических цепей переменного тока частотой 50Гц, напряжением 380В.

Технические характеристики

Категория применения по ГОСТ Р 50030.3. - AC-20В
 Климатическое исполнение по ГОСТ 15150 - У3
 Номинальный режим работы - продолжительный
 Класс защиты от поражения электрическим током по ГОСТ 12.2.007.0 - 0
 Степень защиты по ГОСТ 14254 - IP00
 Номинальное рабочее напряжение U_e - 380 В
 Номинальные рабочие токи I_e - 250А, 400А
 Номинальная частота переменного тока - 50 Гц
 Номинальная включающая и отключающая способность переключателя в электрических цепях переменного тока при напряжении равном $1,05U_e$, токе равном $1,5I_e$, коэффициенте мощности 0,95 для аппаратов на 250А и 400А - не менее 10 циклов "ВО"
 Работоспособность в процессе эксплуатации в электрических цепях переменного тока при номинальном напряжении, коэффициенте мощности 0,95, при токе равном $0,5I_e$ для аппаратов на 250 и 400А - не менее 500 циклов "ВО"
 Номинальный кратковременно выдерживаемый ток - 250А - 3,0кА; 400А - 4,8кА
 Механическая износостойкость аппаратов - не менее 2500 циклов "ВО"
 ТУ 3424-002-01395420-01

Условия эксплуатации

Температура окружающего воздуха от - 45°С. до + 40°С.
 Среднее значение температуры окружающего воздуха за 24 часа не более 35°С
 Высота над уровнем моря не более 2000 м.
 Относительная влажность воздуха не более 50% при температуре 40°С, и допускается ее увеличение при снижении температуры, например 90% при 20°С
 Степень загрязнения окружающей среды - 3 по ГОСТ 50030.1
 Группа условий эксплуатации аппаратов в части воздействия механических факторов внешней среды - М1 по ГОСТ 17516.1.

Условия монтажа, транспортирования и хранения

Рабочее положение аппаратов при эксплуатации - вертикальное, отклонение в любую сторону не более 5°.
 Транспортирование и хранение рубильников допускается при температуре - 45°С, до + 55°С и на короткие периоды, не более 24 час - до 70°С.

Таблица 1.19.04.

Типы рубильников	Масса, кг	Номинальный рабочий ток, А	Максимальное количество и сечение проводников, присоединяемых к одному выводу, мм ²
ПЦ-2УЗ	6,9	250	2×70
ПЦ-4УЗ	7,4	400	2×120

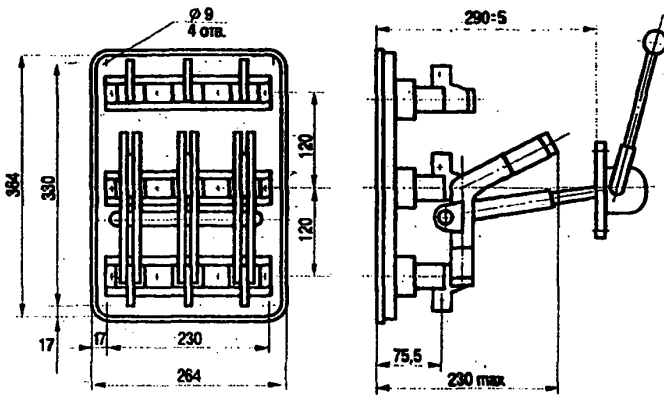


Рис.1.19.18. Переключатель ПЦ

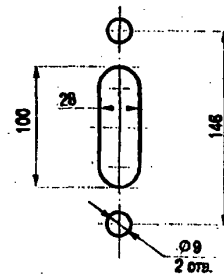


Рис.1.19.19. Разметка отверстий для крепления переключателей

Разъединители серии Р предназначены для нечастых замыканий и размыканий электрических цепей переменного тока до 1000А, частотой 50Гц, напряжением до 660В при отключенной нагрузке и устанавливаются на щитах ШО 70. Разъединители выпускаются однополюсного и трехполюсного исполнения с пополюсным отключением. Включение и отключение разъединителей осуществляется с помощью штанги. Контактные зажимы обеспечивают присоединение медных и алюминиевых шин.

Технические характеристики

Категория применения по ГОСТ Р 50030.3.- -АС-20В
Климатическое исполнение по ГОСТ 15150 - У3
Класс защиты от поражения эл.током по ГОСТ 12.2.007.0 - 0
Степень защиты по ГОСТ 14254 - IP00
Нормальный режим работы - продолжительный
Механическая износостойкость аппаратов до 630А - не менее 10000 циклов "ВО"
Механическая износостойкость аппаратов в обесточенном состоянии свыше 630А - не менее 6300 циклов "ВО"

Контактные зажимы обеспечивают присоединение медных и алюминиевых шин
ТУ 3424-002-01395420-01

Условия эксплуатации

Температура окружающего воздуха от - 45°С. до + 40°С.
Среднее значение температуры окружающего воздуха за 24 часа не более 35°С.

Высота над уровнем моря не более 2000 м.

Относительная влажность воздуха не более 50% при температуре 40°С, и допускается ее увеличение при снижении температуры, например 90% при 20°С

Степень загрязнения окружающей среды - 3 по ГОСТ 50030.1

Группа условий эксплуатации аппаратов в части воздействия механических факторов внешней среды - М1 по ГОСТ 17516.1.

Таблица 1.19.05.

Типы разъединителей	Номинальный рабочий ток, А	Количество полюсов	Количество и сечение шин проводников, мм (наименьшее)	Количество и сечение шин проводников, мм (наибольшее)	Масса, кг, не более	Размеры, мм								
						A	B	C	D	E	F	G	H	I
P41УЗ	400	1			1,32	247	67	135	50	-	-	-	-	-
P43УЗ		3	2×(4×30)	2×(5×50)	4,85	247	156	300	270	90	110	140	50	69,5
P61УЗ	630	1			1,5	247	67	135	50	-	-	-	-	-
P63УЗ		3	2×(4×40)	2×(6×60)	5,3	247	156	300	270	90	110	140	50	69,5
P101УЗ	1000	1			2,8	329	111	156	70	-	-	-	-	-
P103УЗ		3	2×(5×50)	2×(8×60)	9,78	329	176	380	350	120	170	200	70	63

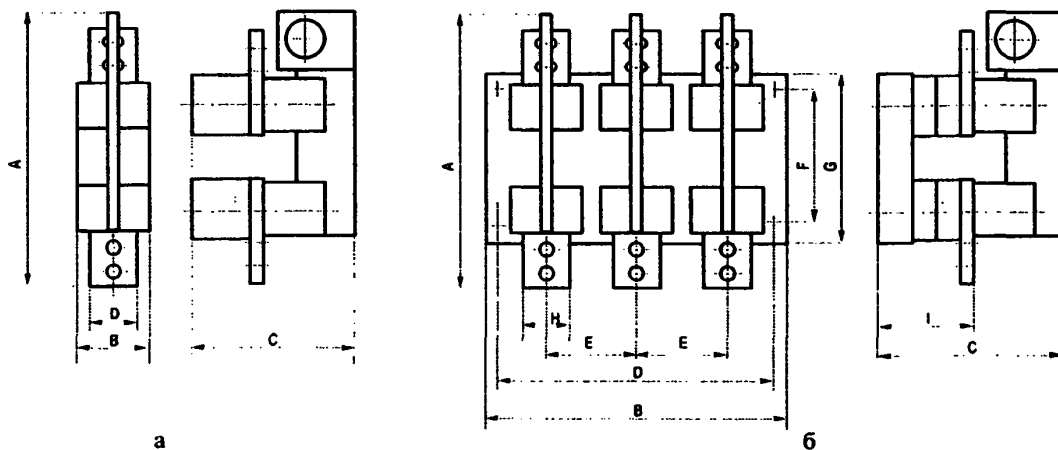


Рис.1.19.20. Разъединители серии Р:
а - однополюсные; б - трехполюсные

Переключатели-разъединители серии ВД1 (рис. 1.19.21, 1.19.22, табл. 1.19.06) трехполюсные с выводами в плоскости монтажа для переднего присоединения проводников с передним приводом левого и правого расположения (в дальнейшем аппараты), предназначены для нечастых (не более 6 в час) неавтоматических коммутаций электрических цепей переменного тока частотой 50 Гц, напряжением 380 В, для комплектации силовых шкафов, щитов и других распределительных устройств.

Переключатели-разъединители соответствуют ГОСТ Р 50030.3.

Условия эксплуатации

Температура окружающего воздуха от - 45°С. до + 40°С. Среднее значение температуры окружающего воздуха за 24 часа не более 35°С.

Высота над уровнем моря не превышает 2000 м.

Относительная влажность воздуха не превышает 50% при температуре 40°С, и допускается ее увеличение при снижении температуры, например 90% при 20°С. Степень загрязнения окружающей среды - 3 по ГОСТ 50030.1

Группа условий эксплуатации аппаратов в части воздействия механических факторов внешней среды - М2 по ГОСТ 17516.1-90.

Условия монтажа, транспортирования и хранения

Рабочее положение аппаратов при эксплуатации - вертикальное, отклонение в любую сторону не более 5°.

Транспортирование и хранение аппаратов допускается при температуре -45°С, до + 55°С и на короткие периоды, не более 24 час. - до 70°С.

Технические характеристики

Категория применения по ГОСТ Р 50030.3. - АС-20В

Климатическое исполнение по ГОСТ 15150 - У3

Класс защиты от поражения эл.током по ГОСТ 12.2.007.0 - 1

Степень защиты по ГОСТ 14254 - IР0Х

Номинальный режим работы - продолжительный

Номинальное рабочее напряжение U_e - 380 В

Номинальные рабочие токи I_e - 250А, 400А

Номинальная частота переменного тока - 50 Гц

Номинальный кратковременно выдерживаемый в

течении 1 с. ток для аппаратов на 250А - 6 кА

Номинальный кратковременно выдерживаемый в

течении 1 с. ток для аппаратов на 400А - 10 кА

Номинальная включающая и отключающая

способность аппаратов в электрических цепях

переменного тока при напряжении равном $1,05U_e$,

токе равном $1,5I_e$, коэффициенте мощности 0,95 для

аппаратов на 250А категории применения АС-21В - не менее 5 циклов "ВО"

Номинальная включающая и отключающая

способность рубильников в электрических цепях

переменного тока при напряжении равном $1,05U_e$,

токе равном $1,5I_e$, коэффициенте мощности 0,95 для

аппаратов на 400А категории применения АС-20В - не менее 10 циклов "ВО"

Работоспособность в процессе эксплуатации в

электрических цепях переменного тока при номи-

нальном напряжении, коэффициенте мощности 0,95,

при токе равном $0,5I_e$ для аппаратов на 250А кате-

гории применения АС-21В - не менее 200 циклов "ВО"

Работоспособность в процессе эксплуатации в

электрических цепях переменного тока при номи-

нальном напряжении, коэффициенте мощности 0,95,

при токе равном $0,5I_e$ для аппаратов на 400А кате-

гории применения АС-20В - не менее 200 циклов "ВО"

Механическая износостойкость аппаратов на 250А

категории применения АС-21В - не менее 1400

циклов "ВО"

Механическая износостойкость аппаратов на 400А кате-

гории применения АС-20В - не менее 800 циклов "ВО"

ТУ 3424-001-01395420-99

Таблица 1.19.06.

Типы переключателей	Масса, кг	Номинальный рабочий ток, А	Категория применения	Максимальное количество и сечение проводников, присоединяемых к одному выводу, мм ²	Диаметр болта контактного зажима	Размеры, мм						
						d	A	B	B	Г	Д	Е
ВД1-355П	4,0	250	АС-21В	2×70	М10	10,5	171	90	45	90	146	59
ВД1-355Л												
ВД1-375П	4,5	400	АС-20В	2×120	М12	12,5	189	100	50	100	159	46,5
ВД1-375Л												

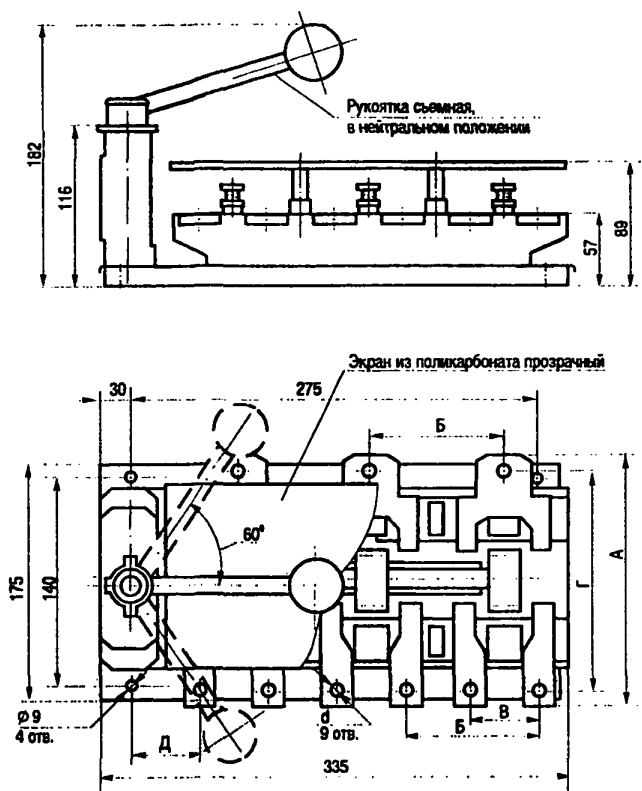


Рис 1 19 21 Привод левого исполнения

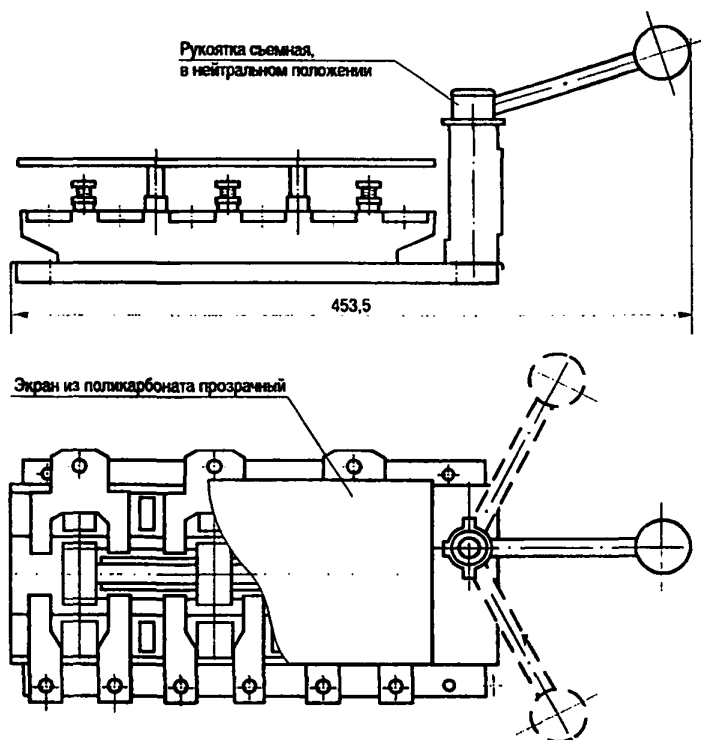


Рис 1 19 22 Привод правого исполнения

Выключатели-разъединители серии ВО1 (рис 1 19 23, 1 19 24, табл 1 19 07) трехполюсные с выводами в области монтажа для переднего присоединения проводников предназначены для нечастых (не более 6 в час) неавтоматических коммутаций электрических цепей переменного тока частотой 50Гц, напряжением до 380В, для комплектации силовых ящиков, шкафов, щитов и других распределительных устройств

Выключатели-разъединители соответствуют ГОСТ Р 50030 3

Технические характеристики

Климатическое исполнение по ГОСТ 15150 - У3

Класс защиты от поражения эл током по ГОСТ 12 2 007 0 - 1

Степень защиты по ГОСТ 14254 - IP0X

Номинальный режим работы - продолжительный

Номинальное рабочее напряжение U_e - 380 В

Номинальные рабочие токи I_e - 100А, 250А, 400А

Номинальная частота переменного тока - 50 Гц

Номинальный кратковременно выдерживаемый в течении 1 с ток для аппаратов на 100А - 2 кА

Номинальный кратковременно выдерживаемый в течении 1 с ток для аппаратов на 250А - 6 кА

Номинальный кратковременно выдерживаемый в течении 1 с ток для аппаратов на 400А - 10 кА

Номинальная включающая и отключающая способность аппаратов в электрических цепях переменного тока при напряжении равном $1,05U_e$, токе равном $1,5I_e$, коэффициенте мощности 0,95 для аппаратов на

100А, 250А категории применения АС-21В - не менее 5 циклов "ВО"

Номинальная включающая и отключающая способность рубильников в электрических цепях переменного тока при напряжении равном $1,05U_e$, токе равном $1,5I_e$, коэффициенте мощности 0,95 для аппаратов на 400А категории применения АС-20В - не менее 10 циклов "ВО"

Работоспособность в процессе эксплуатации в электрических цепях переменного тока при номинальном напряжении, коэффициенте мощности 0,95, при токе равном $0,5I_e$ для аппаратов на 100А категории применения АС-21В - не менее 300 циклов "ВО"

Работоспособность в процессе эксплуатации в электрических цепях переменного тока при номинальном напряжении, коэффициенте мощности 0,95, при токе равном $0,5I_e$ для аппаратов на 250А категории применения АС-21В - не менее 200 циклов "ВО"

Работоспособность в процессе эксплуатации в электрических цепях переменного тока при номинальном напряжении, коэффициенте мощности 0,95, при токе равном $0,5I_e$ для аппаратов на 400А категории применения АС-20В - не менее 200 циклов "ВО"

Механическая износостойкость аппаратов на 250А категории применения АС-21В - не менее 1400 циклов "ВО"

Механическая износостойкость аппаратов на 400А категории применения АС-20В - не менее 800 циклов "ВО"

ТУ 3424-001-01395420-99

Условия эксплуатации

Температура окружающего воздуха от - 45°С. до + 40°С.
 Среднее значение температуры окружающего воздуха за 24 часа не более 35°С
 Высота над уровнем моря не превышает 2000 м.
 Относительная влажность воздуха не превышает 50%

при температуре 40°С, и допускается ее увеличение при снижении температуры, например 90% при 20°С
 Степень загрязнения окружающей среды - 3 по ГОСТ 50030.1
 Группа условий эксплуатации аппаратов в части воздействия механических факторов внешней среды - М2 по ГОСТ 17516.1-90.

Таблица 1.19.07.

Типы переключателей	Масса, кг	Номинальный рабочий ток, А	Категория применения	Максимальное количество и сечение проводников, присоединяемых к одному выводу, мм ²
ВО1-312П		100		35
ВО1-355	3,5	250	АС-21В	2×70
ВО1-375	3,5	400	АС-20В	2×120

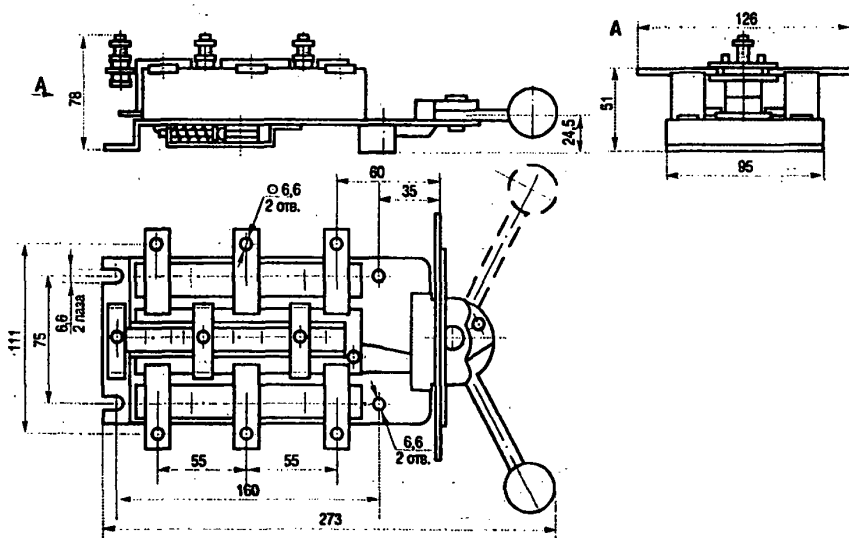


Рис. 1.19.23. Выключатель ВО1-312

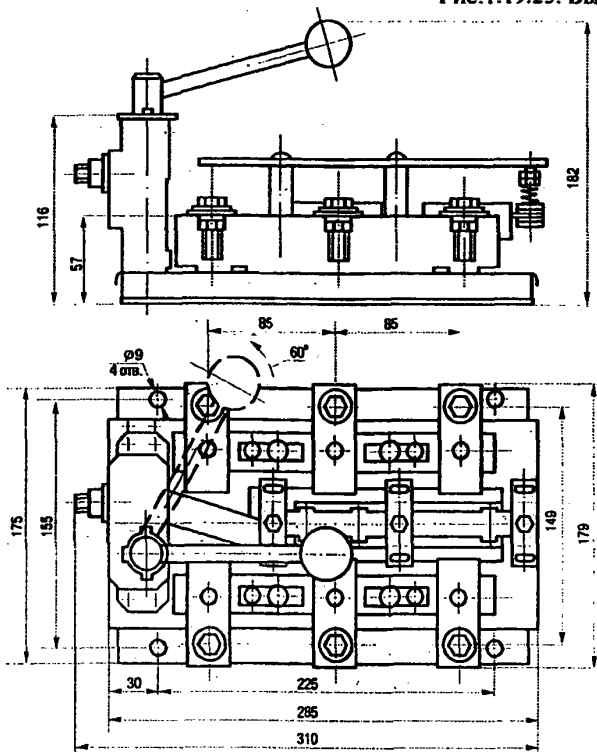


Рис. 1.19.24. Выключатели ВО1-355, ВО1-375

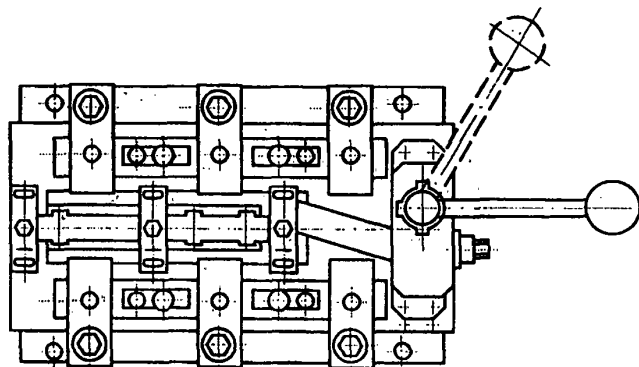


Рис. 1.19.25. Вариант применения ВО1-355, ВО1-375

Рукоятка для снятия предохранителей ПН2-100/250/400/600 (рис. 1.19.26).

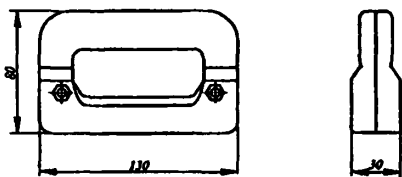


Рис.1.19.26. Рукоятка

Клеши для снятия предохранителей НГПН2-60 (рис.1.19.27).

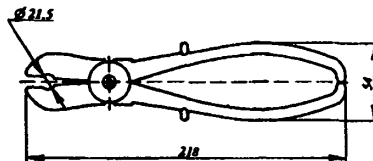


Рис.1.19.27. Клеши

1.20. Комплектующие изделия

Коробки испытательные КИ УЗ (рис.1.20.01) предназначены для подсоединения электросчетчиков в измерительных сетях трехфазного тока.

Технические данные:

- Конструктивное исполнение - защищенное
- Род тока - переменный
- Номинальный режим эксплуатации - продолжительный
- Номинальный ток - 16 А

- Номинальное напряжение - 220/380 В
- Номинальная частота - 50, 60 Гц
- Класс защиты по ГОСТ 12.2.007.0-75 - II
- Степень защиты по ГОСТ 14254-96 - IP20
- Климатическое исполнение - УЗ
- Высота над уровнем моря - не более 2000 м
- Температура окружающей среды - от -25 до +40°С
- Габаритные размеры, мм - 220×68×49
- Масса, кг - 0,58
- Код ОКП 34 6474 8405.
- ТУ 3464-097-01411521-97.

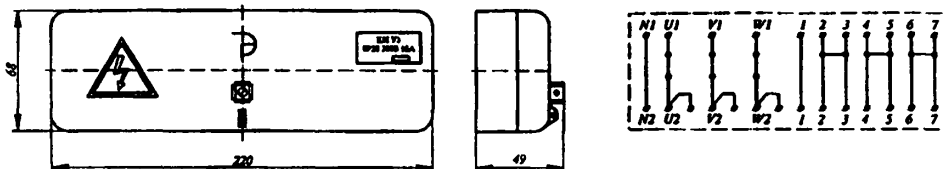


Рис.1.20.01.

Зажим наборный У123У2.1 (табл.1.20.01, рис. 1.20.02,а) и зажим испытательный ЗЩИУ2.1 (табл. 1.20.02, рис.1.20.02,б) применяются для соединения медных и алюминиевых проводников сечением 1,5-6 мм² в электрических цепях переменного тока напряжением до 660 В частотой 50 Гц и постоянного тока напряжением до 440 В.

Номинальный ток наборных зажимов 16 А.

Испытательный зажим ЗЩИУ2.1 позволяет присоединить измерительный прибор для определения значения тока в цепи.

Соединение проводников с выводами зажимов разборное: У123У2.1 - винтом к гнездовому выводу (бескольцевое), ЗЩИУ2.1 - винтом к плоскому выводу (с образованием кольца на проводнике).

Зажимы изготавливаются из пластмассы и латуни. ТУ 36-2289-82.

Таблица 1.20.01.

Код ОКП	Тип зажима	Масса 1000 шт., кг
34 4963 3111	У123У2.1	24,5
34 4963 3113	ЗЩИУ2.1	60,0

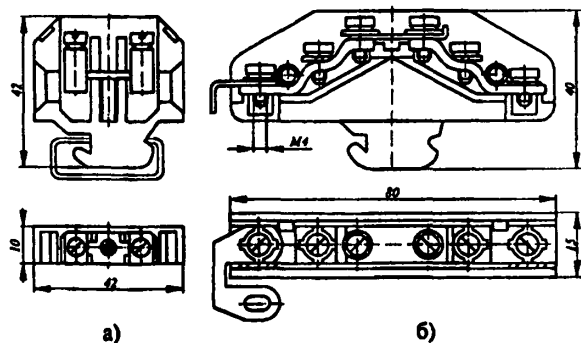


Рис. 1.20.02. Зажим наборный У123 и зажим испытательный ЗЩИ

Мостик МЗСНУ2.1 (рис. 1.20.03) используется для электрического соединения зажимов У123У2.1.
 Масса 1000 шт. 3,7 кг.
 Код ОКП 34 4963 3301
 ТУ 36-2289-82.

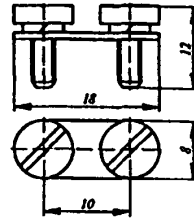


Рис 1 20.03 Мостик МЗСН

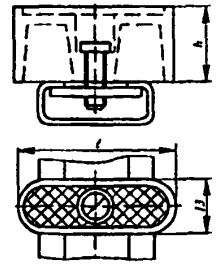


Рис 1.20 04 Колодки маркировочные

Колодки маркировочные КМ-5, КМЭСН (табл. 1 20 02, рис.1.20 04) предназначены для маркировки групп зажимов и фиксации их на рейке К109/1У2 и на других аналогичных профилях
 Изготавливаются из пластмассы и стали с металлическим покрытием.
 ТУ 36-2289-82.

Таблица 1 20 02

Код ОКП	Тип колодки	Тип зажима	Размеры, мм		Масса 1000 шт., кг
			h	l	
34 4963 3201	КМ-5У2.1	ЗЩИУ2.1	20	41	18
34 4963 3203	КМЭСНУ2.1	У123У2.1	48	55	20

Рейка К109У2 (табл.1.20.03, рис.1.20.05) применяется для установки наборных зажимов.
 Закрепляется на конструкциях винтами или приваркой.
 Изготавливается из стали с лакокрасочным покрытием.
 ТУ 36-2258-80.

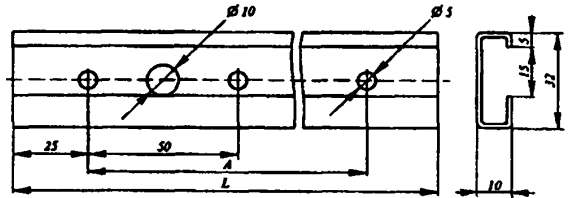
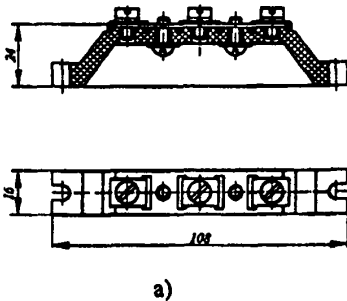


Рис. 1.20.05. Рейка К109

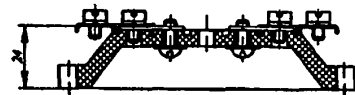
Таблица 1 20 03

Код ОКП	Тип	Размеры, мм		Масса, кг
		L	A	
34 4963 3431	К109/1У2	1000	19×50=950	0,38
34 4963 3433	К109/2У2	2000	39×50=1950	0,76

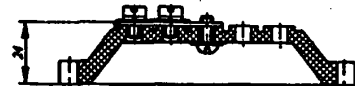
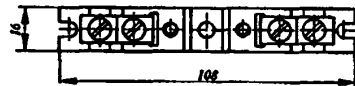
Клеммы нулевые У84 У3 (рис.1.20.06,а), **А63 У3** (рис.1.20.06,б) и **А65 У3** (рис.1.20.06,в), клеммы допускают присоединение двух проводов сечением от 2,5 до 6 мм² к одному зажиму.



а)



б)



в)

Рис.1.20.06. Клеммы нулевые

Изолятор А634 УЗ (рис.1.20.07) предназначен для закрепления токоведущих частей и изоляции их от металлоконструкции в электротехнических устройствах напряжением до 380 В.

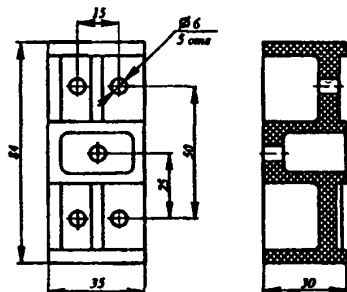


Рис.1.20.07. Изолятор А634

Рамка НР-42 УЗ (рис.1.20.10) Предназначена для установки в смотровые окна для счетчиков на створках дверей. Также устанавливается на вводно-распределительных устройствах ВРУ-1. Установочные размеры 59×79 мм.

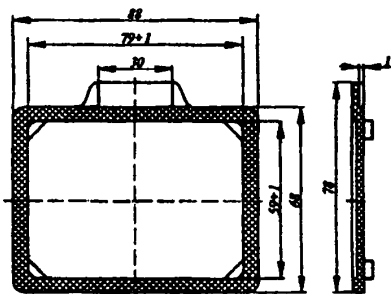


Рис.1.20.10 Рамка НР-42

Рамка 66×26 УЗ (рис.1.20.11) предназначена для размещения надписей у приборов на щитах и пультах. Рамка крепится путем оплавления лапок с внутренней стороны щита или пульта. Масса 1000 шт. 10,4 кг. ТУ 36-1130-79.

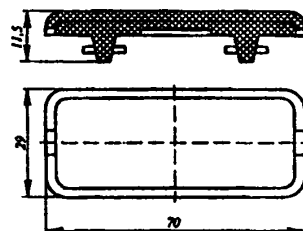


Рис.1.20.11 Рамка 66×26

Шайбы-звездочки У15, У16, У19 (рис. 1.20.12, табл. 1.20.12) предназначены для предохранения жил проводов и кабелей от выдавливания из-под контактного винта при присоединении к выводам электрооборудования. Климатическое исполнение - УЗ, ТЗ. Изготавливаются из латуни с металлическим покрытием. ТУ 36-96-82.

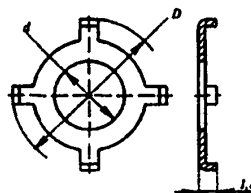


Рис. 1.20.12 Шайба - звездочка

Таблица 1.20.12

Код ОКП	Тип	Сечение провода, мм ²	Для винта	Размеры, мм		Масса 1000 шт., кг
				D	d	
34 4963 3501	У15УЗ	2,5	М4	9,5	4,2	0,25
34 4963 3503	У16УЗ	4,0	М5	10,5	5,2	0,28
34 4963 3505	У19УЗ	6,0	М6	13,0	6,3	0,40

Втулки Л82, Л83, Л84 (рис. 1.20.13, табл. 1.20.13) применяются для защиты проводов и кабелей от механических повреждений в местах их прохода через отверстия в плоских металлических деталях толщиной 1,5-3,5 мм.

Изготавливаются из пластмассы. ТУ 36-1436-80.

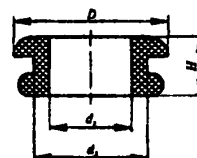


Рис. 1.20.13 Втулки Л82, Л83, Л84

Таблица 1.20.13

Код ОКП	Тип	Размеры, мм				Масса 1000 шт., кг
		D	d ₁	d ₂	H	
34 4995 6011	Л82УХЛ2	15	8	10	8	0,5
34 4995 6021	Л83УХЛ2	22	12	17	8	1,1
34 4995 6031	Л84УХЛ2	32	20	26	9	2,2

Втулки уплотнительные У292, У293 (рис. 1.20.14, табл. 1.20.14) применяются для уплотнения мест ввода пластмассовых труб и кабелей в оболочку НКУ и протяжных ящиков и коробок. На монтаже втулки обрезают по торцу под соответствующий диаметр трубы. ТУ 36-1728-81.

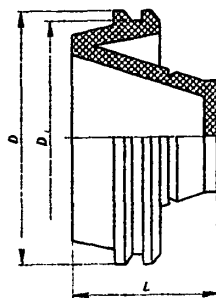


Рис. 1.20.14 Втулки уплотнительные У292, У293

Таблица 1.20.14

Код ОКП	Тип	Наружный диаметр труб, мм	Размеры, мм			Масса, кг
			D	D_1	L	
34 4965 1201	У292УХЛ3	20, 25, 32	48	45	26	0,017
34 4965 1202	У293УХЛ3	40, 50	72	68	37	0,04

Замки шкафные ЗШ-1, ЗШК-1, ЗВ-1 и А817 (табл. 1.20.16, рис. 1.20.16) предназначены для запираания дверей комплектных электротехнических устройств. ТУ 36-34-80.

Таблица 1.20.16.

Код ОКП	Тип замка	Номер рисунка	Масса, кг
34 4995 3111	ЗШ-1У2	1.13.16,а	0,17
34 4995 3121	ЗШК-1У2	1.13.16,б	0,24
34 4995 3141	ЗВ-1У2	1.13.16,в	0,20
34 4995 3131	А817У2	1.13.16,г	0,11

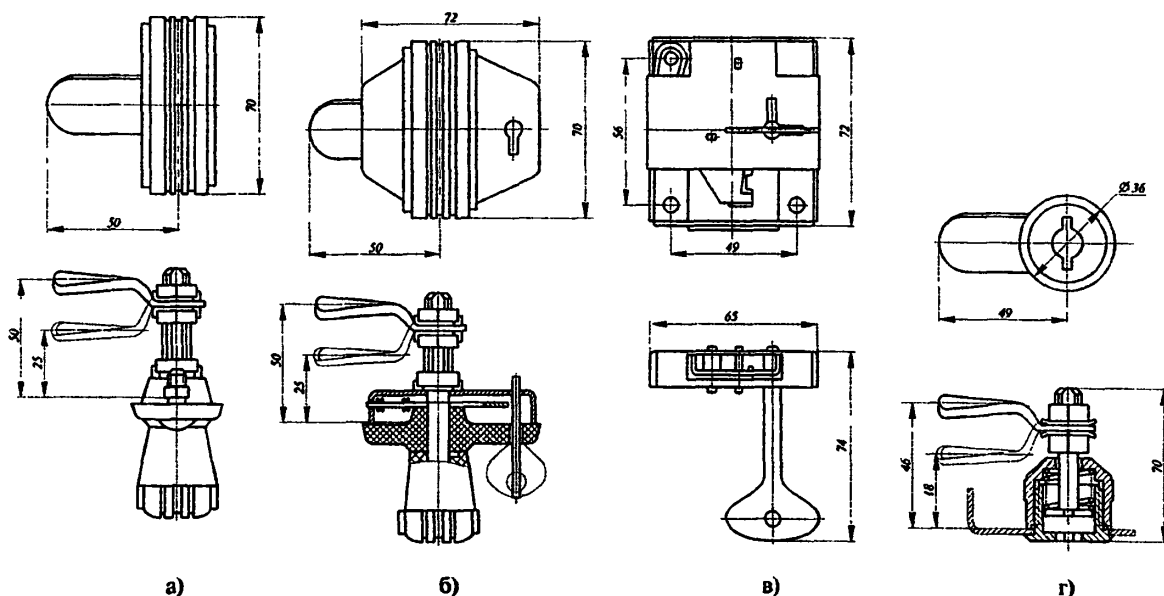


Рис.1.20.16. Замки шкафные ЗШ-1, ЗШК-1, ЗВ-1, А817

Закрепы **K350, K351** (рис. 1.20.17, табл. 1.20.17) используются для крепления электроаппаратуры: светильников, осветительных щитков, рубильников, магнитных пускателей и т. п. к строительным конструкциям в производственных и административных помещениях.

Закреп

ы состоят из планки 1 для крепления к строительным конструкциям и болта с гайкой 2 для крепления электроаппаратуры.

К строительным конструкциям закрепи крепятся пристрелкой, шурупами или добелями, сваркой. Изготавливаются из стали с металлическим покрытием. ТУ 36-2620-84.

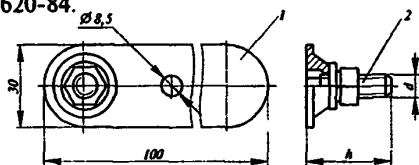


Рис.1.20.17 Закрепи K350, K351

Таблица 1.20.17

Код ОКП	Тип	Допустимая нагрузка, Н	Размеры, мм		Масса 1000 шт., кг
			д	h	
34 4962 8211	K350У2,5	150	M6	24,0	60
34 4962 8221	K351У2,5	300	M8	25,5	90

Стойка K305МУХЛ2 (рис. 1.20.18) служит для установки кнопок управления технологическим оборудованием.

Допустимая сосредоточенная нагрузка на стойку 50 Н, допустимый крутящий момент 5 Н·м.

Код ОКП 34 4962 8031.

Масса 6,4 кг.
ТУ 36-22-85.

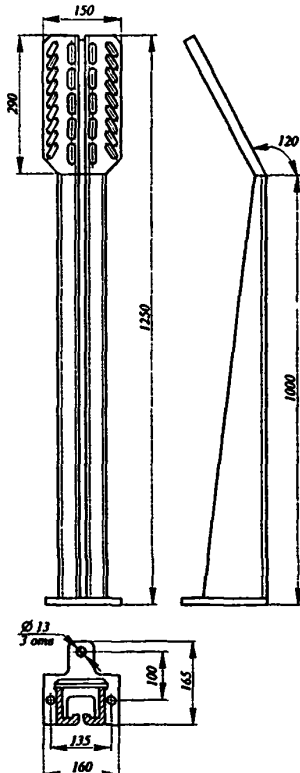


Рис. 1.20.18 Стойка K305M

Стойки K314Т2, K314УХЛ2, K314УТ2 (рис. 1.20.19) предназначены для напольной установки группы аппаратов.

Как правило, стойки применяются с С-образными профилями K108 и др., соединяющими две стойки и более. Допустимая сосредоточенная нагрузка 100 Н, допустимый крутящий момент 10 Нм.

Стойки вида климатического исполнения УТ2 являются изделиями химстойкого исполнения.

Код ОКП 34 4962 8022, 34 4962 8021, 34 4962 8023 соответственно.
Масса 3,8 кг.
ТУ 36-22-85.

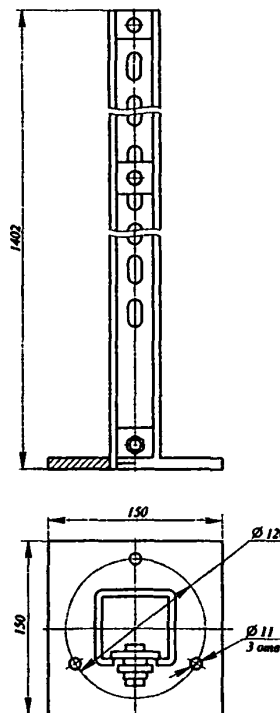


Рис.1.20.19 Стойка K314

Стойки напольные СН20УХЛ2, СН20Т2 (рис. 1.20.20,а) и **опоры ОСН20УХЛ2, ОСН20Т2** (рис. 1.20.20,б) к ней используются для установки переключателей, кнопочных постов управления, электромагнитных пускателей и других аппаратов.

Стойка 1 представляет собой С-образный профиль, установленный на основании. Соединение стойки с основанием - сварное. В основании 4 предусмотрено четыре овальных отверстия для крепления стойки к полу.

В каждой стенке стойки имеются Т-образные отверстия, предназначенные для крепления опор с помощью гайки 5 и болта 6. Опоры выпускаются большие и малые. При установке аппарата используются две опоры одного вида. Малые опоры 2 поставляются со стойкой, большие (ОСН20) - отдельно.

Максимальная масса аппаратов, размещаемых на стойке, 20 кг. Расстояние между точками их крепления:

по горизонтали 55-120 мм (при использовании малых опор), 65-250 мм (при использовании больших опор), по вертикали - до 330 мм. Подвод проводов и кабелей к аппаратам предусмотрен снизу стойки через одну или две трубы диаметром до 48 мм, выходящие из пола.

Для удобства прокладки проводов (кабелей) к аппаратам стойка с одной стороны закрыта съемной крышкой 3.

Сверху стойка закрыта крышкой с круглым отверстием и пластмассовой втулкой для подвода проводов (кабелей) к аппаратам.

Коды ОКП 34 4962 8015 и 34 4962 8016, 34 4962 8025 и 34 4962 8026 соответственно стойки и опоры.

Масса стойки 5,34, опоры ОСН20 0,325 кг.

ТУ 36 18 29 01-46-89

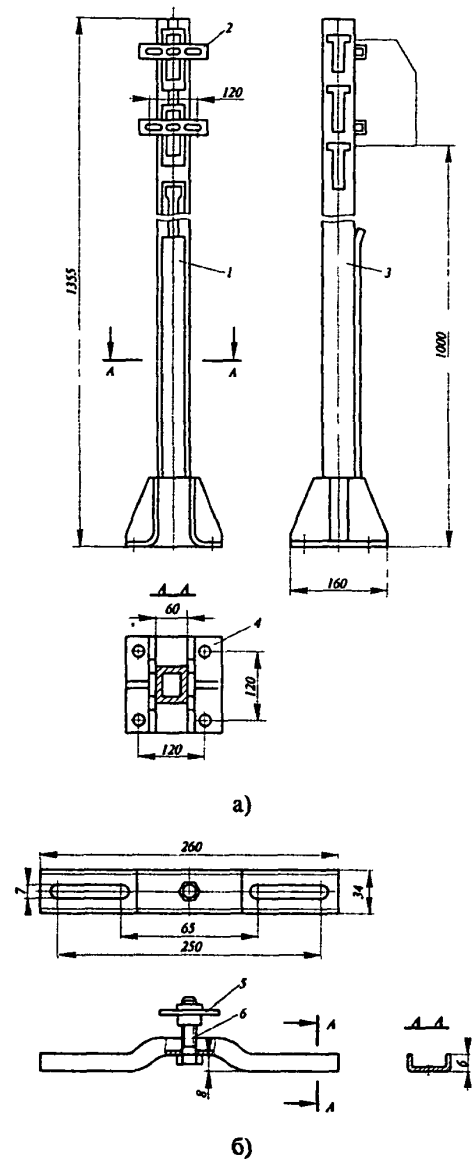


Рис. 1.20 20 Стойка напольная СН20 и опора ОСН20

Раздел 2

ШИНОПРОВОДЫ

2.1. МАГИСТРАЛЬНЫЕ ШИНОПРОВОДЫ

Магистральные шинопроводы ШМА4 переменного тока (рис. 2.1.01-2.1.30), четырехпроводные предназначены для работы внутри производственных помещений в электрических сетях трехфазного тока частотой 50 и 60 Гц, на напряжение до 660 В* с глухозаземленной нейтралью.

Основные технические данные шинопроводов приведены в табл. 2.1.01.

Шинопроводы допускают применение в пожароопасных зонах классов П-1**, П-1а и не предназ-

начены для эксплуатации в химически активных средах и взрывоопасных зонах.

Номенклатура элементов шинопроводов климатического исполнения УЗ приведена в табл. 2.1.02, номенклатура элементов климатического исполнения ТЗ - табл.2.1.03.

Прямые секции на 1250 и 1600А (рис.2.1.01, 2.1.03) представляют собой устройства, в которых пакет из трех изолированных алюминиевых шин плотно сжат между двумя швеллерообразными алюминиевыми боковинами. Сверху и снизу пакет шин закрыт стальными завальцованными крышками.

Таблица 2.1.01

Показатель	Шинопровод				
	ШМА4-1250	ШМА4-1600	ШМА4-2500	ШМА4-3200***	ШМА4-4000
Номинальный ток, А	1250	1600	2500	3200	4000
Амплитудное значение тока короткого замыкания, кА	70	90	120	140	100
Сопротивление фазы (среднее) при номинальном токе и установившемся режиме, Ом/км:					
активное	0,033	0,030	0,017	0,015	0,011
индуктивное	0,018	0,014	0,008	0,005	0,009
полное	0,038	0,033	0,019	0,016	0,014
Полное сопротивление петли фаза-нуль (наибольшее значение), Ом/км	0,112	0,095	0,092	0,083	0,046
Потеря напряжения на длине 100 м при номинальном токе и нагрузке, сосредоточенной в конце линии ($\cos \varphi = 0,8$), В	8,1	9,1	8,2	8,3	10,2
Количество и размеры сечения шин на фазу, мм	1(8×140)	1(8×160)	2(8×140)	2(8×160)	2(12×160)
Максимально допустимое расстояние между точками крепления, м	6	6	6	6	6
Допустимые механические нагрузки, Н:					
в вертикальной плоскости	900	900	900	900	900
в горизонтальной плоскости	450	450	450	450	450
Степень защиты по ГОСТ 14254-96	IP44	IP44	IP44	IP44	IP44
Материал шин	алюминий марки АД0				

* Напряжение 660 В относится к секциям шинопроводов; номинальное напряжение коммутационных аппаратов ответственных секций указано в табл. 2.1.02.

** При применении шинопровода в пожароопасных зонах класса П-1 максимально допустимый ток составляет 65% номинального.

*** Могут эксплуатироваться при температуре окружающего воздуха до 30°C, при температуре окружающего воздуха 30—40°C расчетный ток нагрузки должен быть снижен до 3000 А.

Прямые секции на 2500 и 3200 А (рис. 2.1.02, 2.1.03) состоят из двух пакетов шин, соединенных стальными стойками. По концам секций установлены швеллеры с пазами, которые обеспечивают перемещение и закрепление боковых крышек, входящих в стыковочные комплекты.

Поперечное сечение шинопроводов приведено на рис 2.1.01, 2.1.02.

Боковины используются как несущая конструкция, а также в качестве нулевого рабочего и защитного проводников. В полках боковин по концам секций имеются отверстия, предназначенные для закрепления верхних и нижних алюминиевых крышек, входящих в стыковочные комплекты.

Все линейные секции (в т.ч. угловые и тройниковые) выполняются аналогично прямым с конструктивными особенностями, обусловленными назначением каждой из секций.

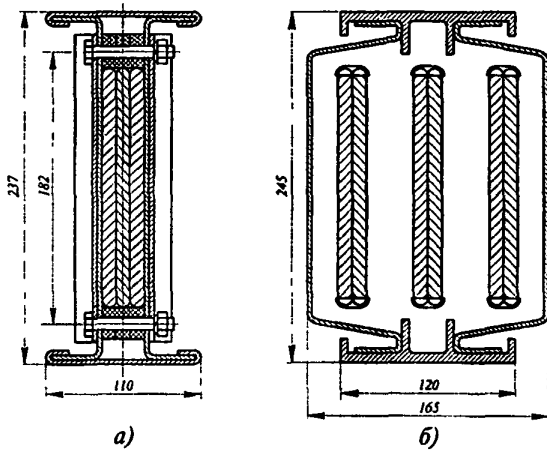


Рис. 2.1.01. Поперечное сечение шинопроводов ШМА4 на 1250 и 1600 А:

а - в середине прямой секции; б - на стыке двух секций

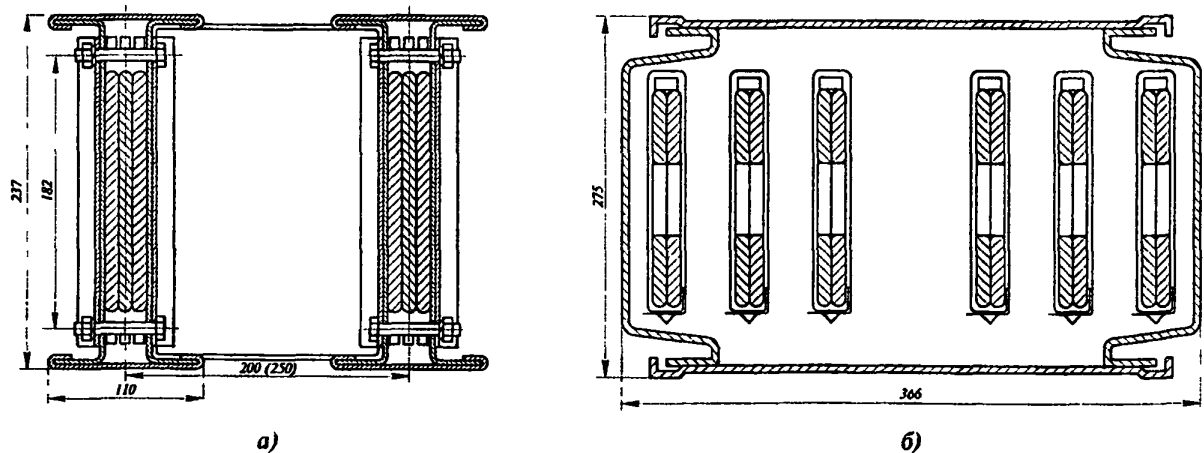


Рис. 2.1.02. Поперечное сечение шинопроводов ШМА4 на 2500, 3200 и 4000 А:

а - в середине прямой секции; б - на стыке секций (в скобках размеры шинопровода на 4000 А)

В двухпакетных шинопроводах (ШМА4 - 2500 и ШМА4 - 3200) **тройниковая горизонтальная секция** (рис. 2.1.05) представляет собой устройство, состоящее из двух угловых (однопакетных) и одной прямой (однопакетной) секций, соединенных стальными конструкциями.

Секции с перемычками У3434, У3634, У4334 (рис.2.1.03,в) предназначены для выравнивания токов в шинах обоих пакетов и устанавливаются после ответвительных секций, на всех трех концах тройниковой горизонтальной секции, а также при переходе на однопакетный шинопровод. Длина секций 1500 мм.

Присоединительные секции (рис.2.1.06) предназначены для присоединения к шкафам РУНН комплектных трансформаторных подстанций Чирчикского и Хмельницкого трансформаторных заводов с межфазными расстояниями вводов 109 или 130мм.

Присоединительная фазировочная секция (рис. 2.1.07) отличается от присоединительной обратным чередованием фаз. Она применяется при необходимости транспозиции фаз шинопровода при соединении фаз шинных выводов двух КТП, расположенных на концах магистрали.

Секция с компенсатором (рис.2.1.08) предназначена для компенсации температурных изменений длины шинопровода на участках до 50 м.

Подгоночная секция (рис.2.1.09) поставляется длиной 1500 мм. Наименьший размер, до которого она может быть укорочена на монтаже, 750 мм.

Гибкая секция (рис.2.1.10) имеет гибкую часть из алюминиевых изолированных проводов сечением 95 мм².

Секция переходная на кабель АВВ (рис 2 1 15) обеспечивает переход с шин на кабель АВВ с помощью наконечников ЛС1500-12-2УХЛЗ по ГОСТ 7387-82, которые следует заказывать отдельно. Секция поставляется длиной 1065 мм с нулевой шиной, расположенной внутри ее расширенной части.

Секция переходная на шинопровод ШМА73 (рис 2 1 17) состоит из двух частей, к одному концу секции можно присоединить шины ШМА73, а к другому - ШМА4.

Секция распределительная (рис 2 1 16) комплектуется разъединителем на 1000 А, предназначена для секционирования линии шинопровода.

Ответительная секция с автоматом (рис 2 1 12, 2 1 13) выполнена в виде стальной коробки с закрепленной на ней алюминиевой крышкой, закрывающей стык секции снизу.

Выводы аппаратов (автоматических выключателей) допускают присоединение четырех проводов или жил кабелей сечением до 120 мм².

Ответительная секция с разъединителем (рис 2 1 14) предназначена для выполнения ответвления проводами или кабелями в месте стыка секции.

Ответительная секция без коммутационного аппарата (рис 2 1 11) выполнена в виде стальной коробки с закрепленной на ней алюминиевой крышкой стыка. Поставляется комплектно с блоком ответительных шин. Рассчитана на присоединение четырех проводов сечением до 120 мм² на фазу (нуль). Конструкция секции допускает ввод проводов как снизу, так и сбоку (рис 2 1 11,б,г). В состоянии поставки предусмотрен ввод проводов снизу. При вводе проводов сбоку крышку стыка и заглушку необходимо поменять местами и повернуть коробку на 90°.

Ввод кабеля АВВ (рис 2 1 24) предназначен для прохода и закрепления кабеля на оболочке шкафа низшего напряжения КТП.

Болтовой сжим (рис 2 1 20) представляет собой комплект деталей для болтового соединения фазных шин секции. Комплект включает шпильку с гайкой, трубчатый изолятор, две стальные шайбы, шесть изоляторов, четыре алюминиевые шайбы, пять пружин и гаику.

Торцовые крышки (рис 2 1 21) поставляются в виде комплекта боковых, верхней и нижней крышек.

Комплект угловых крышек (рис 2 1 23) предназначен для закрывания мест соединения двух секции, состыкованных под углом 90°.

Стыковочные комплекты (рис 2 1 18, 2 1 22) предназначены для изолирования шин и защиты места стыка от механических повреждений.

Стыковочные комплекты У3166, У3366, У3466, У3666, У4366 применяются при болтовом соединении шин с ответвлением, У3168, У3368, У3468, У3668, У4368 - при болтовом соединении шин без ответвления, У3167, У3367, У3467, У3667, У4367 - при сварном соединении шин с ответвлением, У3169, У3369, У3469, У3669, У4369 - при сварном соединении шин без ответвления.

Пример узла стыка при болтовом соединении показан на рис 2 1 19.

Настенный кронштейн (рис 2 1 25) выполнен из согнутого под углом стального уголка с двумя прижимами для закрепления на нем шинопровода.

Напольная стойка (рис 2 1 26) изготавливается из стальной трубы с плитой для установки стойки на полу и деталями для закрепления шинопровода.

Подвес (рис 2 1 27) представляет собой стальную раму, выполненную из двух уголков, стянутых в жесткую конструкцию шпильками. Верхний уголок имеет отверстие для закрепления подвеса на спусках (растяжках).

Крепление шинопровода к металлическим фермам производит с помощью *стойки* (рис 2 1 28), представляющей собой стальную конструкцию, снабженную двумя прижимами и шпильками для крепления.

Комплект материалов для изоляции шин на монтаже У1569УТЗ предназначен для изолирования сварных соединений шин на стыках двух (трех) секций и оголенных свободных концов шин. В комплект входят стеклолакоткань и клей. Один комплект материалов рассчитан в шинопроводах ШМА4-1250 - на девять стыков, ШМА4-1600 - на восемь, ШМА4-2500 - на четыре-пять, ШМА4-3200 - на четыре стыка.

Техническое описание и инструкция по эксплуатации У3132 000ТО - ШМА4 - 1250А, У3332 000 ТО - ШМА4 - 1600А, У3432 000 ТО - ШМА4 - 2500 и 3200А, У4332 000 ТО - ШМА4 - 4000А, ТУ36 18 29 01-22-88 - ШМА4 - 1250А, ТУ36 18 29 01-11-87 - ШМА4 - 1600А, ТУ36 18 29 01-36-88 - ШМА4 - 2500 и 3200А, ТУ36 18 00 01-78-92 - ШМА4 - 4000А,

Таблица 2.1.02

Код ОКП	Тип	Номер рисунка	Наименование	Масса, кг, не более
1	2	3	4	5
ШМА4-1250-44-1У3 на 1250 А (ТУ 36.18.29.01-22-88)				
34 4912 1011	У3130У3	2.1.03,а	Секция прямая длиной L, мм: 750	13
34 4912 1021	У3131У3	2.1.03,а	1500	27
34 4912 1031	У3132У3	2.1.03,г	3000	52
Секция:				
34 4912 1221	У3139У3	2.1.04,а	угловая горизонтальная	22
34 4912 1231	У3120У3	2.1.04,а	» горизонтальная неравнобокая	32
34 4912 1071	У3140У3	2.1.05,а	тройниковая вертикальная	35
34 4912 1081	У3141У3	2.1.05,в	» горизонтальная	37
34 4912 1111	У3144У3	2.1.06,а	присоединительная, 130мм	23
34 4912 1121	У3145У3	2.1.07	» фазировочная, 130мм	28
34 4912 1251	У3146У3	2.1.08,а	с компенсатором	36
34 4912 1411	У3147У3	2.1.09,а	подгоночная	25
34 4912 1271	У3148У3	2.1.10,а	гибкая	65
34 4912 1551	У3116У3	2.1.12,а	ответвительная с автоматом А3794С, 400 А, 660 В	41
34 4912 1541	У3128У3	2.1.13,а	ответвительная с автоматом ВА52-39, 400 А, 380 В	23
34 4912 1531	У3151У3	2.1.11,а	ответвительная	16
34 4912 1151	У3156У3	2.1.15	переходная на кабель АВВ	22
34 4912 1861	У3166У3	2.1.18,а	Комплект стыковочный для болтового соединения шин с ответвлением	6
34 4912 1881	У3168У3	2.1.18,а	То же без ответвления	8
34 4912 1871	У3167У3	2.1.18,б	Комплект стыковочный для сварного соединения шин с ответвлением	5,8
34 4912 1891	У3169У3	2.1.18,б	То же без ответвления	7,8
ШМА4-1600-44-1У3 на 1600 А (ТУ 36.18.29.01-11-87)				
34 4913 8011	У3330МУ3	2.1.03,а	Секция прямая длиной L,мм: 750	14
34 4913 8021	У3331МУ3	2.1.03,а	1500	46
34 4913 8031	У3332МУ3	2.1.03,г	3000	57
Секция:				
34 4913 8221	У3339МУ3	2.1.04,а	угловая горизонтальная	24
34 4913 8231	У3320МУ3	2.1.04,а	» неравнобокая	34,5
34 4913 8071	У3340МУ3	2.1.05,а	тройниковая вертикальная	36
34 4913 8081	У3341МУ3	2.1.05,в	» горизонтальная	41
34 4913 8131	У3344МУ3	2.1.06,а	присоединительная, 130мм	19,5
34 4913 8141	У3345МУ3	2.1.07	» фазировочная, 130мм	21
34 4913 8251	У3346МУ3	2.1.08,а	с компенсатором	36
34 4913 8411	У3347МУ3	2.1.09,а	подгоночная	27
34 4913 8271	У3348МУ3	2.1.10,а	гибкая	70
34 4913 8201	У3349НМУ3	2.1.16	разделительная	67
34 4913 8551	У3316МУ3	2.1.12,а	ответвительная с автоматом А3794С.400 А, 660 В	41
34 4913 8581	У3317МУ3	2.1.12,а	То же А3794С, 630 А, 660 В	41
34 4913 8541	У3328МУ3	2.1.13,а	» ВА52-39, 400 А, 380 В	23
34 4913 8571	У3329МУ3	2.1.13,а	» ВА52-39, 630 А, 660 В	37
34 4913 8611	У3354МУ3	2.1.14	ответвительная с разъединителем, 600 А, 500 В	35
34 4913 8561	У3351МУ3	2.1.11,а	ответвительная	13
34 4913 8151	У3356МУ3	2.1.15	переходная на кабель АВВ	22
34 4913 8161	У3362МУ3	2.1.17	переходная	38
34 4913 8885	У3366МУ3	2.1.18,а	Комплект стыковочный для болтового соединения шин с ответвлением	6
34 4913 8881	У3368МУ3	2.1.18,а	То же без ответвления	8
34 4913 8875	У3367МУ3	2.1.18,б	Комплект стыковочный для сварного соединения шин с ответвлением	5,8
34 4913 8871	У3369МУ3	2.1.18,б	То же без ответвления	7,8

Таблица 2.1.02 (продолжение)

1	2	3	4	5
Общие элементы для шинопроводов ШМА4-1250 и ШМА4-1600				
34 4913 8911	У3335МУ3	2.1.20	Сжим болтовой Крышка:	5,7
34 4913 8711	У3336МУ3	2.1.21	торцовая	7,4
34 4913 8721	У3337МУ3	2.1.23	угловая (комплект)	6
34 4913 1181	У2158У3	2.1.24	Ввод кабеля АВВ в КТП	10
34 4913 1861	У1569УТ3	-	Комплект материалов для изоляции шин на монтаже	1,5
34 4913 8921	У3391МУ3	2.1.25,а	Кронштейн настенный	2,7
34 4913 8931	У3392МУ3	2.1.26,а	Стойка напольная	34
34 4913 8941	У3393У3	2.1.27	Подвес тросовый	2
34 4913 8951	У3394У3	2.1.28,б	Стойка	2,6
ШМА4-2000-44-1У3 на 2000 А				
34 4917 2011	У4430У3	-	Секция прямая длиной L, мм: 750	-
34 4917 2021	У4431У3	-	1500	-
34 4917 2031	У4432У3	-	3000	-
34 4917 2911	У4435У3	-	Сжим болтовой Крышка:	-
34 4917 2711	У4436У3	-	торцовая	-
34 4917 2721	У4437У3	-	угловая	-
34 4917 2211	У4438У3	-	Секция: угловая вертикальная	-
34 4917 2221	У4439У3	-	» горизонтальная	-
34 4917 2231	У4420У3	-	» » неравнобокая	-
34 4917 2071	У4440У3	-	тройниковая вертикальная	-
34 4917 2081	У4441У3	-	» горизонтальная	-
34 4917 2111	У4442У3	-	присоединительная	-
34 4917 2121	У4443У3	-	» фазировочная	-
34 4917 2131	У4444У3	-	присоединительная, 130мм	-
34 4917 2141	У4445У3	-	» фазировочная, 130мм	-
34 4917 2251	У4446У3	-	с компенсатором	-
34 4917 2411	У4447У3	-	подгоночная	-
34 4917 2271	У4448У3	-	гибкая	-
34 4917 2201	У4449У3	-	разделительная с разъединителем РЕ 19-45	-
34 4917 2551	У4416У3	-	ответвительная с автоматом А3794С, 400 А	-
34 4917 2581	У4417У3	-	то же А3794С, 630 А	-
34 4917 2541	У4418У3	-	» ВА52-39, 400 А	-
34 4917 2571	У4419У3	-	» ВА52-39, 630 А	-
34 4917 2561	У4451У3	-	ответвительная	-
34 4917 2151	У4456У3	-	переходная на кабель АВВ	-
34 4917 2161	У4462У3	-	» шинопровод ШМА4-1250	-
34 4917 2885	У4466У3	-	Комплект стыковочный: для болтового соединения шин с ответвлением	-
34 4917 2881	У4468У3	-	то же без ответвления	-
34 4917 2875	У4467У3	-	для сварного соединения шин с ответвлением	-
34 4917 2871	У4469У3	-	то же без ответвления	-
ШМА4-2500-44-1У3 на 2500 А (ТУ 36.18.29.01-36-88)				
34 4914 1011	У3430У3	2.1.03,б	Секция прямая длиной L, мм: 750	27
34 4914 1021	У3431У3	2.1.03,б	1500	52,5
34 4914 1031	У3432У3	2.1.03,д	3000	112
34 4914 1221	У3439У3	2.1.04,б	Секция: угловая горизонтальная	53
34 4914 1231	У3420У3	2.1.04,б	» неравнобокая	75
34 4914 1071	У3440У3	2.1.05,б	тройниковая вертикальная	73,5
34 4914 1081	У3441У3	2.1.05,г	» горизонтальная	71
34 4914 1111	У3444У3	2.1.06,б	присоединительная, 130мм	42
34 4914 1115	У3442У3	2.1.06,б	» , 109мм	42
34 4914 1251	У3446У3	2.1.08,б	с компенсатором	75
34 4914 1411	У3447У3	2.1.09,б	подгоночная	50

Таблица 2.1.02 (продолжение)

1	2	3	4	5
34 4914 1271	У3448У3	2.1.10,6	гибкая	131
34 4914 1531	У3451У3	2.1.11,в	ответвительная	17,5
34 4914 1551	У3416У3	2.1.12,а	ответвительная с автоматом А3794С, 400 А, 660 В	41,5
34 4914 1581	У3417У3	2.1.12,а	то же А3794С, 630 А, 660 В	41,5
34 4914 1541	У3418У3	2.1.13,6	» ВА52-39, 400 А, 380 В	23,5
34 4914 1571	У3419У3	2.1.13,6	» ВА52-39, 630 А, 660 В	23,5
34 4914 1611	У3434У3	2.1.03,в	прямая с перемычками	51
34 4914 1861	У3466У3	2.1.22,а	Комплект стыковочный для болтового соединения шин с ответвлением	6,2
34 4914 1881	У3468У3	2.1.22,а	То же без ответвления	8,2
34 4914 1871	У3467У3	2.1.22,6	Комплект стыковочный для сварного соединения шин с ответвлением	6
34 4914 1891	У3469У3	2.1.22,6	То же без ответвления	8
ШМА4-3200-44-1У3 на 3200 А (ТУ 36.18.29.01-36-88)				
34 4915 1011	У3630У3	2.1.03,6	Секция прямая длиной L, мм: 750	27,5
34 4915 1021	У3631У3	2.1.03,6	1500	58,5
34 4915 1031	У3632У3	2.1.03,г	3000	120,5
34 4915 1221	У3639У3	2.1.04,6	Секция: угловая горизонтальная	57
34 4915 1231	У3620У3	2.1.04,6	» неравнобокая	81,5
34 4915 1071	У3640У3	2.1.05,6	тройниковая вертикальная	79,5
34 4915 1081	У3641У3	2.1.05,г	» горизонтальная	76
34 4915 1121	У3644У3	2.1.06,в	присоединительная, 130мм	49
34 4915 1125	У3642У3	2.1.06,в	», 109мм	49
34 4915 1311	У3646У3	2.1.08,6	с компенсатором	73
34 4915 1411	У3647У3	2.1.09,6	подгоночная	53,5
34 4915 1271	У3648У3	2.1.10,6	гибкая	151
34 4915 1511	У3651У3	2.1.11,в	ответвительная	17,5
34 4915 1551	У3616У3	2.1.12,6	ответвительная с автоматом А3794С, 400 А, 660 В	41,5
34 4915 1581	У3617У3	2.1.12,6	то же А3794С, 630 А, 660 В	41,5
34 4915 1541	У3618У3	2.1.13,6	» ВА52-39, 400 А	24
34 4915 1571	У3619У3	2.1.13,6	» ВА52-39, 630 А	24
34 4915 1611	У3634У3	2.1.03,в	прямая с перемычками	55
34 4915 1761	У3666У3	2.1.22,а	Комплект стыковочный для болтового соединения шин с ответвлением	6,2
34 4915 1781	У3668У3	2.1.22,а	То же без ответвления	8,2
34 4915 1771	У3667У3	2.1.22,6	Комплект стыковочный для сварного соединения шин с ответвлением	6
34 4915 1791	У3669У3	2.1.22,6	То же без ответвления	8
Общие элементы для шинопроводов ШМА4-2500 и ШМА4-3200				
34 4913 8911	У3335МУ3	2.1.20	Сжим болтовой	5
34 4914 1711	У3436У3	2.1.21	Крышка: торцовая	12,6
34 4914 1721	У3437У3	2.1.23	угловая	9
34 4913 1861	У1569УТ3	-	Комплект материалов для изоляции шин на монтаже	1,5
34 4914 1921	У3491У3	2.1.25,6	Кронштейн настенный	3,17
34 4914 1931	У3492У3	2.1.26,6	Стойка напольная	30,6
34 4914 1941	У3493У3	2.1.27	Подвес	4
34 4914 1951	У3494У3	2.1.28,6	Стойка	2,7
ШМА4-4000-44-1У3 на 4000 А (ТУ 36.18.00.01-78-92)				
34 4915 3011	У4330У3	2.1.03,6	Секция прямая длиной L, мм: 750	39
34 4915 3021	У4331У3	2.1.03,6	1500	75
34 4915 3031	У4332У3	2.1.03,г	3000	150
34 4915 3911	У4335У3	2.1.20	Сжим болтовой	7,8
34 4915 3711	У4336У3	2.1.21	Крышка: торцовая	8,5
34 4915 3721	У4337У3	2.1.23	угловая	-

Таблица 2.1.02 (продолжение)

1	2	3	4	5
			Секция:	
34 4915 3611	У4334У3	2.1.03,в	с перемычками	72
34 4915 3221	У4339У3	2.1.04	угловая горизонтальная	72
34 4915 3231	У4320У3	2.1.04	» неравнобокая	107,5
34 4915 3071	У4340У3	2.1.05,б	тройниковая вертикальная	102
34 4915 3081	У4341У3	2.1.05,г	» горизонтальная	98
34 4915 3131	У4342У3	2.1.06,в	присоединительная, 109мм	57,5
34 4915 3141	У4344У3	2.1.06,в	», 130мм	55
34 4915 3251	У4346У3	2.1.08,б	с компенсатором	80
34 4915 3411	У4347У3	2.1.09,б	подгоночная	71
34 4915 3561	У4351У3	2.1.11,в	ответвительная	13
34 4915 3551	У4316У3	2.1.12,б	ответвительная с автоматом А3794С, 400 А	41,5
34 4915 3581	У4317У3	2.1.12,б	то же А3794С, 630 А	41,5
34 4915 3541	У4318У3	2.1.13,б	» ВА52-39, 400 А	24
34 4915 3571	У4319У3	2.1.13,б	» ВА52-39, 630 А	24
34 4915 3161	У4362У3	-	переходная на шинопровод ШМА68-Н, 4000 А	74,5
34 4914 1921	У4391У3	2.1.25,б	Кронштейн настенный	3,2
34 4914 1931	У4392У3	2.1.26,в	Стойка напольная	32
34 4914 1941	У4393У3	2.1.27	Подвес	3,8
34 4914 1951	У4394У3	2.1.28,а	Стойка	4,0
34 4915 3885	У4366У3	2.1.22,в	Комплект стыковочный для болтового соединения шин с ответвлением	6,5
34 4915 3881	У4368У3	2.1.22,в	То же без ответвления	6,3
34 4915 3875	У4367У3	2.1.22,в	Комплект стыковочный для сварного соединения шин с ответвлением	4,6
34 4915 3871	У4369У3	2.1.22,в	То же без ответвления	4,6

Таблица 2.1.03

Код ОКП	Тип	Код ОКП	Тип
1	2	3	4
ШМА4-1250-44-1Т3 на 1250А			
34 4912 1012	У3030Т3	34 4912 1122	У3145Т3
34 4912 1022	У3131Т3	34 4912 1252	У3146Т3
34 4912 1032	У3132Т3	34 4912 1412	У3147Т3
34 4912 1222	У3139Т3	34 4912 1552	У3116Т3
34 4912 1232	У3120Т3	34 4912 1542	У3128Т3
34 4912 1072	У3140Т3	34 4912 1532	У3151Т3
34 4912 1082	У3141Т3	34 4912 1872	У3167Т3
34 4912 1112	У3144Т3	34 4912 1892	У3169Т3
ШМА4-1600-44-1Т3 на 1600А			
34 4913 8012	У3330МТ3	34 4913 8252	У3346МТ3
34 4913 8022	У3331МТ3	34 4913 8412	У3347МТ3
34 4913 8032	У3332МТ3	34 4913 8552	У3316МТ3
34 4913 8222	У3339МТ3	34 4913 8582	У3317МТ3
34 4913 8232	У3320МТ3	34 4913 8542	У3328МТ3
34 4913 8072	У3340МТ3	34 4913 8572	У3329МТ3
34 4913 8082	У3341МТ3	34 4913 8562	У3351МТ3
34 4913 8132	У3344МТ3	34 4913 8886	У3367МТ3
34 4913 8142	У3345МТ3	34 4913 8872	У3369МТ3
Общие элементы шинопроводов ШМА4 - 1250, 1600А			
34 4913 8712	У3336МТ3	34 4913 8932	У3392МТ3
34 4913 8722	У3337МТ3	34 4913 8942	У3393МТ3
34 4913 8922	У3391МТ3	34 4913 8952	У3394МТ3

Таблица 2.1.03 (продолжение)

1	2	3	4
ШМА4-2500-44-1Т3 на 2500А			
34 4914 1012	У3430Т3	34 4914 1412	У3447Т3
34 4914 1022	У3431Т3	34 4914 1532	У3451Т3
34 4914 1032	У3432Т3	34 4914 1552	У3416Т3
34 4914 1222	У3439Т3	34 4914 1582	У3417Т3
34 4914 1232	У3420Т3	34 4914 1542	У3418Т3
34 4914 1072	У3440Т3	34 4914 1572	У3419Т3
34 4914 1082	У3441Т3	34 4914 1612	У3434Т3
34 4914 1112	У3444Т3	34 4914 1871	У3467Т3
34 4914 1116	У3442Т3	34 4914 1891	У3469Т3
34 4914 1252	У3446Т3		
ШМА4-3200-44-1Т3 на 3200А			
34 4915 1012	У3630Т3	34 4915 1412	У3647Т3
34 4915 1022	У3631Т3	34 4915 1512	У3651Т3
34 4915 1032	У3632Т3	34 4915 1552	У3616Т3
34 4915 1222	У3639Т3	34 4915 1582	У3617Т3
34 4915 1232	У3620Т3	34 4915 1542	У3618Т3
34 4915 1072	У3640Т3	34 4915 1572	У3619Т3
34 4915 1082	У3641Т3	34 4915 1612	У3634Т3
34 4915 1122	У3644Т3	34 4915 1772	У3667Т3
34 4915 1126	У3642Т3	34 4915 1792	У3669Т3
34 4915 1312	У3646Т3		
Общие элементы шинпроводов ШМА4 - 2500, 3200 А			
34 4914 1712	У3436Т3	34 4914 8932	У3492Т3
34 4914 1722	У3437Т3	34 4914 8942	У3493Т3
34 4914 1922	У3491Т3	34 4914 8952	У3494Т3
ШМА4-4000-44-1Т3 на 4000А			
34 4915 3012	У4330Т3	34 4915 3252	У4346Т3
34 4915 3022	У4331Т3	34 4915 3412	У4347Т3
34 4915 3032	У4332Т3	34 4915 3562	У4351Т3
34 4915 3712	У4336Т3	34 4915 3552	У4316Т3
34 4915 3722	У4337Т3	34 4915 3582	У4317Т3
34 4915 3612	У4334Т3	34 4915 3542	У4318Т3
34 4915 3222	У4339Т3	34 4915 3572	У4319Т3
34 4915 3232	У4320Т3	34 4914 1922	У4391Т3
34 4915 3072	У4340Т3	34 4914 1932	У4392Т3
34 4915 3082	У4341Т3	34 4914 1942	У4393Т3
34 4915 3132	У4342Т3	34 4914 1952	У4394Т3
34 4915 3142	У4344Т3	34 4915 3876	У4367Т3
		34 4915 3872	У4369Т3

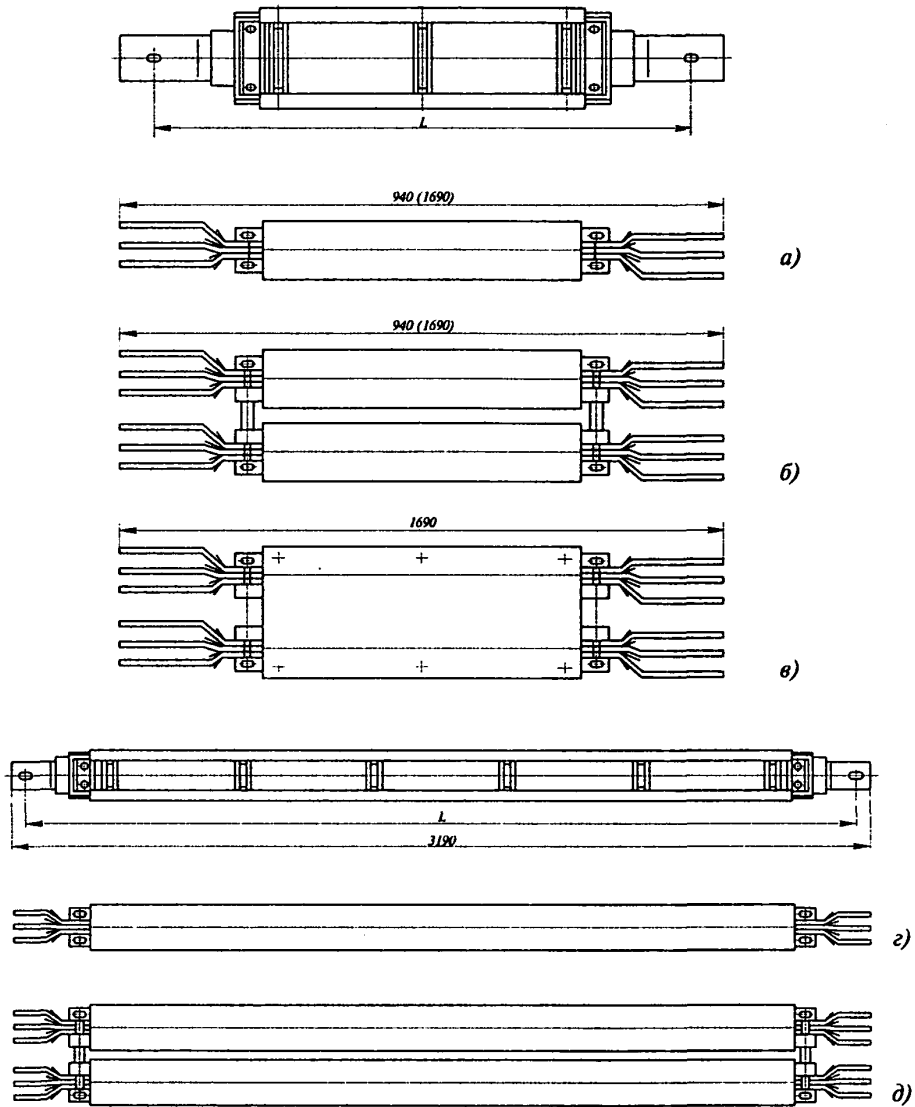


Рис. 2.1.03. Прямые секции шинпроводов ШМА4 (в скобках размеры секций У3131; У3331; У3431; У3631),
(в - секции с перемычками У3434, У3634, У4334)

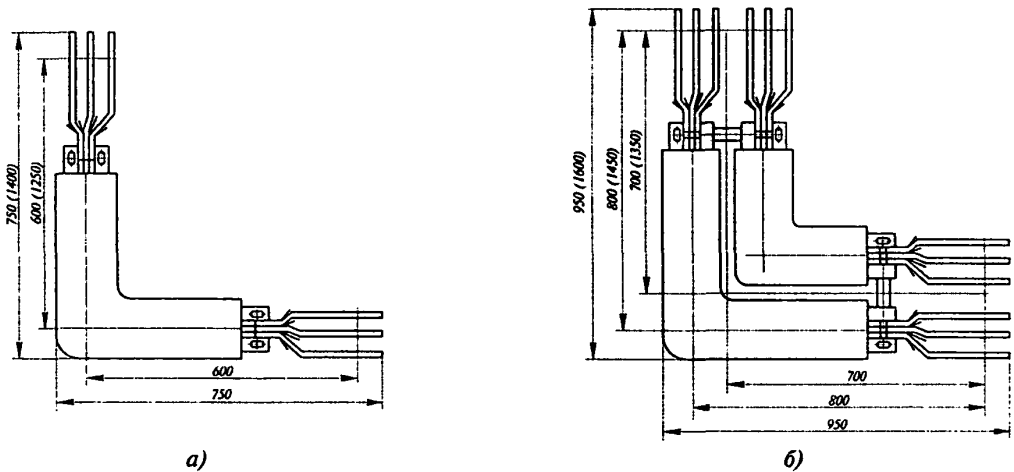


Рис. 2.1.04. Угловые горизонтальные и горизонтальные неравнобокие секции шинпровода ШМА4
(в скобках размеры горизонтальных неравнобоких секций)

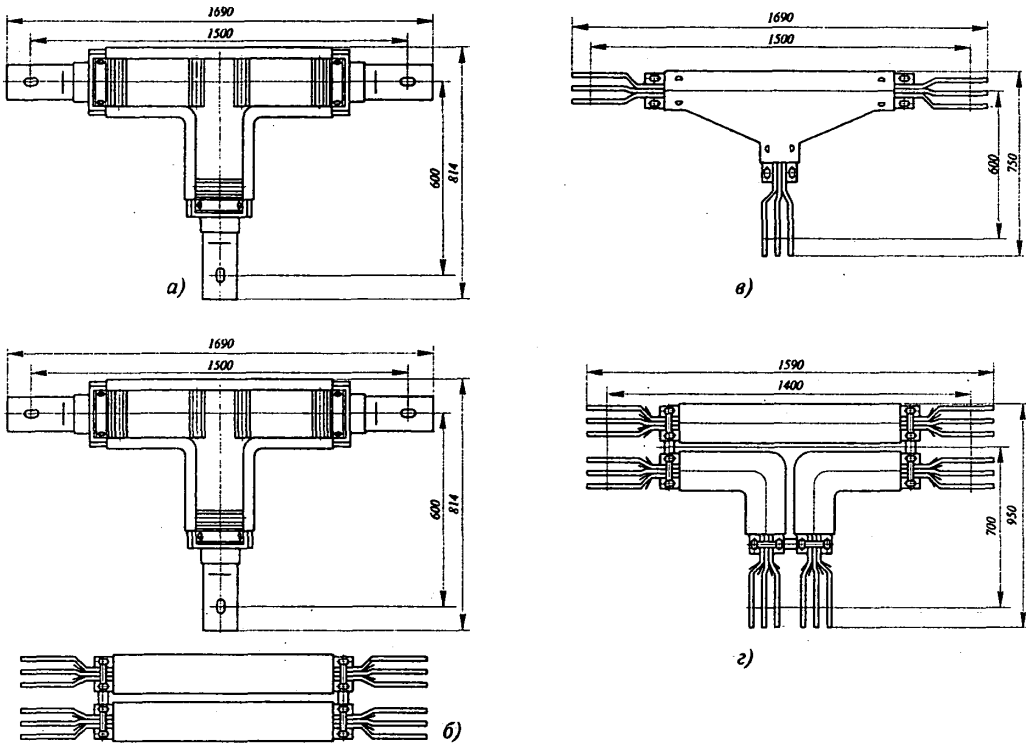


Рис. 2.1.05. Тройниковые секции шинпровода ШМА4

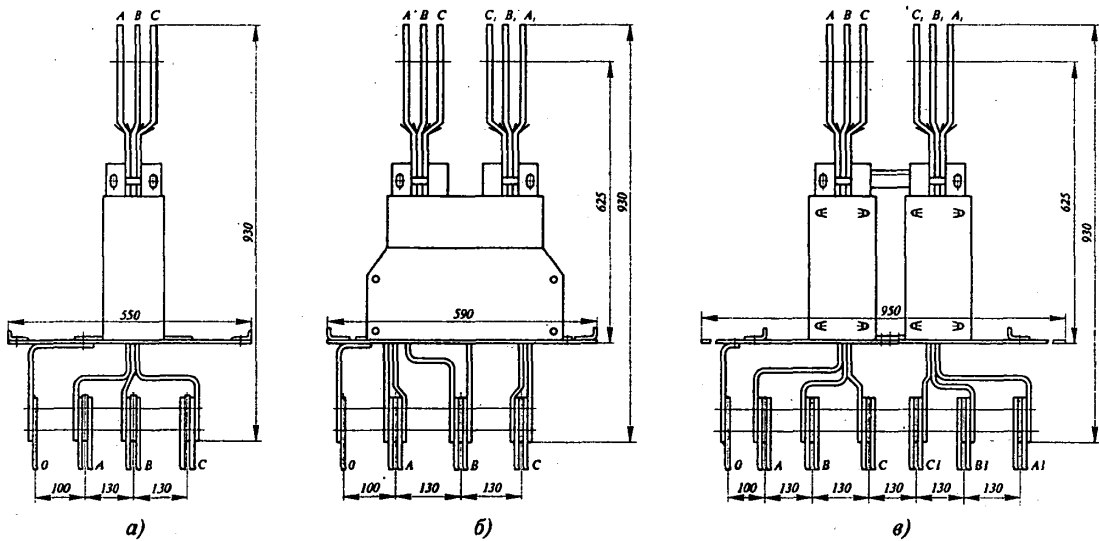


Рис. 2.1.06. Присоединительные секции шинпровода ШМА4

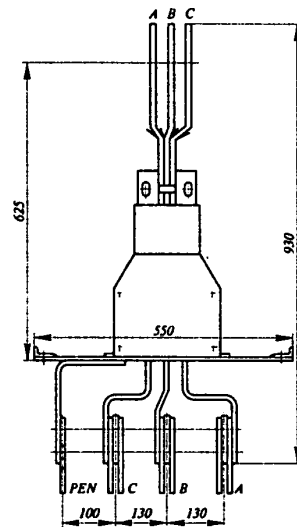


Рис. 2.1.07. Присоединительные фазировочные секции шинпровода ШМА4

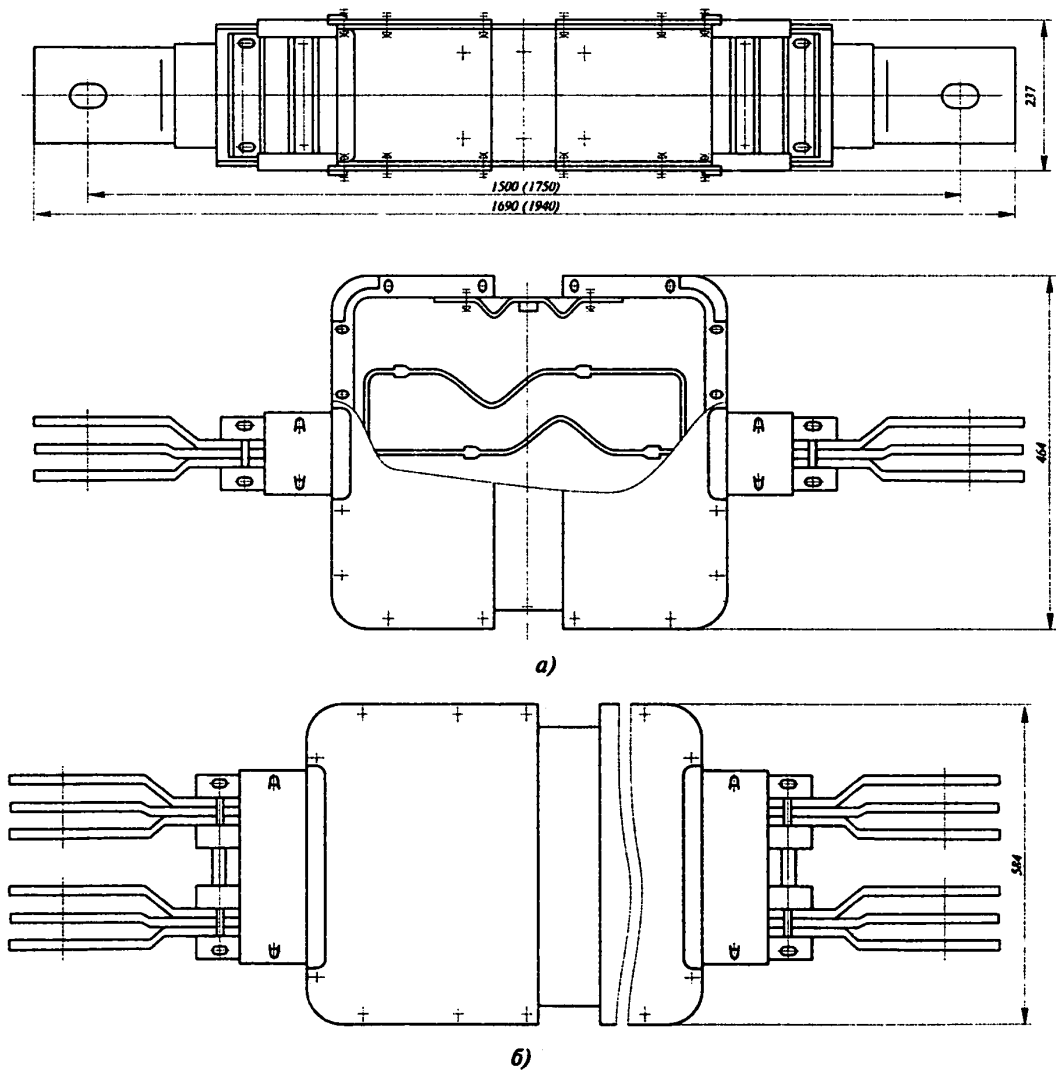


Рис. 2.1.08. Секции с компенсатором шинпровода ШМА4
(в скобках указаны размеры для двухпакетных шинпроводов)

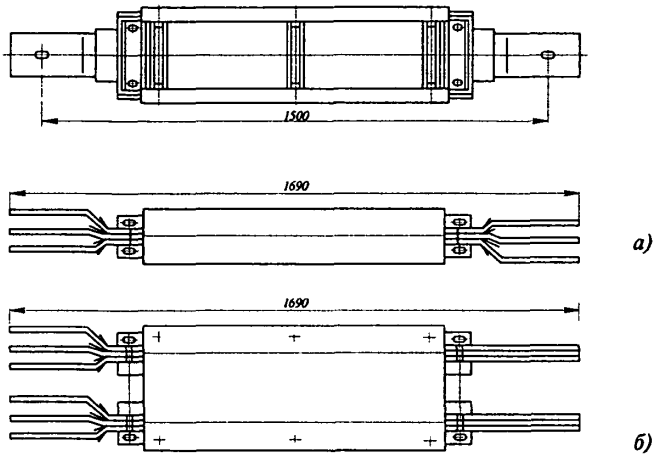


Рис 2 1 09 Подгоночные секции шинпровода ШМА4

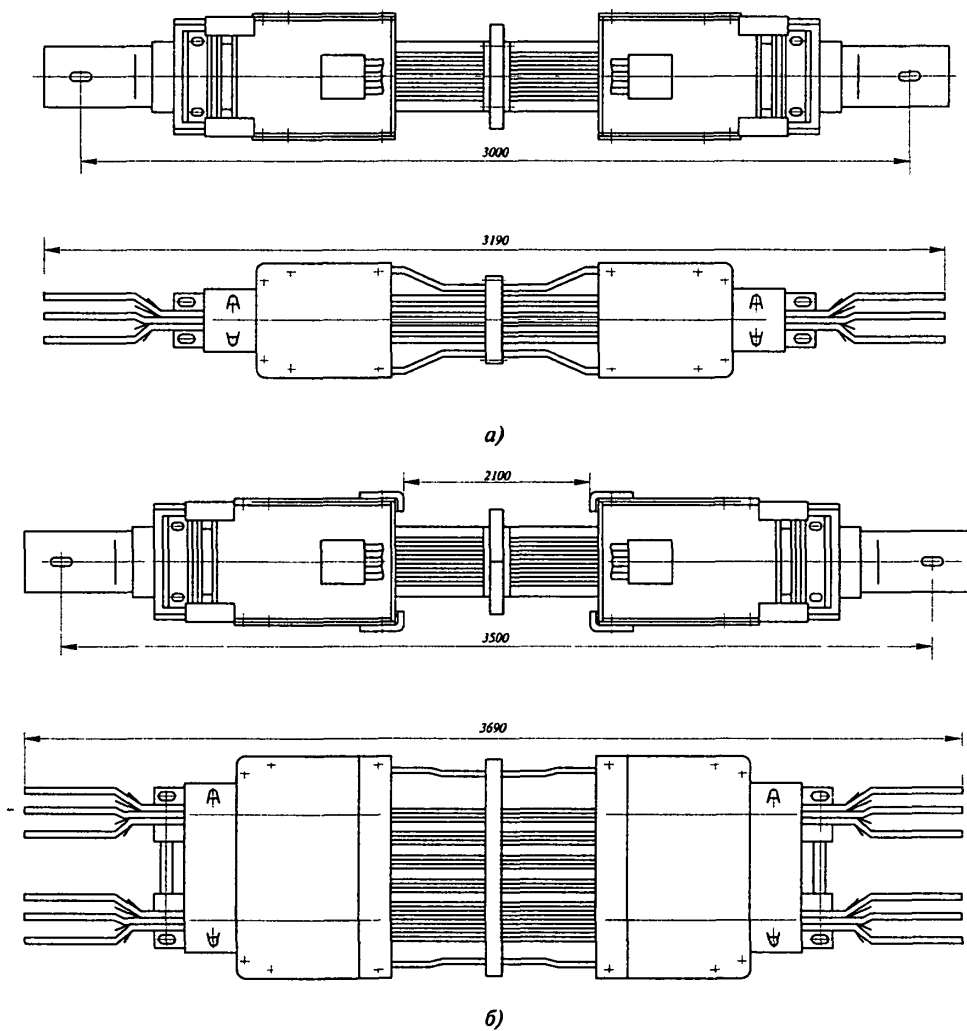


Рис 2 1 10 Гибкие секции шинпровода ШМА4

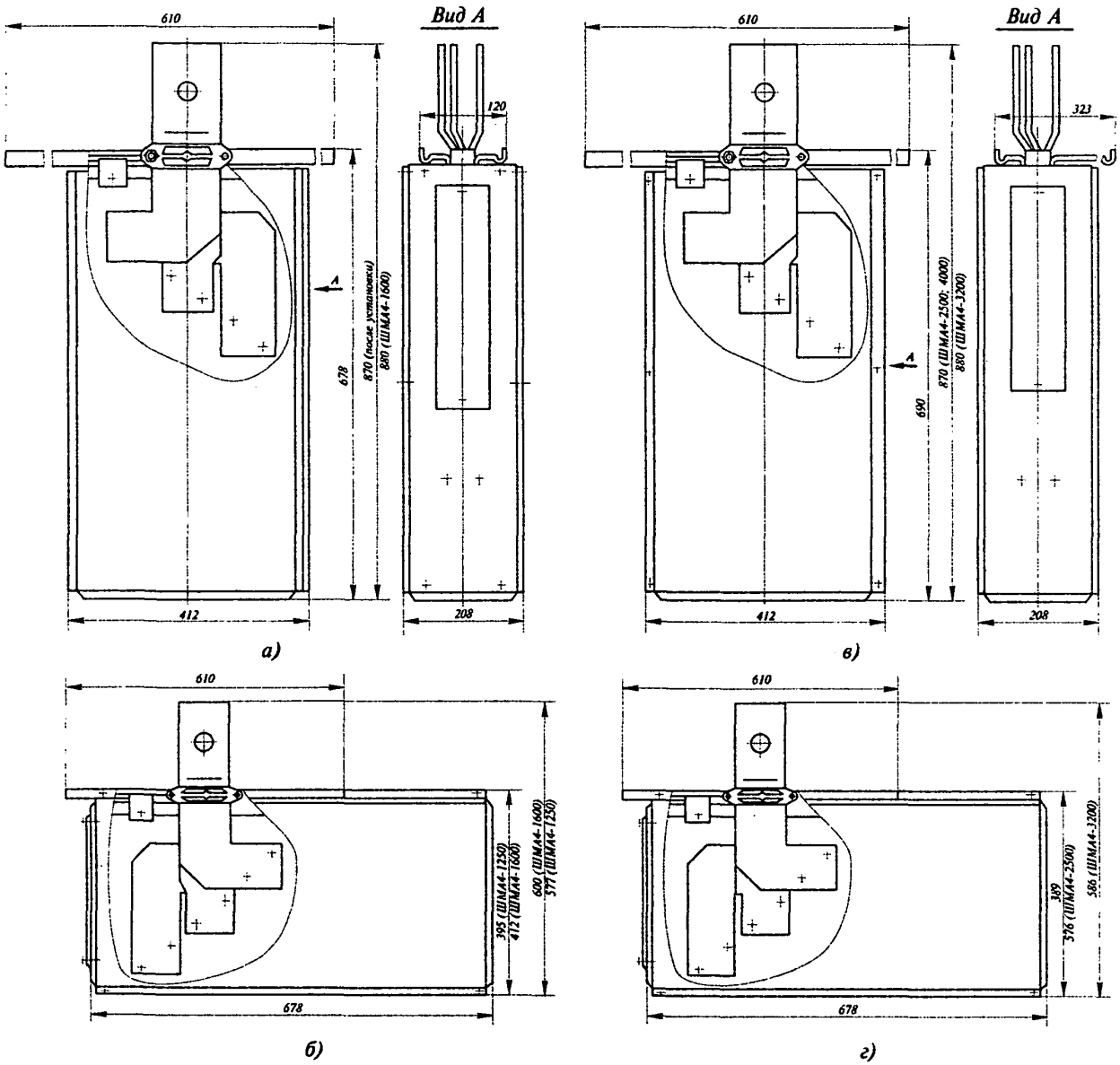


Рис. 2.1.11. Ответвительные секции шинпровода ШМА4

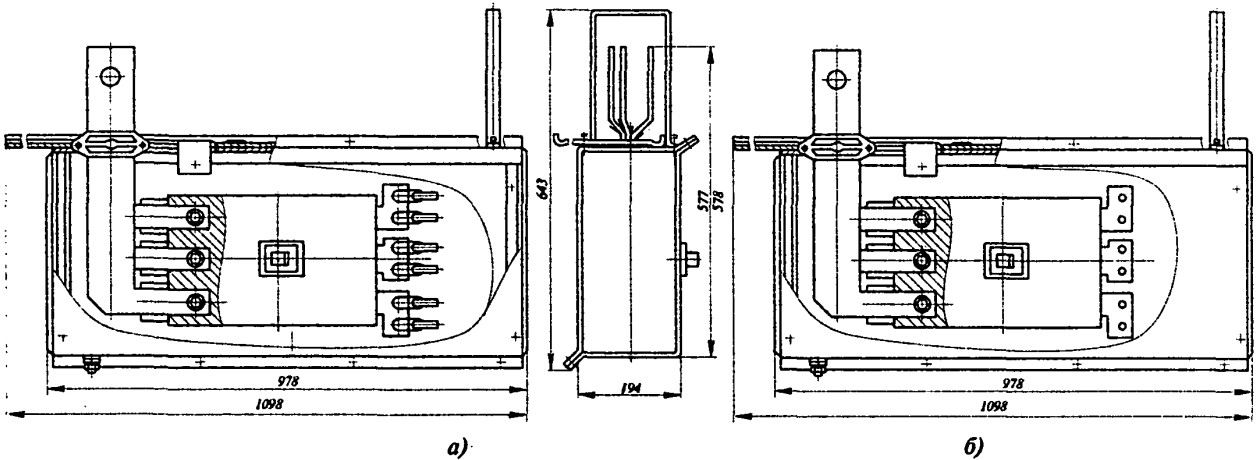


Рис. 2.1.12. Ответвительная секция шинпровода ШМА4 с автоматом А3794С
 (Размер 577 - на ток 1250А, 2500А, размер 587 - на ток 1600А, 3200А)

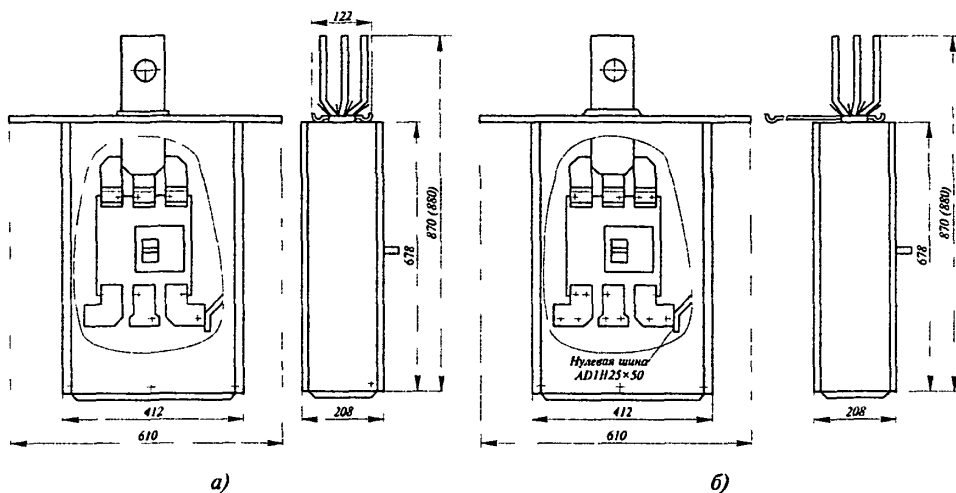


Рис 2.1.13 Ответвительные секции шинпровода ШМА4 с автоматом ВА52-39
 а) - 870 на ток 1250А , 880 на ток 1600А, б) - 870 на ток 2500А , 880 на ток 3200А, 4000А

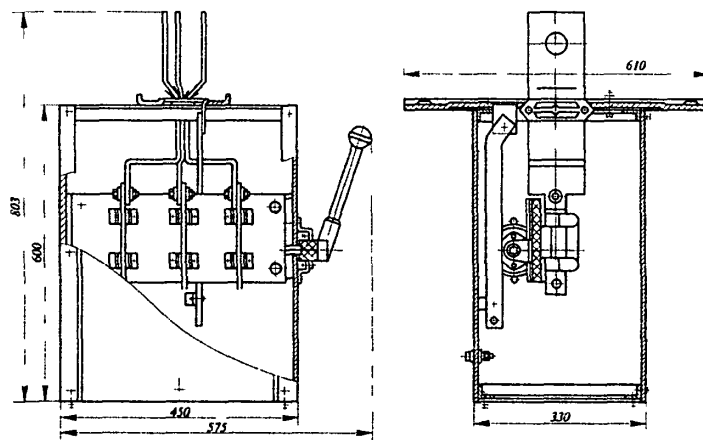


Рис 2.1.14 Ответвительная секция с разъединителем на 630 А УЗ354М

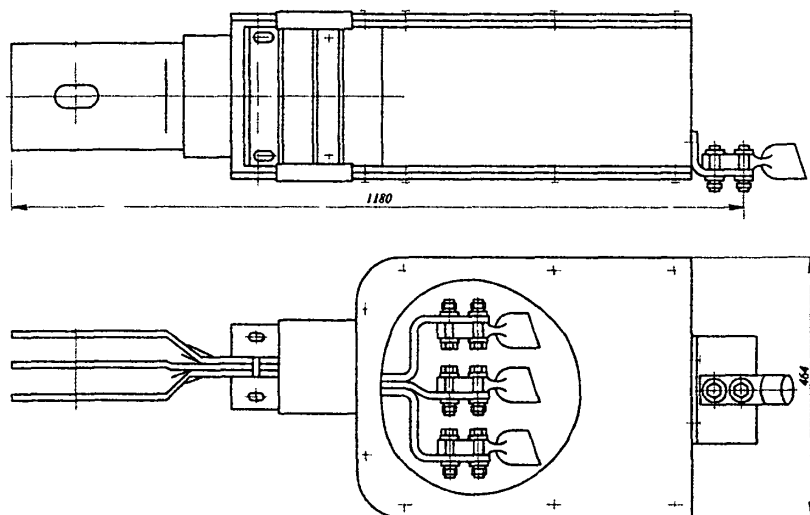


Рис 2.1.15 Секция переходная на кабель АВВ шинпровода ШМА4

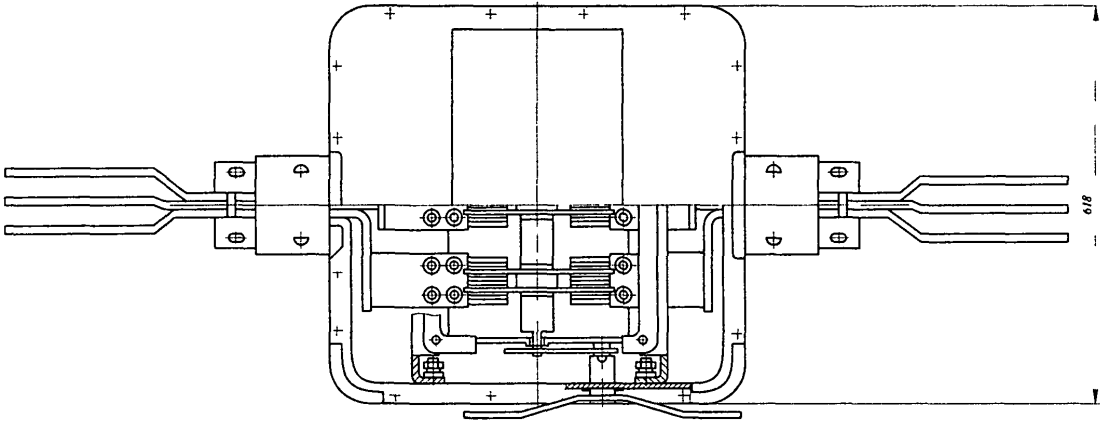
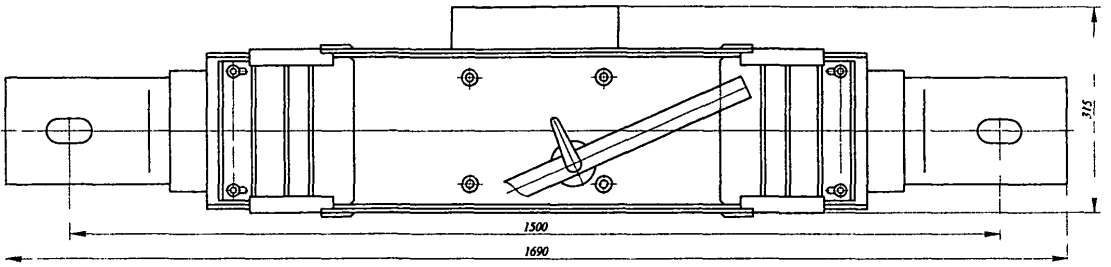


Рис 2 1 16 Разделительная секция УЗ349НМ

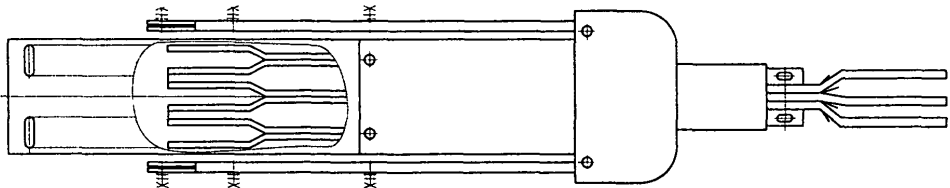
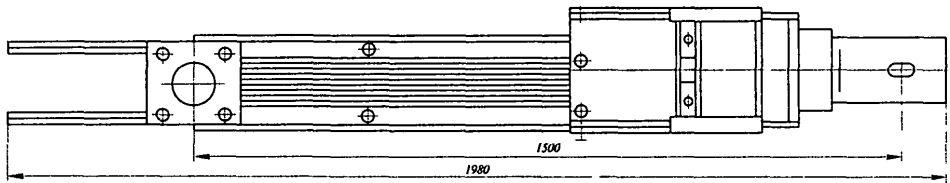


Рис 2 1 17 Секция переходная УЗ362М

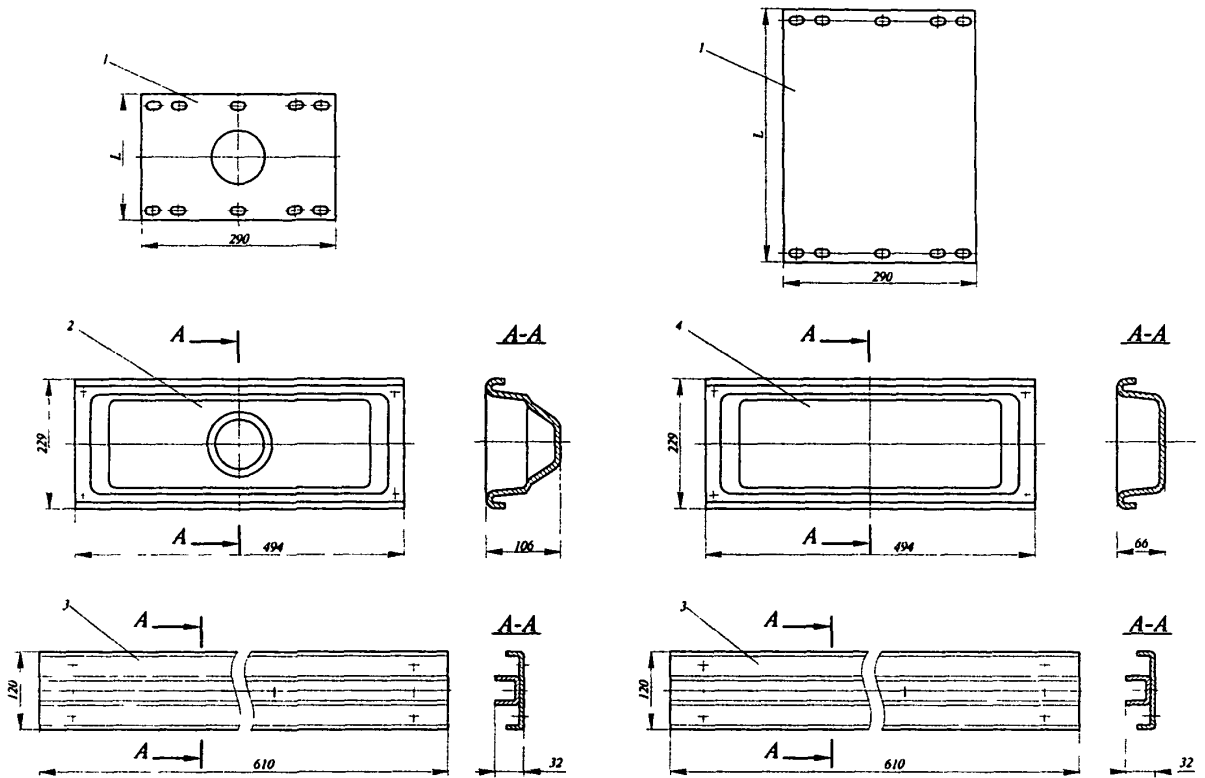


Рис. 2.1 18. Стыковочный комплект шинпровода ШМА4 - 1250А:
 1 — оболочка, 2— крышка У3366 001М, 3 — крышка У3369.020М; 4 — крышка У3330 101
 (а - с ответвлением; б - без ответвления) (Размер L зависит от типов комплекта).

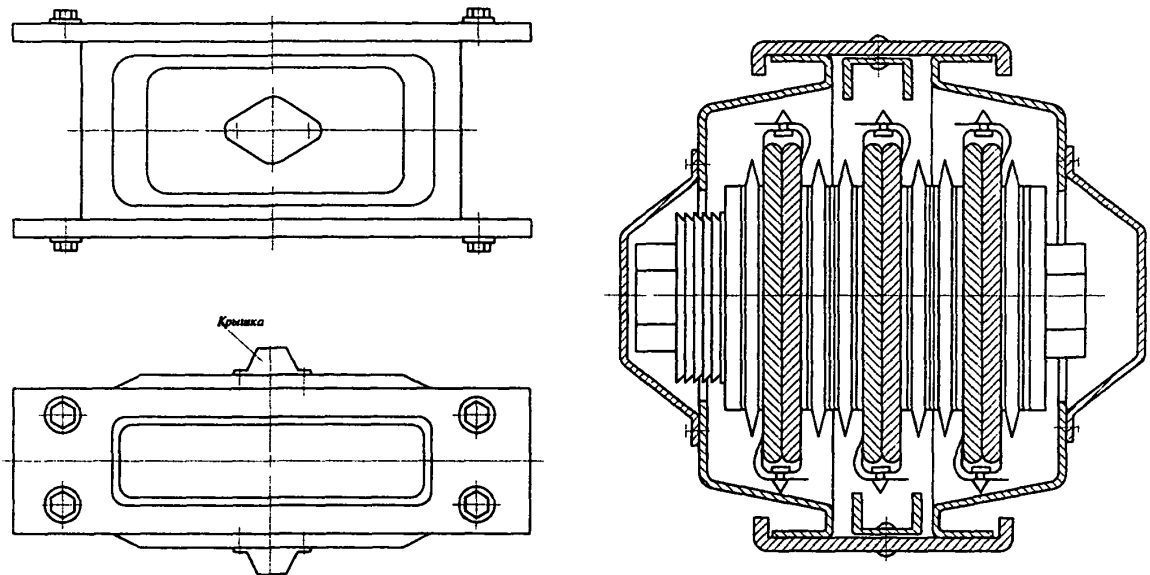


Рис. 2.1.19 Стыковочный комплект шинпровода ШМА4 - 1600

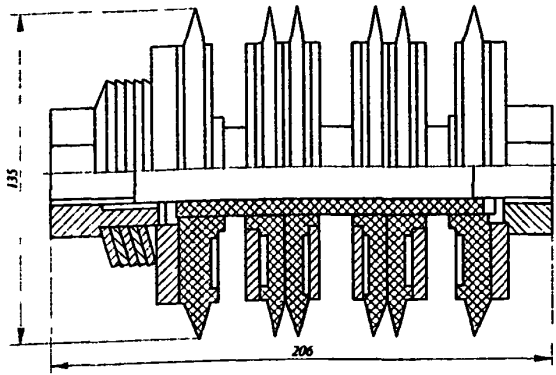


Рис. 2.1.20. Болтовой сжим УЗ335М

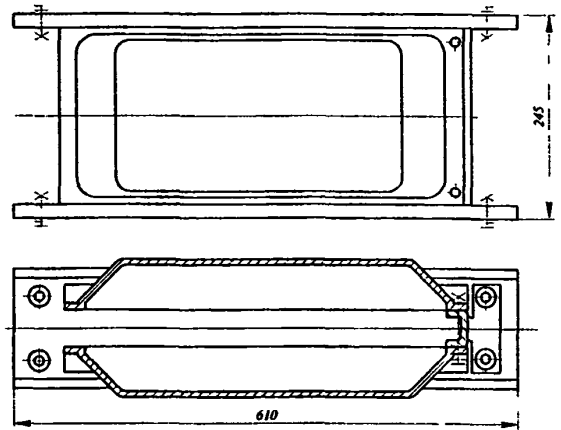
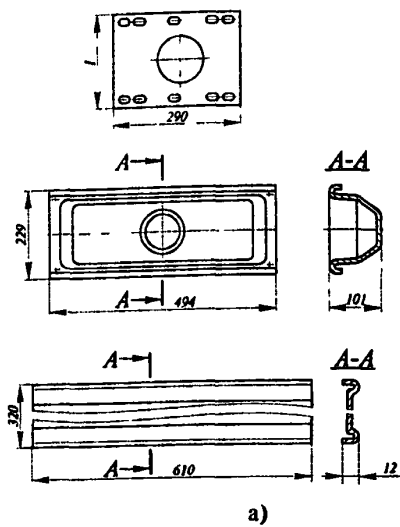
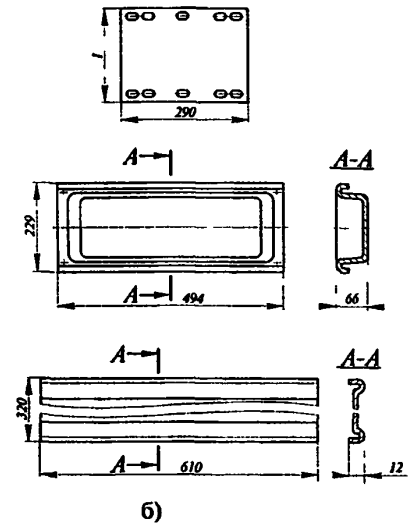


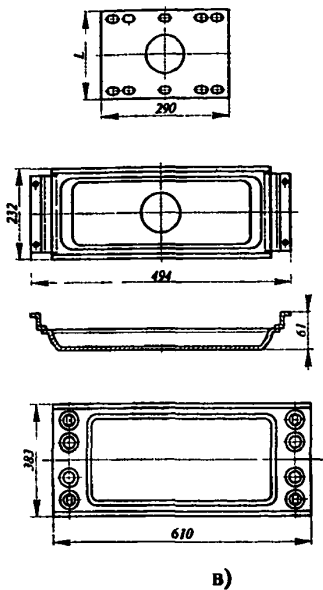
Рис. 2.1.21. Торцовые крышки УЗ336М, УЗ436, У4336



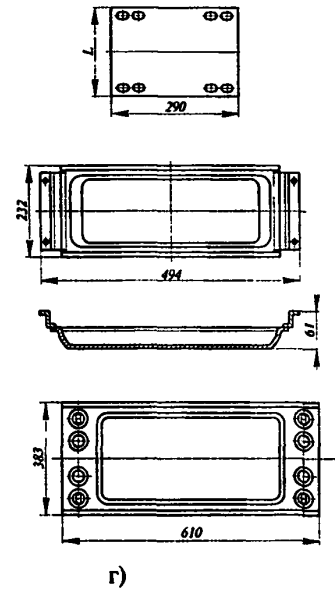
а)



б)



в)



г)

Рис. 2.1.22. Стыковочные комплекты шинопроводов ШМА4-2500, 3200 и 4000А
 1 - оболочка для изоляции шин; 2 - боковая стальная крышка; 3 - алюминиевая крышка
 (а - 2500А, 3200А - с ответвлением; б - 2500А; 3200А - без ответвления; в - 4000А - с ответвлением и без
 ответвления) (Размер L зависит от типов комплекта).

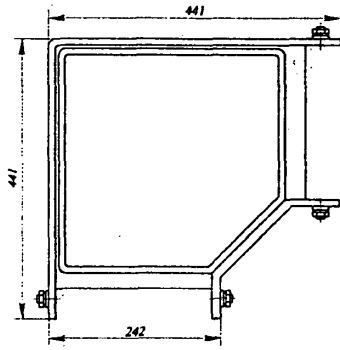
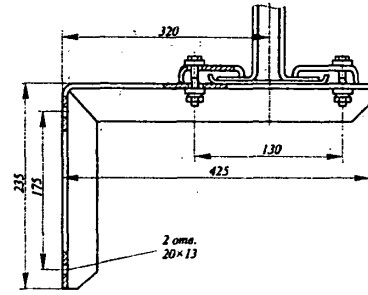
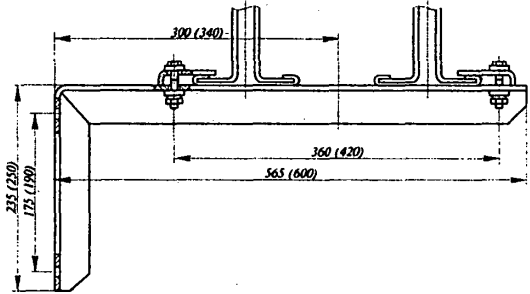


Рис. 2.1.23. Угловые крышки У3337М, У3437, У4337



а)



б)

Рис. 2.1.25. Настенный кронштейн У3391М, У4391
(в скобках размеры на 4000А)

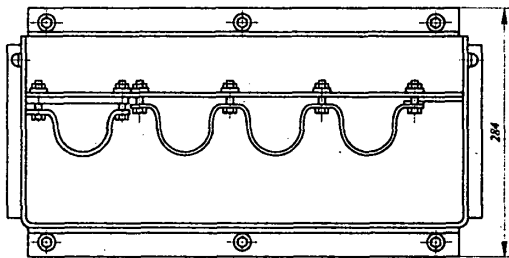
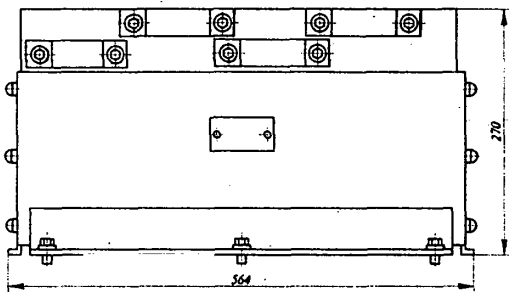
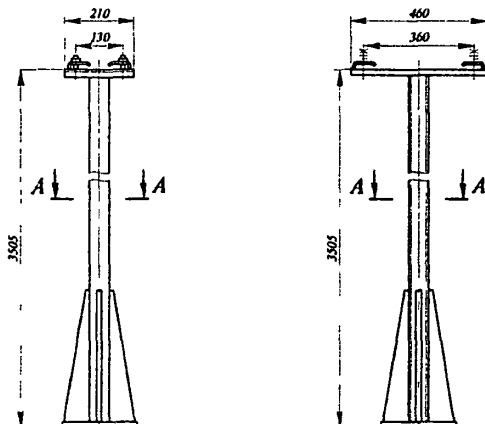
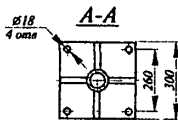


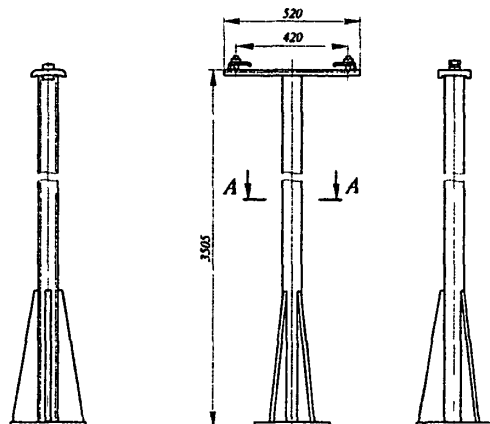
Рис. 2.1.24 Ввод кабеля АВВ в КТП



а)



б)



в)

Рис. 2.1.26. Напольные стойки У3392М, У3492, У4392

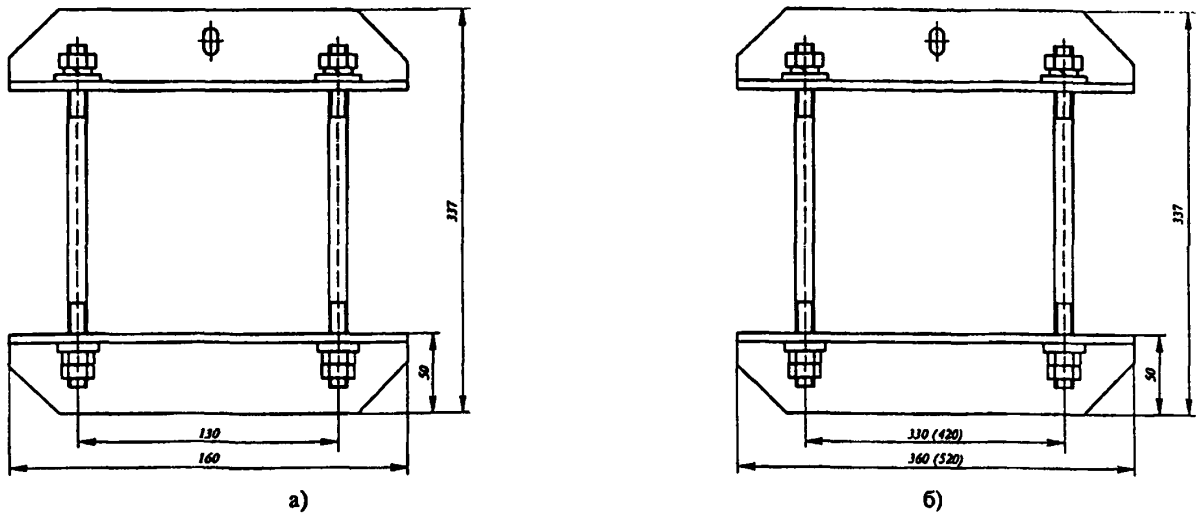


Рис. 2.1.27. Тросовые подвесы: а - У3393; б - У3493 (У4393)

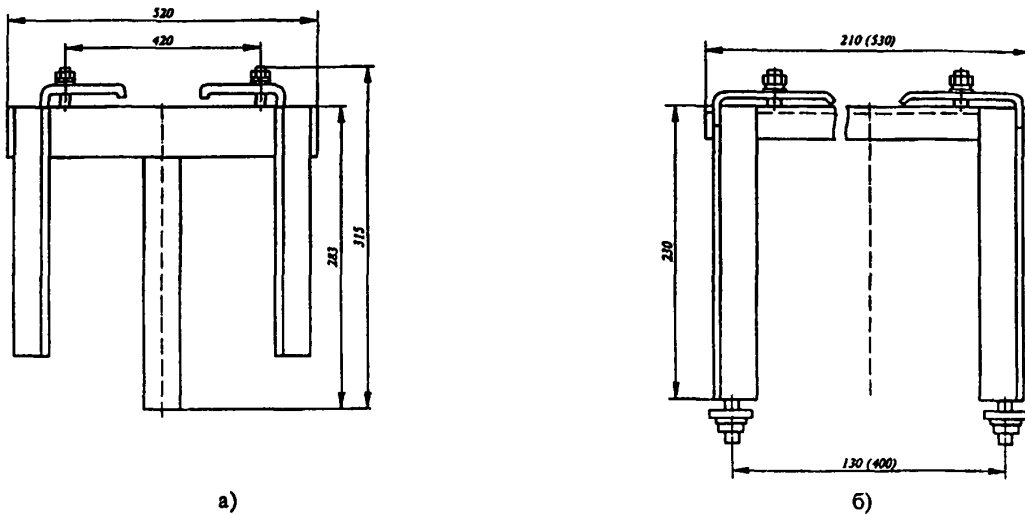


Рис. 2.1.28. Стойки У3394, У3494, У4394 (в скобках размеры на 2500А)

Магистральные шинопроводы ШИМАС переменного тока (рис. 2.1.29, 2.1.30), пятипроводные, предназначены для работы внутри производственных помещений в электрических сетях трёхфазного тока частотой 50 и 60 Гц, на напряжение до 660 В с нулевым рабочим N и нулевым защитным PE проводниками. Шинопроводы допускают применение в пожароопасных зонах классов П-1, П-1а и не предназначены для эксплуатации в химически активных средах и взрывоопасных зонах.

Основные технические данные шинопроводов приведены в табл. 2.1.04.

Номенклатура элементов исполнения приведена в табл. 2.1.05.

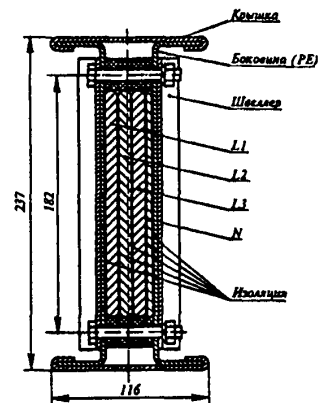


Рис. 2.1.29. Поперечное сечение шинопровода ШИМАС на 1250А и 1600А

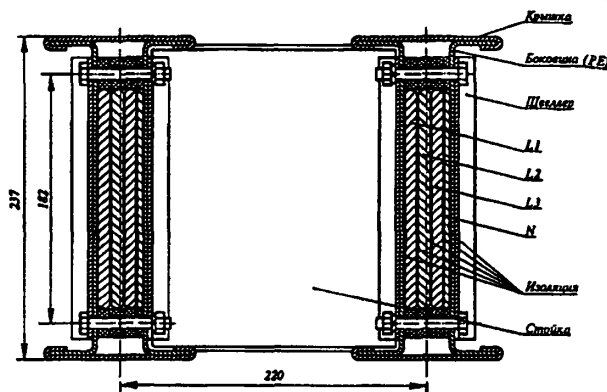


Рис. 2.1.30. Поперечное сечение шинопровода ШМА5 на 2500А

Таблица 2.1.04

ШМА5	1250А	1600А	2500А
Номинальный ток, А	1250	1600	2500
Амплитудное значение тока короткого замыкания, кА	70	90	120
Количество и размеры сечения шин, мм:			
- на фазу	1(8×140)	1(8×160)	2(8×140)
- на нулевой N проводник	1(4×140)	1(4×160)	2(4×140)
Степень защиты по ГОСТ 14254	IP44		
Материал шин	Алюминий марки АД0		
Технические условия	ТУ36.18.29.01-22-88	ТУ36.18.29.01-11-87	ТУ36.18.29.01-36-88

Таблица 2.1.05

ШМА5	1250А	1600А	2500А
Секция прямая (750 мм)	У5130 У3	У5330 У3	У5430 У3
Секция прямая (1500 мм)	У5131 У3	У5331 У3	У5431 У3
Секция прямая (3000 мм)	У5132 У3	У5332 У3	У5432 У3
Секция подгоночная	У5147 У3	У5347 У3	У5447 У3
Секция угловая горизонтальная правая	У5139П У3	У5339П У3	-
Секция угловая горизонтальная левая	У5139Л У3	У5339Л У3	-
Секция угловая горизонтальная	-	-	У5439 У3
Секция присоединительная	У5144 У3	У5344 У3	У5444 У3
Крышка угловая	У5137 У3	У5137 У3	У5437 У3
Крышка торцовая	У5136 У3	У5136 У3	У5436 У3
Комплект стыковочный с ответвлением	У5167 У3	У5167 У3	У5467 У3
Комплект стыковочный без ответвления	У5169 У3	У5169 У3	У5469 У3
Секция ответвительная (с автоматическим выключателем 400А)	У5118 У3	У5318 У3	У5418 У3
Секция ответвительная (с автоматическим выключателем 630А)	У5119 У3	У5319 У3	У5419 У3
Секция переходная на кабель ВВГ	У5156 У3	У5356 У3	У5456 У3
Подвес	У5193 У3	У5193 У3	У5493 У3
Стойка напольная	У5192 У3	У5192 У3	У5492 У3
Секция с перемычками	-	-	У5434 У3
Комплект материалов для изоляции шин на монтаже	У1569 УТ3	У1569 УТ3	У1569 УТ3

Магистральные шинопроводы постоянного тока ШМАД (рис 2 1 31 - 2 1 40) предназначены для выполнения электрических соединений электромашинных или статических преобразователей с электродвигателями главных приводов прокатных станков, а также для выполнения электрических сетей постоянного тока в промышленных установках общего назначения напряжением до 1200 В

Основные технические данные шинопроводов приведены в табл 2 1 06

Шинопроводы допускается применять в пожароопасных зонах классов П-I, П-IIа, они не предназначены для эксплуатации в химически активных средах и во взрывоопасных зонах

Номенклатура элементов исполнения УЗ приведена в табл 2 1 07 Номенклатура элементов исполнения ТЗ - табл 2 1 08

Прямые секции шинопроводов ШМАД на 1600, 2500 А (рис 2 1 32 - 2 1 34) представляют собой устройства, в которых пакет из изолированных алюминиевых шин плотно сжат между двумя стальными швеллерообразными боковинами

Прямые секции шинопроводов ШМАД на 3200, 5000 А (рис 2 1 32 - 2 1 34) - два шинопровода ШМАД-1600, ШМАД-2500, объединенных в единую конструкцию с помощью двух стоек, устанавливаемых по концам секции

Сверху и снизу каждый пакет шин закрыт отдельными завальцованными крышками По концам секции установлены швеллеры с пазами (рис 2 1 32), которые обеспечивают их перемещение и закрепление боковых крышек, входящих в стыковочные комплекты

Боковины используются как несущая конструкция, а также в качестве заземляющих проводников На полках боковин по концам секции имеются отверстия для закрепления верхних и нижних крышек, входящих в стыковочные комплекты

Все остальные секции (кроме ответвительных) выполняются аналогично прямым с конструктивными

особенностями, обусловленными назначением каждой из секции

Подгоночная секция длиной 1500 мм (рис 2 1 35) укорачивается в мастерских электромонтажных заготовок до нужного размера Наименьший размер, до которого может быть укорочена секция, 750 мм

Ответвительная секция (рис 2 1 37) без коммутационного аппарата выполнена в виде стальной коробки с укрепленной на ней крышкой стыка Поставляется комплектно с блоком ответвительных шин Рассчитана на присоединение четырех проводов сечением до 120 мм² на полюс Конструкция секции допускает ввод проводов как снизу, так и сбоку

В состоянии поставки предусмотрен ввод проводов снизу При вводе проводов сбоку крышку стыка и заглушку поменять местами и повернуть коробку на 90°

Угловая крышка (рис 2 1 39) предназначена для закрывания мест стыковки секции под углом 90°

Торцовая крышка (рис 2 1 40) предназначена для закрытия торцев линии шинопровода

Стыковочные комплекты (рис 2 1 38) предназначены для соединения секции и включают в себя крышки, с помощью которых закрывается место стыка шин соединяемых секции, оболочки (из полиэтилен-терефталатной пленки), с помощью которых изолируются шины в месте стыка

Стыковочные комплекты У4210, У4230, У4250 и У4270 применяются при сварном соединении шин без ответвления, У4211и У4231 - при сварном соединении шин с ответвлением

Комплект материалов У1569УТЗ предназначен для изолирования сварных соединений шин на стыках двух (трех) секции и оголенных свободных концов шин В комплект входят стеклолакоткань и клеи

Один комплект материалов рассчитан в шинопроводах ШМАД-1600 - на 14, ШМАД-2500 - на 11, ШМАД-3200 - на 7, ШМАД-5000 - на 5 стыков

Поперечное сечение шинопроводов приведено на рисунке 2 1 31

Таблица 2 1 06

Показатель	Шинопровод			
	ШМАД-1600	ШМАД-2500	ШМАД-3200	ШМАД-5000
Номинальный ток шинопровода, А	1600	2500	3200	5000
Амплитудное значение тока короткого замыкания, кА	40	60	100	145
Потеря напряжения на длине 100 м при номинальном токе и нагрузке, сосредоточенной в конце линии, В	5,3	4,8	5,3	4,8
Число шин на полюс и размеры сечения, мм	1(8×140)	1(12×160)	2(8×140)	2(12×160)
Максимально допустимое расстояние между точками крепления, м	6	6	6	6
Степень защиты по ГОСТ 14254-96	IP44	IP44	IP44	IP44
Материал шин	алюминий марки АД0			

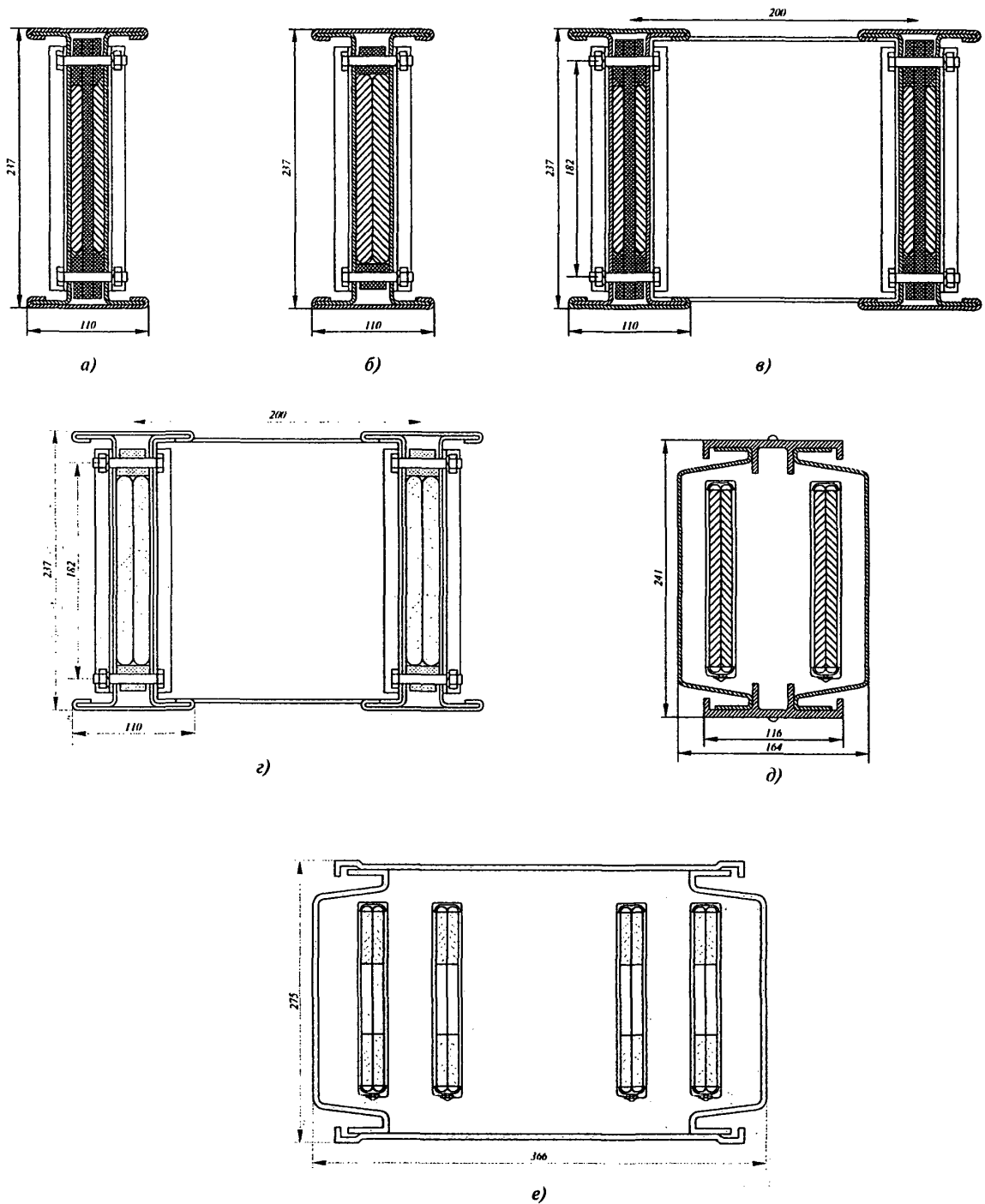


Рис. 2.1.31. Поперечное сечение магистральных шинопроводов постоянного тока ШМАД:
 а - 1600 А; б - 2500 А; в - 3200 А; г - 5000 А; д - 1600, 2500 А в стыке двух секций (сварное соединение);
 е - 3200, 5000 А в стыке двух секций (сварное соединение).

Код ОКП	Тип	Номер рисунка	Наименование	Масса, кг, не более
ШМАД-1600-44-1У3 на 1600 А (ТУ 36.18.01-23-88)				
34 4913 9011	У4200У3	2 1 32,а	Секция прямая длиной L, мм 750	11
34 4913 9021	У4201У3	2 1 33,а	1500	25
34 4913 9031	У4202У3	2 1 34,а	3000	51
34 4913 9411	У4204У3	2 1 35,а	Секция подгоночная	25
34 4913 9221	У4206У3	2 1 36,а	угловая горизонтальная	20
34 4913 9531	У4207У3	2 1 37	ответвительная	15
34 4913 9871	У4210У3	2 1 38,а	Комплект стыковочный без ответвлений	8,2
34 4913 9881	У4211У3	2 1 38,а	с ответвлением	6,2
ШМАД-2500-44-У3 на 2500 А (ТУ 36.18.29.01-23-88)				
34 4914 9011	У4220У3	2 1 32,а	Секция прямая длиной L, мм 750	15
34 4914 9021	У4221У3	2 1 33,а	1500	32
34 4914 9031	У4222У3	2 1 34,а	3000	64
34 4914 9411	У4224У3	2 1 35,а	Секция подгоночная	31
34 4914 9221	У4226У3	2 1 36,а	угловая горизонтальная	25
34 4914 9531	У4227У3	2 1 37	ответвительная	15
34 4914 9871	У4230У3	2 1 38,а	Комплект стыковочный без ответвления	8,2
34 4914 9881	У4231У3	2 1 38,а	с ответвлением	6,2
Общие элементы для шинопроводов ШМАД-1600 и ШМАД-2500				
34 4913 9721	У4208У3	2 1 39	Крышка угловая (комплект)	7
34 4913 9711	У4209У3	2 1 40	торцовая	6,5
34 4913 7921	У3391МУ3	2 1 41,а	Кронштейн настенный	2,7
34 4913 7931	У3392МУ3	2 1 42,а	Стойка напольная	35,8
34 4913 7941	У3393МУ3	2 1 43	Подвес	2,5
34 4913 7951	У3394МУ3	2 1 44	Стойка	2,6
34 4913 1851	У1569УТ3	-	Комплект материалов для изоляции на монтаже	1,5
ШМАД-3200-44-1У3 на 3200 А (ТУ 36.18.29.01-37-88)				
34 4915 9011	У4240У3	2 1 32,б	Секция прямая длиной L, мм 750	23
34 4915 9021	У4241У3	2 1 33,б	1500	51
34 4915 9031	У4242У3	2 1 34,б	3000	103
34 4915 9411	У4244У3	2 1 35,б	Секция подгоночная	42,5
34 4915 9221	У4246У3	2 1 36,б	угловая горизонтальная	46
34 4915 9871	У4250У3	2 1 38,б	Комплект стыковочный без ответвления	10
ШМАД-5000-44-1У3 на 5000 А (ТУ 36.18.29.01-37-88)				
34 4916 9011	У4260У3	2 1 32,б	Секция прямая длиной L, мм 750	30
34 4916 9021	У4261У3	2 1 33,б	1500	64
34 4916 9031	У4262У3	2 1 34,б	3000	128
34 4916 9411	У4264У3	2 1 35,б	Секция подгоночная	57
34 4916 9221	У4266У3	2 1 36,б	угловая горизонтальная	63,5
34 4916 9871	У4270У3	2 1 38,б	Комплект стыковочный без ответвления	10
Общие элементы для шинопроводов на 3200 и 5000 А				
34 4915 9721	У4248У3	2 1 39	Крышка угловая (комплект)	10,5
34 4915 9711	У4249У3	2 1 40	торцовая	11,3
34 4914 1921	У3491У3	2 1 41,б	Кронштейн настенный	3,1
34 4914 1931	У3492У3	2 1 42,б	Стойка напольная	37,9
34 4914 1941	У3493У3	2 1 43	Подвес	4,1
34 4914 1951	У3494У3	2 1 44	Стойка	2,7
34 4913 1861	У1569УТ3	-	Комплект материалов для изоляции шин на монтаже	1,5

Таблица 2.1 08

Код ОКП	Тип	Код ОКП	Тип
ШМАД-1600, А			
34 4913 9012	У4200 Т3	34 4913 9222	У4206 Т3
34 4913 9022	У4201 Т3	34 4913 9532	У4207 Т3
34 4913 9032	У4202 Т3	34 4913 9872	У4210 Т3
34 4913 9412	У4204 Т3	34 4913 9882	У4211 Т3
ШМАД-2500, А			
34 4914 9012	У4220 Т3	34 4914 9222	У4226 Т3
34 4914 9022	У4221 Т3	34 4914 9532	У4227 Т3
34 4914 9032	У4222 Т3	34 4914 9872	У4230 Т3
34 4914 9412	У4224 Т3	34 4914 9882	У4231 Т3
Общие элементы для ШМАД-1600,2500 А			
34 4913 9722	У4208 Т3	34 4913 7952	У3394М Т3
34 4913 9712	У4209 Т3	34 4913 7932	У3392М Т3
34 4913 7922	У3391МТ3	34 4913 7942	У3393М Т3
ШМАД-3200 А			
34 4915 9012	У4240 Т3	34 4915 9412	У4244 Т3
34 4915 9022	У4241 Т3	34 4915 9222	У4246 Т3
34 4915 9032	У4242 Т3	34 4915 9872	У4250Т3
ШМАД-5000 А			
34 4916 9012	У4260 Т3	34 4916 9412	У4264 Т3
34 4916 9022	У4261 Т3	34 4916 9222	У4266 Т3
34 4916 9032	У4262 Т3	34 4916 9872	У4270Т3
Общие элементы для ШМАД-3200,5000 А			
34 4915 9722	У4248 Т3	34 4914 1932	У3492 Т3
34 4915 9712	У4249 Т3	34 4914 1942	У3493 Т3
34 4915 1922	У3491 Т3	34 4914 1952	У3494 Т3

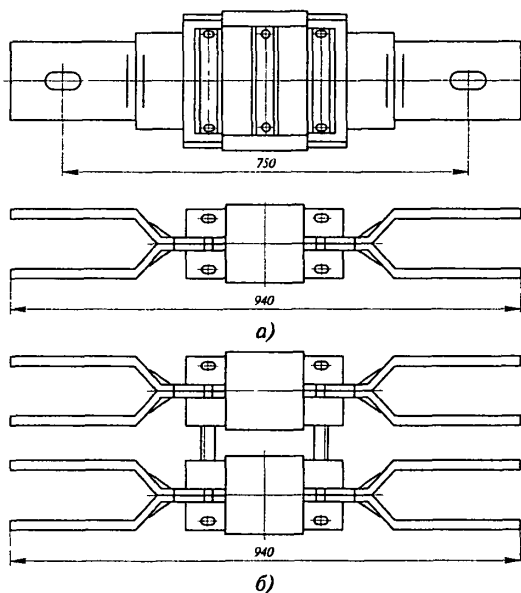


Рис 2 1.32. Прямая секция шинопроводов ШМАД длиной 750 мм

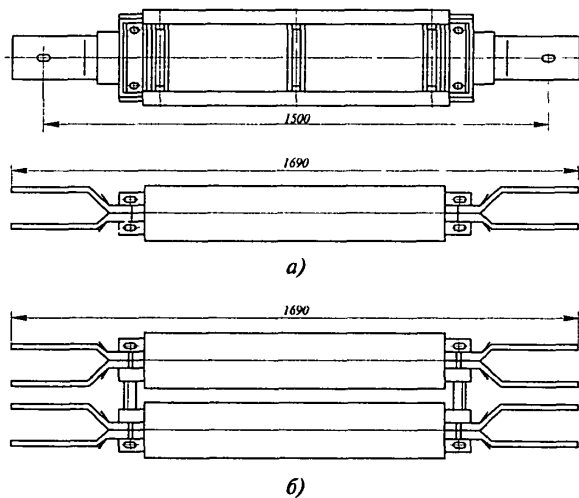


Рис. 2.1 33. Прямая секция шинопроводов ШМАД длиной 1500 мм

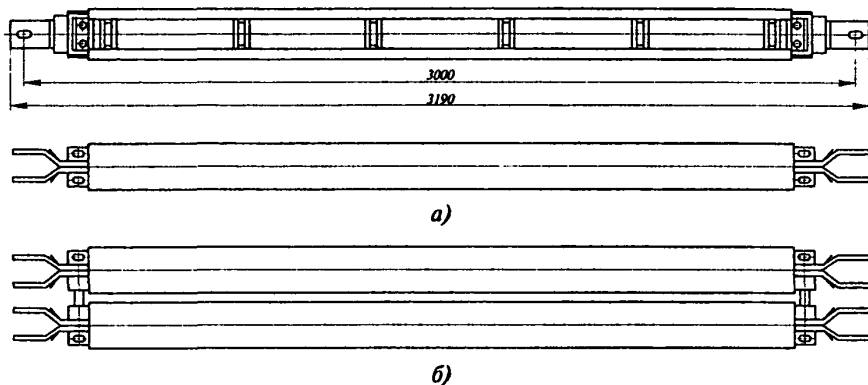


Рис. 2.1.34. Прямая секция шинпроводов ШМАД длиной 3000 мм

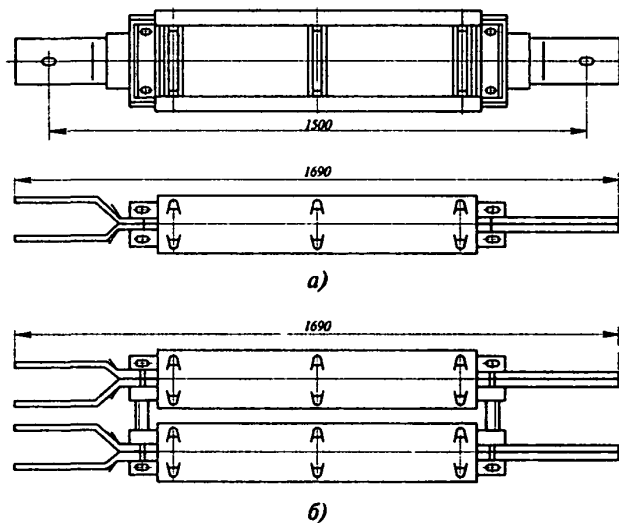


Рис. 2.1.35. Подгоночная секция шинпроводов ШМАД

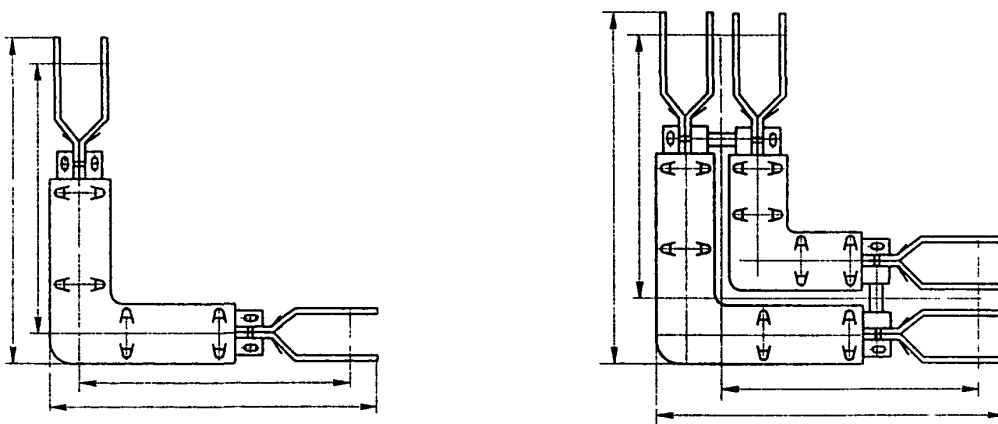


Рис. 2.1.36. Угловая горизонтальная секция шинпроводов ШМАД

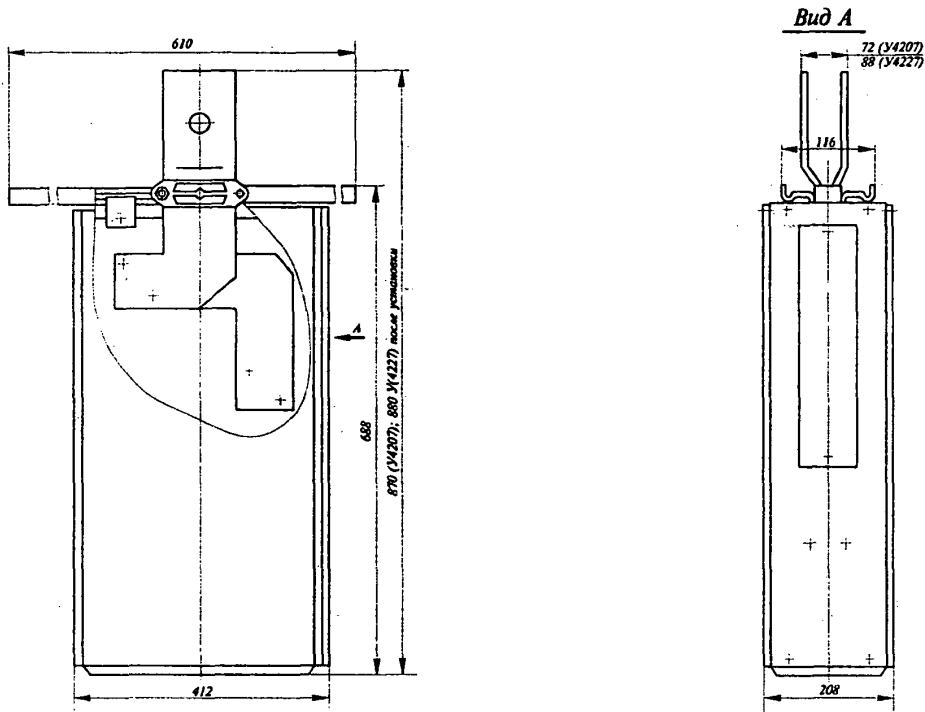


Рис. 2.1.37. Ответвительная секция У4207, У4227

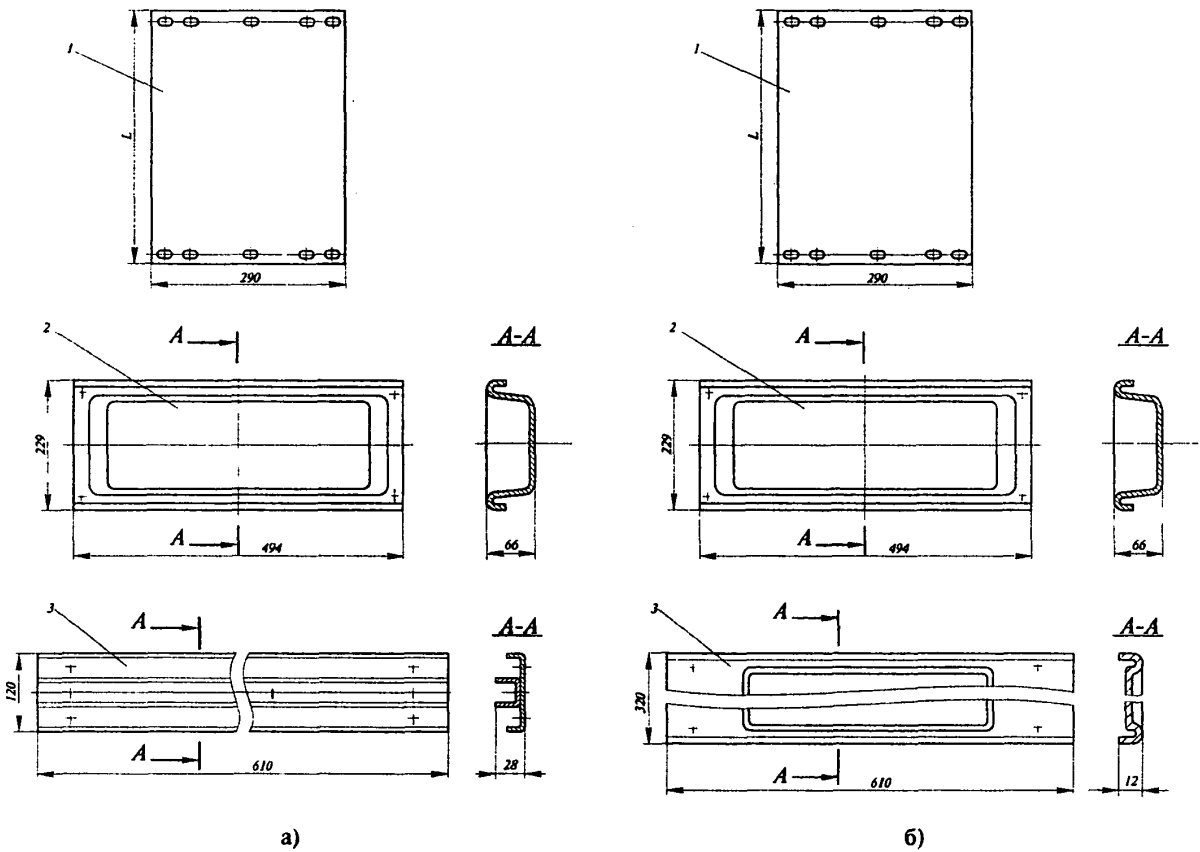


Рис 2.1.38. Стыковочные комплекты: а - У4210, У4211, У4230, У4231; б - У4250, У4270
 1 - оболочка; 2 - боковая крышка; 3 - верхняя (нижняя) крышка
 (размер L определяется типом комплекта)

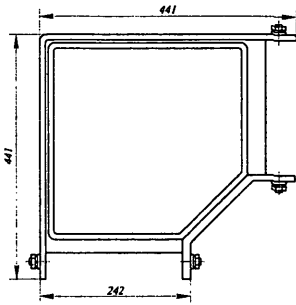


Рис. 2.1.39. Угловая крышка У4208, У4248

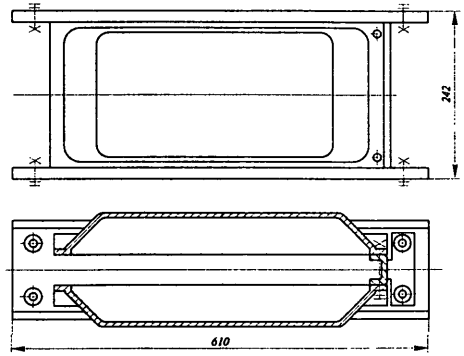
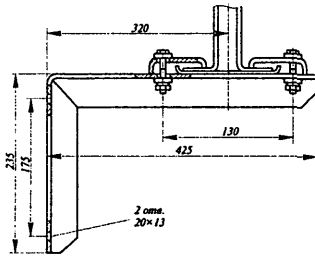
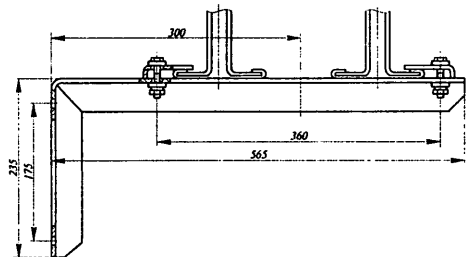


Рис. 2.1.40. Торцовая крышка У4209, У4249

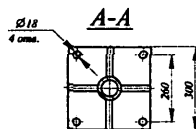
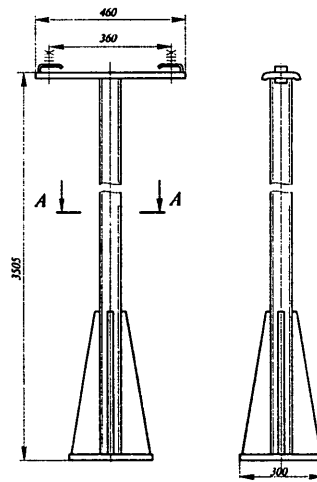
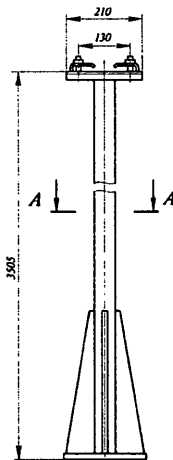


а)



б)

Рис. 2.1.41. Настенные кронштейны У3391М, У3491



а)

б)

Рис. 2.1.42. Напольная стойка У3392М, У3492

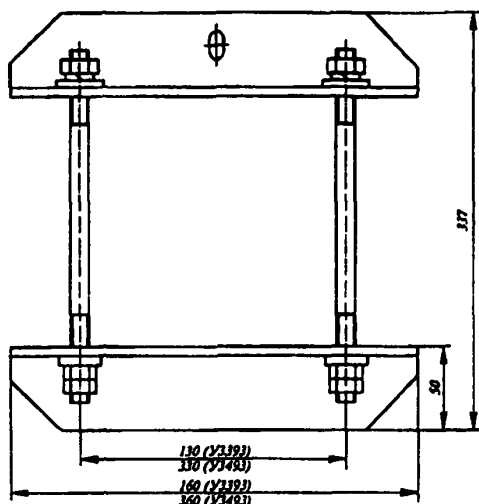


Рис. 2.1.43. Тросовый подвес У3393М, У3493

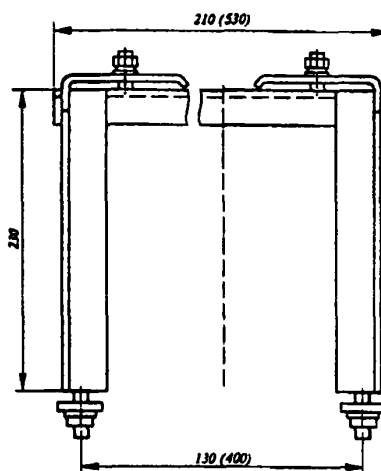


Рис. 2.1.44 Стойки У3394М, У3494
(в скобках размеры на 2500А)

2.2. РАСПРЕДЕЛИТЕЛЬНЫЕ ШИНОПРОВОДЫ

Распределительные шинопроводы ШРА73 (рис. 2.2 01-2.2.25) предназначены для выполнения распределительных электрических сетей в системах с глухозаземленной нейтралью напряжением 380/220 В, частотой 50-60 Гц внутри помещений.

Шинопроводы изготавливаются на номинальные токи 250, 400 и 630 А

Основные технические данные приведены в табл. 2.2 01.

Материал шин шинопровода вида климатического исполнения :

УЗ - алюминий плакированный медью АПМ-2,

ТЗ - медь ШМТ.

Поперечное сечение шинопровода, соответствующее его рабочему положению, показано на рис.2 2 01.

Номенклатура элементов шинопровода климатического исполнения УЗ приведена в табл. 2.2.02, ответвительных коробок в табл. 2.2.03, конструкций для крепления - в табл. 2.2.04, номенклатура элементов шинопровода исполнения ТЗ приведена в табл. 2.2.05.

Для штепсельного присоединения ответвительных коробок на прямых секциях имеются два или четыре окна. Прогоночные секции окон не имеют.

Вводные секции (рис.2.2.10) предназначены для присоединения питающих проводов или кабелей, их можно устанавливать на конце или в середине линии. Провода или кабели подводятся сверху или снизу секции и присоединяются к зажимам, рассчитанным на двойной номинальный ток. В зависимости от направления ввода кабеля (сверху или снизу) контактные зажимы соответственно переставляются

Гибкие секции (рис.2 2.09) используются для поворотов линии сети на углы, отличные от 90°, а также для компенсации температурных изменений длины шинопровода.

Для соединения секций шинопроводов на различные номинальные токи применяются **переходные муфты** (рис.2.2 13.). Соединение шин секций болтовое

Для установки шинопровода на строительных конструкциях используются кронштейны, стойки и подвесы (табл.2.2.04).

Таблица 2.2.01

Показатель	Для шинопроводов на номинальный ток, А		
	250	400	630
Электродинамическая стойкость (амплитудное значение), кА	15	25	35
Размеры шин, мм	35×5	50×5	80×5
Сопротивление на фазу, Ом/км:			
активное	0,21	0,15	0,10
индуктивное	0,21	0,17	0,13
Сопротивление петли фаза-нуль (полное), Ом/км	0,55	0,49	0,29
Линейная потеря напряжения на длине 100 м при равномерно распределенной нагрузке и cos φ=0,8, В	8,5	7,5	8,5
Степень защиты по ГОСТ 14254-96	IP32	IP32	IP32

Стойки У2084 (рис.2.2.20) и У2085 (рис.2.2.21) предусматривают также возможность прокладки технологических трубопроводов.

При креплении шинопроводов на стойках У2085 расстояние между ними не должно быть более 6 м, при креплении шинопроводов на других конструкциях - не должна быть более 3 м.

Секции для вертикальной прокладки шинопровода на 400 А (рис. 2.2.23-2.2.25) являются модификацией шинопровода ШРА73 на 400 А. Он аналогичен ему по конструкции и техническим данным (см. табл. 2.2.01), но благодаря наличию специальной междуэтажной секции и прямым подгоночным секциям длиной 1,5 и 2 м обеспечивается возможность применить шинопровод ШРА73 на 400 А для вертикальной прокладки внутри общественных и административных зданий повышенной этажности.

Номенклатура секций приведена в табл.2.2.02. Междуэтажная секция имеет жесткое соединение шин с корпусом шинопровода и снабжена огнестойкими перегородками, предназначенными для предотвращения при пожаре распространения пламени с этажа на этаж.

Прогоночные прямые секции (рис. 2.2.04) позволяют прокладывать шинопровод таким образом, что при разной высоте этажей междуэтажная секция будет располагаться в зоне междуэтажного перекрытия. Междуэтажная секция укомплектована опорной рамой,

обеспечивающей ее крепление к перекрытию. Максимальное расстояние между точками крепления 6 м.

Конструкции для крепления изготавливаются по ТУ36.18.29.01-12-87.

Шинопроводы изготавливаются по ТУ 36.18.29.01-3-86.

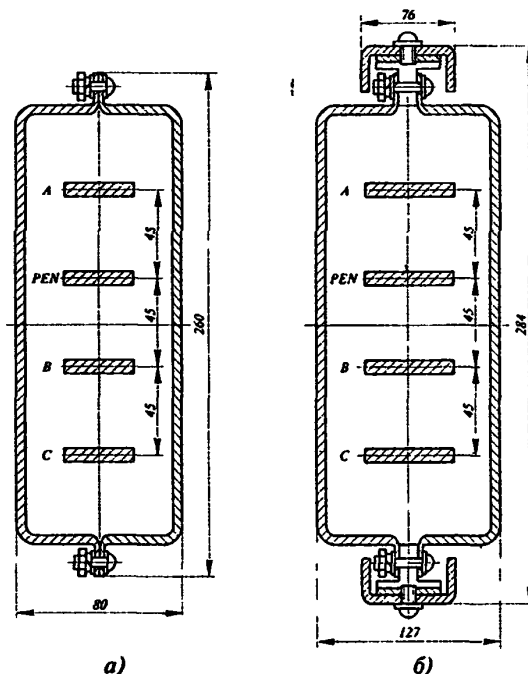


Рис. 2.2.01. Поперечное сечение шинопроводов ШРА73: а - на 250 и 400 А; б - на 630 А

Таблица 2.2.02

Код ОКП	Тип	Номер рисунка	Наименование	Масса, кг, не более
1	2	3	4	5
ШРА73 на 250 А				
			Секция прямая длиной L, мм:	
34 4926 3011	У2020У3	2.2.02	1000	12,3
34 4926 3021	У2022У3	2.2.03	3000 (на 4 ответвления)	30,3
34 4926 3051	У2018У3	2.2.03	3000 (на 2 ответвления)	30
34 4926 3041	У2021У3	2.2.04	прогоночные 3000 мм	28,1
			Секция угловая:	
34 4926 3211	У2023У3	2.2.05	вертикальная вверх	11,4
34 4926 3221	У2024У3	2.2.06	вертикальная вниз	11,4
34 4926 3231	У2025У3	2.2.07	горизонтальная правая	11,7
34 4926 3241	У2026У3	2.2.08	горизонтальная левая	11,7
			Секция:	
34 4926 3311	У2029У3	2.2.09	гибкая	11,4
34 4926 3111	У2030У3	2.2.10	вводная	19,1
34 4926 3711	У2028У3	2.2.12	Заглушка торцовая	2
ШРА73 на 400 А				
			Секция прямая длиной L, мм:	
34 4927 3011	У2040У3	2.2.02	1000	15
34 4927 3021	У2042У3	2.2.03	3000 (на 4 ответвления)	38,5
34 4927 3051	У2054У3	2.2.03	3000 (на 2 ответвления)	38,4
34 4927 3041	У2041У3	2.2.04	прогоночная 3000 мм	36,3

Таблица 2.2.02 (продолжение)

1	2	3	4	5
34 4927 3011	У2043У3	2.2.05	Секция угловая: вертикальная вверх	15,2
34 4927 3021	У2044У3	2.2.06	вертикальная вниз	15
34 4927 3051	У2045У3	2.2.07	горизонтальная правая	14,9
34 4927 3041	У2046У3	2.2.08	горизонтальная левая	14,9
34 4927 3311	У2049У3	2.2.09	Секция: гибкая	15,4
34 4927 3111	У2056У3	2.2.11	вводная	23,2
34 4927 3711	У2050У3	2.2.12	Заглушка торцовая	2,7
34 4927 3761	У2053У3	2.2.13	Муфта переходная 400-250 А	3,7
Секции для вертикальной прокладки шинпровода на 400 А				
344927 4051	У2907У3	2.2.23	Секция прямая 1500 мм	24,1
34 4927 4061	У2915У3	2.2.24	Секция междуэтажная 1500 мм	26,3
34 4927 4071	У2916У3	2.2.25	Секция прямая 2000 мм	32,3
ШРА73 на 630 А				
34 4928 3011	У2060У3	2.2.02	Секция прямая длиной L, мм: 1000	20,6
34 4928 3021	У2062У3	2.2.03	3000 (на 4 ответвления)	47,8
34 4928 3051	У2074У3	2.2.03	3000 (на 2 ответвления)	47
34 4928 3041	У2061У3	2.2.04	прогоночная 3000 мм	45,6
34 4928 3211	У2063У3	2.2.05	Секция угловая: вертикальная вверх	19,3
34 4928 3221	У2064У3	2.2.06	вертикальная вниз	19,1
34 4928 3231	У2065У3	2.2.07	горизонтальная правая	17,9
34 4928 3241	У2066У3	2.2.08	горизонтальная левая	17,9
34 4928 3311	У2069У3	2.2.09	Секция: гибкая	19,6
34 4928 3111	У2076У3	2.2.11	вводная	29
34 4928 3711	У2070У3	2.2.12	Заглушка торцовая	3
34 4928 3751	У2073У3	2.2.14	Муфта переходная 630-400 А	4,5

Таблица 2.2.03

Код ОКП	Тип	Номер рисунка	Коробка ответвительная	Номиналь- ный ток, А	Масса, кг
34 4928 3811	У2031У3	2.2.15	С предохранителем ПН2-100	100	8,2
34 4928 3821	У2032У3	2.2.16	С разъединителем	160	5,7
34 4928 3831	У2033У3	2.2.16	С разъединителем	250	7,9
34 4928 3851	У2034У3	2.2.17	С автоматическим выключателем А3710	160	17,2
34 4928 3861	У2035У3	2.2.17	С автоматическим выключателем А3720	250	19,6
34 4928 3871	У2037У3	2.2.17	С автоматическим выключателем А3120	100	12,7
34 4928 3881	У2038У3	2.2.17	С автоматическим выключателем АЕ2050 МП	100	11
34 4928 3891	У2039У3	2.2.17	С автоматическим выключателем ВА51-33-3	160	10,7
34 4928 3895	У2051У3	2.2.17	С автоматическим выключателем ВА51-35-3	250	11
34 4928 3841	У2180У3	2.2.15	С разъединителем	400	7,6

Таблица 2.2.04

Код ОКП	Тип	Номер рисунка	Наименование	Масса, кг, не более
34 4926 3921	У2080У3	2.2.18	Подвес (для подвески к фермам на тросах)	2,1
34 4926 3931	У2081У3	2.2.19	Кронштейн (для крепления к стенам и колоннам)	3,7
34 4926 3951	У2084У3	2.2.20	Стойка	18,1
34 4926 3961	У2085У3	2.2.21	Стойка с траверсой	16,5

Таблица 2.2.05

Код ОКП	Тип	Масса, кг	Код ОКП	Тип	Масса, кг
ШРА73 на 250А			ШРА73 на 400А		
34 4926 3012	У2020Т3	15,4	34 4927 3012	У2040Т3	20,9
34 4926 3022	У2022Т3	42,0	34 4927 3022	У2042Т3	55,2
34 4926 3052	У2018Т3	41,8	34 4927 3042	У2041Т3	53,0
34 4926 3042	У2021Т3	39,8	34 4927 3052	У2054Т3	55,1
34 4926 3212	У2023Т3	15,4	34 4927 3212	У2043Т3	21,0
34 4926 3222	У2024Т3	15,4	34 4927 3222	У2044Т3	20,8
34 4926 3232	У2025Т3	15,9	34 4927 3232	У2045Т3	20,8
34 4926 3242	У2026Т3	15,9	34 4927 3242	У2046Т3	20,9
34 4926 3112	У2030Т3	24,1	34 4927 3112	У2056Т3	29,1
34 4926 3712	У2028Т3	2,0	34 4927 3712	У2050Т3	2,7
			34 4927 3762	У2053Т3	3,7
ШРА73 на 630А			Коробки ответвительные		
34 4928 3012	У2060Т3	30,0	34 4928 3812	У2031Т3	8,5
34 4928 3022	У2062Т3	71,5	34 4928 3822	У2032Т3	5,8
34 4928 3042	У2061Т3	69,3	34 4928 3832	У2033Т3	8,0
34 4928 3052	У2074Т3	74,2	34 4928 3851	У2034Т3	17,8
34 4928 3212	У2063Т3	28,6	34 4928 3862	У2035Т3	20,7
34 4928 3222	У2064Т3	28,3	34 4928 3872	У2037Т3	13,3
34 4928 3232	У2065Т3	27,4	34 4928 3882	У2038Т3	11,5
34 4928 3242	У2066Т3	27,4	34 4928 3892	У2039Т3	11,2
34 4928 3112	У2076Т3	38,3	34 4928 3896	У2051Т3	11,2
34 4928 3712	У2070Т3	3,1	34 4928 3842	У2180Т3	8,4
34 4928 3752	У2073Т3	4,5			
Конструкции для крепления шинпровода					
34 4926 3922	У2080Т3	2,1	34 4926 3952	У2084Т3	16,5
34 4926 3932	У2081Т3	3,7	34 4926 3962	У2085Т3	51,3

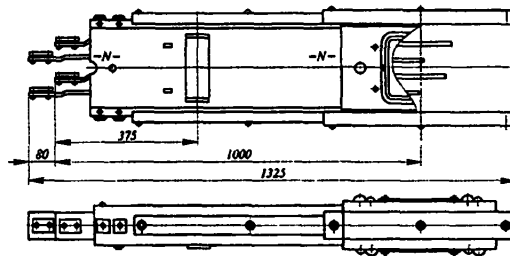


Рис. 2.2.02. Секции прямые У2020, У2040, У2060

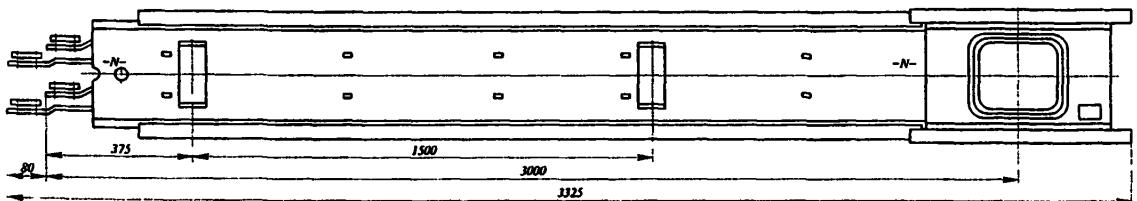


Рис. 2.2.03. Секции прямые У2022, У2042, У2062, У2018, У2054, У2074.

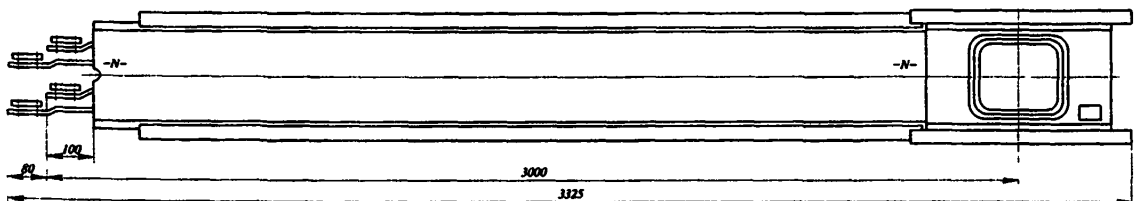


Рис.2.2.04 Секции прогоночные 3000 мм У2021, У2041, У2061.

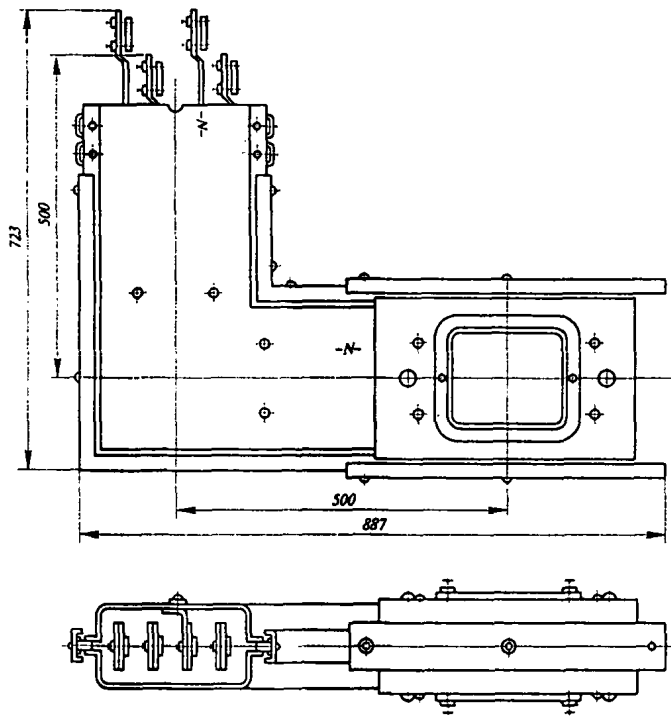


Рис. 2.2.05 Секции угловые вертикальные вверх
У2023, У2043, У2063.

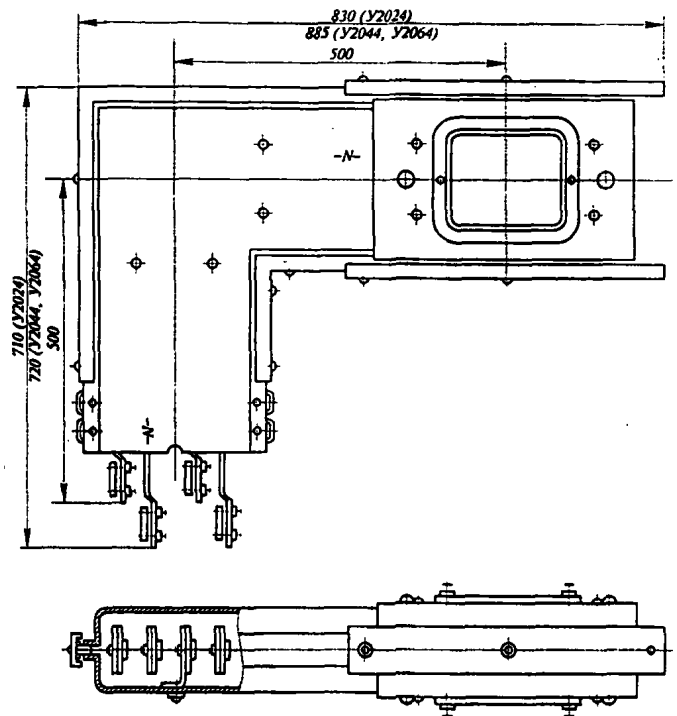


Рис.2.2.06. Секции угловые вертикальные вниз
У2024, У2044, У2064.

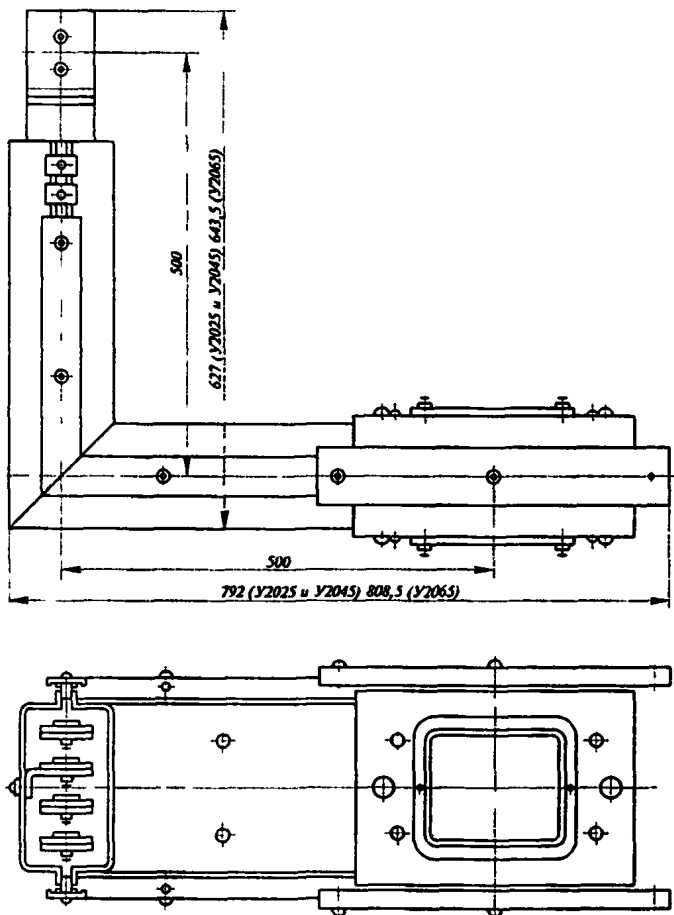


Рис.2.2.07 Секции угловые горизонтальные правые
У2025, У2045, У2065.

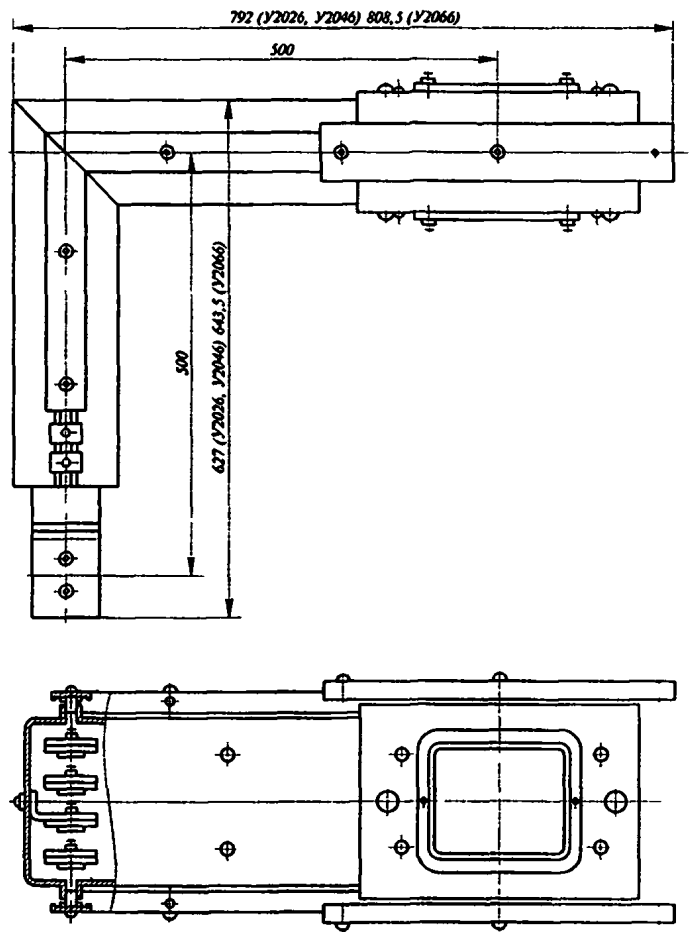


Рис. 2.2.08. Секции угловые горизонтальные левые
У2026, У2046, У2066.

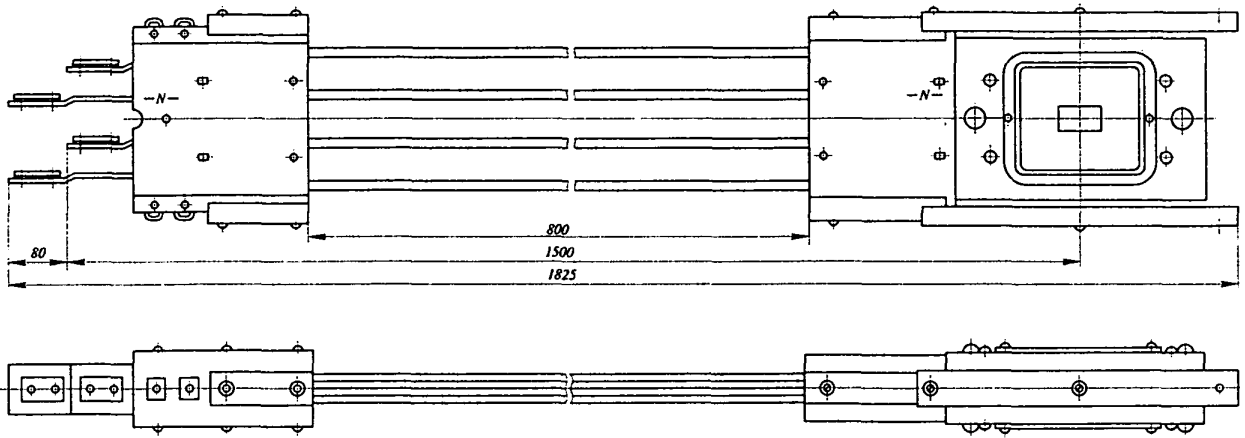


Рис. 2.2.09 Секции гибкие У2029, У2049, У2069

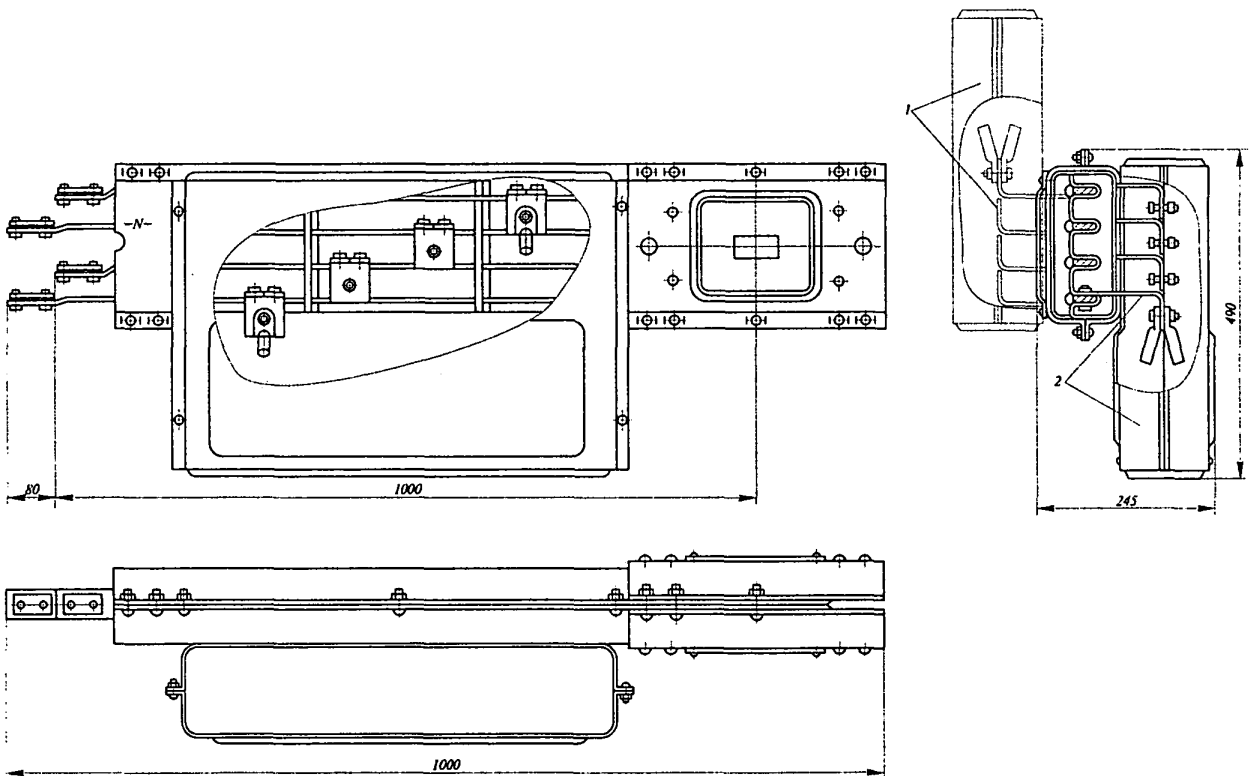


Рис.2.2.10.Секция вводная У2030:

1 - корпус и соединительные уголки при подводе питания сверху;
 2 - корпус и соединительные уголки при подводе питания снизу.

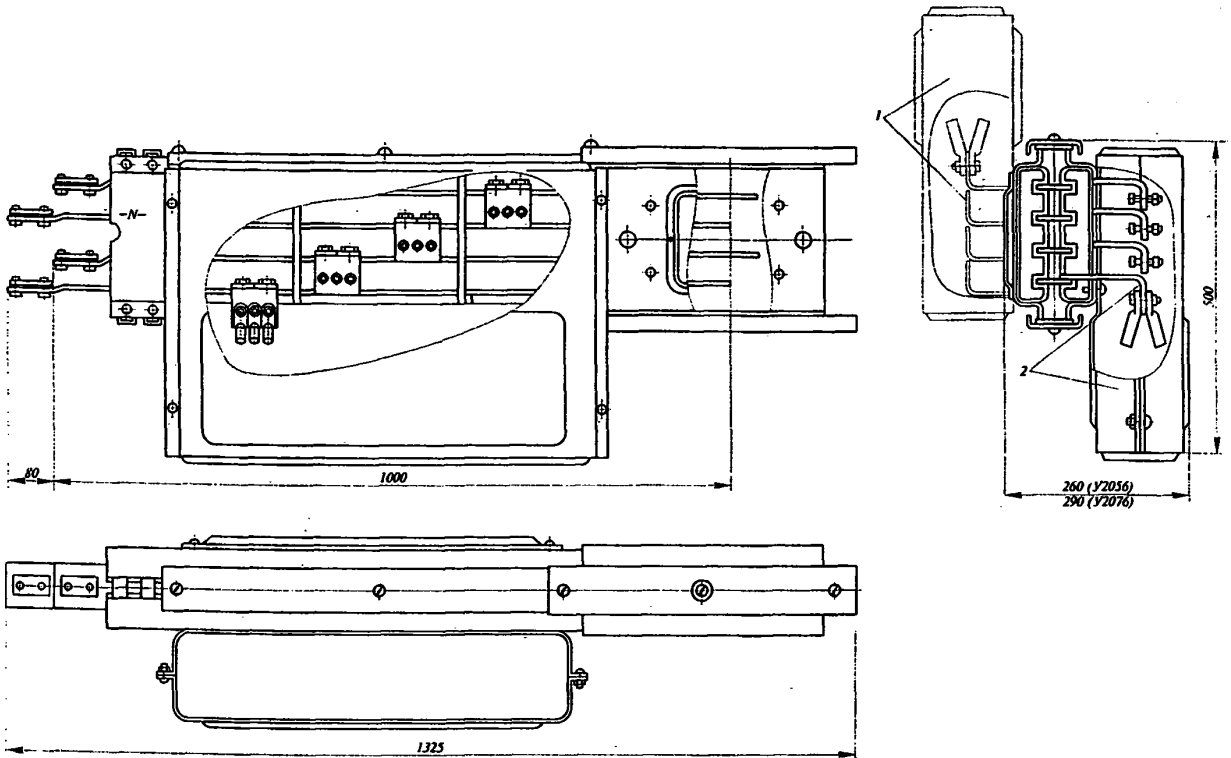


Рис 2 2 11 Секции вводные У2056, У2076

- 1 - корпус и соединительные уголки при подводе питания сверху,
- 2 - корпус и соединительные уголки при подводе питания снизу

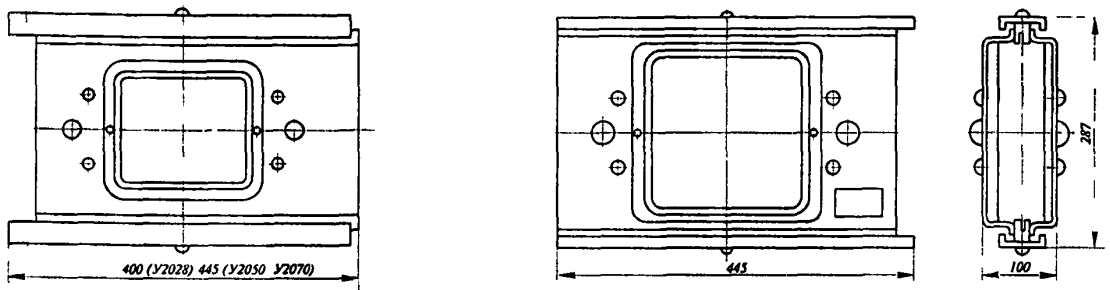


Рис 2 2 13 Муфта переходная У2053

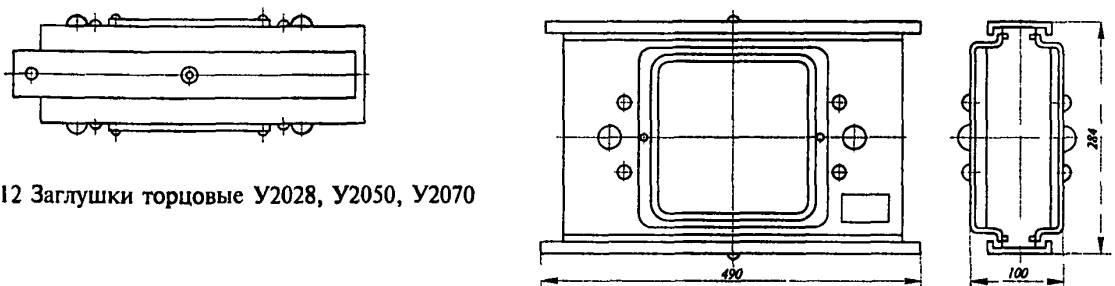


Рис 2 2 14 Муфта переходная У2073

Рис 2 2 12 Заглушки торцовые У2028, У2050, У2070

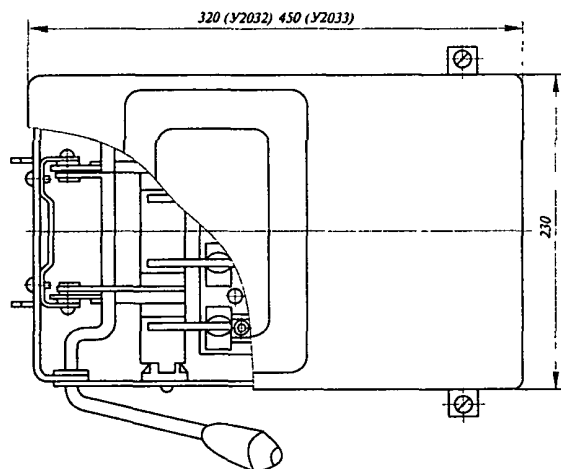
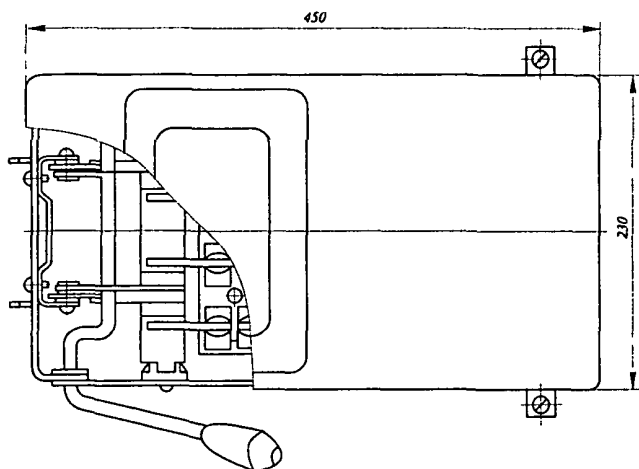
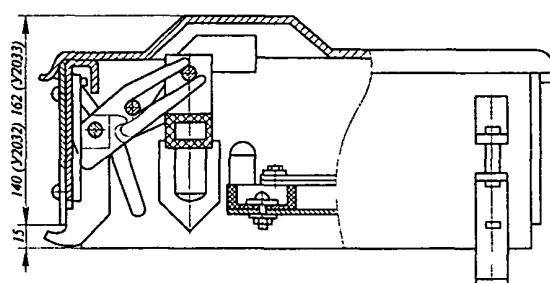
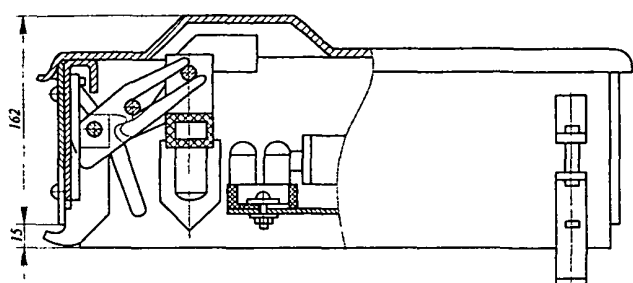


Рис. 2.2.15. Коробки ответвительные У2031, У2180 с предохранителем на 100 А.

Рис. 2.2.16. Коробки с разъединителями У2032, У2033.

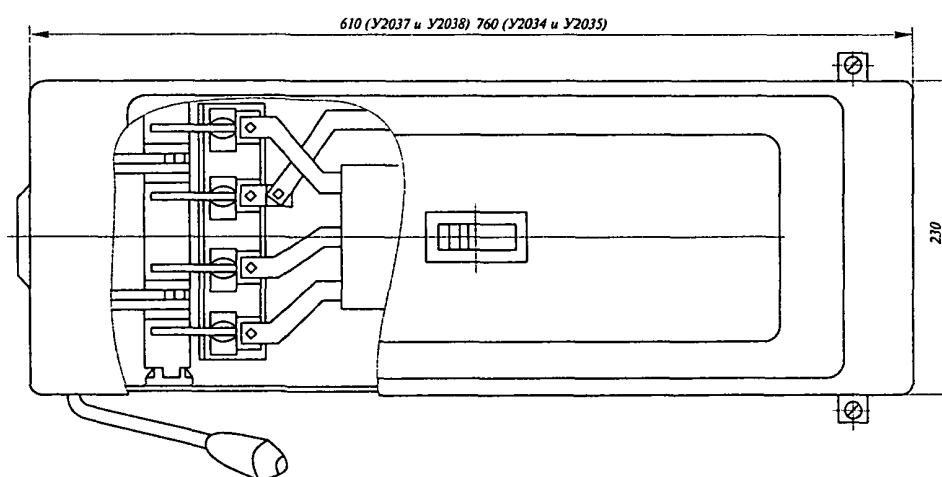
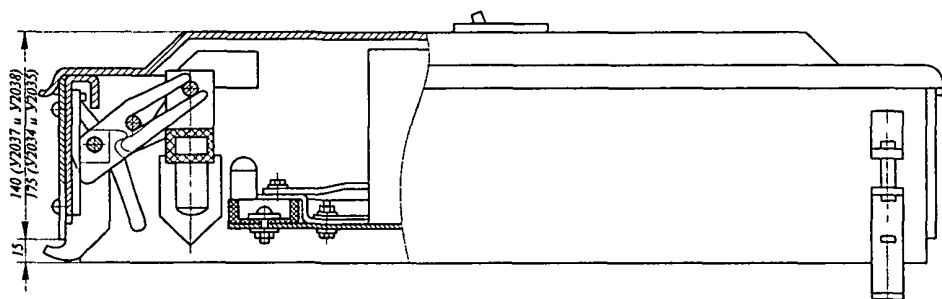


Рис. 2.2.17. Коробки с автоматическим выключателем У2037, У2038, У2039, У2051, У2034, У2035

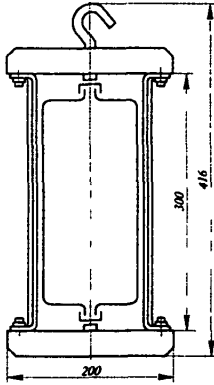


Рис.2.2 18. Подвес У2080.

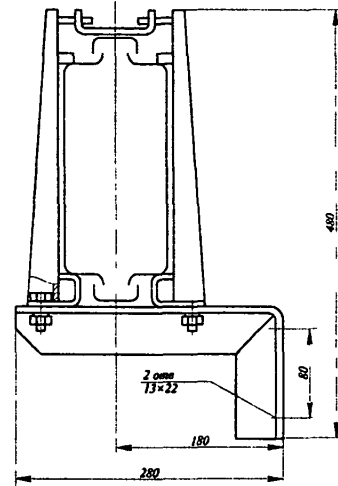


Рис. 2.2 19. Кронштейн У2081

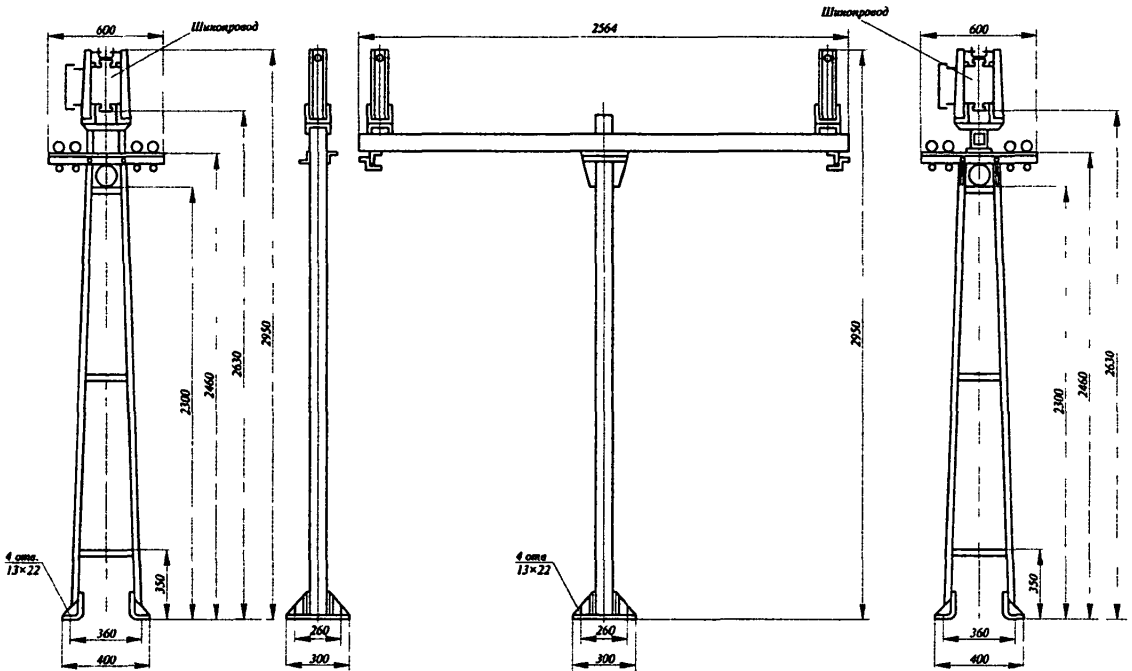


Рис 2.2.20. Стойка У2084.

Рис. 2.2.21. Стойка У2085.

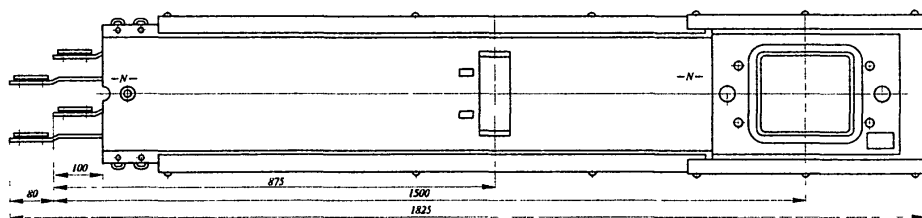


Рис. 2.2.23. Секция прямая У2907.

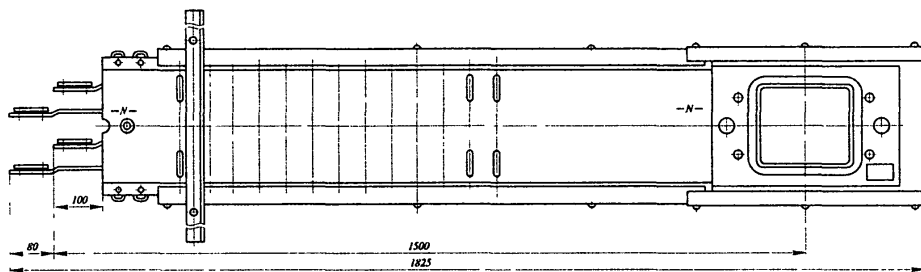


Рис. 2.2.24. Секция междуэтажная У2915.

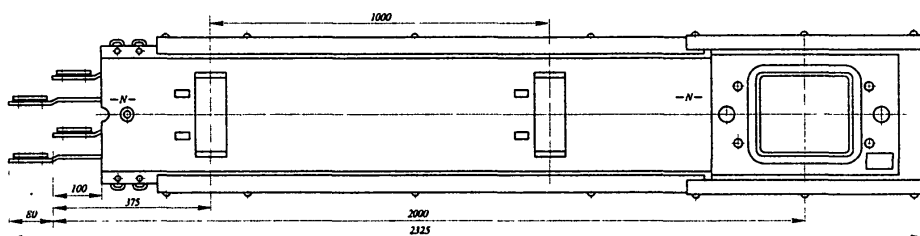


Рис.2.2.25. Секция прямая У2916.

Шинопроводы ШРА5 (пятипроводные) предназначены для выполнения электрических сетей переменного тока частотой 50 и 60 Гц, напряжением до 660 В в производственных помещениях.

Шинопроводы трехфазные с нулевым рабочим проводником на номинальные токи 250, 400, 630 А с ответвительными коробками на ток 100, 160, 250 и 400 А.

Коробки ответвительные могут комплектоваться:

- на 100А - автоматическими выключателями 16; 20; 25; 31,5; 40; 50,63; 80; 100 А;
- на 160А - автоматическими выключателями 125 и 160 А;
- на 250А - автоматическими выключателями на 200 и 250 А.

Степень защиты - IP32 по ГОСТ 14254-96.

Климатическое исполнение - УЗ по ГОСТ 15150-69. ТУ 36.18.29.01-3-86.

Шинопровод состоит из типовых элементов: секций прямых на 2 и 4 ответвления, прямых прогоночных, угловых вертикальных, угловых горизонтальных, вводных, для вертикальной прокладки, ответвительных коробок, торцовых заглушек, муфт переходных и конструкций для крепления (подвесов, кронштейнов, стоек).

Крепежные изделия те же, что для шинопровода ШРА-73.

Соединение секций - сборно-разборное.

Выступающие из секции концы шин снабжены болтами и сдвоенными гайками, с помощью которых шины соединяются.

Шинопровод устанавливается на конструкциях крепления, расположенных по трассе с шагом 3-4 м.

Шинопровод в рабочем положении (при горизонтальной прокладке) выдерживает сосредоточенную нагрузку в вертикальной и горизонтальной плоскостях не менее 450 Н, приложенную в середине трехметрового пролета. Величина остаточной деформации в вертикальной и горизонтальной плоскостях не превышает 3 мм на один метр длины пролета.

Междуэтажная секция, установленная в рабочем положении (вертикально) в опорной раме, выдерживает нагрузку 2400Н, приложенную к оболочке и направленную вниз вдоль оси шинопровода. При этом перемещение секции относительно опорной рамы не должно превышать 5 мм.

Основные технические данные приведены в таблице 2.2.06.

Таблица 2.2.06

Показатели	Для шинопровода на номинальный ток, А		
	250	400	630
Электродинамическая стойкость (амплитудное значение), кА	15	25	35
Размеры шин, мм	35×5	50×5	80×5
Сопrotивление на фазу, Ом/км			
активное	0,21	0,15	0,10
индуктивное	0,21	0,17	0,13
Сопrotивление петли фаз-нуль (полное), Ом/км	0,55	0,49	0,29
Линейная потеря напряжения на длине 100 м при равномерно распределенной нагрузке и $\cos\varphi = 0,8$	8,5	7,5	8,5

Прямые секции (рис. 2.2.26, 2.2.27, табл. 2.2.07) входят в состав шинопровода ШРА5 и предназначены для выполнения прямых участков сети.

Прямые секции на 2 и 4 ответвления предназначены для выполнения участков сети с ответвлением к потребителю. Прямая прогоночная секция предназначена для выполнения участков сети, где не требуется ответвления к потребителю. Прямые секции конструктивно выполнены в виде кожуха, состоящего из 2-х половин, в котором на изоляторах закреплены 3 фазовые и 1 нулевая шины равного сечения.

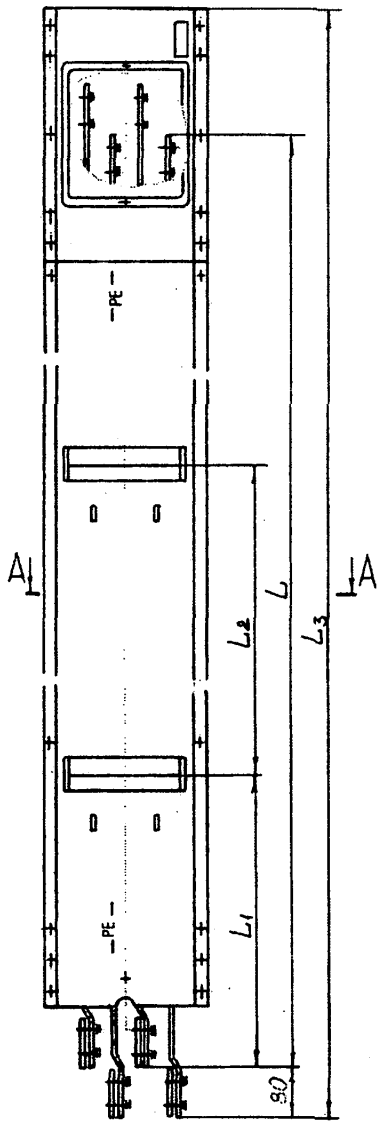
Прямые секции на 2 и 4 ответвления предназначены для выполнения участков сети с ответвлением к потребителю.

Прямая прогоночная секция предназначена для выполнения участков сети, где не требуется ответвления к потребителю.

Прямые секции конструктивно выполнены в виде кожуха, состоящего из 2-х половин, в котором на изоляторах закреплены 3 фазовые и 1 нулевая шины равного сечения.

Кожух выполняет роль защитного проводника. На одном из концов кожуха закреплены 2 полумуфты, в которых имеются монтажные окна, служащие для доступа к контактному соединению при стыковке секций. Закрываются окна съемными крышками.

Для подключения ответвительных коробок в кожухе прямой секции с ответвлениями предусмотрены окна с автоматически закрывающимися шторками.



A - A

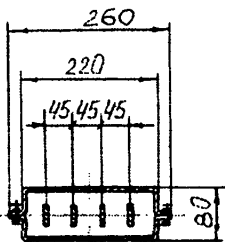
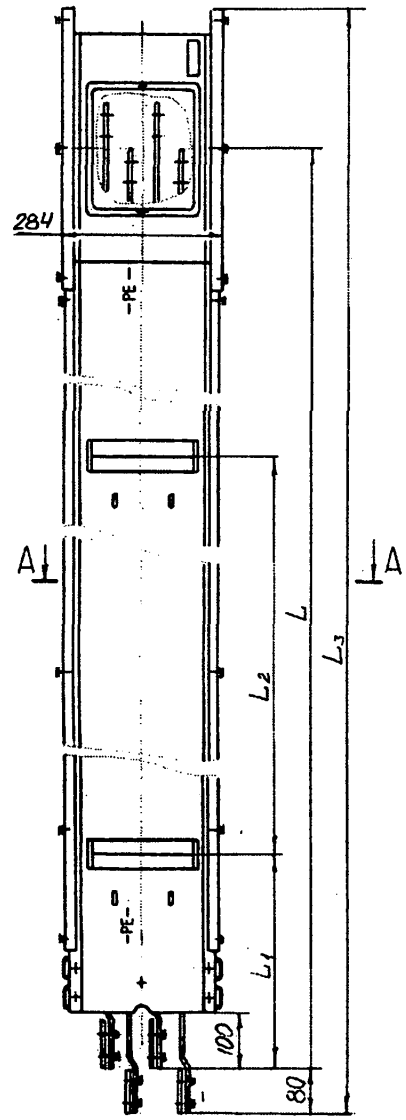


Рис. 2.2.26

Секции прямые: У5018; У5020; У5021; У5022



A - A

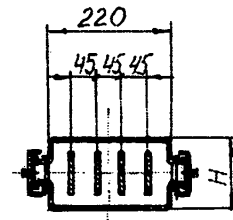


Рис. 2.2.27

Секции прямые: У5040; У5041; У5062; У5054; У5060;
У5061; У5042; У5074

Таблица 2.2.07

Тип	Наименование	Размеры, мм					Масса, max, кг
		L	L1	L2	L3	H	
Номинальный ток 250 А							
У5020	Секция прямая 1000 мм (на 2 ответвления)	1000	375	—	1280	80	15,39
У5018	Секция прямая 3000 мм (на 2 ответвления)	3000	1885	—	3280		41,83
У5022	Секция прямая 3000 мм (на 4 ответвления)		375	1510			42,0
У5021	Секция прямая прогоночная 3000 мм		—	—	39,83		
Номинальный ток 400 А							
У5040	Секция прямая 1000 мм (на 2 ответвления)	1000	375	—	1325	97	20,91
У5054	Секция прямая 3000 мм (на 2 ответвления)	3000	1885	—	3325		55,1
У5042	Секция прямая 3000 мм (на 4 ответвления)		375	1510			55,2
У5041	Секция прямая прогоночная 3000 мм		—	—	53,0		
Номинальный ток 630 А							
У5060	Секция прямая 1000 мм (на 2 ответвления)	1000	375	—	1325	127	30,0
У5074	Секция прямая 3000 мм (на 2 ответвления)	3000	1885	—	3325		74,14
У5062	Секция прямая 3000 мм (на 4 ответвления)		375	1510			71,46
У5061	Секция прямая прогоночная 3000 мм		—	—	69,26		

Таблица 2.2.08

Угловые секции (рис. 2.2.28 - 2.2.35, табл. 2.2.08) входят в состав шинпровода ШРА5, и предназначены для поворотов участков сети, в вертикальной и горизонтальной плоскостях.

Угловые секции конструктивно выполнены в виде кожуха, состоящего из 2-х половин, в котором на изоляторах закреплены 3 фазовые и 1 нулевая шины равного сечения. Кожух выполняет роль защитного проводника. На одном из концов кожуха закреплены 2 полумуфты, имеющие монтажные окна для доступа к контактному соединению при стыковке секций. Закрываются окна съемными крышками.

Тип	Наименование	Масса, max, кг
Номинальный ток 250 А		
У5023	Секция угловая вертикальная вверх	21,0
У5024	Секция угловая вертикальная вниз	20,73
У5025	Секция угловая горизонтальная правая	20,81
У5026	Секция угловая горизонтальная левая	20,81
Номинальный ток 400 А		
У5043	Секция угловая вертикальная вверх	21,0
У5044	Секция угловая вертикальная вниз	20,73
У5045	Секция угловая горизонтальная правая	20,81
У5046	Секция угловая горизонтальная левая	20,81
Номинальный ток 630 А		
У5063	Секция угловая вертикальная вверх	28,56
У5064	Секция угловая вертикальная вниз	28,21
У5065	Секция угловая горизонтальная правая	27,31
У5066	Секция угловая горизонтальная левая	27,31

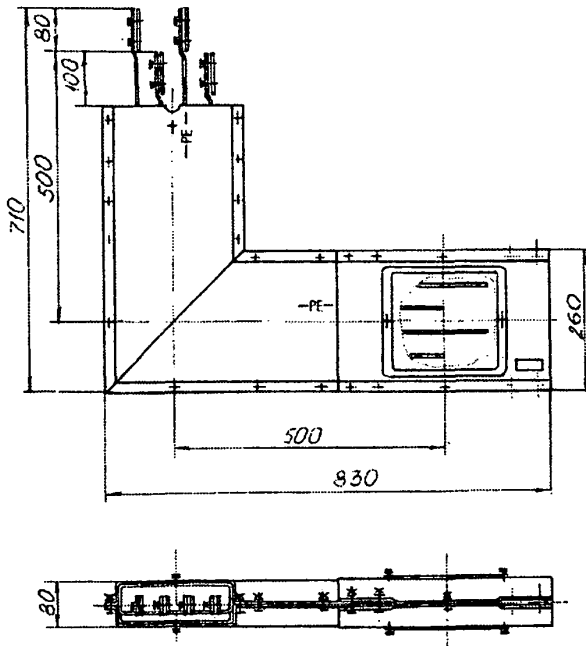


Рис. 2.2.28

Секция угловая вертикальная вверх У5023

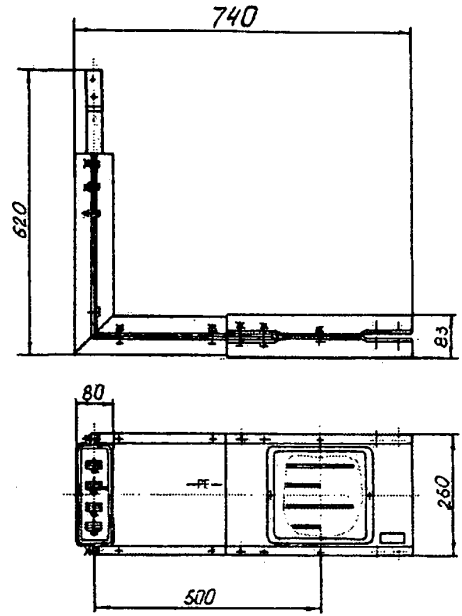


Рис. 2.2.30

Секция угловая горизонтальная правая У5025

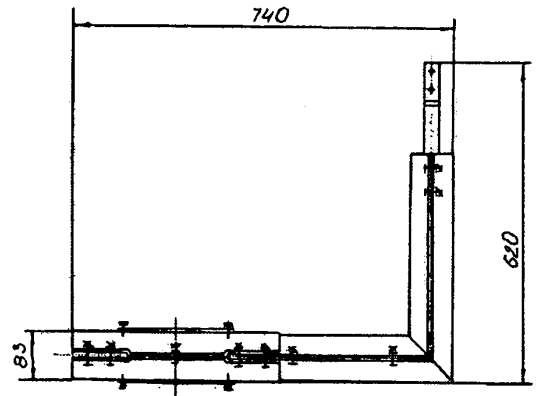
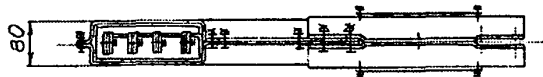


Рис. 2.2.31

Секция угловая горизонтальная левая У5026

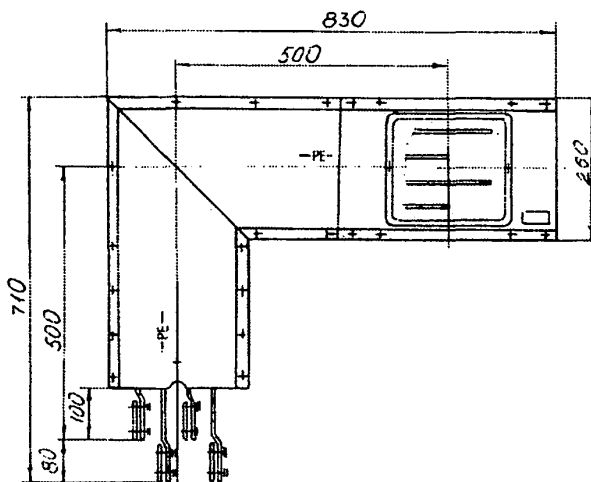


Рис. 2.2.29

Секция угловая вертикальная вниз У5024

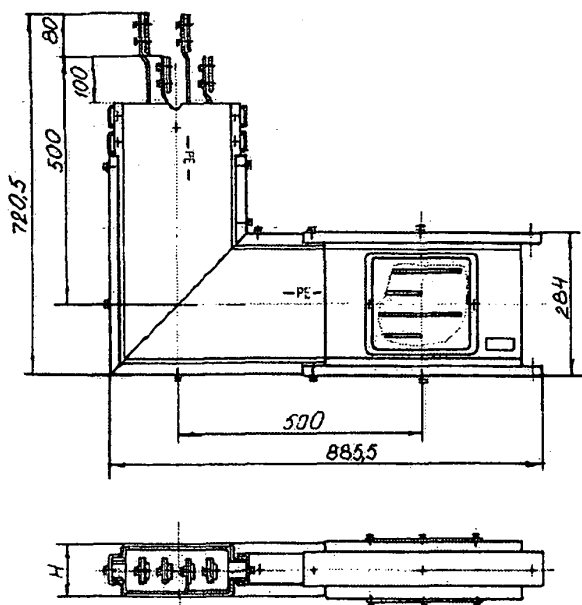


Рис. 2.2.32

Секции угловая вертикальные вверх

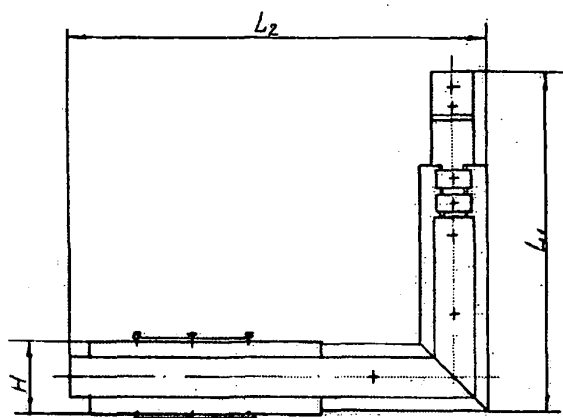


Рис. 2.2.34

Секции угловые горизонтальные левые

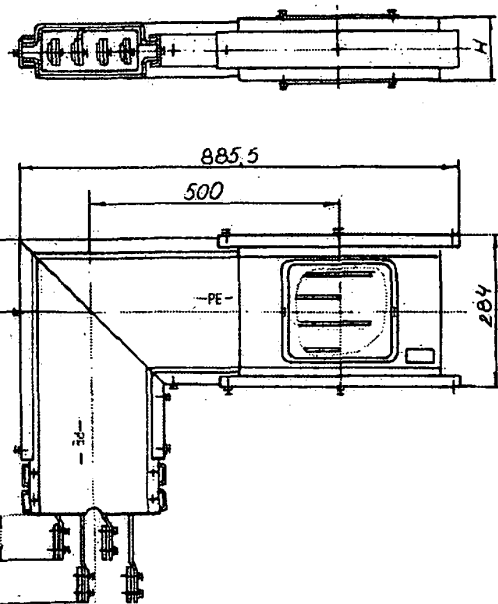
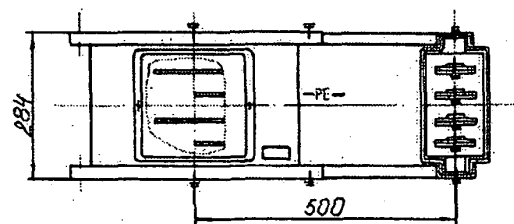


Рис. 2.2.33

Секции угловые вертикальные вниз

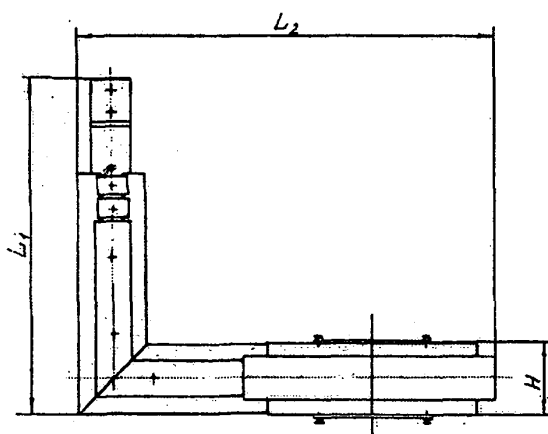
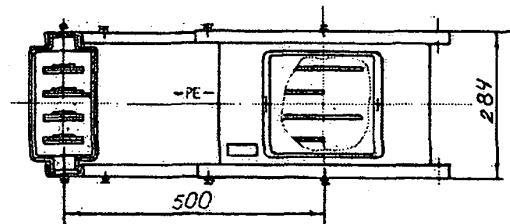


Рис. 2.2.35

Секции угловые горизонтальные правые



Вводные секции (рис. 2.2.36, 2.2.37, табл. 2.2.09) входят в состав шинпровода ШРА5 и предназначены для присоединения питающих проводов или кабелей.

Вводные секции можно устанавливать как в середине, так и на конце линии. В последнем случае открытый торец секции закрывается торцевой заглушкой. Провода или кабели подводятся сверху или снизу секции и присоединяются к зажимам, рассчитанным на двойной номинальный ток. В зависимости от направления ввода кабеля (сверху или снизу) контактные зажимы соответственно переставляются.

Вводная секция представляет собой прямую секцию, снабженную вводной коробкой, которую можно размещать с обеих сторон секции. Присоединение питающих проводов к шинам производится с помощью контактных уголков.

Таблица 2.2.09

Тип	Наименование	Номинальный ток, А	Н, мм	Масса, тах, кг
У5030	Секция вводная	250	244	24,08
У5056	Секция вводная	400	261	29,07
У5076	Секция вводная	630	291	38,21

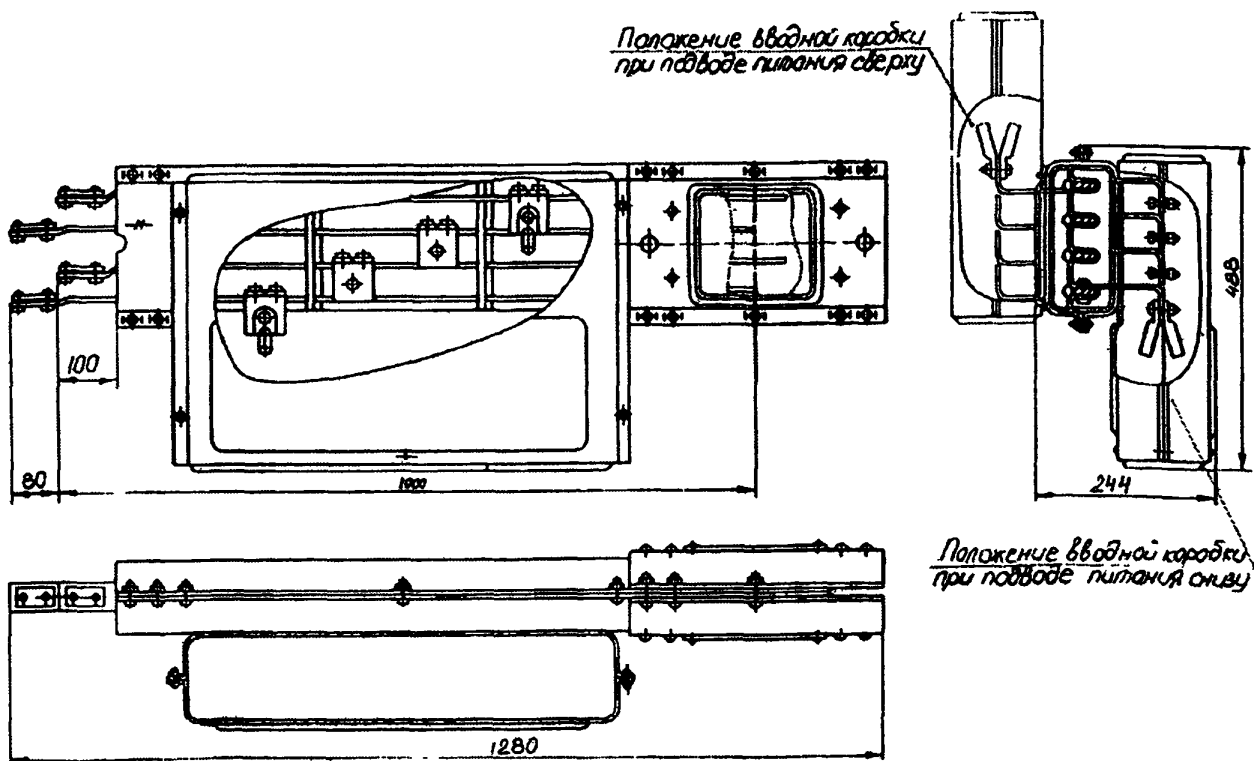


Рис. 2.2.36
Секция вводная У5030

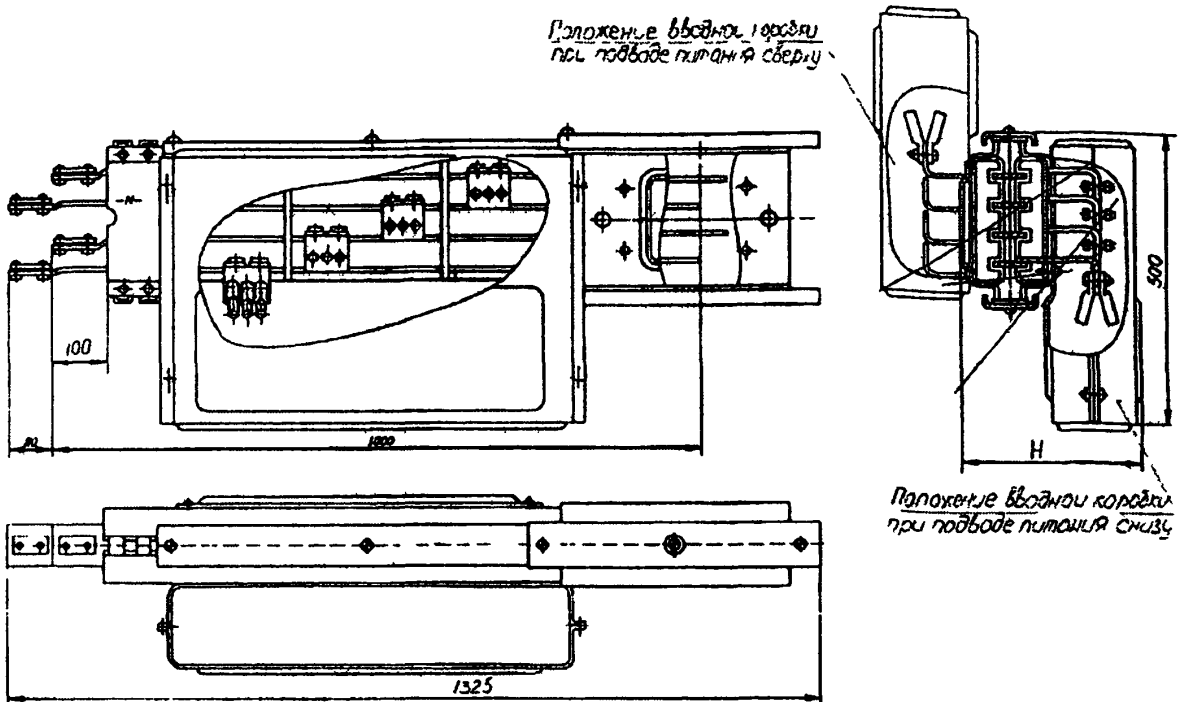


Рис 2 2 37
Секция вводная У5056, У5076

Торцовые заглушки (рис 2 2 38, 2 2 39, табл 2 2 10) предназначены для оконцевания линии шинпровода. Конструктивно заглушка выполнена в виде кожуха, состоящего из 2-х половин и закрытого с одного торца заглушкой. Присоединение к секции - болтовое.

Таблица 2 2 10

Тип	Номинальный ток, А	Н, мм	Масса, кг
У5058	250	83	2,01
У5050	400	100	2,67
У5070	630	130	3,02

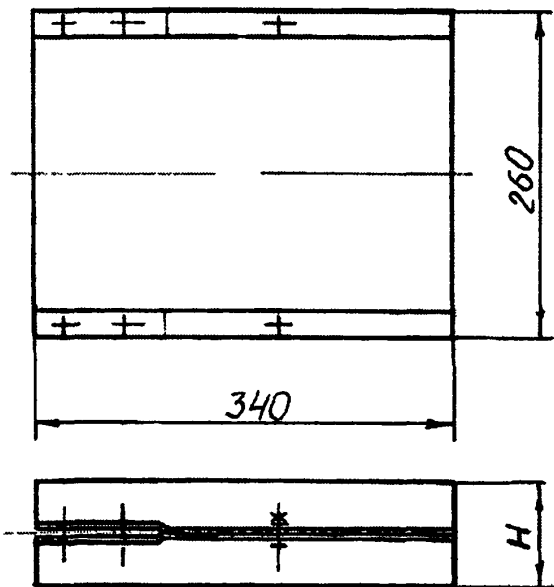


Рис 2 2 38
Заглушка торцовая У2028

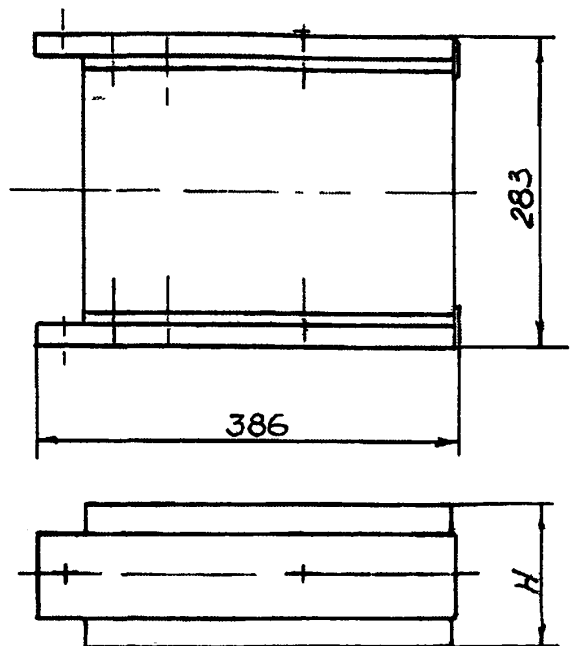


Рис 2 2 39
Заглушки торцовые У2050, У2070

2.3. ОСВЕТИТЕЛЬНЫЕ ШИНОПРОВОДЫ

Осветительные шинопроводы ШОС2-25-44-2УЗ* (однофазные) и ШОС4-25-44-2УЗ* (трехфазные) (рис. 2.3.01 - 2.3.07) предназначены для выполнения на промышленных предприятиях, в общественных и административных зданиях осветительных линий, питающих однофазные нагрузки на номинальный ток 10 А, в электрических сетях с глухозаземленной нейтралью.

Шинопроводы не предназначены для эксплуатации в химически активных средах и взрывоопасных зонах и помещениях с токопроводящей пылью.

Шинопровод допускает применение в пожароопасных зонах классов П-І и П-Іа.

Основные технические данные

Номинальный ток, А	25
Номинальное напряжение, В	500
Частота, Гц	50; 60
Потеря напряжения на участке 100м, В	6,1
Электродинамическая стойкость при сквозных токах (амплитудное значение), кА	4,5
Материал шины	ПВ16
Сечение проводника, мм ²	6
Наибольшее расстояние между точками крепления, м	3
Допустимая нагрузка, кН/м	0,12
Степень защиты по ГОСТ 14254-96	IP44

Поперечное сечение шинопроводов приведено на рис.2.3.01.

Номенклатура элементов климатического исполнения УЗ, входящих в шинопровод, приведена в табл. 2.3.01, номенклатура элементов климатического исполнения ТЗ приведена в табл. 2.3.02.

Соединение секций разъемно-разборное. Один конец секции снабжен штепсельной розеткой с затягивающими винтами, а на другом конце выступающие провода образуют штепсельную вилку. После того как штепсель одной секции вставлен в розетку другой секции, штепсельный контакт затягивается винтами.

Прямые секции изготавливаются из стального листа и имеют штепсельные окна для присоединения светильников. В штепсельных окнах попеременно выведены разные фазы (А, В, С, А, В, С и т.д.) и нулевой провод.

Осветительные шинопроводы могут прокладываться по стене и потолку с креплением их скобой К474 на дюбелях У656 (ТУ 36-941-79) или к потолку на подвесах К469М. Светильники могут подключаться к шинопроводу с помощью штепселя.

Техническое описание и инструкция по эксплуатации У1650.00.000ТО.
ТУ 36.18.00.01-43-88.

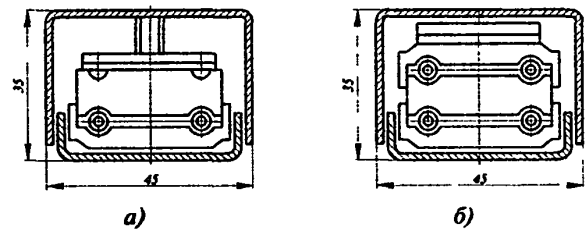


Рис. 2.3.01. Поперечное сечение шинопроводов:
а - ШОС2; б - ШОС4

Таблица 2.3.01

Код ОКП	Тип	Номер рисунка	Наименование	Масса, кг, не более
1	2	3	4	5
ШОС2-25-44-2УЗ				
			Секция прямая длиной L, мм:	
34 4942 2031	У1650МУЗ	2.3.02,а	3000 (для шести ответвлений)	5,8
34 4942 2041	У1651МУЗ	2.3.02,б	3000 (для трех »)	5,6
34 4942 2051	У1652МУЗ	2.3.02,в	3000 (без ответвлений)	5,0
34 4942 2021	У1653МУЗ	2.3.02,г	1500 (для трех »)	3,3
34 4942 2011	У1657МУЗ	2.3.02,д	500 (без ответвлений)	1,3
			Секция:	
34 4942 2111	У1658МУЗ	2.3.03,а	вводная	3,3
34 4942 2211	У1659МУЗ	2.3.03,б	гибкая 1000 мм	2,0
ШОС4-25-44-2УЗ				
			Секция прямая длиной L, мм:	
34 4942 3031	У1630МУЗ	2.3.02,а	3000 (для шести ответвлений)	6,0
34 4942 3041	У1642МУЗ	2.3.02,б	3000 (для трех »)	5,9
34 4942 3051	У1644МУЗ	2.3.02,в	3000 (без ответвлений)	5,7
34 4942 3021	У1636МУЗ	2.3.02,г	1500 (для трех »)	3,7
34 4942 3011	У1637МУЗ	2.3.02,д	500 (без ответвлений)	1,5

* Могут применяться для ремонтных целей

Таблица 23 01 (продолжение)

1	2	3	4	5
34 4942 3111	У1641М1У3	2 3 03,а	Секция вводная гибкая 1000 мм » 1500 мм	2,45
34 4942 3211	У1640МУ3	2 3 03,б		2,1
34 4942 3221	У1643МУ3	2 3 03,б		3,3
Общие элементы осветительных шинпроводов				
34 4942 3711	У1635У3	2 3 04	Заглушка торцовая Штепсель на 10 А	0,4
34 4942 3811	У1634-1У3	2 3 05	длина шнура 1 м	0,16
34 4942 3821	У1634-2У3	2 3 05	» 2м	0,23
34 4942 3921	К474У3	2 3 06	Скоба	0,035
34 4942 3951	К469МУ3	2 3 07	Подвес универсальный	0,103

Таблица 23 02

Код ОКП	Тип	Масса, кг	Код ОКП	Тип	Масса, кг
ШОС-2-25-44-2ТЗ			ШОС-4-25-44-2ТЗ		
34 4942 2032	У1650МТЗ	6,0	34 4942 3032	У1630МТЗ	6,3
34 4942 2042	У1651МТЗ	5,8	34 4942 3042	У1642МТЗ	6,2
34 4942 2052	У1652МТЗ	5,2	34 4942 3052	У1644МТЗ	6,0
34 4942 2022	У1653МТЗ	3,4	34 4942 3022	У1636МТЗ	3,7
34 4942 2122	У1657М1ТЗ	1,4	34 4942 3012	У1637МТЗ	1,6
34 4942 2112	У1658М1ТЗ	3,3	34 4942 3112	У1641М1ТЗ	2,45
34 4942 2212	У1659МТЗ	2,0	34 4942 3212	У1640МТЗ	2,1
			34 4942 3222	У1643МТЗ	3,3
Общие элементы осветительных шинпроводов					
34 4942 3712	У1635ТЗ	0,4	34 4942 3922	У474ТЗ	0,035
34 4942 3812	У1634-1ТЗ	0,16	34 4942 3952	У469ТЗ	0,103
34 4942 3822	У1634-2ТЗ	0,23			

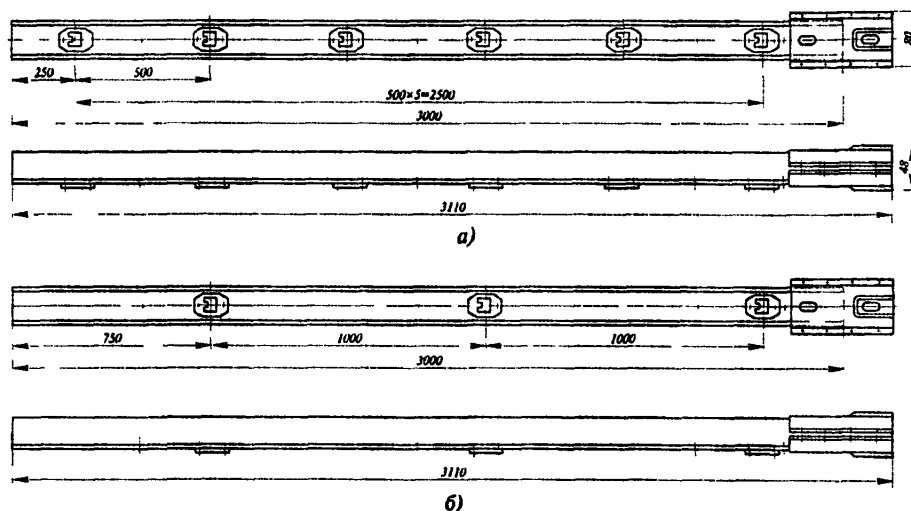


Рис 2.3.02 Прямая секция шинпроводов ШОС2 и ШОС4 (см продолжение)

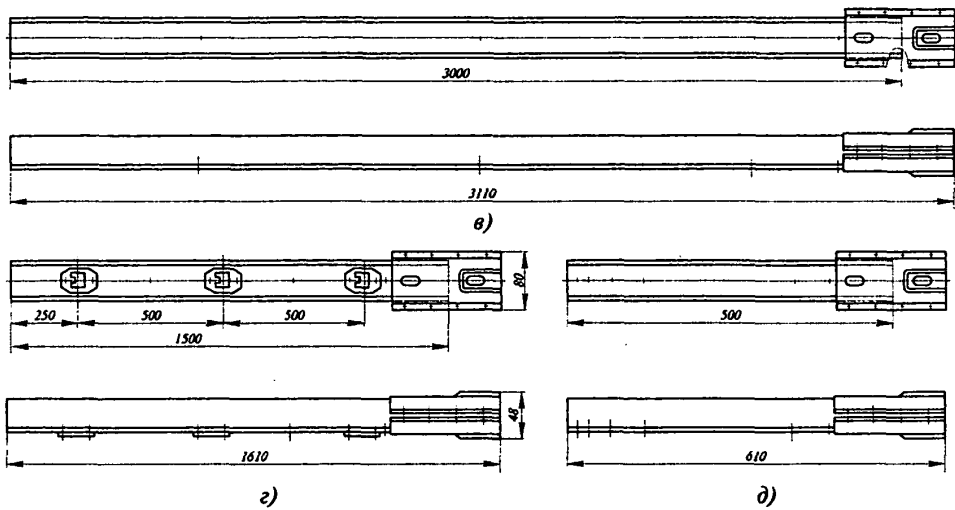
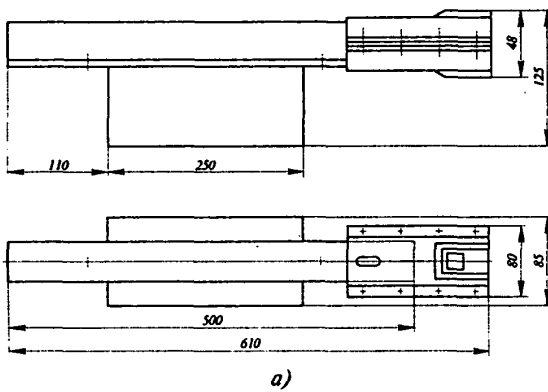
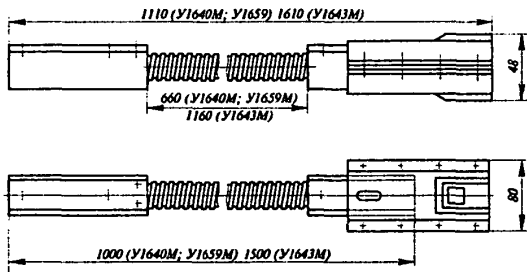


Рис. 2.3.02. (продолжение) Прямая секция шинпроводов ШОС2 и ШОС4



а)

б)



а)

б)

Рис. 2.3.03. Вводная и гибкая секции шинпроводов ШОС2 и ШОС4

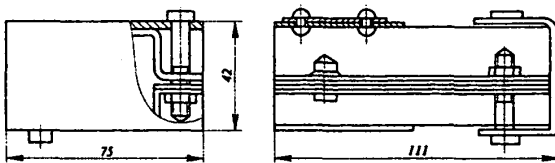


Рис. 2.3.04. Торцовая заглушка У1635М

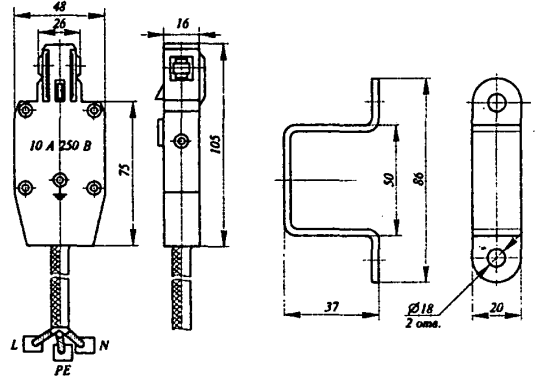


Рис. 2.3.05. Штпселя У1634-1, У1634-2

Рис. 2.3.06. Скоба К474

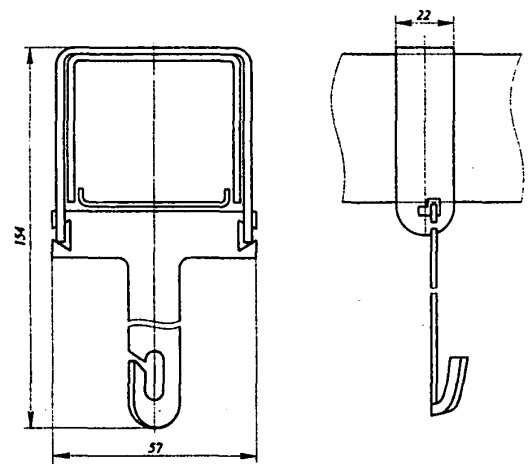


Рис. 2.3.07. Универсальный подвес К469М

Шинопроводы осветительные ШОС 3 и ШОС 5 на 25 А (трех и пяти проводные) (рис. 2.3.08 - 2.3.12, табл. 2.3.03) предназначены для выполнения в производственных помещениях, общественных и административных зданиях осветительных линий. Шинопроводы ШОС 3 для выполнения однофазных линий, а ШОС 5 - трехфазных, питающих однофазные нагрузки с номинальным током до 10 А.

Шинопроводы не предназначены для эксплуатации в химически активных средах и взрывоопасных зонах.

Шинопроводы допускают применение в пожароопасных зонах классов П-1 и П-1А.

Шинопровод обеспечивает возможность штепсельного присоединения (без снятия напряжения с линии) однофазных приемников электрической энергии на номинальный ток 10А в точках сети, отстоящих друг от друга на 0,5 или 1 метр.

Присоединительная арматура и крепежные изделия применяются те же, что на ШОС-2 и ШОС-4.

Шинопровод состоит из типовых элементов: секций (прямых, вводных, гибких); торцовых заглушек; штепселей и конструкций для крепления. Соединение секций разъемно - разборное. Один конец секции снабжен штепсельной розеткой с затягивающими винтами, а на другом конце выступающие провода образуют штепсельную вилку. После того, как штепсель одной

секции вставлен в розетку другой секции, штепсельный контакт затягивается винтами.

Основные технические данные

Номинальный ток, А	25
Номинальное напряжение	500
Частота, Гц	50 и 60
Номинальный ток штепселя, А	10
Электродинамическая стойкость, кА	4,5
Сопrotивление каждой фазы (при t=200С), Ом/км	
– активное	5,4
– индуктивное	1,0
Потери фазного напряжения на участке шинопровода длиной 100 м при номинальном токе, cos φ=0,8 и равномернораспределенной нагрузке, В	6,1
Степень защиты по ГОСТ 14254-96	IP44
Вид климатического исполнения по ГОСТ 15150-69	У3 и Т3
Допустимое расстояние между местами крепления, м	3
Максимальная нагрузка от веса светильников, Н/м	120
Материал жил провода	ПВ1 6
Масса 100 м шинопровода, кг	210
ТУ 3449-105-01411521-2004	

Таблица 2.3.03

Тип	Кол-во присоединений, п	Размеры, мм		Масса, кг
		L	l	
Элементы шинопроводов ШОС 3-25-44-2				
У3650М	6	3000	500	6,0
У3651М	3		1000	5,8
У3652М	–		–	5,2
У3653М	3	1500	500	3,4
У3657М	–	500	–	1,4
Элементы шинопроводов ШОС 5-25-44-2				
У5630М	6	3000	500	6,3
У5642М	3		1000	6,2
У5644М	–		–	6,0
У5636М	3	1500	500	3,58
У5637М	–	500	–	1,51

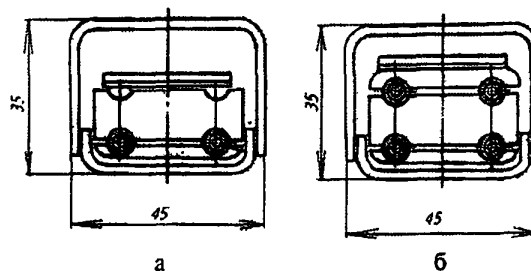


Рис. 2.3.08
 Поперечное сечение шинопроводов
 а) ШОС 3; б) ШОС 5

Прямые секции состоят из изолированных медных проводов, скрепленных изоляторами и заключенных в металлический короб, который выполняет роль защитного проводника. Соединение коробов на стыках соседних секций осуществляется двумя полумуфтами. Прямые секции имеют штепсельные окна для присоединения ответвительных штепселей к электроприемникам (светильникам). Окна закрываются пластмассовыми заглушками, снимаемыми при установке штепселей. В каждое штепсельное окно выведены поочередно разные фазы и нулевой провод.

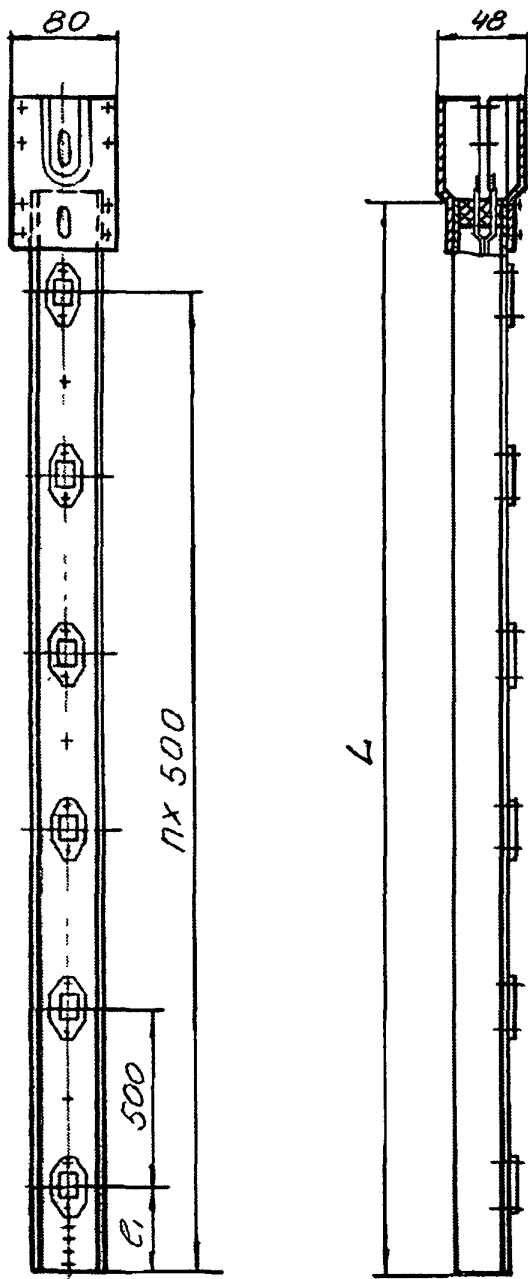


Рис. 2.3.09
Прямая секция

Вводная секция предназначена для присоединения к источнику электроэнергии. Присоединение осуществляется посредством проводов или кабеля и установленными в секции контактными зажимами. Зажимы рассчитаны на длительный ток (вдвое больший, чем номинальный ток шинопровода), что позволяет устанавливать вводную секцию как в конце, так и в середине линии шинопровода.

Масса вводной секции 3,57 кг.

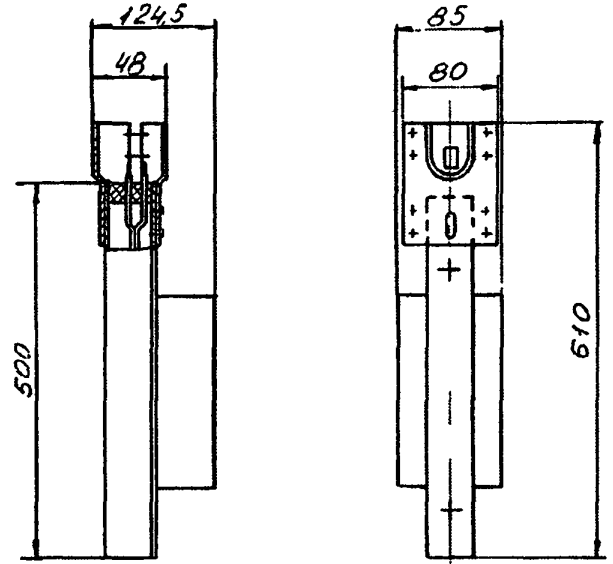


Рис. 2.3.10

Вводная секция У5641М - ШОС 5, У5658М - ШОС 3

Гибкие секции (рис. 2.3.11) выполнены в виде двух жёстких участков, соединённых гибким металлорукавом. Гибкие секции могут быть изогнуты под любым углом с минимальным радиусом 300 мм.

Таблица 2.3.04

Тип	Размеры, мм		Масса, кг	
	L	l		
У5640М	ШОС5	1000	550	2,07
У5643М		1500	1050	3,22
У3659М	ШОС3	1000	550	2,07

Заглушка торцовая У1635У3 (рис. 2.3.12) предназначена для закрывания торцов крайних секций линии. Масса 0,4 кг.

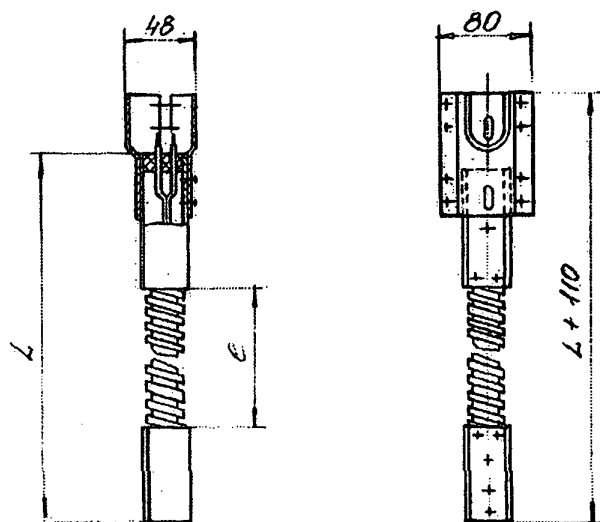


Рис 2.3.11

Гибкая секция

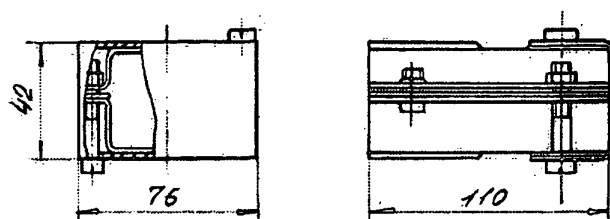


Рис. 2.3.12

Заглушка торцевая У1635

2.4. ТРОЛЛЕЙНЫЕ ШИНОПРОВОДЫ

Троллейный шинный провод ШТМ 76 (рис 2.4.01-2.4.13) предназначен для выполнения в производственных помещениях троллейных линий, питающих электрооборудование подвижного состава однорельсовых дорог, а также электрооборудование передвижных подъемно-транспортных механизмов подвесных однобалочных кранов, талеи, передаточных тележек и т.п.

Основные технические данные

Номинальный ток, А	100
Номинальный ток токоъемной каретки, А	16
Номинальный ток токоъемной спаренной каретки, А	25
Номинальное напряжение каретки, В	380
Частота, Гц	50
Допустимое амплитудное значение короткого замыкания, кА	5
Сопротивление фазы (среднее при трехфазной линии и температуре 20°C), Ом/км	
активное	0,40
индуктивное	0,42
полное	0,58
Потеря напряжения на участке 100м, В	10,1
Степень защиты по ГОСТ 14254-96	
оболочки шинного провода	IP42
со стороны паза для хода каретки	IP12
Допустимое расстояние между точками крепления на участках, м	
прямолинейных	3
криволинейных	1,5
Наибольшая скорость перемещения токоъемной каретки, м/мин	63

Поперечное сечение шинного провода приведено на рис 2.4.01

Номенклатура элементов шинного провода приведена в табл. 2.4.01

Шинный провод может применяться для питания переносного электрического инструмента

Шинный провод не предназначен для эксплуатации в помещениях с токопроводящей пылью, в химически активных средах и взрыво- и пожароопасных зонах, за исключением П-1а, П-1б

Прямые секции (рис 2.4.02) представляют собой конструкции из четырех троллеев, установленных на пластмассовых изоляторах и защищенных стальным коробом

Троллеи шинного провода медные

В нижней части короба имеется продольный направляющий паз для водила токоъемной каретки

Для соединения секции в комплект каждой секции входит муфта (две боковины и крышка), а для соединения троллеев - четыре соединителя

Угловые секции (рис 2.4.03) по конструкции аналогичны прямым и отличаются только тем, что изогнуты в горизонтальной плоскости и на концах имеют прямые участки длиной 200 мм для установки муфт

Секция для ввода каретки (рис 2.4.05) выполняется на базе прямой секции длиной 1500 мм. В середине секции в нижней части короба имеется отверстие, через которое вводится токоъемная каретка. Отверстие закрыто откидывающимися на петлях дверцами, которые фиксируются в закрытом положении защелками

Вводная секция (рис 2.4.06) конструктивно представляет собой прямую секцию длиной 750 мм, у которой в верхней части имеются зажимы для присоединения проводов или жил кабеля сечением до 35 мм². Вводная часть секции закрывается коробкой

Разделительная секция (рис 2.4.07) выполнена в виде прямой секции, в средней части которой троллеи

имеют разрыв в одной плоскости Питание подводится к троллеям с двух сторон от разрыва через наборные зажимы, установленные в двух коробках на верхней части секции Это дает возможность осуществить автономное питание отдельных участков троллейной линии

Компенсационная секция (рис 2 4 09), устанавливаемая через каждые 36 м, состоит из двух четырехпроводных групп троллеев, соединенных гибкими проводниками и установленных на пластмассовых изоляторах так, что они могут свободно перемещаться вдоль линии шинпровода и компенсировать температурные изменения длины троллеев Троллеи и изоляторы защищены стальным коробом

Концевая секция (рис 2 4 08) представляет собой прямую секцию длиной 750 мм с заглушкой на одном из торцов, через который возможно введение в шинпровод токоъемной каретки

Токоъемная каретка на ток 10 А У2360 (рис 2 4 04,а) состоит из четырех токоъемников, каждый из которых имеет основание и два подпружиненных контактных ролика, соединенных с основанием латунными щечками и осями Конструкция токоъемников гарантирует непрерывность подачи электрического питания в момент перехода каретки через стыки секции Для соединения каретки с ведущей скобой предусмотрены гибкие тросики

Токоъемная каретка на ток 16 А У2362 (рис 2 4 04,б) по конструкции аналогична каретке У2360 и отличается от нее тем, что имеет одно общее основание с перегородками для установки четырех токоъемников и укороченное водило, к которому на шарнире подвешена коробка с автоматическим выключателем и два штепсельных разъема для подключения электроинструмента

Токоъемная каретка на ток 16 А У2364 (рис 2 4 04,в) по конструкции аналогична каретке У2362 и отличается от нее тем, что вместо коробки с автоматическим выключателем на водило подвешивается плита с наборными зажимами

Токоъемная спаренная каретка на ток 25 А У2365 (рис 2 4 04,г) состоит из двух токоъемных кареток У2364, соединенных шарниром

Кронштейн У2407 (рис 2 4 10) состоит из основания из основания, уголка - прижима, двух хомутов и набора метизов Кронштейн крепится к двутавру с помощью уголка, которым снабжено основание кронштейна, и уголка прижима На консольных частях основания устанавливаются два хомута для крепления двух шинпроводов

Кронштейн У2410 (рис 2 4 11) состоит из стального уголка, прижимов и хомута для крепления шинпровода На уголке имеются овальные отверстия, служащие для установки прижимов и регулировки положения шинпровода относительно двутавра, кронштейн может устанавливаться на двутавре от 14М до 45М

Кронштейн У2412 (рис 2 4 13) выполнен из стальных уголков, прижимов и хомута для крепления секции шинпровода Конструкция кронштейна предназначена для крепления шинпровода к стенам, колоннам и железобетонным подкрановым балкам Для регулирования положения по вертикали и горизонтали предусмотрены овальные отверстия

Ведущая скоба У2411 (рис 2 4 12) изготавливается из гнутого швеллера В полках швеллера имеются отверстия, которые позволяют регулировать расположение тросика относительно токоъемной каретки

Ведущая скоба У2321 (рис 2 4 12) по конструкции аналогична скобе У2411 и отличается от нее только длиной Скоба предназначена для установки спаренных кареток

Для сигнализации наличия напряжения на троллеях применяется **троллейный указатель К271У2** (рис 3 1 11) (ТУ 36-2717-85), поставляемый комплектно с шинпроводом

Техническое описание и инструкция по эксплуатации У2370 000ТО
ТУ 36-2098-72

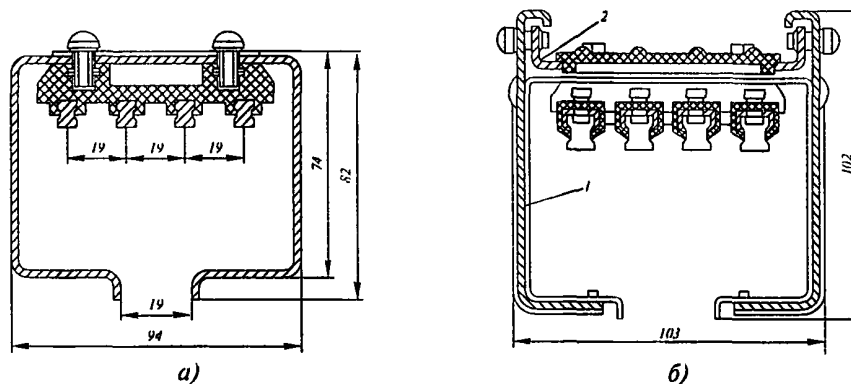


Рис 2 4 01 Поперечное сечение шинпровода ШТМ 76
а - шинпровод, б - шинпровод в месте соединения секций, 1 - боковина, 2 - крышка

Таблица 2.4.01

Код ОКП	Тип	Номер рисунка	Наименование	Масса, кг, не более
34 4934 7041	У2370У3	2.4.02	Секция прямая длиной L, мм: 3000	17,1
34 4934 7031	У2371У3	2.4.02	1500	9,2
34 4934 7011	У2372У3	2.4.02	750	5,3
			Секция угловая:	
			R, мм α, град	
34 4934 7411	У2340У3	2.4.03,а	700 90	12,1
34 4934 7421	У2341У3	2.4.03,б	700 45	6,5
34 4934 7451	У2342У3	2.4.03,а	1200 90	13,7
34 4934 7461	У2343У3	2.4.03,б	1200 45	8,8
34 4934 7471	У2344У3	2.4.03,а	1700 90	17,7
34 4934 7481	У2345У3	2.4.03,б	1700 45	11,1
34 4934 7511	У2346У3	2.4.03,а	2200 90	22,3
34 4934 7521	У2347У3	2.4.03,б	2200 45	13,0
34 4934 7531	У2348У3	2.4.03,а	2700 90	26,5
34 4934 7541	У2349У3	2.4.03,б	2700 45	15,0
34 4934 1721	У2360У3	2.4.04,а	Каретка токосъемная с автоматическим выключателем на 10 А	1,5
34 4934 1711	У2362У3	2.4.04,б	Каретка токосъемная с автоматическим выключателем на 16 А	4,1
34 4934 1751	У2364У3	2.4.04,в	Каретка токосъемная на 16 А	1,9
34 4934 1761	У2365У3	2.4.04,г	То же на 25 А (спаренная)	4,2
			Секции:	
34 4934 7071	У2390У3	2.4.05	для ввода каретки, L = 1500 мм	9,6
34 4934 7081	У2391У3	2.4.06	вводная, L=750 мм	7,0
34 4934 7211	У2394У3	2.4.07	разделительная, L=750 мм	7,2
34 4934 7111	У2397У3	2.4.08	концевая, L=750 мм	5,8
34 4934 7311	У2589У3	2.4.09	компенсационная, L= 1500 мм	11,8
			Конструкции для крепления:	
34 4934 1931	У2407У3	2.4.10	кронштейн (для двухстороннего крепления шинпровода к двутавру)	1,2
34 4934 7921	У2410У3	2.4.11	кронштейн универсальный	0,93
34 4934 7971	У2411У3	2.4.12	скоба ведущая	1,5
34 4936 3771	У2321У3	2.4.12	скоба ведущая (для спаренных кареток)	2,0
34 4934 7931	У2412У3	2.4.13	кронштейн	2,0
34 4952 6021	К271У2	3.1.11	Указатель троллейный	6,4

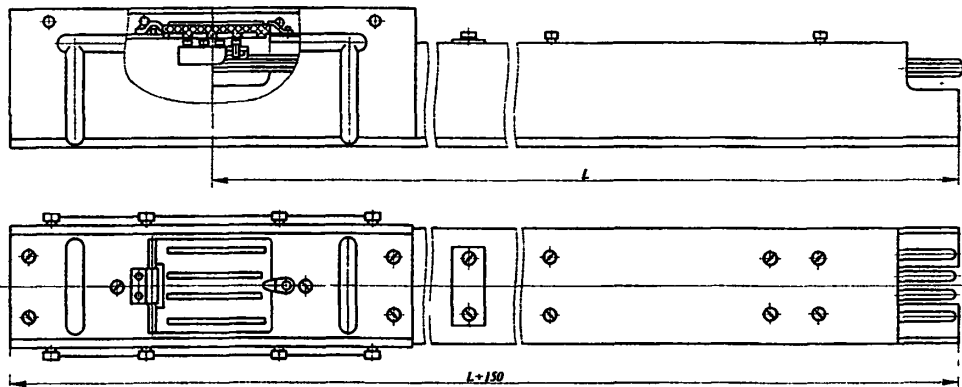


Рис: 2.4.02. Прямые секции У2370-У2372

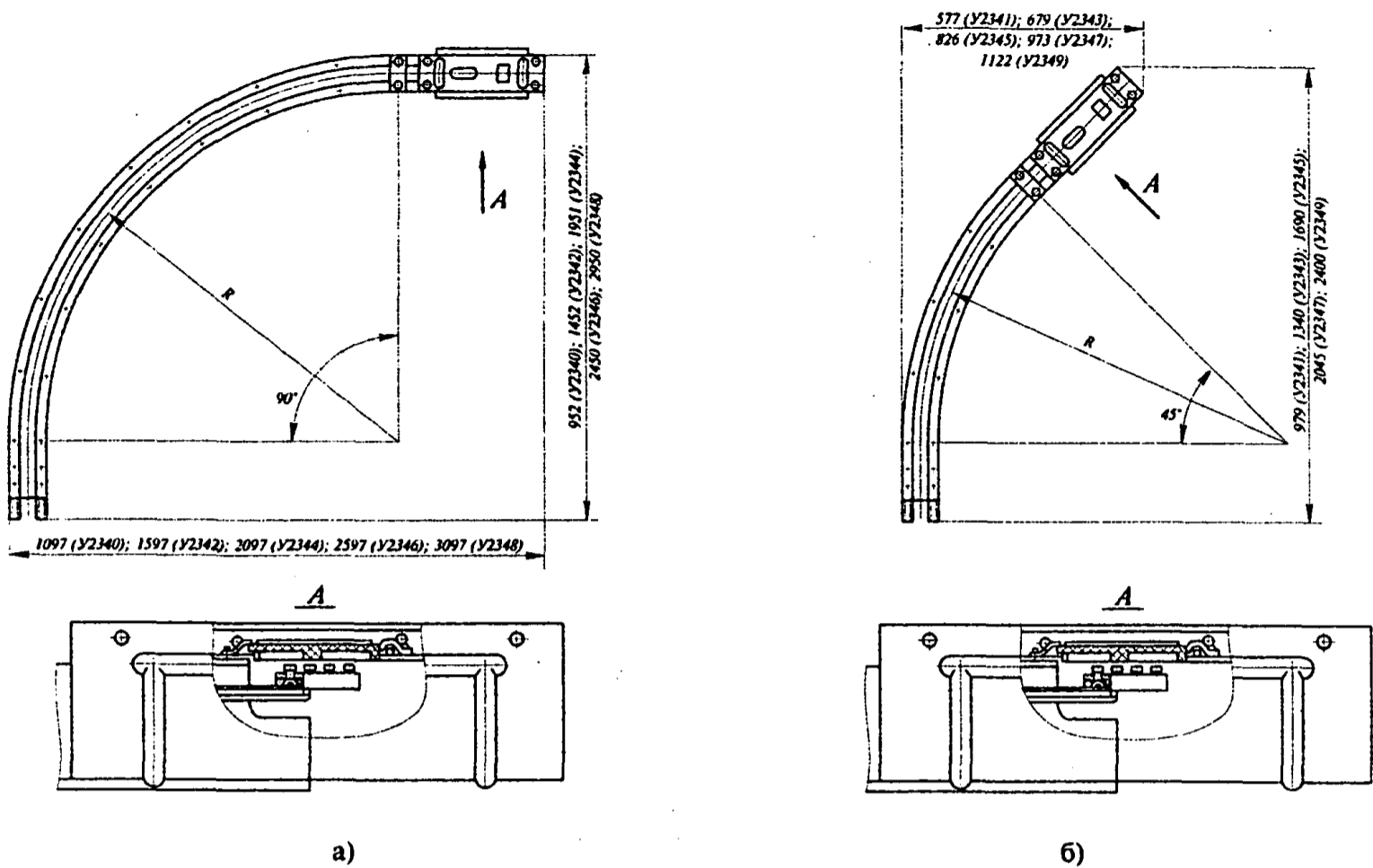


Рис. 2.4.03. Угловые секции шинпровода ШТМ 76

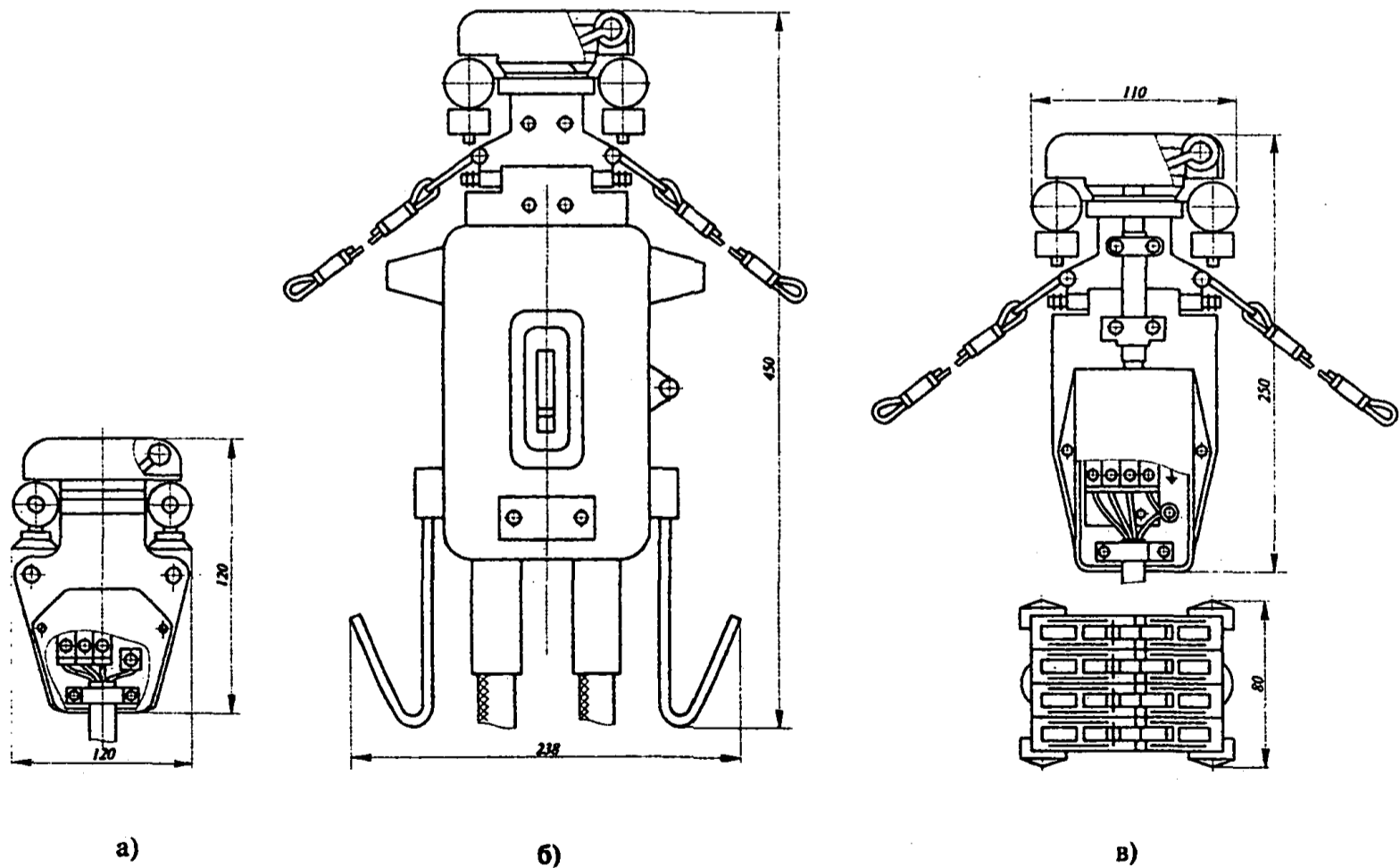


Рис. 2.4.04. Токоъемные каретки: а - У2360; б - У2362; в - У2364
(см. продолжение)

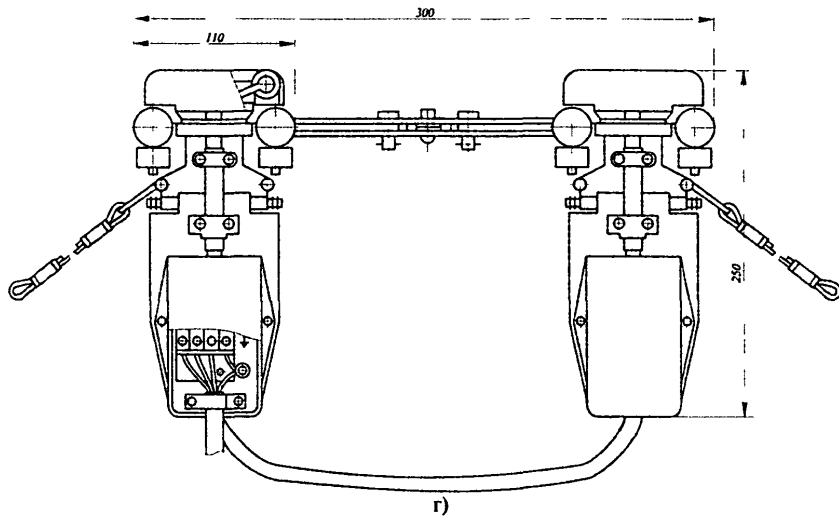


Рис 2 4 04 (продолжение) Токосъемные каретки г - У2365

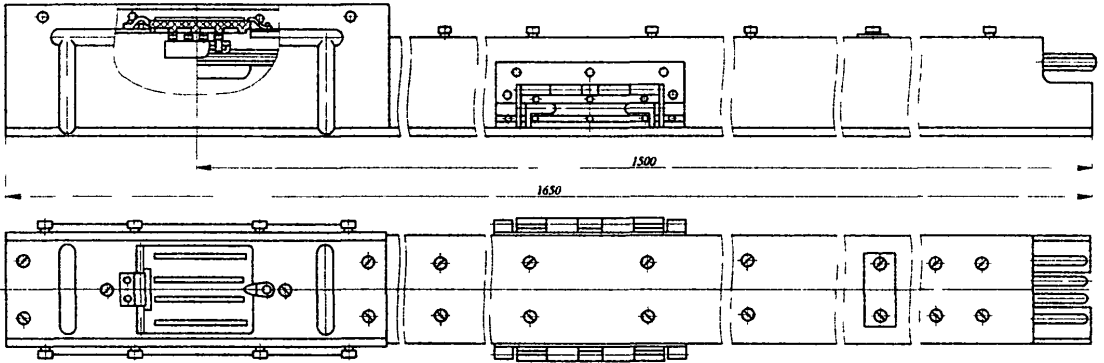


Рис 2 4 05 Секция для ввода каретки У2390

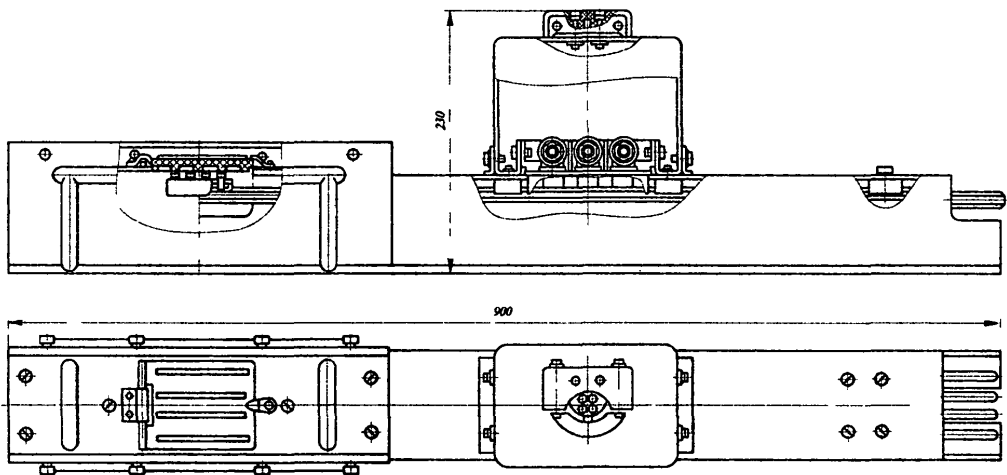


Рис. 2.4.06. Вводная секция У2391

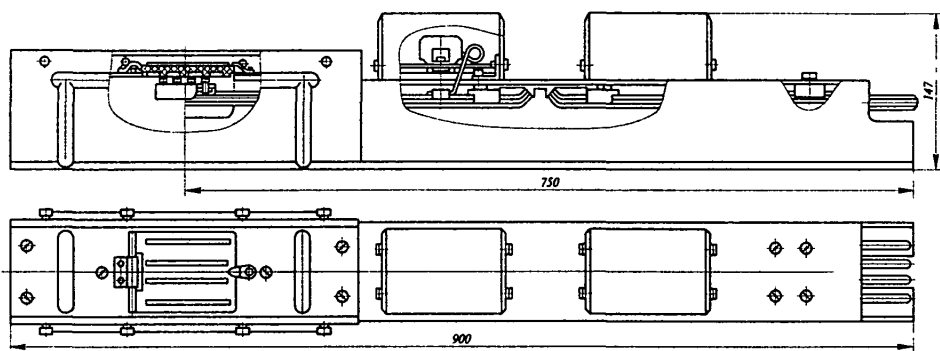


Рис. 2.4.07. Разделительная секция У2394

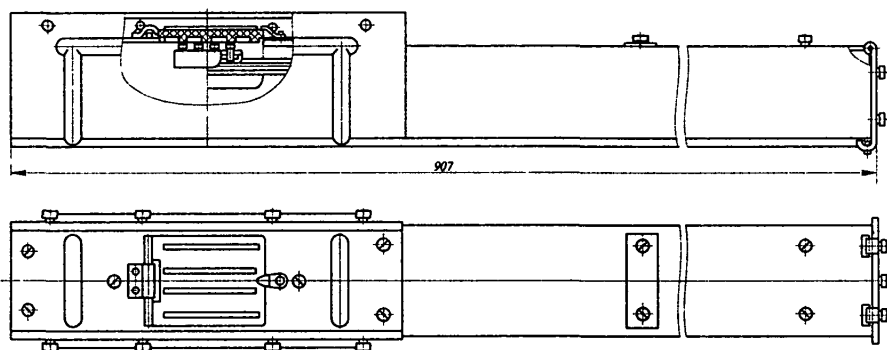


Рис. 2.4.08 Концевая секция У2397

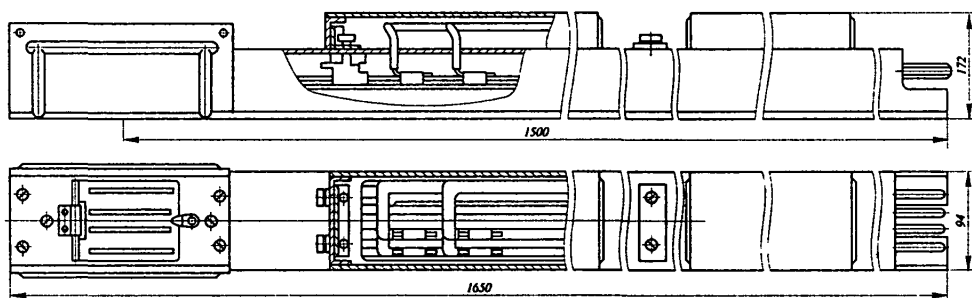


Рис. 2.4.09. Компенсационная секция У2589

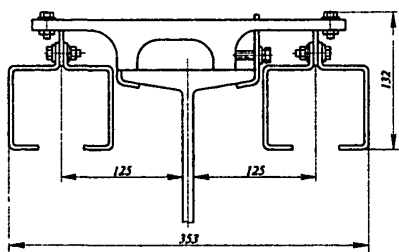


Рис. 2.4.10. Кронштейн У2407

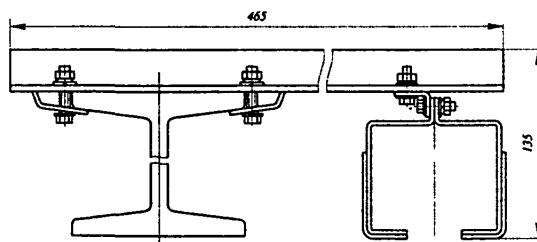


Рис. 2.4.11. Универсальный кронштейн У2410

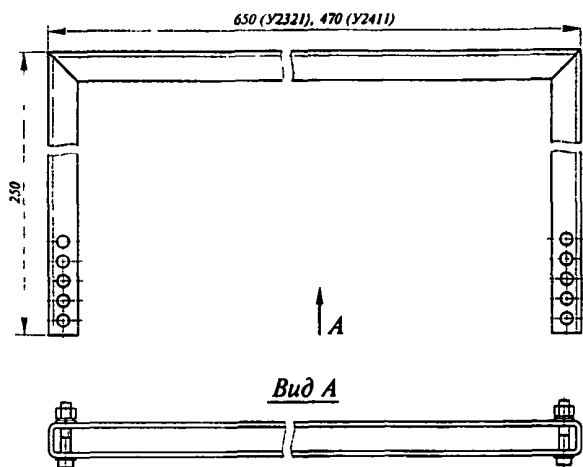


Рис 2.4.12 Ведущие скобы У2411, У2321

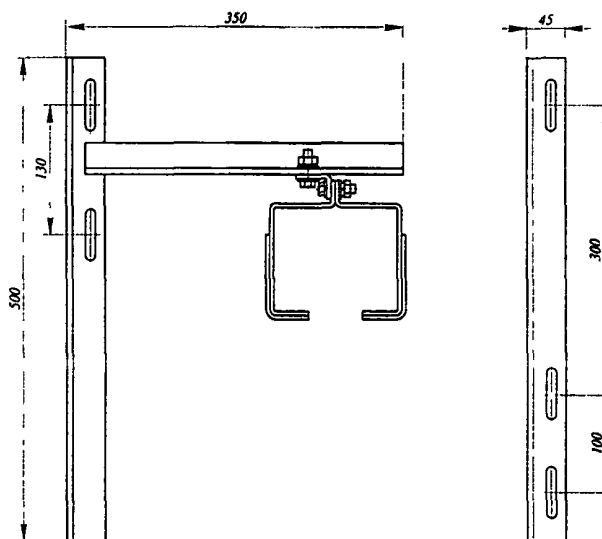


Рис. 2.4.13. Кронштейн У2412

Монотроллейные шинопроводы ШМТ-А (рис 2.4.31 - 2.4.42) предназначены для выполнения в производственных помещениях или под навесом троллейных линий, питающих электрооборудование передвижных подъемно-транспортных механизмов: мостовых кранов, кранов подвесных одноблочных, электрических талей, передаточных тележек и т.д.

Шинопроводы могут быть использованы для выполнения как главных троллейных линий, так и троллеев, установленных на кранах.

Основные технические данные шинопроводов приведены в табл. 2.4.31.

Номенклатура элементов шинопроводов вида климатического исполнения УЗ приведена в табл. 2.4.32, номенклатура элементов исполнения ТЗ - в табл. 2.4.33

Конструкция шинопровода позволяет выполнять троллейные линии с любым числом полюсов, но в стандартный комплект поставки входят кронштейны и

клинцы только для монтажа трехфазных трехпроводных линий.

Секции прямые однофазные (рис 2.4.31) предназначены для выполнения контактной сети троллейных линий; представляют собой профили фигурного сечения из алюминиевого сплава АД31Т1, заключенные в изоляционную оболочку. Продольный паз оболочки обеспечивает доступ контактной щетки токосъемника к контактной поверхности троллея (токоведущего троллея). На концах секции верхняя часть оболочки удалена для установки соединителей, разделителей или зажимов.

Соединители (рис. 2.4.32) предназначены для электрического и механического соединения секций, состоят из двух пластин - алюминиевой и стальной с установленным на них набором метизов. Металлические детали заключены в изоляционный кожух, состоящий из двух частей, соединенных винтами.

Таблица 2.4.31

Показатель	Шинопровод ШМТ-А	
Номинальный ток, А	250	400
Номинальный ток токосъемника, А	40, 63, 100	100, 160
Номинальное напряжение, В	660	660
Частота, Гц	50 и 60	50 и 60
Допустимое амплитудное значение сквозного тока короткого замыкания, кА	10	15
Сопrotивление фазы (среднее, при трехфазной линии и температуре проводника 20°С), Ом/км.		
активное	0,255	0,15
индуктивное	0,15	0,15
полное	0,296	0,21
Потеря напряжения на участке 100 м, В	12,7	14,53
Рекомендуемое расстояние между точками крепления, м, не более	1,5	1,5
Расстояние между осями троллеев, мм	60	80
Материал троллеев	АД31Т	АД31Т
Степень защиты по ГОСТ 14254-96	IP21	IP21
Максимальная скорость перемещения каретки, м/мин	100	100

Вводные зажимы (рис 2 4 33) предназначены для подвода питания к троллейной линии, по конструкции аналогичны соединителю. Зажим укомплектован двумя кабельными наконечниками. На торцах изоляционного корпуса имеются отверстия для ввода в него жил провода.

Компенсаторы (рис 2 4 34) устанавливаются через 36м для компенсации температурных удлинений троллеев, по конструкции они аналогичны соединителю, но вместо алюминиевой пластины устанавливается пакет изогнутых алюминиевых лент.

Разделители (рис 2 4 35) предназначены для электрического секционирования троллейных линий, по конструкции аналогичны соединителю, но вместо алюминиевой пластины установлена изоляционная вставка.

Токосъемники (рис 2 4 36) предназначены для передачи электрической энергии от троллеев к электрооборудованию подъемно-транспортных механизмов.

Траверсы (рис 2 4 41) предназначены для закрепления токосъемников на подъемно-транспортном механизме, представляют собой стальной стержень квадратного сечения, на одном из концов которого приварена пластина с пазами, позволяющими регулировать положение токосъемников относительно секций шинопровода.

Фиксирующие тролледержатели (рис 2 4 37) предназначены для крепления троллеев к кронштейнам, состоят из двух скоб, между которыми зажаты болт и две дистанционные шайбы. Болт предназначен для крепления тролледержателя к кронштейну, а шайбы обеспечивают скользящее крепление секции. Для обеспечения жесткого (фиксированного) крепления секции дистанционные шайбы удаляются.

Клицы (рис 2 4 38) предназначены для крепления троллеев к кронштейнам, состоят из тролледержателей, собранных в пакет на одной шпильке, и двух

уголков с метизами для крепления планки компенсаторов. Между каждой парой наборных элементов зажаты дистанционные шайбы, которые обеспечивают скользящее крепление секции, при необходимости жесткого крепления троллеев шайбы удаляются.

Планки компенсаторов (рис 2 4 39) служат для обеспечения жесткости троллейной линии в месте установки компенсаторов, состоят из двух уголков с отверстиями, с помощью которых планки крепятся к клицам У3052, У3079.

Торцовые заглушки (рис 2 4 40) применяются для защиты от прикосновения к токоведущим частям троллеев на их торцах, представляют собой пластмассовый колпачок, внутренний контур которого повторяет внешний контур пластмассовой оболочки секции.

Кронштейны (рис 2 4 42) изготавливаются из стального уголка. На консольной части имеются продолговатые отверстия, которые служат для установки промежуточных клиц, фиксирующих тролледержателей и регулировки их расположения в горизонтальной плоскости относительно подкранового пути. К концам кронштейнов У3042 и У3046 приварены вертикальные уголки, с помощью которых кронштейны закрепляются на подкрановых балках. Имеющиеся на вертикальных уголках овальные отверстия позволяют регулировать положение секции в вертикальной плоскости. Кронштейн У3043 крепится к монорельсам однорельсовых (тельферных) дорог с помощью прижимов.

Техническое описание и инструкция по эксплуатации шинопровода на 250А - ШМТ-А 250 ТО, шинопровода на 400А - У3060 000 ТО.

Имеются модификации монотроллейных пяти и восьмипроводных шинопроводов (пятипроводные шинопроводы изготавливаются по ТУ 36 18 00 01-79-92, У3000-5 00 000 ТО, восьмипроводные шинопроводы изготавливаются по ТУ 36 18 00 01-80-92, У3100 00 000 ТО).

Таблица 2 4 32

Код ОКП	Тип	Номер рисунка	Наименование	Масса, кг
1	2	3	4	5
ШМТ-А на 250 А (ТУ 36-2733-85)				
34 4936 6031	У3030 У2	2 4 31,а	Секция прямая однофазная длиной L, мм	
			3000	2,26
34 4936 6051	У3031 У2	2 4 31,а	6000	4,52
34 4936 6141	У3033 У2	2 4 32,а	Соединитель	0,14
34 4936 6711	У3034 У2	2 4 33,а	Зажим вводный	0,30
34 4936 6311	У3035 У2	2 4 34,а	Компенсатор	0,34
34 4936 6251	У3036 У2	2 4 35,а	Разделитель	0,17
34 4936 6771	У3037 У2	2 4 40	Заглушка торцовая	0,12
34 4936 6731	У3038 У2	2 4 36,а	Токосъемник на 40 А	0,84
34 4936 6811	У3039 У2	2 4 41	Траверса	1,12
34 4936 6151	У3040 У2	2 4 37,а	Тролледержатель фиксирующий	0,128
34 4936 6153	У3040М У2	2 4 37,б	- " -	0,06

Таблица 2.4.32 (продолжение)

1	2	3	4	5
34 4936 6921	У3042 У2	2.4.42,а	Кронштейн	1,29
34 4936 6941	У3043 У2	2.4.42,б	- " -	0,73
34 4936 6951	У3046 У2	2.4.42,в	- " -	1,95
34 4936 6841	У3051 У2	2.4.38,а	Клища промежуточная	0,42
34 4936 6871	У3045 У2	2.4.38,в	Клища опорная	0,22
34 4936 6851	У3048 У2	2.4.39,а	Планка компенсатора	0,36
34 4936 6751	У3052 У2	2.4.36,а	Токоъемник на 63 А	0,79
34 4936 6741	У3074 У2	2.4.36,в	Токоъемник спаренный на 100 А	1,6
34 4952 6021	К271 У2	3.1.11	Указатель троллейный	6,4
ШМТ-А на 400 А (ТУ 36.18.00.01-45-89)				
34 4937 6031	У3060 У2	2.4.31,б	Секция прямая однофазная длиной L, мм: 3000	3,49
34 4937 6051	У3061 У2	2.4.31,б	6000	6,97
34 4937 6141	У3063 У2	2.4.32,б	Соединитель	0,35
34 4937 6711	У3064 У2	2.4.33,б	Зажим вводный	0,48
34 4937 6311	У3065 У2	2.4.34,б	Компенсатор	0,80
34 4937 6251	У3066 У2	2.4.35,б	Разделитель	0,32
34 4937 6771	У3067 У2	2.4.40	Заглушка торцевая	0,018
34 4937 6731	У3068 У2	2.4.36,б	Токоъемник на 100 А	1,6
34 4937 6733	У3068М У2	2.4.36,б	- " -	1,46
34 4937 6761	У3078 У2	2.4.36,в	Токоъемник спаренный на 160 А	3,48
34 4937 6763	У3078М У2	2.4.36,г	- " -	3,28
34 4937 6811	У3069 У2	2.4.41	Траверса	2,47
34 4937 6821	У3079 У2	2.4.38,б	Клища фиксирующая	0,37
34 4937 6851	У3077 У2	2.4.39,б	Планка компенсатора	0,68
34 4936 6921	У3042 У2	2.4.42,а	Кронштейн	1,29
34 4936 6941	У3043 У2	2.4.42,б	- " -	0,73
34 4936 6951	У3046 У2	2.4.42,в	- " -	1,95
34 4952 6021	К271 У2	3.1.11	Указатель троллейный	6,4

Таблица 2.4.33

Код ОКП	Тип	Код ОКП	Тип
ШМТ-А-250 А		ШМТ-А-400 А	
34 4936 6032	У3030 Т3	34 4937 6032	У3060 Т3
34 4936 6052	У3031 Т3	34 4937 6052	У3061 Т3
34 4936 6142	У3033 Т3	34 4937 6142	У3063 Т3
34 4936 6712	У3034 Т3	34 4937 6712	У3064 Т3
34 4936 6312	У3035М Т3	34 4937 6312	У3065 Т3
34 4936 6252	У3036 Т3	34 4937 6252	У3066 Т3
34 4936 6772	У3037 Т3	34 4937 6772	У3067 Т3
34 4936 6732	У3038 Т3	34 4937.6732	У3068 Т3
34 4936 6812	У3039 Т3	34 4937 6734	У3068М Т3
34 4936 6152	У3040 Т3	34 4937 6762	У3078 Т3
34 4936 6154	У3040М Т3	34 4937 6764	У3078М Т3
34 4936 6922	У3042 Т3	34 4937 6812	У3069 Т3
34 4936 6942	У3043 Т3	34 4937 6852	У3077 Т3
34 4936 6872	У3045 Т3	34 4937 6822	У3079 Т3
34 4936 6952	У3046 Т3	34 4937 6922	У3042 Т3
34 4936 6852	У3048 Т3	34 4937 6952	У3046 Т3
34 4936 6842	У3051 Т3		
34 4936 6752	У3052 Т3		
34 4936 6742	У3074 Т3		

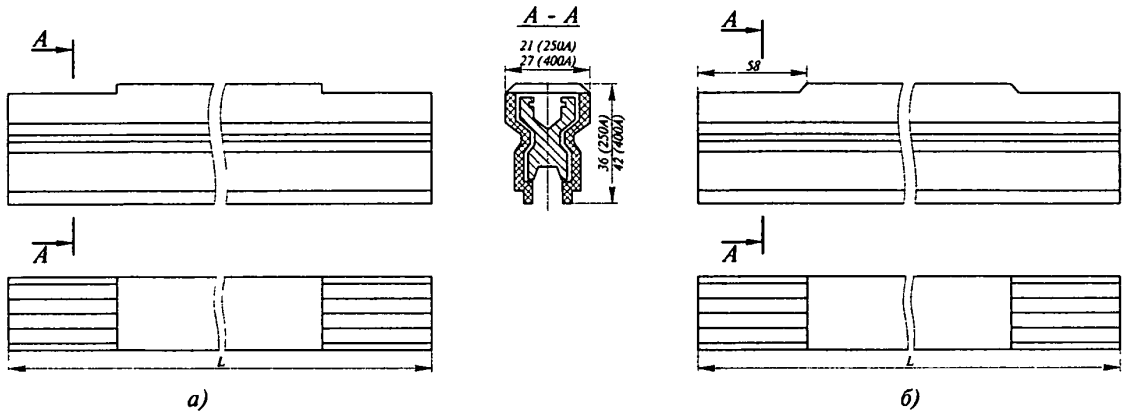


Рис. 2.4.31. Прямые однофазные секции шинпровода ШМТ-А

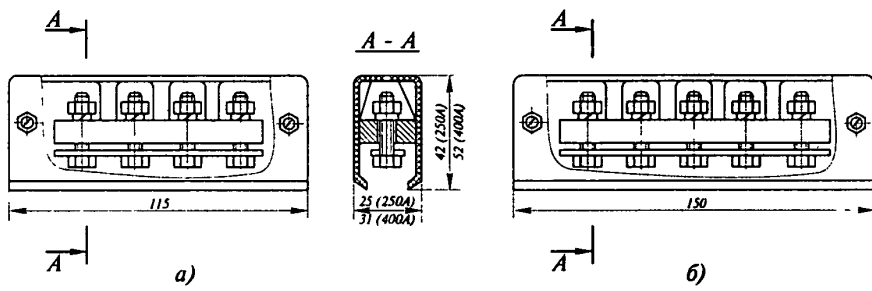


Рис. 2.4.32. Соединитель шинпроводов ШМТ-А

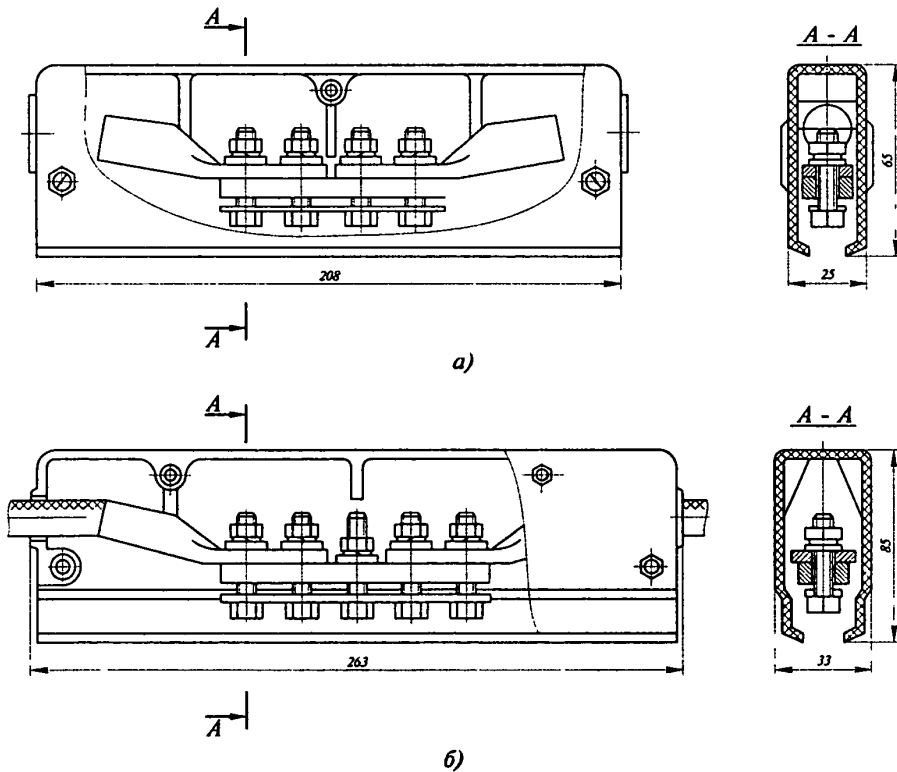


Рис. 2.4.33. Вводной зажим шинпроводов ШМТ-А

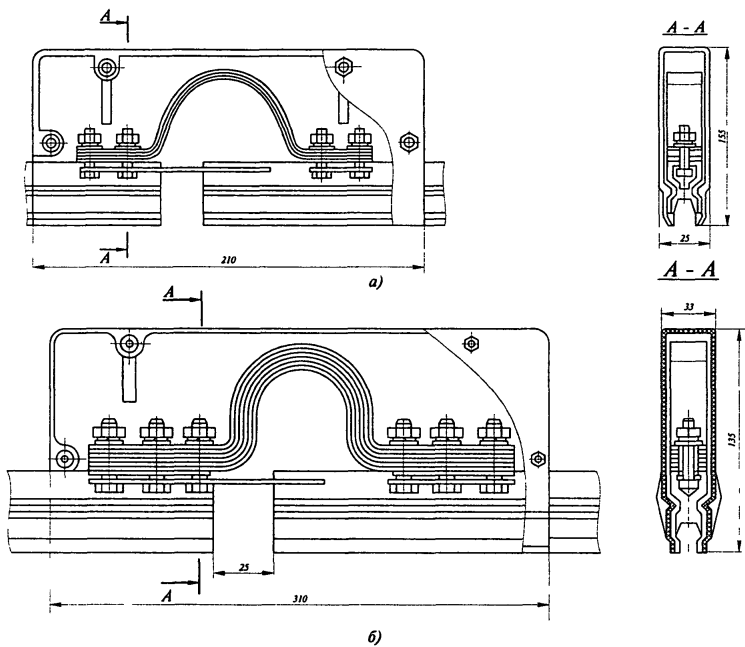


Рис. 2.4.34. Компенсатор шинопроводов ШМТ-А

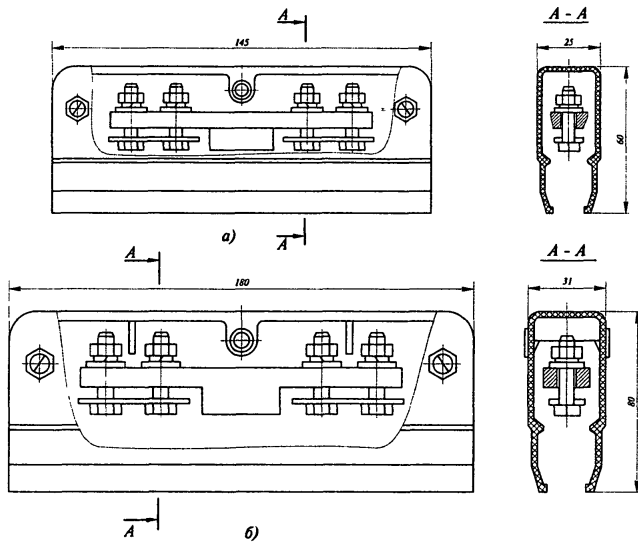


Рис. 2.4.35. Разделитель шинопроводов ШМТ-А

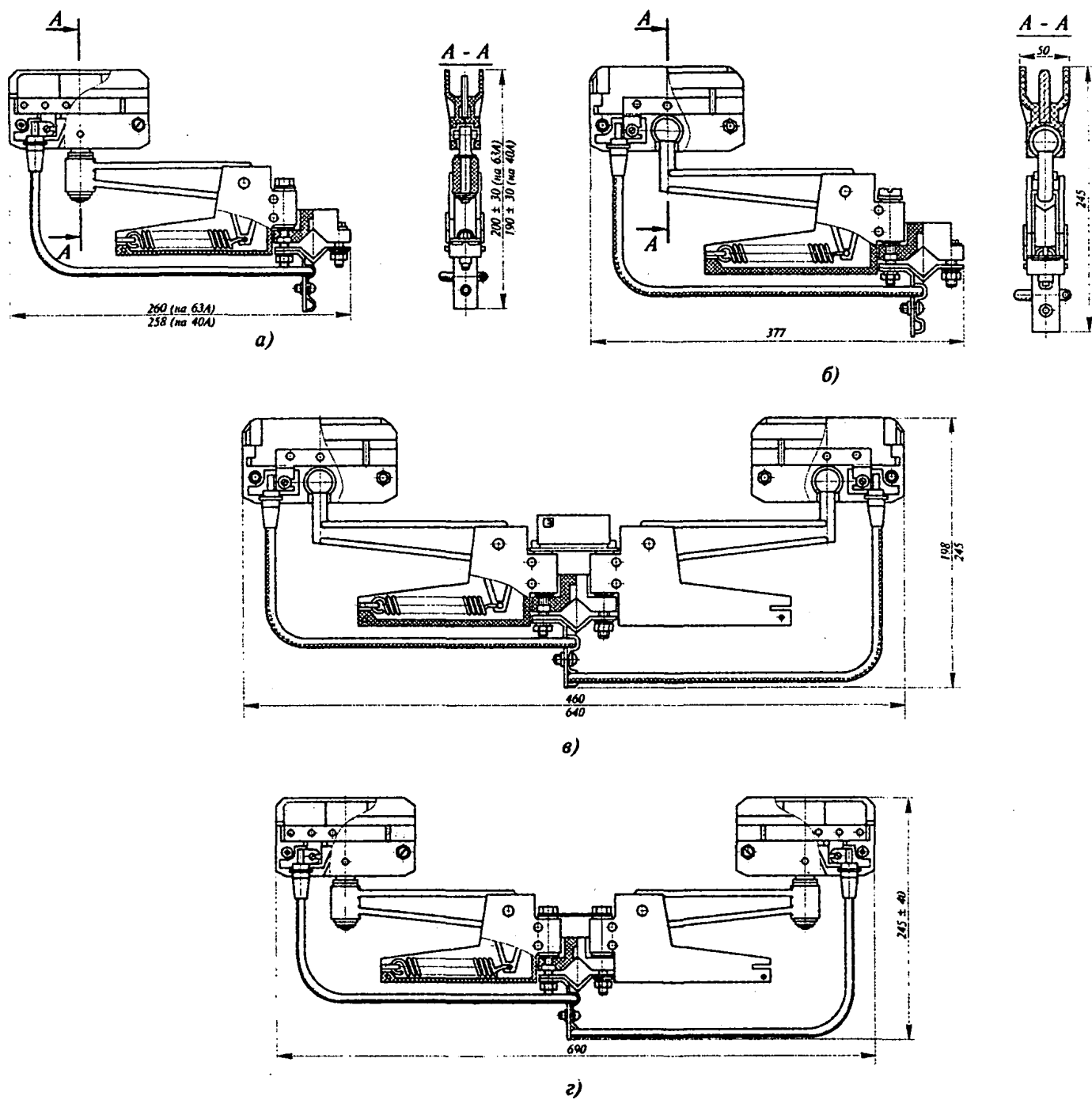


Рис. 2.4.36. Токосъемники шинпроводов ШМТ-А:
 а) - на 40, 63А; б) - на 100А; в) - на 100, 160А; г) - на 160А

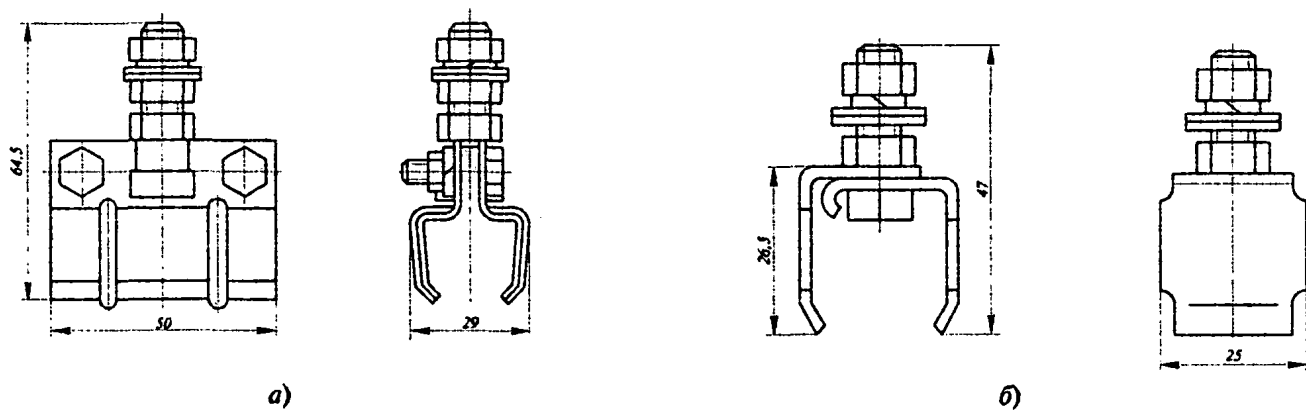


Рис. 2.4.37. Фиксирующий тролледержатель шинпровода ШМТ-А на 250 А

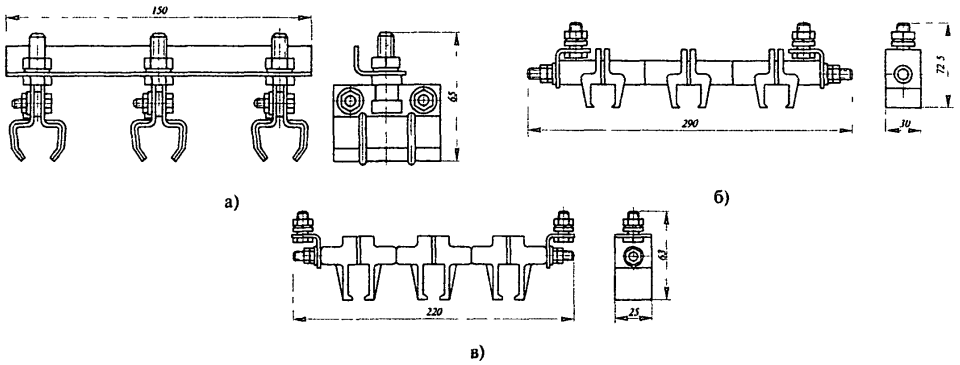


Рис 2.4.38. Клища шинпроводов ШМТ-А (а - промежуточная; б - фиксирующая; в - опорная)

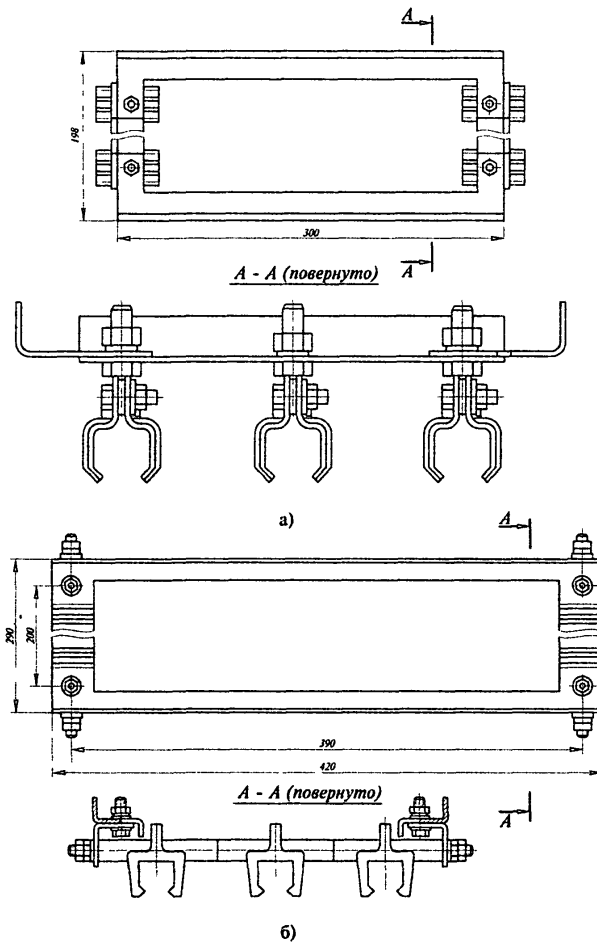


Рис. 2.4.39. Планка компенсатора шинпроводов ШМТ-А

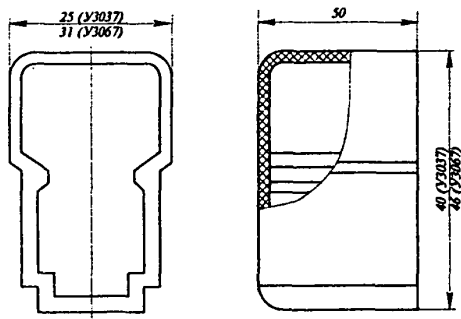


Рис. 2.4.40. Торцовая заглушка шинпроводов ШМТ-А

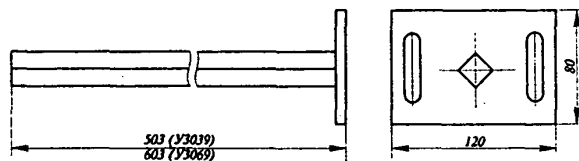
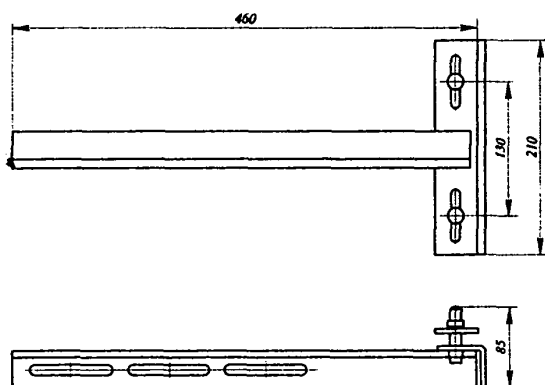
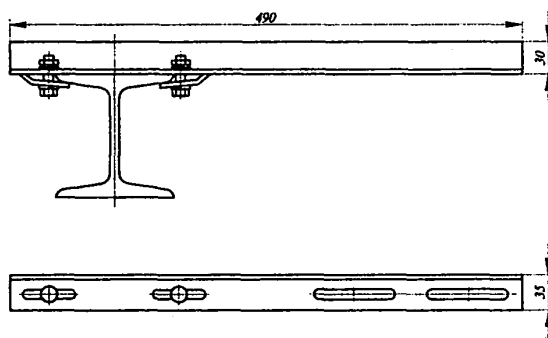


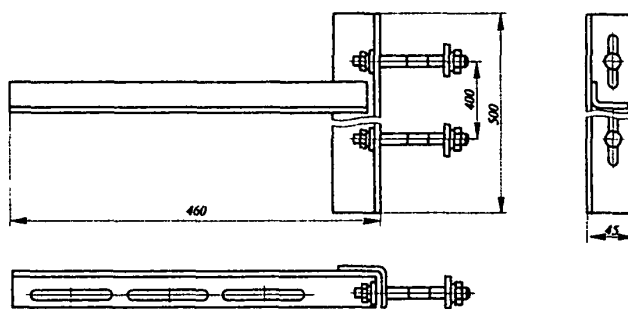
Рис. 2.4.41. Траверы У3039, У3069



а)



б)



в)

Рис. 2.4.42. Кронштейн шинпроводов ШМТ-А

2.6. ИЗДЕЛИЯ ДЛЯ ТОКОПРОВОДОВ НАПРЯЖЕНИЕМ 6-10 кВ

Изделия предназначены для монтажа подвесных симметричных токопроводов (внутренней и наружной установки) 6 - 10 кВ с трубчатыми шинами диаметром 140 и 210 мм. С помощью токопроводов выполняются линии электропередачи от источников питания (ТЭЦ или ГПП) до распределительных пунктов (РП) промышленных предприятий.

Основные технические данные трубчатых шин токопровода даны в табл. 2.6.01 (трубчатые шины в комплект поставки не входят).

Номенклатура изделий приведена в табл. 2.6.02.

Таблица 2.6.01

Показатель	Диаметр и толщина стенки шин, мм	
	140×10	210×10
Допустимый длительный ток, А	4350	6500
Сечение, мм ²	4082	6200
Сопротивление, Ом/км:		
активное	0,0135	0,0089
индуктивное:		
фаза А	0,173	0,153
фаза В	0,155	0,136
фаза С	0,165	0,146
Потеря напряжения при cosφ=0,9 кВ/км	0,64	0,91
Масса трубы на фазу, т/км	11,0	16,7
Материал	Алюминиевый сплав АД31Т1	Алюминиевый сплав АД31Т1

Шинодержатели (рис. 2.6.01) состоят из двух скоб (диаметром 140 и 210 мм), охватывающих шины токопровода и стягиваемых метизами. В верхней части шинодержателя установлена ось, предназначенная для крепления к нему элементов сцепной арматуры.

Трехлучевые звенья (рис. 2.6.02) состоят из коромысла и регулировочного болта. Регулировочный болт может перемещаться вверх (вниз) относительно коромысла.

После того как положение регулировочного болта найдено, оно фиксируется стопорящими устройствами.

Трехцепные коромысла (рис. 2.6.03) состоят из уголков, к которым с помощью болтов присоединены тяги.

Компенсаторы (рис. 2.6.04) состоят из неизолированных проводов А-185, приваренных к отрезкам алюминиевых шин.

Стыковочные кольца (рис. 2.6.05) изготавливаются из алюминиевых шин.

Примеры использования изделий приведены на рис 2.6.06-2.6.08.

Сцепная арматура ВЛ: подвесные изоляторы, узлы для крепления подвесок изоляторов, серьги, ушки, промежуточные звенья - изготавливаются ОАО Южноуральский арматурноизоляционный завод и в комплект поставки не входит.

Техническое описание и инструкция по эксплуатации У1661.000ТО.
ТУ 36-2702-85.

Таблица 2.6.02

Код ОКП	Тип	Наименование	Номер рисунка	Масса, кг	Разрушающая нагрузка, даН, не менее	Обозначение конструкторского документа
34 4951 1511	ШТ-140У1	Шинодержатель	2.6.01	3,4	5000	У1660.000
34 4951 1521	ШТ-210У1	»		4,1	5000	У1661.000
34 4951 4311	ЗТР-140У1	Звено трехлучевое	2.6.02	2,4	5000	У1663.000
34 4951 4321	ЗТР-210У1	»		2,13	5000	У1664.000
34 4951 4411	КБ-1125У1	Коромысло трехцепное	2.6.03	23	3200	У1666.000
34 4951 4421	КБ-1350У1	»		25,5	3200	У1667.000
34 4951 3111	КТ-500У1	Компенсатор	2.6.04	4,1	-	У1668.000
34 4951 3121	КТ-700У1	»		5,1	-	У1669.000
34 4951 4211	КС-140У1	Кольцо стыковочное	2.6.05	0,38	-	У1670.000
34 4951 4221	КС-210У1	»		0,6	-	У1671.000

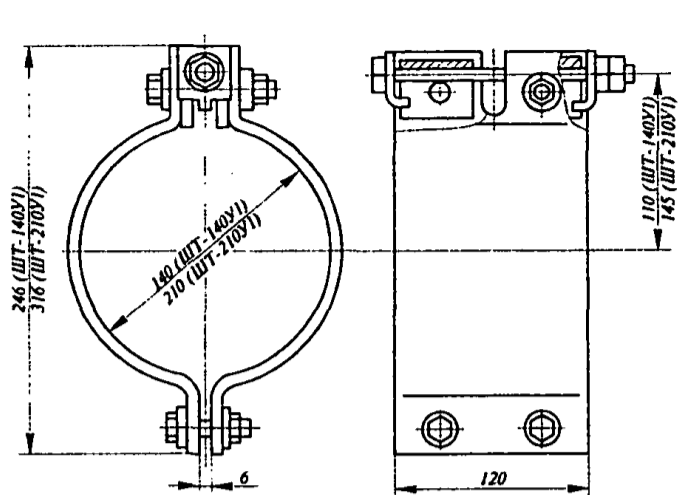


Рис. 2.6.01. Шинодержатель типа ШТ

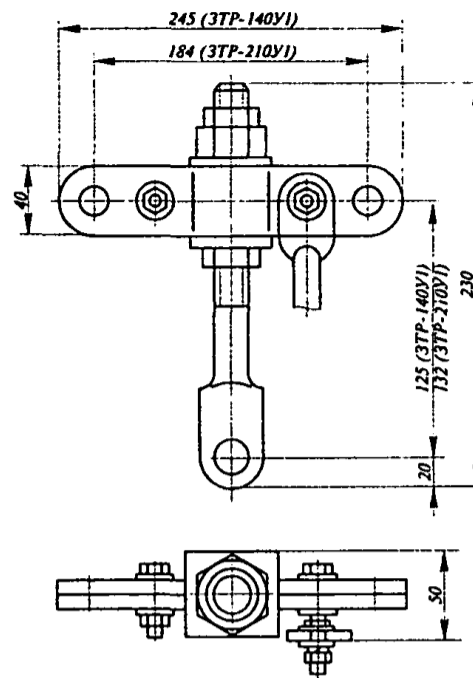


Рис. 2.6.02. Трехлучевое звено

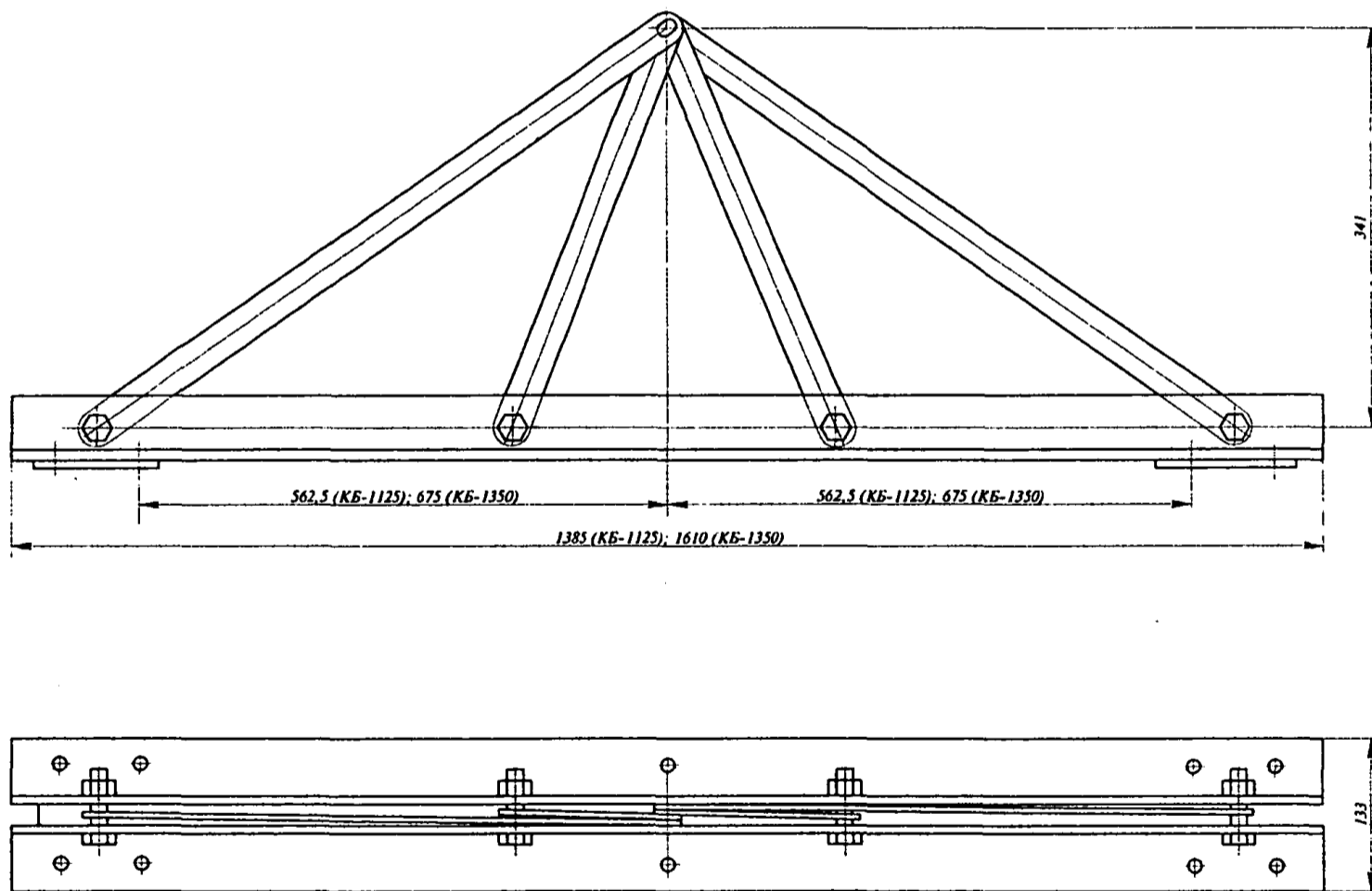


Рис. 2.6.03. Трехцепное коромысло

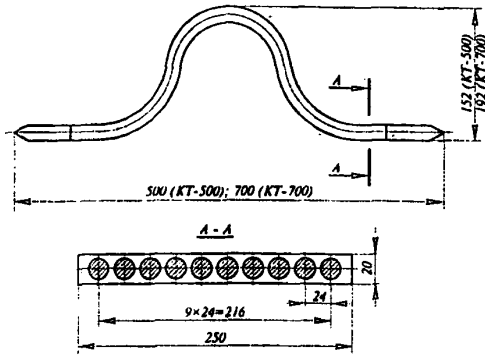


Рис. 2.6.04. Компенсаторы КТ-500, КТ-700

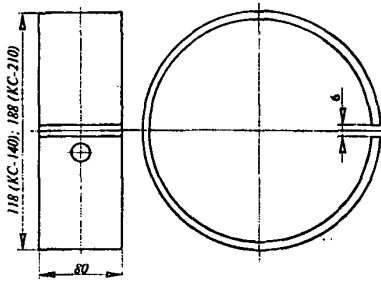


Рис. 2.6.05. Стыковочное кольцо

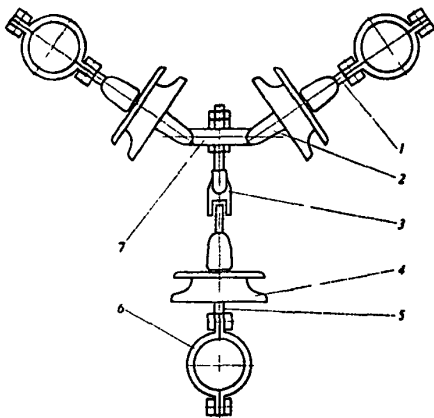


Рис. 2.6.06. Промежуточная стяжка:

- 1 - серьга СР-7-16; 2 - двулапчатое ушко У2-4-16;
- 3 - двойная трехлапчатая скоба СКТ-7-1;
- 4 - подвесной изолятор ПСГ-70-А; 5 - однолапчатое ушко У1-7-16; 6 - шиндержатель ШТ; 7- трехлучевое звено

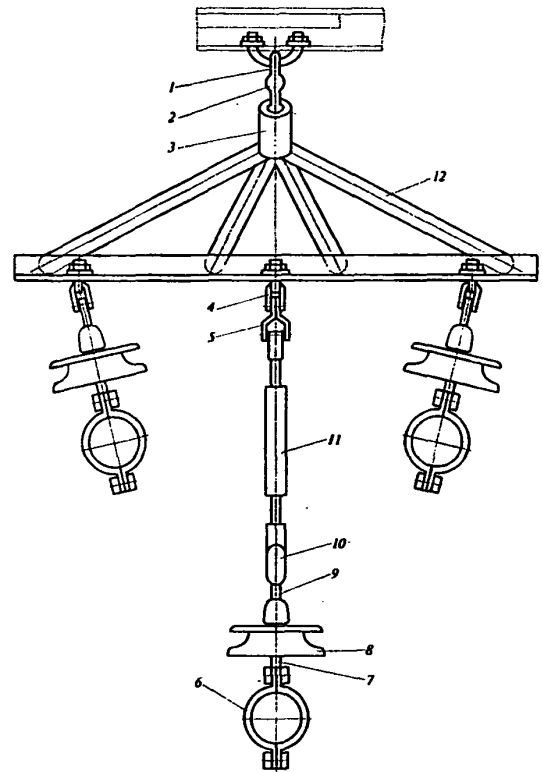


Рис. 2.6.07. Подвес шинопровода наружной установки:

- 1 - узел для крепления подвесок изоляторов КГП-12-1;
- 2 - серьга СР-12-20; 3 - двулапчатое ушко; 4 - узел для крепления подвесок изоляторов КГП-7-1;
- 5 - промежуточное трехлапчатое звено ПРТ-7-1;
- 6 - шиндержатель ШТ; 7 - однолапчатое ушко У1-7-16;
- 8 - подвесной изолятор ПСГ-70-А; 9 - серьга СР-7-16;
- 10 - промежуточное звено 2ПР-7-1;
- 11 - промежуточное регулируемое звено ПТР-7п-1;
- 12 - трехщепное коромысло КБ

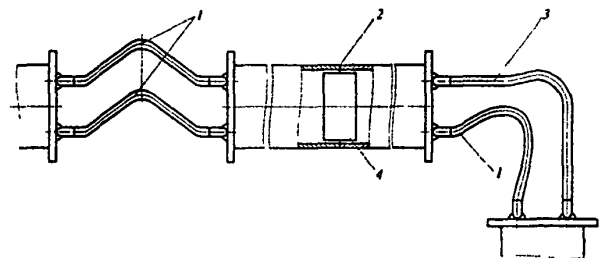


Рис. 2.6.08. Схема установки компенсаторов и стыковочных колец:

- 1 - компенсатор КТ-500; 2 - место сварки трубчатых шин шинопровода; 3 - компенсатор КТ-700;
- 4 - стыковочное кольцо

ЭЛЕКТРОМОНТАЖНЫЕ ИЗДЕЛИЯ

3.1. ИЗДЕЛИЯ ДЛЯ ТРОЛЛЕЙНЫХ ЛИНИЙ

Секции троллейные К580-К589 (табл.3.1.01, рис.3.1.01) предназначены для выполнения токопроводящих частей (троллеев) главных троллейных линий, питающих мостовые краны.

Изготавливаются:

секции К580-К581 - из стального уголка по ГОСТ 8509-72, секции К582-К589 - из стального уголка и подпиточной шины из алюминиевого сплава АД31Т1.

Секции окрашиваются в отличительный красный цвет, за исключением контактной поверхности.

Контактная поверхность покрывается консервационной смазкой.

Группа условий эксплуатации в части воздействия механических факторов внешней среды по ГОСТ 17516.1-90 - М3

Допустимая температура нагрева секции:
 вида климатического исполнения У2 - 65°C
 вида климатического исполнения УТ1** - 100°C

В троллейную линию секции соединяются сваркой.
 ТУ 36-1036-81

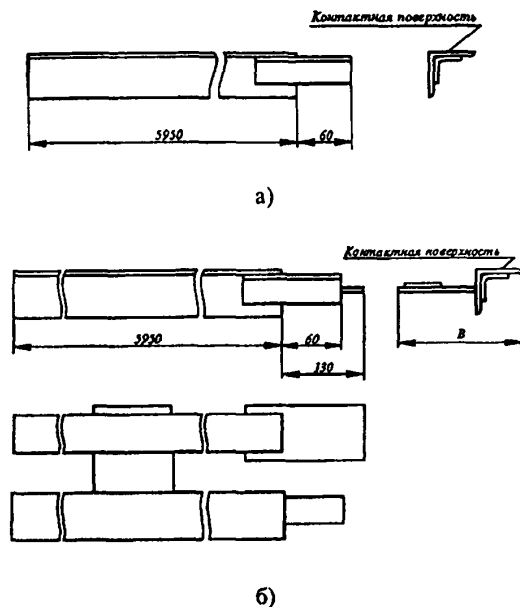


Рис.3.1.01. Секции троллейные

Таблица 3.1.01

Код ОКП	Тип	Сечения, мм		В, мм	Номер рисунка	Масса, кг	
		уголка	подпиточн. шины				
34 4952 1013	К580У2	50×50×5	-	-	3.1.01, а	22,8	
34 4952 1014	К580УТ1**	63×63×6	-	-		34,6	
34 4952 1023	К581У2		-	-			
34 4952 1024	К581УТ1**		-	-			
34 4952 1033	К582У2		50×50×5	40×5	132	3.1.01, б	26,9
34 4952 1034	К582УТ1**	50×5		142	27,8		
34 4952 1043	К583У2	60×6		152	29,7		
34 4952 1044	К583УТ1**	80×6		172	32,1		
34 4952 1053	К584У2	63×63×6		40×5	145		38,7
34 4952 1054	К584УТ1**			50×5	155		39,7
34 4952 1063	К585У2			60×6	165		41,6
34 4952 1064	К585УТ1**		80×6	185	43,8		
34 4952 1073	К586У2		63×63×6	40×5	145		38,7
34 4952 1074	К586УТ1**			50×5	155		39,7
34 4952 1083	К587У2	60×6		165	41,6		
34 4952 1084	К587УТ1**	80×6		185	43,8		
34 4952 1093	К588У2	63×63×6		40×5	145	38,7	
34 4952 1094	К588УТ1**			50×5	155	39,7	
34 4952 1103	К589У2			60×6	165	41,6	
34 4952 1104	К589УТ1**		80×6	185	43,8		

Кронштейны троллейные К33Б, К33БС (табл. 3.1.02, рис. 3.1.02, а, б) предназначены для монтажа главных троллейных линий напряжением до 500 В постоянного тока и до 660 В переменного тока частотой 50 и 60 Гц, для мостовых кранов.

Кронштейны крепятся к железобетонным подкрановым балкам шпильками К38Б, к металлическим - болтами или сваркой.

Допустимая нагрузка на каждый троллеедержатель, приложенная в месте установки троллея, кН - 3,15.

Группа условий эксплуатации в части воздействия механических факторов внешней среды по ГОСТ 17516.1-90 - М3.

Кронштейны К33Б - промежуточные.

Кронштейны К33БС - секционные.

ТУ 36-95-81.

Кронштейны троллейные К41М ÷ К45М (табл. 3.1.03, рис. 3.1.03 - 3.1.07) предназначены для монтажа главных троллейных линий напряжением до 500 В постоянного тока и до 660 В переменного тока частотой 50 и 60 Гц, для мостовых кранов.

Троллейные кронштейны крепятся к железобетонным подкрановым балкам шпильками К38Б, к металлическим подкрановым балкам - болтами или сваркой.

Допустимая нагрузка на каждый троллеедержатель, приложенная в месте установки троллея, кН - 0,8.

Группа условий эксплуатации в части воздействия механических факторов внешней среды по ГОСТ 17516.1-90 - М3.

ТУ 3449-006-01394336-99.

Таблица 3.1.02

Код ОКП	Тип кронштейна	Вид применяемого троллея	Рабочая температура, °С	Номер рисунка	Масса, кг
34 4952 2011 34 4952 2013 34 4952 2012 34 4952 2014	К33БВУ1 К33БВУ1** К33БВТ1 К33БВТ1**	Уголок, двутавр,	65 100 65 100	3.1.02,а	28,9
34 4952 2111 34 4952 2113 34 4952 2112 34 4952 2114	К33БВСУ1 К33БВСУ1** К33БВСТ1 К33БВСТ1**	швеллер, квадрат	65 100 65 100	3.1.02,б	46,7

Таблица 3.1.03

Код ОКП	Тип кронштейна	Вид применяемого троллея	Номер рисунка	Масса, кг
34 4952 2325 34 4952 2326 34 4952 2327	К41МУ1 К41МУ1** К41МТ1**	Секции троллейные К580-К589 ТУ36-1036-81	3.1.03	8,46
	К42МУ1		3.1.04	11,52
	К42СУ1		3.1.05	25,0
	К43МУ1		3.1.06	12,17
	К43СУ1	Швеллеры, двутавр, квадрат	3.1.07	22,76
	К44МУ1		3.1.08	6,42
	К44ГУ1	Секции троллейные К580-К589 ТУ36-1036-81	3.1.09	6,21
34 4952 2395 34 4952 2396 34 4952 2397	К45МУ1 К45МУ1** К45МТ1**	Уголок 75×75×8	3.1.10	13,99

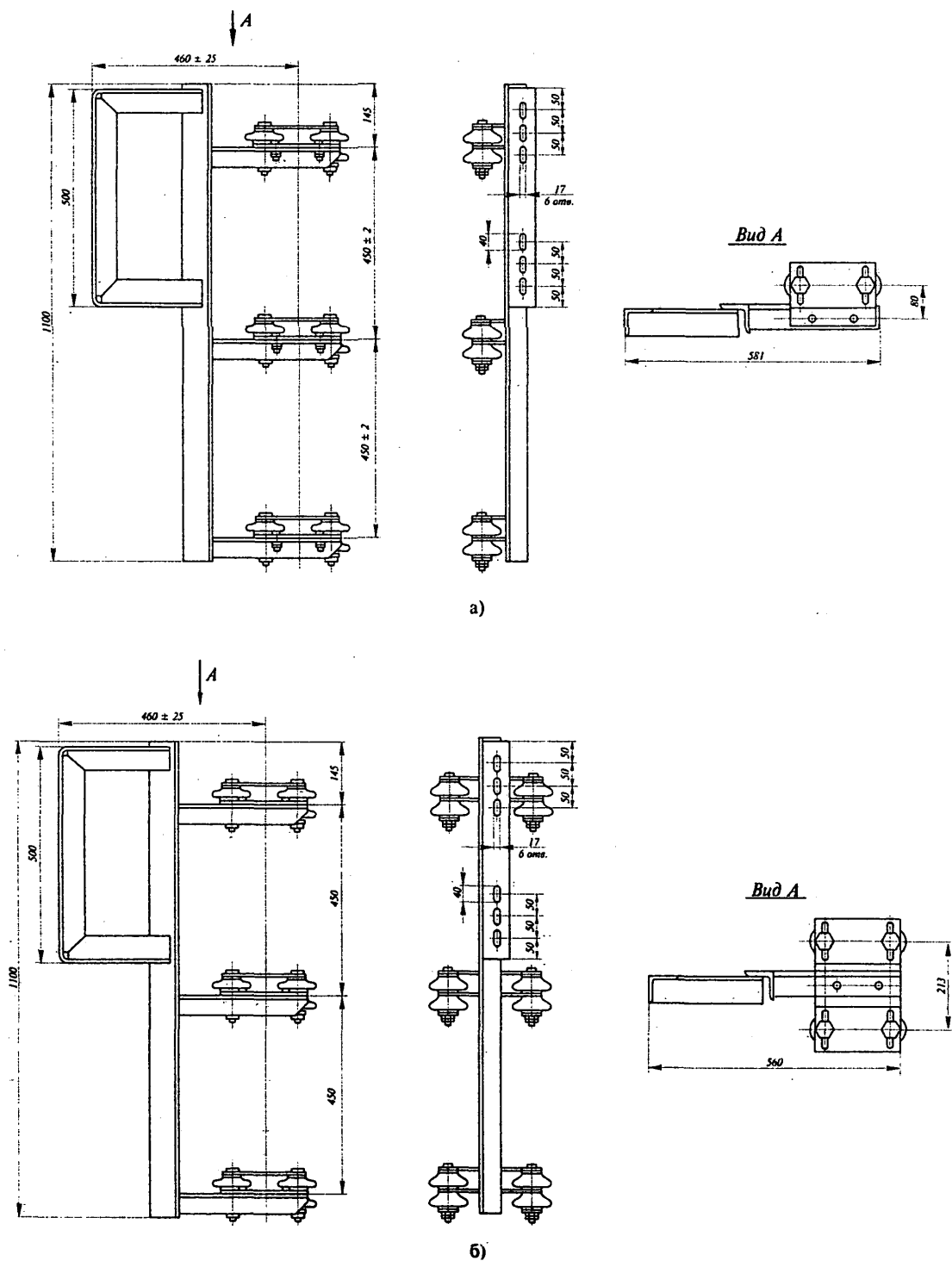


Рис. 3.1.02. Кронштейны К33Б и К33БС, а) - промежуточный, б) секционный.

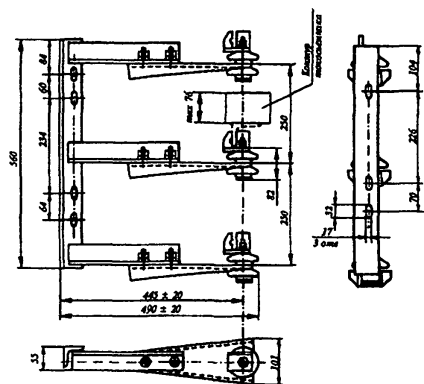


Рис.3.1.03. Кронштейн К41М

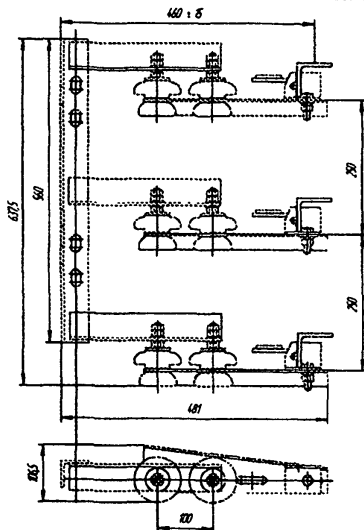


Рис.3.1.04. Кронштейн К42МУ1

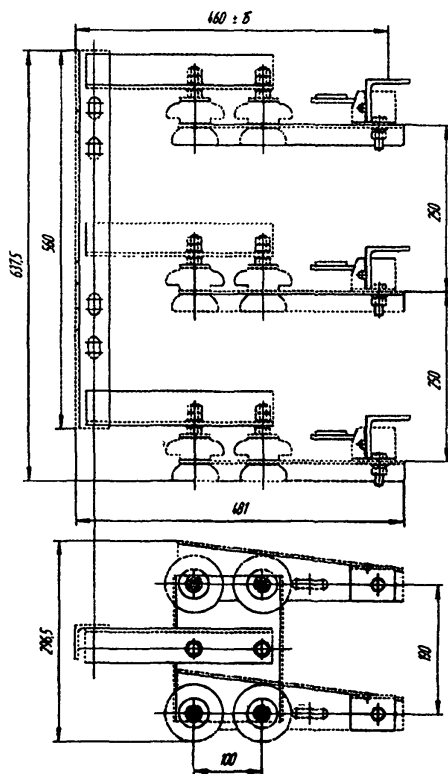


Рис.3.1.05. Кронштейн К42СУ1

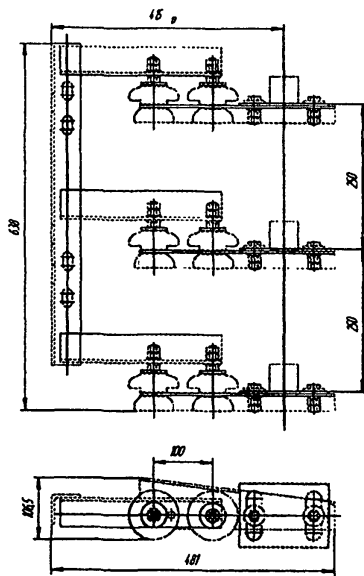


Рис.3.1.06. Кронштейн К42СУ1

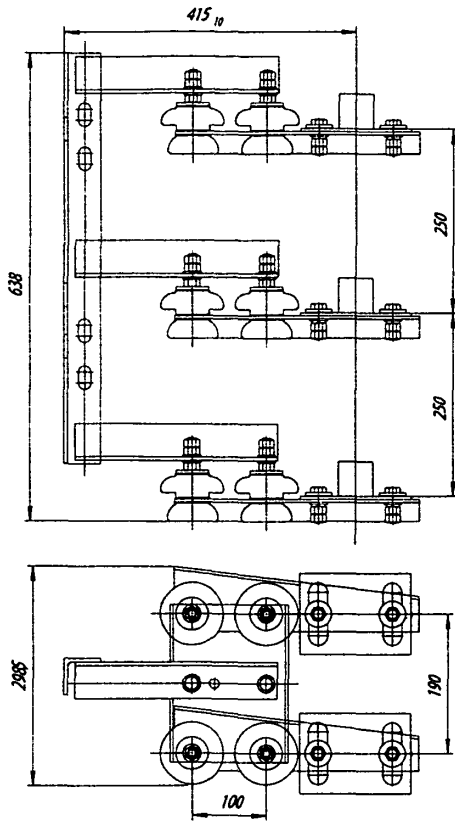


Рис.3.1.07. Кронштейн K43МУ1

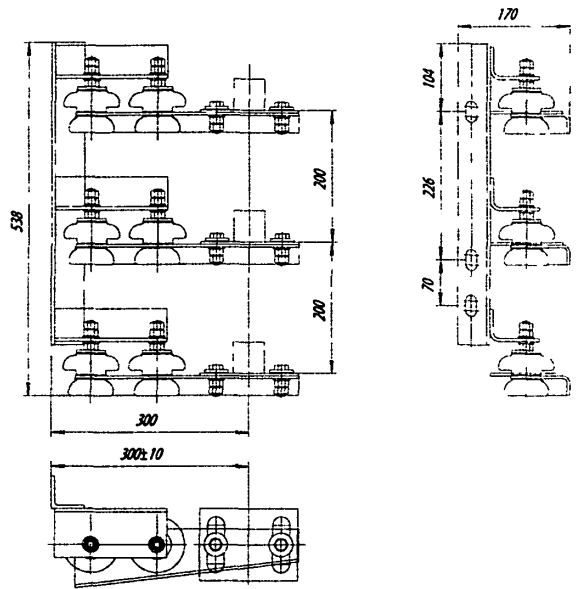


Рис.3.1.08. Кронштейн K44МУ1

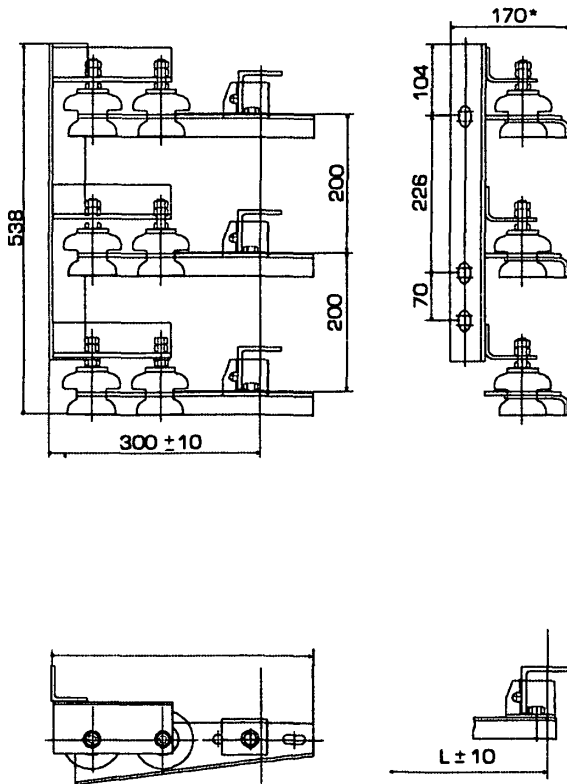


Рис.3.1.09. Кронштейн K44ГУ1

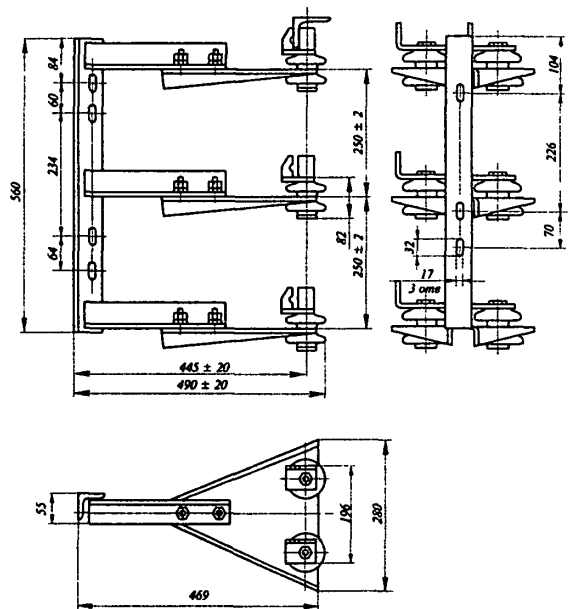


Рис.3.1.10. Кронштейн K45M

Троллеедержатели К263-К269 (табл 3 1 04, рис 3 1 11 - 3 1 18) предназначены для установки троллеев на металлоконструкциях (кронштейнах) при монтаже главных троллейных линий напряжением до 500 В постоянного тока и 660 В переменного тока, для мостовых кранов

Троллеедержатели изготавливаются двух видов промежуточные и секционные

Группа условий эксплуатации в части воздействия механических факторов внешней среды по ГОСТ 17516 1-90-М3

Виды климатического исполнения кронштейнов У1, У2, Т1, Т2 по ГОСТ 15159-69

ТУ 3449-007-01394366-99

Таблица 3 1 04

Обозначение	Тип	Номинальная нагрузка, кН	Вид применяемого троллея	Масса, кг	Номер рисунка
K263 00 00 K263 00 00-01	T-1П-Y1 T-1П-T1	0,8	Секции троллейные K580-K589 ТУ 36-1036-81	1,42	3 1 11
K264 00 00 K264 00 00-01	T-1С-Y1 T-1С-T1			2,64	3 1 12
K265 00 00 K265 00 00-01	T-2П-Y1 T-2П-T1	2,0	Двутавр ГОСТ 8239-89 Швеллер ГОСТ 8240-89 Квадрат ГОСТ 2591-88	3,0	3 1 13
K266 00 00 K266 00 00-01	T-2С-Y1 T-2С-T1			7,3	3 1 14
K267АС 00 00 K267АС 00 00-01	K267АСУ1 K267АСТ1	0,8	Секции троллейные K580-K589 ТУ 36-1036-81	5,50	3 1 17 а
K267АС 00 00-02 K267АС 00 00-03	K267МСУ1 K267МСТ1		Двутавр ГОСТ 8239-89 Швеллер ГОСТ 8240-89 Квадрат ГОСТ 2591-88	5,92	3 1 17 б
K267А 00 00 K267А 00 00-01	K267АУ1 K267АТ1		Секции троллейные K580-K589 ТУ 36-1036-81	2,39	3 1 16 а
K267А 00 00-02 K267А 00 00-03	K267МУ1 K267МТ1		Двутавр ГОСТ 8239-89 Швеллер ГОСТ 8240-89 Квадрат ГОСТ 2591-88	2,18	3 1 16 б
K267 00 00 K267 00 00-01	Д30-ПУ1 Д30-ПТ1		Секции троллейные K580-K589 ТУ 36-1036-81	2,4	3 1 15
K268 00 00 K268 00 00-01	К-ДТН-2А-1М1-У1	2,0	Двутавр ГОСТ 8239-89 Швеллер ГОСТ 8240-89	2,82	3 1 17
K269 00 00	K269МУ1	0,8	Квадрат ГОСТ 2591-88	2,29	3 1 18 а
K269 00 00-01	K269ГУТ	0,8	Секции троллейные K580-K589 ТУ 36-1036-81	2,08	3 1 18 б

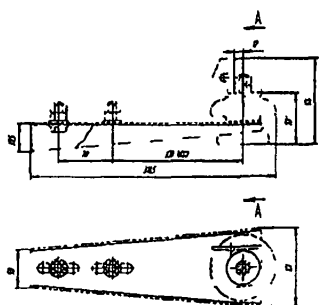


Рис 3 1 11 Троллеедержатель К263

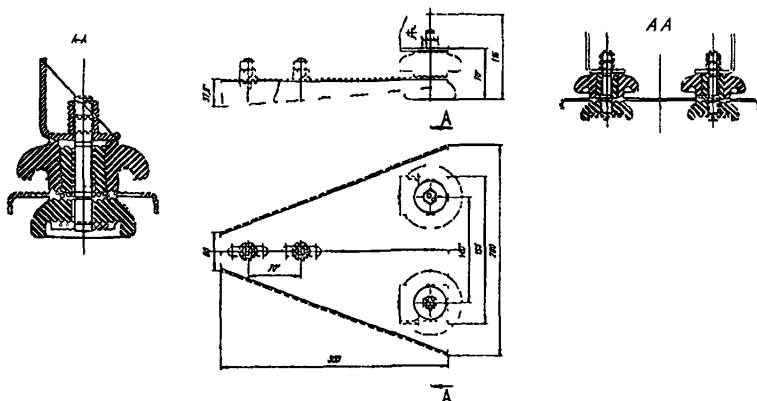


Рис 3 1 12 Троллеедержатель К264

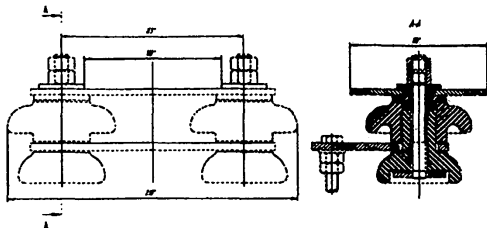


Рис. 3.1.13. Троллеедержатель K265

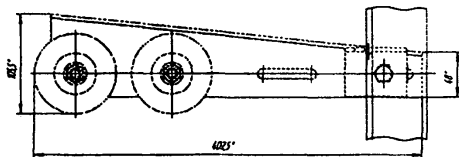
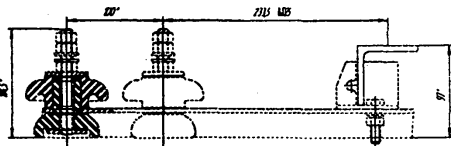


Рис. 3.1.15. Троллеедержатель K267

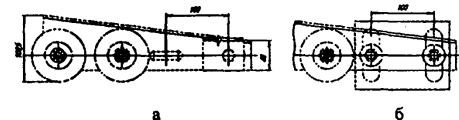
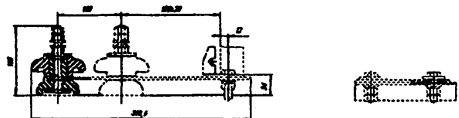


Рис. 3.1.16. Троллеедержатель K267A

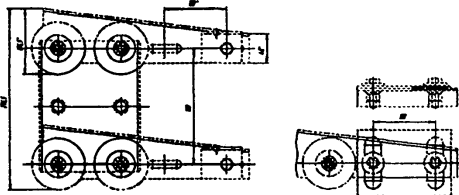
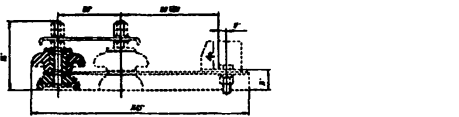


Рис. 3.1.17. Троллеедержатель K267AC

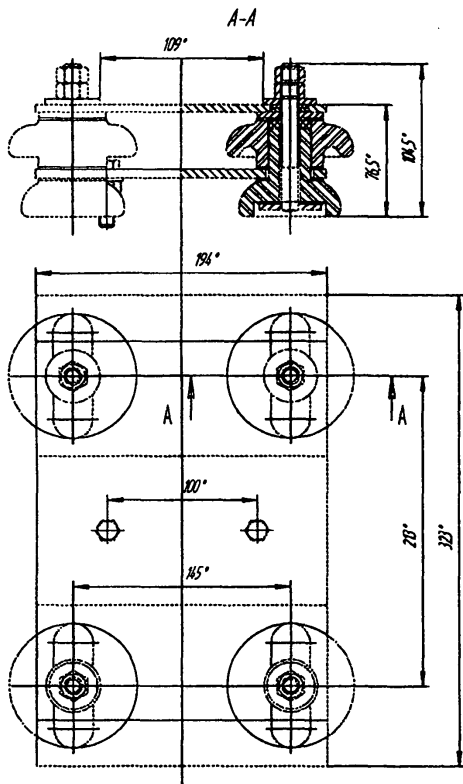


Рис. 3.1.14. Троллеедержатель K266

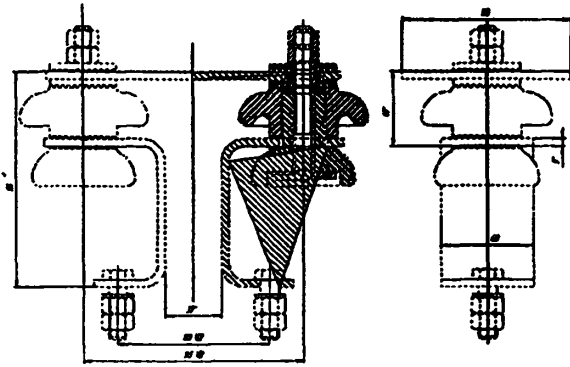


Рис. 3.1.17. Троллеедержатель К268

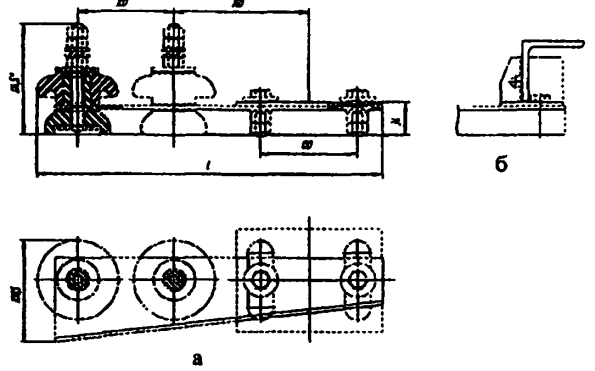


Рис. 3.1.18. Троллеедержатель К269М

Шпилька К38Б (табл.3.1.05, рис.3.1.19) предназначена для крепления троллейных кронштейнов к железобетонным подкрановым балкам.

Таблица 3.1.05

Код ОКП	Тип	Масса, кг
34 4952 7013	38Б У1	0,66
34 4952 7014	38Б Т1	

Группа условий эксплуатации в части воздействия механических факторов внешней среды по ГОСТ 17516.1-90 - М3.

ТУ 36-95-81.

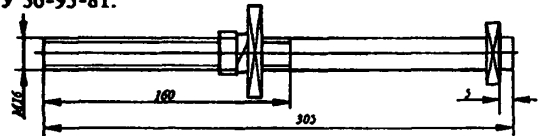


Рис. 3.1.19. Шпилька К38Б

Кронштейн троллейный К21 (табл. 3.1.06, рис. 3.1.20) предназначен для монтажа главных троллейных линий напряжением до 500 В постоянного тока и до 660 В переменного тока частотой 50 и 60 Гц, питающих тельферы.

Шарнирное соединение скобы и консоли кронштейна позволяет регулировать их взаимное расположение.

Положение консоли фиксируется ее приваркой к скобе в четырех местах по торцам.

Троллейные кронштейны крепятся к металлическим подкрановым балкам сваркой.

Группа условий эксплуатации в части воздействия механических факторов внешней среды по ГОСТ 17516.1-90 - М3

Допустимая нагрузка на каждый уголок кронштейна, приложенная в месте установки троллея - 0,06 кН.

ТУ 36-2463-82.

Таблица 3.1.06

Код ОКП	Тип	Вид применяемого троллея	Масса, кг
34 4952 2211	К21 У2	Стальной уголок 32×32×3	2,4
34 4952 2212	К21 Т2	Стальная полоса 40×4	

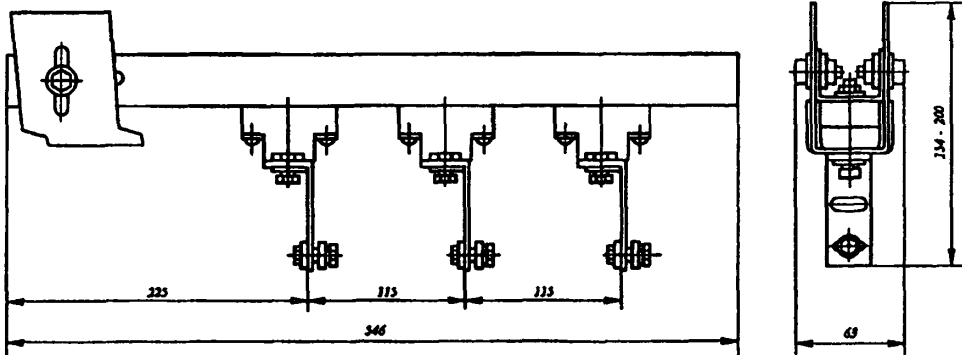


Рис. 3.1.20. Кронштейн троллейный К21

Троллеедержатели У1246; У1247 (табл.3.1.07, рис.3.1.21) применяются для крепления стальных троллеев уголкового профиля к металлоконструкциям при монтаже троллейных линий напряжением до 500 В постоянного тока и до 660 В переменного тока частотой 50 Гц.

Группа условий эксплуатации в части воздействия механических факторов внешней среды по ГОСТ 17516.1-90 - М3
 Допустимые нагрузки на троллеедержатель на растяжение - 0,8, на изгиб - 0,5 кН.

Троллей крепят к троллеедержателю с помощью шпонки 1, приваривают при монтаже к полке троллея. ТУ 36-2520-83.

Таблица 3.1.07

Код ОКП	Тип	Размеры, мм		Масса, кг
		∠	/	
34 4952 3011	У1246 У2	110	35	0,92
34 4952 3021	У1247 У2	125	50	0,94

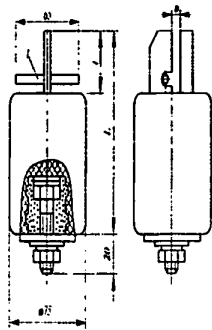
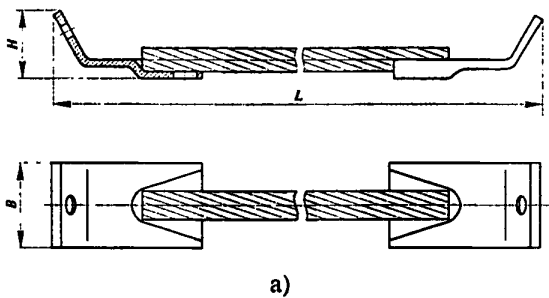


Рис. 3.1.21. Троллеедержатель (1 - шпонка)

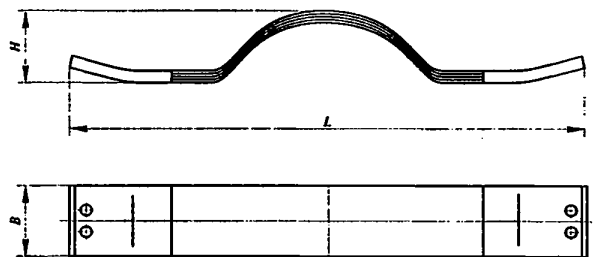


а)

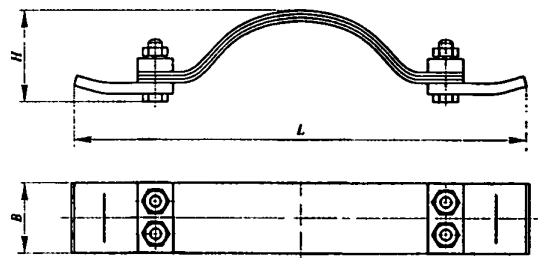
Компенсаторы троллейные (табл. 3.1.08, рис. 3.1.22) предназначены для компенсации температурных изменений длин протяженных троллейных линий, выполненных стальными троллеями.

Состоят из алюминиевого провода (У1008, У1010) или пакета гибких алюминиевых пластин (У1011 - У1014), присоединенных к стальным алитированным пластинам, или пакета гибких алюминиевых кадмированных пластин (1008 - У1014), присоединенных к стальным кадмированным пластинам. Группа условий эксплуатации в части воздействия механических факторов внешней среды по ГОСТ 17516.1-90 - М3

Компенсаторы соединяются со стальными троллеями при помощи сварки. ТУ 36-653-82.



б)



в)

Рис.3.1.22. Компенсаторы троллейные

Таблица 3.1.08

Код ОКП	Тип	L, мм	H, мм	B, мм	Сечение, мм ²	Ход компенсатора, мм		Номер рисунка	Масса, кг
						растяжение	сжатие		
34 4952 4011	У1008У2	550	35	40	95	15	130	3.1.09,а	0,37
34 4952 4012	У1008УТ1	396	66					3.1.09,в	0,71
34 4952 4021	У1010У2	580	35					3.1.09,а	0,48
34 4952 4022	У1010УТ1	396	68					3.1.09,в	0,81
34 4952 4111	У1011У2	450	56	60	360	20	160	3.1.09,б	0,78
34 4952 4112	У1011УТ1	396	70					3.1.09,в	1,72
34 4952 4121	У1012У2	540	60					3.1.09,б	1,05
34 4952 4122	У1012УТ1	480	75					3.1.09,в	2,61
34 4952 4131	У1013У2	540	62					3.1.09,б	1,17
34 4952 4132	У1013УТ1	480	77					3.1.09,в	3,23
34 4952 4141	У1014У2	680	67	60	1280	85	3.1.09,в	2,65	
34 4952 4142	У1014УТ1	620	83					7,12	

Планка сталеалюминиевая У1040УТ1 (рис 3.1.23) предназначена для присоединения плоских алюминиевых подпиточных шин сечением до 80х8 мм к стальным троллеям

Состоит из стальной и алюминиевой пластин, соединенных сваркой.

Вид климатического исполнения

по ГОСТ 15150-69

- УТ1

Группа условий эксплуатации в части

воздействия механических факторов

внешней среды по ГОСТ 17516.1-90

- М3

Масса планки

- 0,31 кг

Планка со стальным троллеем и алюминиевой подпиточной шиной соединяется сваркой
ТУ 36-653-82, код ОКП 34 4952 5013.

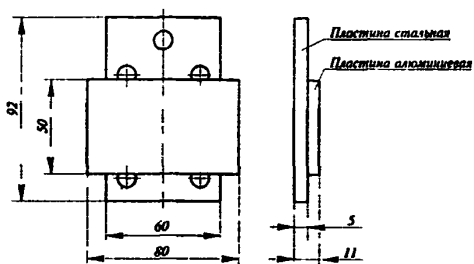


Рис.3 1.23 Планка сталеалюминиевая У1040УТ1

Указатель троллейный К271 (табл. 3.1.09, рис. 3.1.24) служит для световой сигнализации о наличии на-пряжения на троллейных линиях напряжением до 440 В.

Указатель - трехламповый для ламп 220 В, 15 Вт, цвет светофора СС-56 (2) красный. Указатель устанавливается на троллейных кронштейнах и крепится к ним на шпильках нижнего ряда тролледержателей.

Электрический монтаж указателя выполнен проводами ПВ2 сечением 2,5 мм². Выводы проводов снабжены флажками 1 Присоединение флажков к нулевому и фазным проводникам троллейной линии - сварное или разборное

Основание троллейного указателя изготавливается из стали с лакокрасочным покрытием.

Лампы накаливания не поставляются.

Степень защиты по ГОСТ 14254-96

- IP54

Группа условий эксплуатации в части

воздействия механических факторов

внешней среды по ГОСТ 17516.1-90

- М3

ТУ 36-2717-85

Таблица 3 1.09

Код ОКП	Тип	Масса, кг
34 4952 6021	К271 У2	6,4
34 4952 6022	К271 Т2	

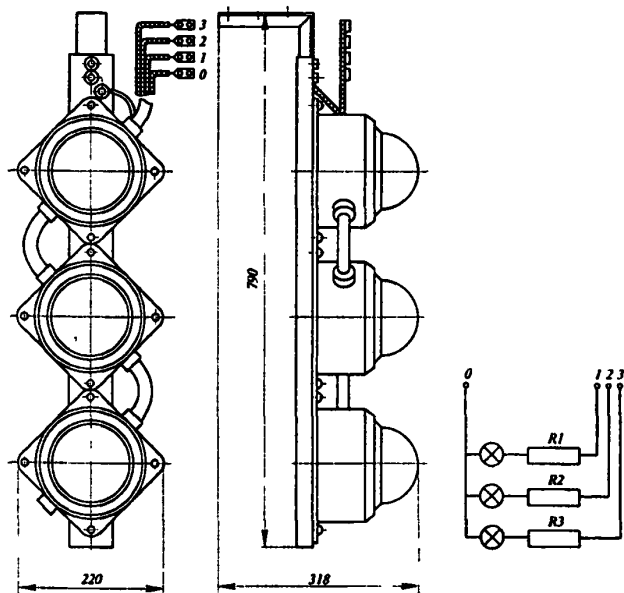


Рис.3.1.24. Указатель троллейный

Указатель троллейный K271A (табл. 3.1.10, рис. 3.1.25) предназначен для световой сигнализации о наличии напряжения на троллейных линиях напряжением 380 В (440 В).

Указатель - трехламповый для ламп накаливания 250 В, 40 Вт. Цвет светофильтра - красный. Указатель устанавливается на троллейных кронштейнах и крепится к ним на шпильках нижнего ряда тролледержателей.

Электрический монтаж указателя выполнен проводами, выводы которых снабжены флажками. При соединении фазок к нулевому и фазным проводникам троллейной линии - сварное или разборное.

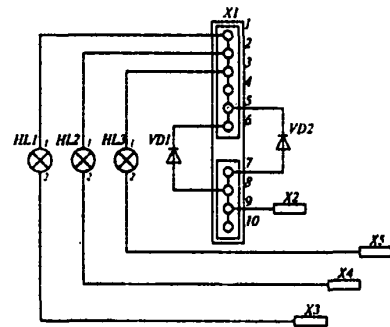
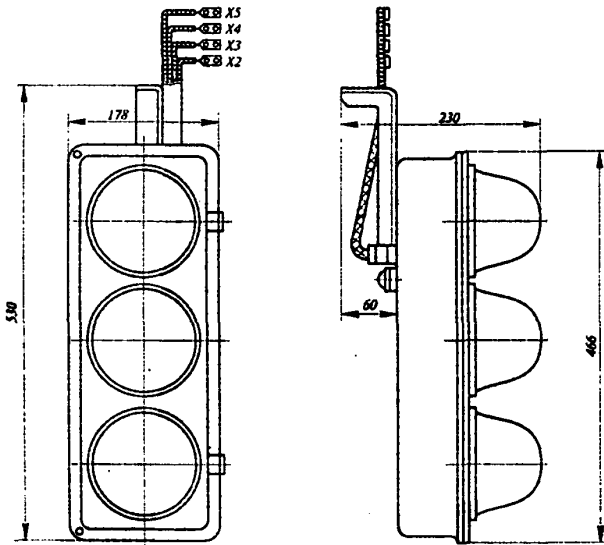
Лампы накаливания не поставляются.

Основание троллейного указателя изготавливается из стали с лакокрасочным покрытием.

Группа условий эксплуатации в части воздействия механических факторов внешней среды по ГОСТ 17516.1-90 - М3
 Степень защиты по ГОСТ 14254-96 - IP54
 ТУ 36.18.00.01-73-91.

Таблица 3.1.10

Код ОКП	Тип	Масса, кг
34 4952 6031	K271A У1	5,5
34 4952 6032	K271A Т1	



HL1-HL3 - лампы накаливания 250В; 40Вт.
 VD1 - VD2 - диоды D237Б;
 X1 - колодка зажимов;
 X2 - X5 - флажки

Рис.3.1.25. Указатель троллейный K271A

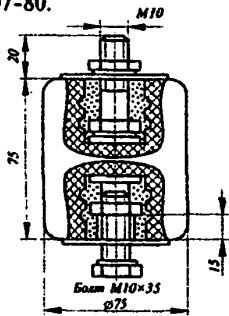
3.2. ИЗДЕЛИЯ ДЛЯ ПРОКЛАДКИ ШИН

Таблица 3.2.01

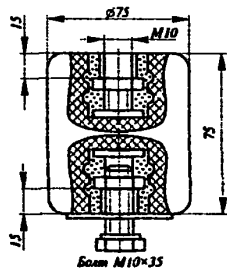
Армированные изоляторы (табл. 3.2.01, рис. 3.2.01) служат для крепления шинодержателей или плоских шин в электротехнических устройствах напряжением до 380 В.

Допустимые нагрузки:
 на изгиб - 1,8, на растяжение - 3 кН.
 ТУ 36-107-80.

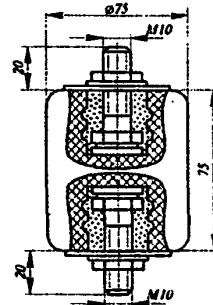
Код ОКП	Тип	Номер рисунка	Масса, кг
34 9364 1001	K709У2	3.2.01,а	0,78
34 9364 1002	K710У2	3.2.01,б	0,76
34 9364 1003	K711У2	3.2.01,в	0,79



а)



б)



в)

Рис. 3.2.01. Армированный изолятор.

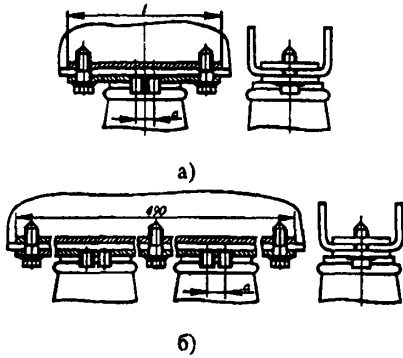


Рис 3.2.02. Шинодержатели 1ШКШ и 2ШКШ.

Таблица 3 2 02

Код ОКП	Тип шинодержателя	Номер рисунка	Размеры, мм					Число болтов для крепления к изолятору и их резьба	Тип опорного изолятора	Масса, кг
			шинодержателя		шины					
			a	l	высота	ширина	толщина			
34 4951 1311	1ШКШ-750 У1	3 2 02,а	23	210	100	110	6	2×М10	ИО-10-750	1,9
34 4951 1312	1ШКШ-750 Т3		-	210	125	130	6,5	1×М16	ИОР-10×750	
34 4951 1321	1ШКШ-1250 У1		-	210	125	130	6,5	1×М16	ИОкв-10-1250	1,9
34 4951 1322	1ШКШ-1250 Т3		-	210	125	130	6,5	1×М16	ИОкр-10-750	
34 4951 1331	1ШКШ-2000 У1	3 2 02,а	25	290	150	150	7	2×М12	ИООв-10-750	2,3
34 4951 1332	1ШКШ-2000 Т3		40	290	175	180	8	2×М12	ИОкр-10-2000	
34 4951 1341	1ШКШ-3000 У1		40	290	175	180	8	2×М12	ИО-10-3000	2,3
34 4951 1342	1ШКШ-3000 Т3		40	290	175	180	8	2×М12	ИО-20-3000	
34 4951 1411	2ШКШ-2000 У1	3.2.02,б	25	-	200	200	10	2×М12	ИО-10-2000	3,8
34 4951 1412	2ШКШ-2000 Т3		-	-	200	200	12	2×М12	ИО-10-2000	
34 4951 1421	2ШКШ-2000кв У1		-	-	200	200	12	2×М12	ИОкв-10-2000	3,8
34 4951 1422	2ШКШ-2000кв Т3		-	-	200	200	12	2×М12	ИО-10-3000	
34 4951 1431	2ШКШ-3000 У1	3.2.02,б	40	-	225	230	12,5	4×М12	ИО-20-3000	3,8
34 4951 1432	2ШКШ-3000 Т3		40	-	225	230	12,5	4×М12	ИО-20-3000	

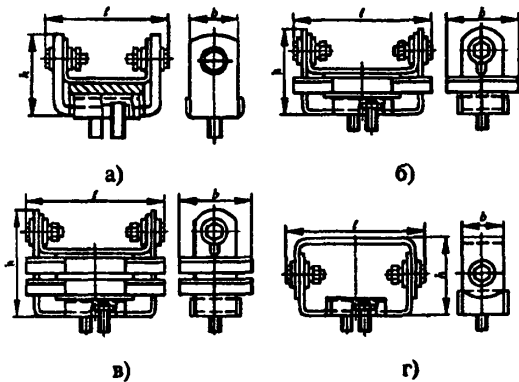


Рис. 3.2.03. Шинодержатели 3ШП и 3ШР.

Шинодержатели 3ШП и 3ШР (табл. 3 2 03, рис 3 2 03) служат для крепления шин прямоугольного сечения в ошиновках до 10 кВ.

Шинодержатели равнопрочны изоляторам, на которых они устанавливаются.

Конструкция шинодержателей позволяет производить их разворот во время монтажа

Крепление шин свободное; жесткое крепление шин осуществляется на монтаже с помощью дополнительного болта с контргайкой, устанавливаемого в отверстие, имеющееся в верхней планке
ТУ 36-2220-79.

Таблица 3.3.03.

Код ОКП	Тип шинодержателя	Номер рисунка	Размеры, мм					Число шин в пакете	Число болтов для крепления к изолятору и их резьба	Тип опорного изолятора	Масса, кг					
			Шинодержателя			Шины										
			l	h	b	ширина	толщина									
1	2	3	4	5	6	7	8	9	10	11	12					
Для крепления шин на плоскость																
34 4951 1011	ШП-1-375 У1	3.2.03,а	100	66	40	40-60	4-8	1	2×M10	ИО-6-375 ИО-10-375	0,34					
34 4951 1012	ШП-1-375 Т3		140	66	40	80-100	6-8									
34 4951 1021	ШП-1-375А У1											150	69	60	80-120	6-10
34 4951 1022	ШП-1-375А Т3		165	77	60	100-120	10-12									
34 4951 1031	ШП-1-750 У1									165	77	60	100-120	10-12		
34 4951 1032	ШП-1-750 Т3														165	77
34 4951 1041	ШП-1-2000 У1		165	77	60	100-120	10-12									
34 4951 1042	ШП-1-2000 Т3									165	77	60	100-120	10-12		
34 4951 1051	ШП-1-2000кв У1														165	77
34 4951 1052	ШП-1-2000кв Т3	165	77	60	100-120	10-12										
34 4951 1061	ШП-2-375А У1						3.2.03,б	140	86	40	80-100	6-10	2	2×M10		
34 4951 1062	ШП-2-375А Т3							160	89	60	80-120	6-10				
34 4951 1071	ШП-2-750 У1	165	101	60	100-120	10-12										
34 4951 1072	ШП-2-750 Т3							165	101	60	100-120	10-12				
34 4951 1081	ШП-2-2000 У1	165	101	60	100-120	10-12										
34 4951 1082	ШП-2-2000 Т3														165	101
34 4951 1091	ШП-2-2000кв У1							165	101	60	100-120	10-12				
34 4951 1092	ШП-2-2000кв Т3	165	101	60	100-120	10-12										
34 4951 1101	ШП-3-375А У1														3.2.03,в	140
34 4951 1102	ШП-3-375А Т3						160	109	60	80-120	6-10					
34 4951 1111	ШП-3-750 У1	165	125	60	100-120	10-12										
34 4951 1112	ШП-3-750 Т3						165	125	60	100-120	10-12					
34 4951 1121	ШП-3-2000 У1	165	125	60	100-120	10-12										
34 4951 1122	ШП-3-2000 Т3											165	125	60		100-120
34 4951 1131	ШП-3-2000кв У1						165	125	60	100-120	10-12					
34 4951 1132	ШП-3-2000кв Т3	165	125	60	100-120	10-12										
Для крепления шин на ребро																
34 4951 1211	ШР-5-375 У1						3.2.03,г	130	72	40	50	5-8	1-3	2×M10	ИО-6-375 ИО-10-375	0,36
34 4951 1212	ШР-5-375 Т3	130	82	40	60	5-8										
34 4951 1221	ШР-6-375 У1							144	124	60	100	6-10				
34 4951 1222	ШР-6-375 Т3	144	144	60	120	8-12										
34 4951 1231	ШР-10-750 У1							152	148	60	120	8-12				
34 4951 1232	ШР-10-750 Т3														152	148
34 4951 1261	ШР-12-750 У1	152	148	60	120	8-12										
34 4951 1262	ШР-12-750 Т3							152	148	60	120	8-12				
34 4951 1241	ШР-12-2000 У1														152	148
34 4951 1242	ШР-12-2000 Т3	152	148	60	120	8-12										
34 4951 1251	ШР-12-2000кв У1						152	148	60	120	8-12					
34 4951 1252	ШР-12-2000кв Т3											152	148	60	120	8-12

Держатель шин заземления К188У2, К188Т2,5 (рис. 3 2.04) служит для крепления к строительным конструкциям круглых (диаметром 10, 12 мм) и плоских (размерами 40×4 и 25×3 мм) заземляющих проводников. Закрепляется держатель пристрелкой, сваркой или винтом.

Заземляющие проводники укладывают в пазы держателя: круглые - в верхнюю часть паза, выполненную в виде призмы, плоские - в нижнюю прямоугольную

Фиксирование круглых заземляющих проводников и плоских сечением 40×4 мм производится путем отгиба элемента А до упора в верхнюю кромку проводника, плоского проводника сечением 25×3 мм - путем отгиба элемента Б.

Допустимая нагрузка на держатель 40 Н.

Пример применения держателя приведен на рис. 3.2.04.

Масса 1000 шт. - 45 кг.

Код ОКП 34 4951 4011, 34 4951 4012 соответственно.

ТУ 36-1453-82.

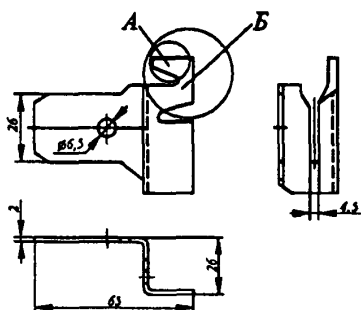


Рис. 3.2.04. Держатель шин заземления.

Переходные пластины АП (табл. 3.2.06, рис. 3.2.06) из алюминиевого сплава АД31Т1 (АД31Т) предназначены для присоединения алюминиевых шин к медным выводам электротехнических устройств и медным шинам в атмосфере типов I и II по ГОСТ 15150-69.

Соединение с алюминиевыми шинами сварное, с медными выводами электротехнических устройств и медными шинами - разборное (болтовое).
ТУ 36-931-82.

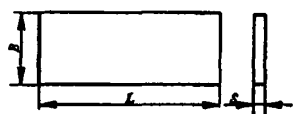


Рис. 3.2.06. Переходная пластина

Переходные пластины МА (табл. 3.2 05, рис. 3 2 05) медно-алюминиевые, равновеликие по сечению служат для присоединения алюминиевых шин к медным выводам электротехнических устройств и медным шинам в атмосфере, содержащей агрессивные химические вещества.

Соединение с алюминиевыми шинами сварное, с медными выводами электротехнических устройств и медными шинами - разборное (болтовое).

ТУ 36-495-82

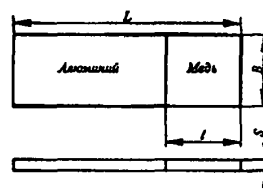


Рис. 3.2.05 Переходная пластина

Таблица 3.2 05

Код ОКП	Тип	Размеры, мм				Масса, не более, кг
		L	l	B	S	
34 4951 2011	МА 40×4 УХЛ1	160	60	40	4	0,13
34 4951 2012	МА 40×4 Т1					
34 4951 2021	МА 50×6 УХЛ1	160	60	50	6	0,24
34 4951 2022	МА 50×6 Т1					
34 4951 2031	МА 60×8 УХЛ1	240	80	60	8	0,56
34 4951 2032	МА 60×8 Т1					
34 4951 2041	МА 80×8 УХЛ1	250	90	80	8	0,79
34 4951 2042	МА 80×8 Т1					
34 4951 2051	МА 100×10 УХЛ1	290	110	100	10	1,47
34 4951 2052	МА 100×10 Т1					
34 4951 2071	МА-120×10 УХЛ1	320	140	120	10	2,08
34 4951 2072	МА 120×10 Т1					

Таблица 3.2 06.

Код ОКП	Тип	Размеры, мм			Масса не более, кг
		L	B	S	
34 4951 2111	АП 40×4 УХЛ1	160	40	4	0,07
34 4951 2112	АП 40×4 Т1				
34 4951 2121	АП 50×6 УХЛ1	160	50	6	0,13
34 4951 2122	АП 50×6 Т1				
34 4951 2131	АП 60× 8 УХЛ1	240	60	8	0,31
34 4951 2132	АП 60× 8 Т1				
34 4951 2141	АП 80×8 УХЛ1	250	80	8	0,43
34 4951 2142	АП-80×8 Т1				
34 4951 2151	АП 100×10 УХЛ1	270	100	10	0,73
34 4951 2152	АП 100×10 Т1				
34 4951 2161	АП 120×10 УХЛ	330	120	10	1,07
34 4951 2162	АП 120×10 Т1				

Компенсаторы шинные (табл. 3.2.07, рис. 3.2.07) предназначены для компенсации температурных изменений длин протяженных участков линий, выполненных алюминиевыми шинами.

Состоят из пакета гибких алюминиевых пластин, соединенных между собой сваркой (K52У2 - K56У2) или из пакета гибких алюминиевых кадмированных пластин, присоединенных к пластинам из алюминиевой шины (K52Т1 - K56Т1).

Виды климатического исполнения компенсаторов по ГОСТ 15150-69 - У2, Т1

Группа условий эксплуатации в части воздействия механических факторов внешней среды по ГОСТ 17516.1-90 - М3

Допустимая температура нагрева компенсаторов - +95°С

Ход компенсатора:

на растяжение - 18 мм
на сжатие - 100 мм

Компенсаторы соединяются с шинами при помощи сварки.

ТУ 36-14-82 - климатическое исполнение У2.

ТУ 36-2491-82 - климатическое исполнение Т1.

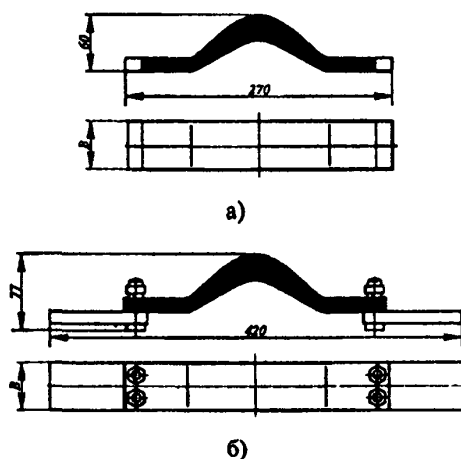


Рис.3.2.07. Компенсаторы шинные

Таблица 3.2.07

Код ОКП	Тип	Номер рисунка	В, мм	Размеры поперечного сечения пакета, мм	Ток, А	Масса не более, кг
34 4951 3011	K52 У2	3.2.07,а	50	50×6	600	0,246
34 4951 3012	K52 Т1	3.2.07,б	50	50×6	550	1,078
34 4951 3021	K53 У2	3.2.07,а	60	60×10	935	0,490
34 4951 3022	K53 Т1	3.2.07,б	60	60×10	855	2,054
34 4951 3031	K54 У2	3.2.07,а	80	80×10	1200	0,660
34 4951 3032	K54 Т1	3.2.07,б	80	80×10	1095	2,706
34 4951 3041	K55 У2	3.2.07,а	100	100×10	1475	0,830
34 4951 3042	K55 Т1	3.2.07,б	100	100×10	1345	3,370
34 4951 3051	K56 У2	3.2.07,а	120	120×10	1680	0,990
34 4951 3052	K56 Т1	3.2.07,б	120	120×10	1530	4,750

Примечание: в таблице указана величина длительно-допустимого тока при верхнем значении рабочей температуры воздуха по ГОСТ 15150-69: для вида климатического исполнения У2 - +40°С; для Т1 - +55°С.

Специальные шайбы (табл.3.2.08, рис.3.2.08) предназначены для болтовых соединений алюминиевых шин. ТУ 36-2256-80.

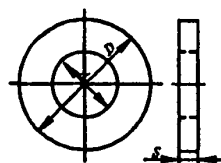


Рис. 3.2.08. Специальная шайба

Таблица 3.2.08.

Код ОКП	Тип	Размеры, мм			Масса 1000 шт., кг
		D	d	S	
34 4951 7011	A-8 У2	18	8,5	3	5
34 4951 7012	A-8 Т2	18	8,5	3	5
34 4951 7021	A-10 У2	24	10,5	4	10
34 4951 7022	A-10 Т2	24	10,5	4	10
34 4951 7031	A-12 У2	28	12,5	4	16
34 4951 7032	A-12 Т2	28	12,5	4	16
34 4951 7041	AC-12 У2	32	12,5	4	21
34 4951 7042	AC-12 Т2	32	12,5	4	21
34 4951 7051	AC-16 У2	40	16,5	6	48
34 4951 7052	AC-16 Т2	40	16,5	6	48

3.3. ИЗДЕЛИЯ ДЛЯ ПРОКЛАДКИ КАБЕЛЕЙ И ПРОВОДОВ

Кабельные сборные конструкции применяются для прокладки проводов и кабелей, установки лотков и коробов. В них входят: кабельные стойки, полки, скобы, подвески, соединители перегородок, ключ.

Виды климатического исполнения кабельных конструкций по ГОСТ 15150-69:

- окрашенных - УЗ,
 - оцинкованных (ц) - УТ1,5 и Х-УТ2.
- ТУ 36-1496-85.

Кабельные стойки (табл. 3.3.01, рис. 3.3.02) служат для установки полок К1160 - К1163. Стойки крепятся к строительным конструкциям сваркой или пристрелкой с применением скоб К1157.

Таблица 3.3.01.

Код ОКП	Тип	Число отверстий для установки полок	L, мм	Масса, кг
34 4962 5011	K1150УЗ	8	400	0,64
34 4962 5014	K1150цУТ1,5	8	400	0,68
34 4962 5013	K1150Х-УТ2	8	400	0,68
34 4962 5021	K1151УЗ	12	600	0,95
34 4962 5024	K1151цУТ1,5	12	600	1,01
34 4962 5023	K1151Х-УТ2	12	600	1,01
34 4962 5031	K1152УХ	16	800	1,37
34 4962 5034	K1152цУТ1,5	16	800	1,45
34 4962 5033	K1152Х-УТ2	16	800	1,45
34 4962 5041	K1153УЗ	24	1200	1,89
34 4962 5044	K1153цУТ1,5	24	1200	2,00
34 4962 5043	K1153Х-УТ2	24	1200	2,00
34 4962 5051	K1154УХ	36	1800	2,87
34 4962 5054	K1154цУТ1,5	36	1800	3,06
34 4962 5053	K1154Х-УТ2	36	1800	3,06
34 4962 5061	K1155УЗ	44	2200	3,54
34 4962 5064	K1155цУТ1,5	44	2200	3,78
34 4962 5063	K1155Х-УТ2	44	2200	3,78

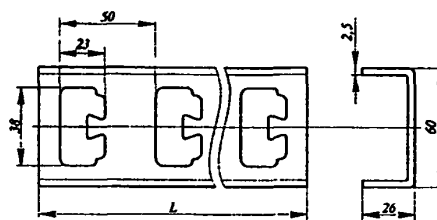


Рис. 3.3.02. Кабельная стойка

Полки (табл. 3.3.02, рис. 3.3.03) предназначены для прокладки на них проводов, кабелей, лотков и коробов.

Для крепления полки к стойке хвостовик полки вставляется в отверстие стойки, после чего ее язычок поворачивается ключом на 90°. При этом обеспечивается электрическое соединение полки со стойкой.

Схема приложения нагрузок

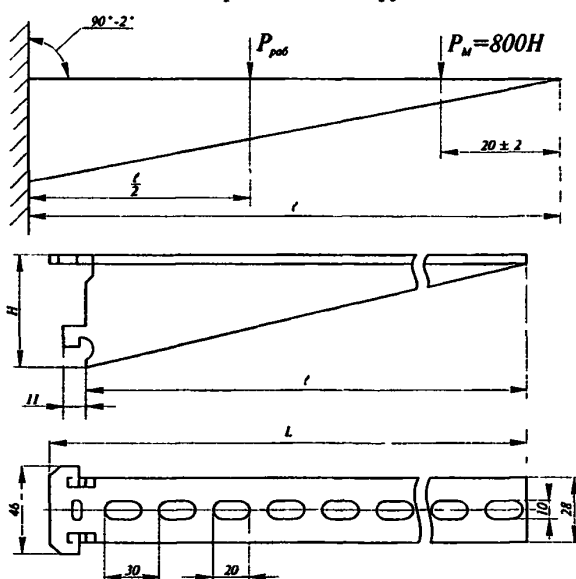


Рис. 3.3.03. Полка

Таблица 3.3.02

Код ОКП	Тип	Нагрузка, Н		Размеры, мм			Число отверстий на полке	Масса, кг
		рабочая (вес кабеля, провода, лотка, коробка)	испытательная (рабочая + вес монтажника)	L	l	H		
34 4962 5111	K1160УЗ	175	975	175	150	51	5	0,20
34 4962 5114	K1160цУТ1,5							0,21
34 4962 5113	K1160Х-УТ2							0,21
34 4962 5121	K1161УЗ	275	1075	265	250	61	8	0,35
34 4962 5124	K1161цУТ1,5							0,37
34 4962 5123	K1161Х-УТ2							0,37
34 4962 5131	K1162УЗ	400	1200	355	340	61	11	0,49
34 4962 5134	K1162цУТ1,5							0,52
34 4962 5133	K1162Х-УТ2							0,52
34 4962 5141	K1163УЗ	500	1300	445	430	71	14	0,75
34 4962 5144	K1163цУТ1,5							0,79
34 4962 5143	K1163Х-УТ2							0,79

Основание одиночной полки К1158 (рис. 3.3.04) предназначено для установки одной кабельной полки при прокладке одноуровневой кабельной трассы. Крепится к железобетонным конструкциям пристрелкой, к металлическим конструкциям и закладным деталям - сваркой.

ТУ 36-1496-85.

Стойки потолочные СКП (рис. 3.3.05, табл. 3.3.03) предназначены для установки полок К1160-К1163 при прохождении кабельной трассы под потолком. Стойки крепятся к потолочным конструкциям сваркой с закладными деталями конструкций или с применением шпилек, которые проходят через овальные отверстия горизонтального колена стойки.

ТУ 36-1496-85

Таблица 3.3.03

Тип	Размеры, мм		Кол-во отв., п
	l	A	
СКП 200.УХЛ4	200	50	2
СКП 200.УХЛ2,5			
СКП 400.УХЛ4	400	50×3=150	4
СКП 400.УХЛ2,5			
СКП 500.УХЛ4	500	50×5=250	6
СКП 500.УХЛ2,5			
СКП 600.УХЛ4	600	50×7=350	8
СКП 600.УХЛ2,5			
СКП 800.УХЛ4	800	50×11=550	12
СКП 800.УХЛ2,5			
СКП 1000.УХЛ4	1000	50×15=750	16
СКП 1000.УХЛ2,5			

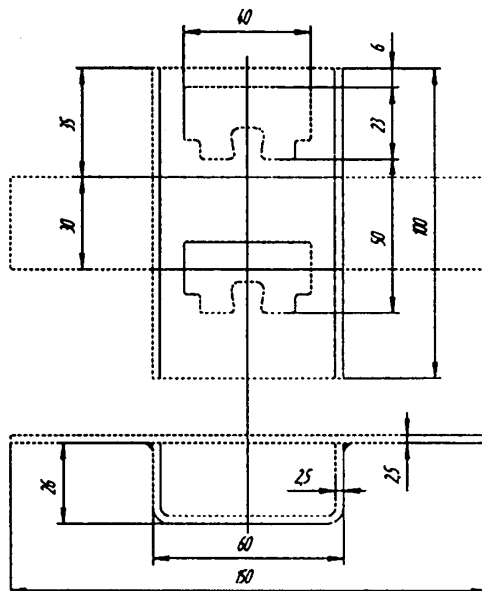


Рис. 3.3.04 Основание одиночной полки К1158

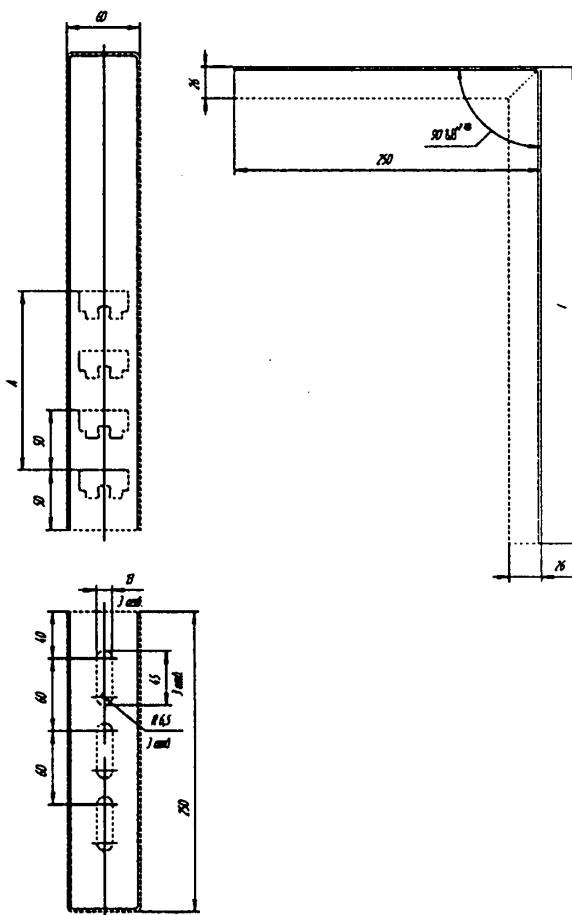


Рис. 3.3.05 Стойки потолочные СКП

Подвески (табл. 3.3.04, рис. 3.3.06) используются для установки нагревостойких перегородок между горизонтальными рядами кабелей.

Один конец подвески закрепляется на полке, другой - на кабельной стойке.

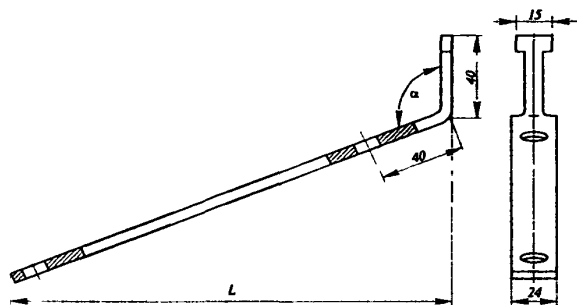


Рис. 3.3.06. Подвеска

Соединители перегородок K168УЗ, K168цУТ1,5, K168Х-УТ2 (рис. 3.3.07) служат для соединения между собой нагревостойких перегородок толщиной до 10 мм. Коды ОКП 34 4962 5511; 34 4962 5514; 34 4962 5513 соответственно. Масса 1000 шт. 80 кг.

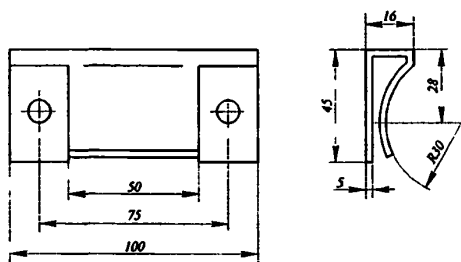


Рис. 3.3.07. Соединитель перегородок

Таблица 3.3.04

Код ОКП	Тип подвески	Тип полки	L, мм	α, град	Масса, кг
34 4962 5411 34 4962 5414 34 4962 5413	K1164УЗ K1164цУТ1,5 K1164Х-УТ2	K1160УЗ K1160цУТ1,5 K1160Х-УТ2	151	115	0,07
34 4962 5421 34 4962 5424 34 4962 5423	K1165УЗ K1165цУТ1,5 K1165Х-УТ2	K1161УЗ K1161цУТ1,5 K1161Х-УТ2	241	109	0,11
34 4962 5431 34 4962 5434 34 4962 5433	K1166УЗ K1166цУТ1,5 K1166Х-УТ2	K1162УЗ K1162цУТ1,5 K1162Х-УТ2	331	102	0,15
34 4962 5441 34 4962 5444 34 4962 5443	K1167УЗ K1167цУТ1,5 K1167Х-УТ2	K1163УЗ K1163цУТ1,5 K1163Х-УТ2	421	100	0,18

Скобы K1157УЗ, K1151цУТ1,5 K1157Х-УТ2 (рис. 3.3.08) предназначены для крепления кабельных стоек приваркой к закладным деталям или пристрелкой.

Коды ОКП 34 4962 5311; 34 4962 5314; 34 4962 5313 соответственно. Масса 0,14 кг.

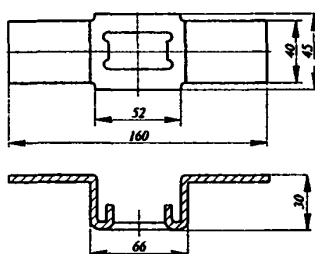


Рис. 3.3.08. Скоба

Ключ 1156УЗ; K1156цУТ1,5 (рис. 3.3.09) применяется для крепления полок к кабельным стойкам. Код ОКП 34 4962 5211; 34 4962 5214 соответственно. Масса 0,13 кг.

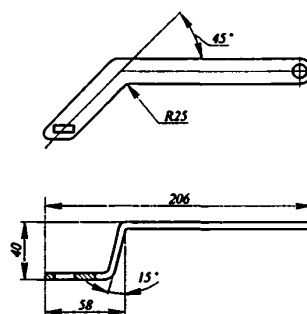


Рис. 3.3.09. Ключ K1156

Закладные подвески (табл. 3.3.05, рис. 3.3.10) служат для прокладки одиночных кабелей. Подвески закрепляются на швеллерах К347. Изготавливаются из стали с металлическим покрытием.
ТУ 36-2533-83.

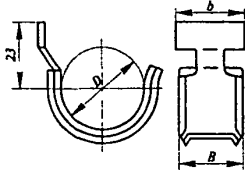


Рис. 3.3.10. Закладная подвеска

Кабельные кронштейны (табл. 3.3.09, рис. 3.3.11) предназначены для прокладки силовых, контрольных, сигнально-блокировочных кабелей и кабелей связи на открытом воздухе, в подвалах и транспортных туннелях, в том числе в метро.

Кронштейны крепят к закладным элементам строительных конструкций крепежными деталями.

Заземляют кронштейны путем приварки к ним заземляющего проводника (полосы). Цинковое покрытие обеспечивает электрическое соединение элементов кронштейна.

ТУ 36-2696-85.

Таблица 3.3.05

Код ОКП	Тип	Размеры, мм			Нагрузка, Н	Масса 1000 шт, кг
		D	B	d		
34 4962 5451	K340Y2	20	20	17	20	20
34 4962 5452	K340T1					
34 4962 5461	K341Y2	36	30	20	50	35
34 4962 5462	K341T1					
34 4962 5471	K342Y2	50	40	20	80	60
34 4962 5472	K342T1					

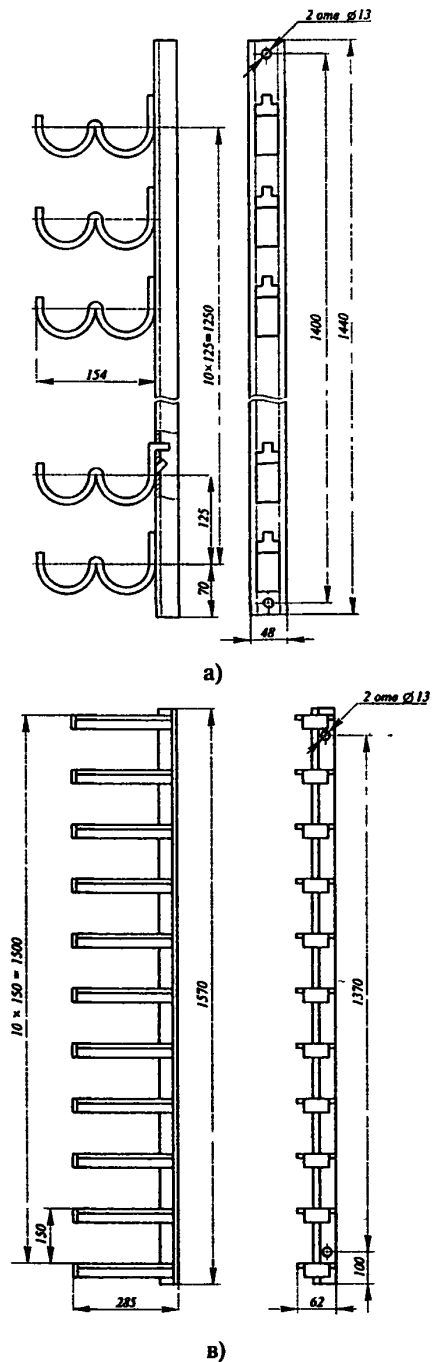
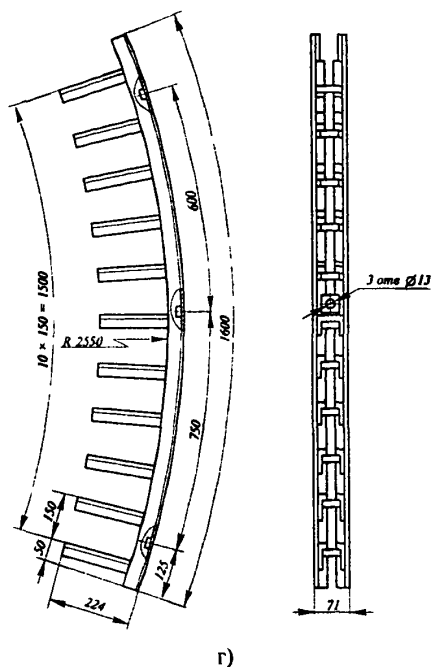


Рис. 3.3.11. Кабельный кронштейн



г)

Рис. 3.3.11. (окончание) Кабельный кронштейн

Кабельные конструкции предназначены для прокладки и крепления маслonaполненных кабелей низкого давления напряжением 110 - 220 кВ сечением жил 240 - 800 мм² в кабельных сооружениях (туннелях, галереях). В конструкции входят этажерки, скобы, опоры.

ТУ 36-2396-81.

Этажерки (табл. 3.3.10, рис. 3.3.12) крепят приваркой их опор к закладным элементам строительных конструкций. Затем на шпильки приваренных опор навешивают этажерки и закрепляют крепежными изделиями. Заземляют этажерки путем приварки полосы заземления к их опорам. Электрическое соединение между опорами и стойками этажерок, полками и опорой К984У2, полками этажерок и скобами С1 и С3 обеспечивается с помощью цапающих шайб.

Таблица 3.3.09

Код ОКП	Наименование и тип кронштейна	Номер рисунка	Рабочая нагрузка		Масса, кг
			на кронштейн	на рожек (на полку)	
344962 5521	Кронштейн рожковый прямолинейный Р2В1УТ1,5	3.3.11,а	1980	180	7,6
344962 5522	То же криволинейный Р2К1УТ1,5	3.3.11,б	1980	180	7,6
344962 5531	Кронштейн полочный прямолинейный С2В1УТ1,5	3.3.11,в	2970	270	11,8
34 4962 5532	То же криволинейный С2К1УТ1,5	3.3.11,г	2970	270	11,8

Таблица 3.3.10

Код ОКП	Тип	Номер рисунка	Назначение	Рабочая нагрузка, кН (вес кабеля)	Испытательная нагрузка, кН (вес кабеля + вес монтажника)	Масса, кг
34 4962 5611 34 4962 5612	К942У2 К942Т2	3.3.12,а	Для прокладки двух кабельных линий*	1,0	1,0 + 0,8	7,9
34 4962 5621 34 4962 5622	К943У2 К943Т2	3.3.12,б	Для прокладки трех кабельных линий			13,0
34 4962 5631 34 4962 5632	К944У2 К944Т2	3.3.12,в	Для прокладки четырех кабельных линий			15,7
34 4962 5641 34 4962 5642	К945У2 К945Т2	3.3.12,г	Для прокладки двух кабельных линий и кабелей собственных нужд**			14,4

* Кабельная линия - пучок из трех кабелей.

** Кабели собственных нужд прокладывают для систем вентиляции, освещения, сигнализации и пожаротушения туннелей.

Опора К948У2, К948Т2 (рис. 3.3.13) используется для установки соединительной кабельной муфты. Опора крепится на полках этажерок. Изготавливается из перфорированного профиля, который позволяет изменять размеры опоры с учетом длины и диаметра кабельных муфт.

Код ОКП 34 4962 5791; 34 4962 5792 соответственно.

Масса 6,27 кг.

Лотки НЛ предназначены для прокладки проводов и кабелей напряжением до 1000 В (проводников) при выполнении открытых электропроводок и открытой прокладке кабельных линий. В номенклатуру лотков входят готовые для сборки элементы, обеспечивающие создание трассы с необходимыми поворотами и разветвлениями в горизонтальной и вертикальной плоскостях: прямые и угловые секции, переходный и шарнирный соединители, прижим, держатель, подвеска.

Допустимые нагрузки на лотки при расстоянии между опорами 2000 мм приведены в табл. 3.3.12.

Расстояние между опорами может быть увеличено при отсутствии сосредоточенной и снижении интенсивности распределенной нагрузки. Зависимость между интенсивностью распределенной нагрузки и расстоянием между опорами для секций НЛ20-П и НЛ40-П приведена на рис. 3.3.14.

Лотки устанавливают на сборных кабельных конструкциях, на элементах строительных и технологических конструкций и на подвесках НЛ-ПВ.

ТУ 36-2486-82.

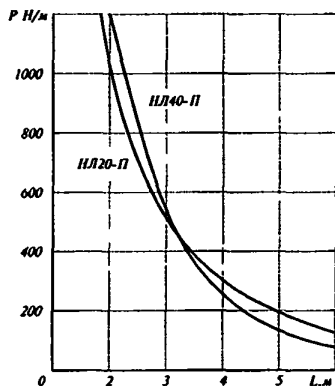


Рис. 3.3.14. Зависимость между интенсивностью распределенной нагрузки и расстоянием между опорами для прямых секций

Таблица 3.3.12

Вид лотков по ГОСТ 20783-81	Ширина прямой секции, мм	Интенсивность распределенной нагрузки, Н/м	Сосредоточенная нагрузка, Н
Средние	50	50	-
	100	100	-
Тяжелые	200	300	800
	400	600	800

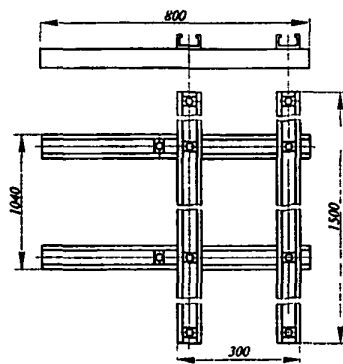


Рис. 3.3.13 Опора К948

Прямые секции (табл. 3.3.13, рис. 3.3.15) предназначены для прямых участков трассы. Секции соединяют путем ввода одной в другую на 135 мм. Соединение выполняется стандартными резьбовыми крепежными изделиями. Электрический контакт в местах соединения обеспечивается для климатического исполнения У3 - заземляющими шайбами, для УТ2,5 - защитным металлическим покрытием контактных мест.

Прямые секции изготавливаются: климатического исполнения У3 - из стали с лакокрасочным покрытием, УТ2,5 - из оцинкованной стали.

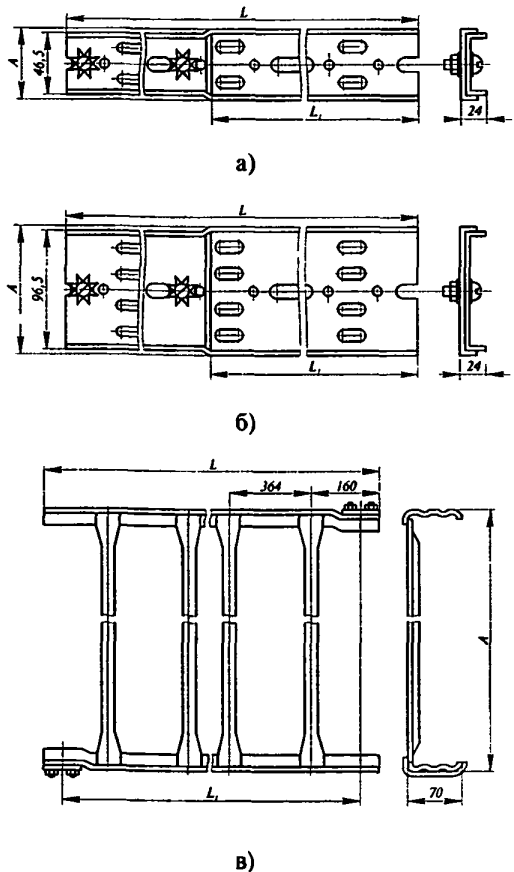


Рис. 3.3.15. Прямые секции

Таблица 3.3.13

Код ОКП	Тип	Номер рисунка	Размеры, мм			Масса, кг
			A	L	L ₁	
34 4961 5195 34 4961 5196 344961 5197	НЛ15-П1,87У3 НЛ15-П1,87УТ2,5 НЛ15-П1,87Х-УТ2	3.3.13,а	50	2000	1870	2,03
34 4961 5202 34 4961 5203 34 4961 5204	НЛ15-П2,37У3 НЛ15-П2,37УТ2,5 НЛ15-П2,37Х-УТ2			2500	2370	2,53
34 4961 5212 34 4961 5213 34 4961 5214	НЛ15-П2,87У3 НЛ15-П2,87УТ2,5 НЛ15-П2,87УТ2			3000	2870	3,03
34 4961 5225 34 4961 5226 34 4961 5227	НЛ10-П1,87У3 НЛ10-П1,87УТ2,5 НЛ10-П1,87Х-УТ2	3.3.13,б	100	2000	1870	3,13
34 4961 5222 34 4961 5228 34 4961 5229	НЛ10-П2,37У3 НЛ10-П2,37УТ2,5 НЛ10-П2,37Х-УТ2			2500	2370	3,91
34 4961 5232 34 4961 5233 34 4961 5234	НЛ10-П2,87У3 НЛ10-П2,87УТ2,5 НЛ10-П2,87Х-УТ2			3000	2870	4,68
34 4961 5255 34 4961 5256 34 4961 5257	НЛ20-П1,87У3 НЛ20-П1,87УТ2,5 НЛ20-П1,87Х-УТ2	3.3.13,в	200	2000	1870	5,13
34 4961 5265 34 4961 5275	НЛ20-П2,37У3 НЛ20-П2,87У3			2500 3000	2370 2870	5,55 7,62
34 4961 5276 34 4961 5277	НЛ25-П1,87У3 НЛ25-П1,87У1,5			250	2000	1870
34 4961 5278 34 4961 5279	НЛ30-П1,87У3 НЛ30-П1,87УТ1,5	300			5,39	
34 4961 5285 34 4961 5286 34 4961 5287 34 4961 5305 34 4961 5295	НЛ40-П1,87У3 НЛ40-П1,87УТ2,5 НЛ40-П1,87Х-УТ2 НЛ40-П2,37У3 НЛ40-П2,87У3	400		2000 2000 2000 2500 3000	1870 1870 1870 2370 2870	5,93 5,93 5,93 6,67 8,90

Примечание. L₁ - расстояние между осями соединения секций: L — длина секции

Секции угловые (табл. 3.3.14, рис 3.3.16) предназначены для оформления углов поворота проводников в горизонтальной плоскости.

Таблица 3.3.14

Код ОКП	Тип	A, мм	Радиус поворота проводников, мм	Масса, кг
34 4961 5311	НЛ-У45У3	300	450	0,60
34 4961 5313	НЛ-У45УТ2,5	300	450	0,60
34 4961 5314	НЛ-У45Х-УТ2	300	450	0,60
34 4961 5321	НЛ-У95У3	600	950	2,22
34 4961 5323	НЛ-У95УТ2,5	600	950	2,22
34 4961 5324	НЛ-У95Х-УТ2	600	950	2,22

Соединитель переходный (табл. 3.3.15, рис 3.3.17) служит для соединения прямых секций шириной 200 - 400 мм и для поворота лотков в горизонтальной плоскости на угол до 90°. Поворот выполняется изгибом соединителя по линии надрубов на боковых стенках.

Таблица 3.3.15

Код ОКП	Тип	Масса, кг
34 4961 5411	НЛ-СПУ3	0,81
34 4961 5413	НЛ-СПУТ2,5	
34 4961 5414	НЛ-СПХ-УТ2	

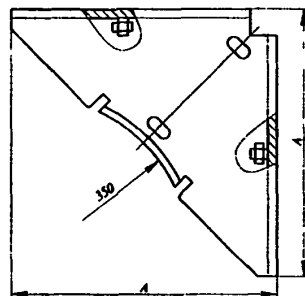


Рис. 3.3.16. Секция угловая

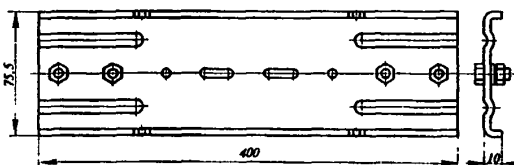


Рис. 3.3.17. Соединитель переходный

Соединитель шарнирный (табл. 3.3.16, рис. 3.3.18) применяется для соединения под углом от 0 до 90° прямых секций любого типа в вертикальной плоскости, а прямых секций НЛ5-П и НЛ10-П - также и в горизонтальной.

Таблица 3.3.16

Код ОКП	Тип	Масса, кг
34 4961 5421	НЛ-СШУ3	0,27
34 4961 5423	НЛ-СШУТ2,5	
34 4961 5424	НЛ-СШХ-УТ2	

Прижим (табл. 3.3.17, рис 3.3.19) используется для крепления прямых секций шириной 400 и 200 мм к конструкциям. Допустимая нагрузка на прижим 300 Н.

Таблица 3.3.17

Код ОКП	Тип	Масса, кг
34 4961 5451	НЛ-ПРУ3	0,034
34 4961 5454	НЛ-ПРУТ2,5	
34 4961 5453	НЛ-ПРХ-УТ2	

Держатель (табл. 3 3.18, рис 3.3.20) предназначен для установки нагревостойких перегородок под прямыми секциями, Т-образного соединения прямых секций всех типов и крепления прямых секций при вертикальных прокладках.

Таблица 3.3.18

Код ОКП	Тип	Масса, кг
34 4961 5511	НЛ-ДУ3	0,2
34 4961 5514	НЛ-ДУТ2,5	
34 4961 5513	НЛ-ДХ-УТ2	

Подвеска (табл. 3.3.19, рис 3.3.21) служит для крепления прямых секций с помощью перфорированной полосы, проволоки или троса к потолочным точкам.

Таблица 3.3.19

Код ОКП	Тип	Масса, кг
34 4961 5461	НЛ-ПВУ3	0,55
34 4961 5464	НЛ-ПВУТ2,5	
34 4961 5463	НЛ-ПВХ-УТ2	

Короба предназначены для прокладки проводов и кабелей напряжением до 1000 В для открытых электропроводок и открытой прокладки кабельных линий.

В номенклатуру коробов входят готовые для сборки элементы, обеспечивающие создание трассы с необходимыми поворотами и разветвлениями в горизонтальной и вертикальной плоскостях: коробка прямые, угловые, тройниковые, крестообразные, присоединительные и переходные, заглушки торцовые, зажимы и скобы.

Короба изготавливаются одноканальными длиной 2 и 3 м.

Интенсивность распределенной нагрузки при расстоянии между опорами 3000 мм и поперечном сечении 100×50 мм не менее 100, при поперечном

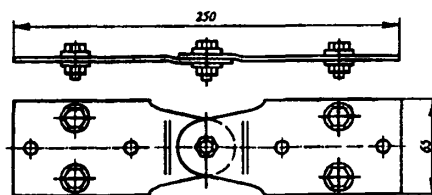


Рис. 3.3.18. Соединитель шарнирный

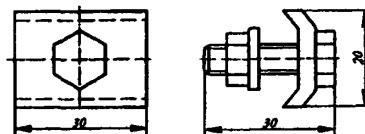


Рис. 3.3.19. Прижим

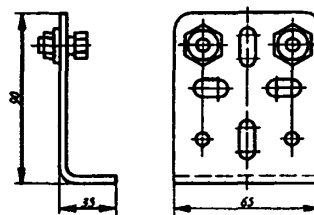


Рис. 3.3.20. Держатель

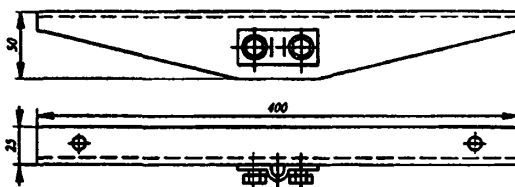


Рис. 3.3.21. Прижим

сечении 150×100 мм - не менее 250 и при поперечном сечении 200×100 мм - не менее 300 Н/м

Расстояние между опорами может быть увеличено при снижении интенсивности распределенной нагрузки.

Короба рассчитаны на прокладку проводов и кабелей, допускающих радиус изгиба до 150 мм.

Соединение элементов коробов выполняется болтами. Электрический контакт в местах соединения обеспечивается заземляющими шайбами.

Короба устанавливаются на сборных кабельных конструкциях при помощи скоб на элементах строительных и технологических конструкций.

Степень защиты IP31 по ГОСТ 14254-96. ТУ 36-2158-81.

Короб прямой (табл. 3.3.19, рис 3.3.21) предназначен для прямых участков трассы.

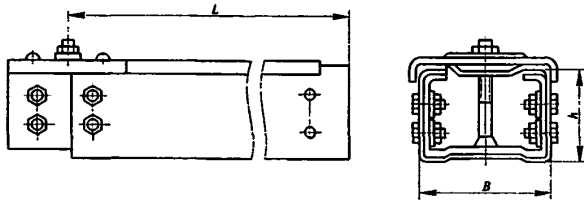


Рис. 3.3.21. Короб прямой

Таблица 3.3.19

Код ОКП	Тип	Размеры, мм			Масса, кг
		L	B	H	
34 4961 1071	У1105У3	2000	100	50	9,8
34 4961 1081	У1106У3	3000	100	50	14,1
34 4961 1021	У1079У3	2000	150	100	15,2
34 4961 1051	У1080У3	3000	150	100	22,5
34 4961 1031	У1098У3	2000	200	100	18,1
34 4961 1061	У1090У3	3000	200	100	26,2
34 4961 1075	У1105УТ2,5	2000	100	50	9,81
34 4961 1085	У1106УТ2,5	3000	100	50	4,1
34 4961 1025	У1079УТ2,5	2000	150	100	15,2
34 4961 1055	У1080УТ2,5	3000	150	100	22,5
34 4961 1035	У1098УТ2,5	2000	200	100	18,1
34 4961 1065	У1090УТ2,5	3000	200	100	26,2
34 4961 1074	У1105Х-УТ2	2000	100	50	9,8
34 4961 1084	У1106Х-УТ2	3000	100	50	14,1
34 4961 1024	У1079Х-УТ2	2000	150	100	15,2
34 4961 1054	У1080Х-УТ2	3000	150	100	22,5
34 4961 1034	У1098Х-УТ2	2000	200	100	18,1
34 4961 1064	У1090Х-УТ2	3000	200	100	26,2

Короб угловой вверх (табл. 3.3.21, рис. 3.3.23) предназначен для изменения направления трассы вверх.

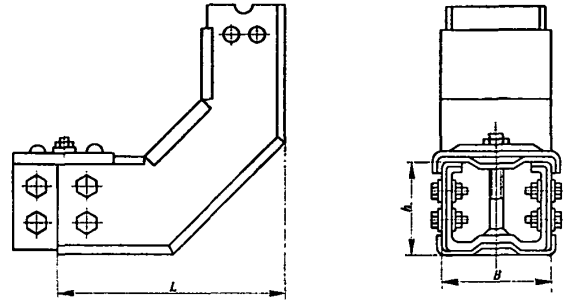


Рис. 3.3.23. Короб угловой вверх

Таблица 3.3.21

Код ОКП	Тип	Размеры, мм			Масса, кг
		L	B	H	
34 4961 1541	У1107У3	170	100	50	2,2
34 4961 1521	У1081У3	220	150	100	3,8
34 4961 1531	У1091У3	220	200	100	4,2
34 4961 1545	У1107УТ2,5	170	100	50	2,2
34 4961 1525	У1081УТ2,5	220	150	100	3,8
34 4961 1535	У1091УТ2,5	220	200	100	4,2
34 4961 1544	У1107Х-УТ2	170	100	50	2,2
34 4961 1524	У1081Х-УТ2	220	150	100	3,8
34 4961 1534	У1091Х-УТ2	220	200	100	4,2

Короб угловой вниз (табл. 3.3.22, рис 3.3.24) предназначен для изменения направления трассы вниз.

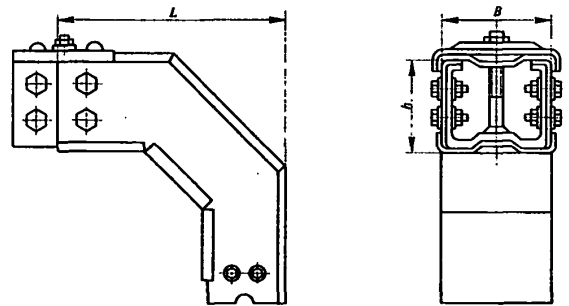


Рис. 3.3.24. Короб угловой вниз

Таблица 3.3.22

Код ОКП	Тип	Размеры, мм			Масса, кг
		L	B	H	
34 4961 1561	У1108У3	170	100	50	2,2
34 4961 1571	У1082У3	220	150	100	3,8
34 4961 1581	У1092У3	220	200	100	4,2
34 4961 1565	У1108УТ2,5	170	100	50	2,2
34 4961 1575	У1082УТ2,5	220	150	100	3,8
34 4961 1585	У1092УТ2,5	220	200	100	4,2
34 4961 1564	У1108Х-УТ2	170	100	50	2,2
34 4961 1574	У1082Х-УТ2	220	150	100	3,8
34 4961 1584	У1092Х-УТ2	220	200	100	4,2

Короб угловой горизонтальный (табл. 3.3.20, рис 3.3.22) предназначен для изменения направления трассы в горизонтальной плоскости.

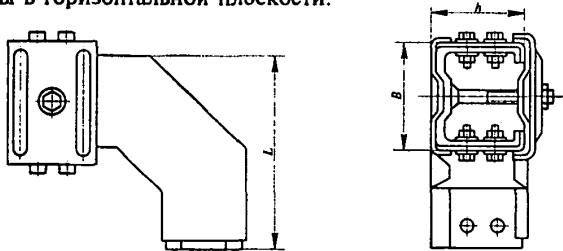


Рис. 3.3.22. Короб угловой горизонтальный

Таблица 3.3.20

Код ОКП	Тип	Размеры, мм			Масса, кг
		L	B	H	
34 4961 1621	У1109У3	220	100	50	2,4
34 4961 1601	У1083У3	270	150	100	4,0
34 4961 1611	У1093У3	320	200	100	5,0
34 4961 1625	У1109УТ2,5	220	100	50	2,4
34 4961 1605	У1083УТ2,5	270	150	100	4,0
34 4961 1615	У1093УТ2,5	320	200	100	5,0
34 4961 1624	У1109Х-УТ2	220	100	50	2,4
34 4961 1604	У1083Х-УТ2	270	150	100	4,0
34 4961 1614	У1093Х-УТ2	320	200	100	5,0

Короб крестообразный (табл. 3.3.25, рис 3.3.25) предназначен для разветвления на четыре направления.

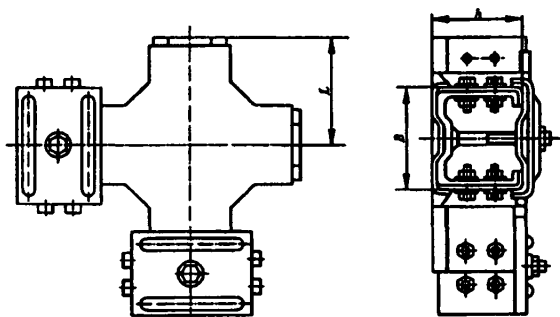


Рис. 3.3.25. Короб крестообразный

Таблица 3.3.25

Код ОКП	Тип	Размеры, мм			Масса, кг
		L	B	h	
34 4961 1191	У1111У3	168,5	100	50	4,2
34 4961 1171	У1085У3	193,5	150	100	7,2
34 4961 1181	У1095У3	218,5	200	100	8,3
34 4961 1195	У1111УТ2,5	168,5	100	50	4,2
34 4961 1175	У1085УТ2,5	193,5	150	100	7,2
34 4961 1185	У1095УТ2,5	218,5	200	100	8,3
34 4961 1194	У1111Х-УТ2	168,5	100	50	4,2
34 4961 1174	У1085УТ2,5	193,5	150	100	7,2
34 4961 1184	У1095УТ2,5	218,5	200	100	8,3

Короб присоединительный (табл. 3.3.27, рис 3.3.27) служит для ввода в электротехнические устройства

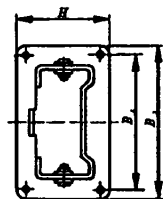


Рис. 3.3.27. Короб присоединительный

Таблица 3.3.27

Код ОКП	Тип	Размеры, мм			Масса, кг
		H	B ₁	B ₂	
34 4961 1241	У1112У3	65	125	150	0,44
34 4961 1221	У1086У3	115	175	200	0,77
34 4961 1231	У1096У3	115	225	250	0,86
34 4961 1245	У1112УТ2,5	65	125	150	0,44
34 4961 1225	У1086УТ2,5	115	175	200	0,77
34 4961 1235	У1096УТ2,5	115	225	250	0,86
34 4961 1244	У1112Х-УТ2	65	125	150	0,44
34 4961 1224	У1086Х-УТ2	115	175	200	0,77
34 4961 1234	У1096Х-УТ2	115	225	250	0,86

Короб тройниковый (табл. 3.3.26, рис 3.3.26) предназначен для разветвления на три направления.

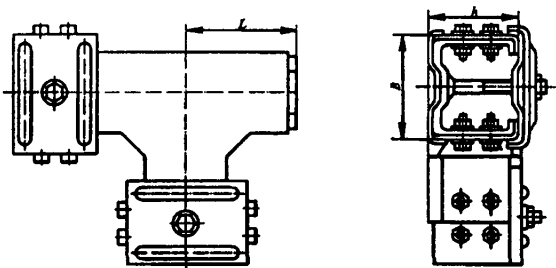


Рис. 3.3.26. Короб тройниковый

Таблица 3.3.26

Код ОКП	Тип	Размеры, мм			Масса, кг
		L	B	h	
34 4961 1141	У1110У3	168,5	100	50	3,7
34 4961 1121	У1084У3	193,5	150	100	6,4
34 4961-1131	У1094У3	218,5	200	100	8,3
34 4961 1145	У1110УТ2,5	168,5	100	50	3,7
34 4961 1125	У1084УТ2,5	193,5	150	100	6,4
34 4961 1135	У1094УТ2,5	218,5	200	100	8,3
34 4961 1144	У1110Х-УТ2	168,5	100	50	3,7
34 4961 1124	У1084Х-УТ2	193,5	150	100	6,4
34 4961 1134	У1094Х-УТ2	218,5	200	100	8,3

Короб переходный У1088 (табл. 3.3.28, рис. 3.3.28) применяется для перехода трассы с сечения короба 200×100 на сечение 150×100 мм. Масса 3,5 кг.

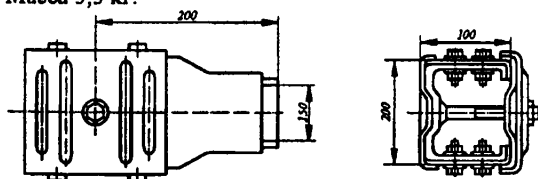


Рис. 3.3.28. Короб переходной У1088

Таблица 3.3.28

Код ОКП	Тип	Масса, кг
34 4961 1321	У1088У3	3,5
34 4961 1325	У1088УТ2,5	
34 4961 1324	У1088Х-УТ2	

Короб переходный тройниковый У1089 (табл. 3.3.29, рис 3.3.29).

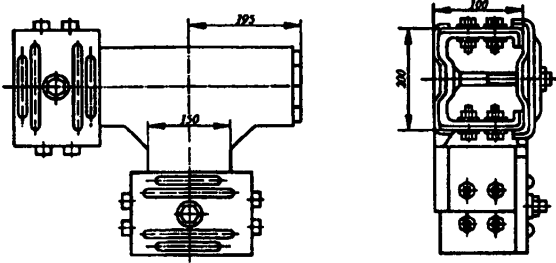


Рис. 3.3.29. Короб переходный тройниковый У1089

Таблица 3.3.29

Код ОКП	Тип	Масса, кг
34 4961 1151	У1089У3	7,2
34 4961 1154	У1089УТ2,5	
34 4961 1155	У1089Х-УТ2	

Заглушка торцовая (табл. 3.3.30, рис. 3.3.30) применяется для закрывания торца короба.

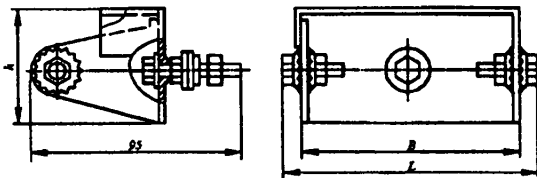


Рис. 3.3.30. Заглушка торцовая

Таблица 3.3.30

Код ОКП	Тип	Размеры, мм			Масса, кг
		L	B	h	
34 4961 1741	У1113У3	123	104	54	0,25
34 4961 1721	У1087У3	172	154	104	0,46
34 4961 1731	У1097У3	222	204	104	0,54
34 4961 1745	У1113УТ2,5	123	104	54	0,25
34 4961 1725	У1087УТ2,5	172	154	104	0,46
34 4961 1735	У1097УТ2,5	222	204	104	0,54
34 4961 1744	У1113Х-УТ2	123	104	54	0,25
34 4961 1724	У1087Х-УТ2	172	154	104	0,46
34 4961 1734	У1097Х-УТ2	222	204	104	0,54

Зажим (табл. 3.3.31, рис. 3.3.31) служит для фиксации проводов и кабелей внутри короба при вертикальной прокладке с шагом 1 м. Изготавливают зажимы из стали.

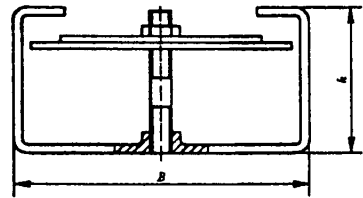


Рис. 3.3.31. Зажим

Таблица 3.3.31

Код ОКП	Тип	Размеры, мм			Масса, кг
		L	B	h	
34 4961 1815	У1114УТ2,5		95	45	0,13
34 4961 1825	У1115УТ2,5		145	88	0,21
34 4961 1835	У1116УТ2,5		195	88	0,24
34 4961 1814	У1114Х-УТ2		95	45	0,13
34 4961 1824	У1115Х-УТ2		145	88	0,21
34 4961 1834	У1116Х-УТ2		195	88	0,24

Скоба (табл. 3.3.32, рис. 3.3.32) предназначена для крепления коробов на полках кабельных конструкций.

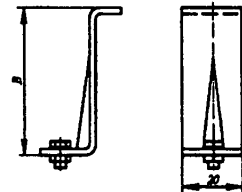


Рис. 3.3.32. Скоба

Таблица 3.3.32

Код ОКП	Тип	Сечение короба, мм ²	Размер B, мм	Масса, кг
34 4961 1921	У1078У3	100×50	51	0,04
34 4961 1911	У1059У3	150×100, 200×100	101	0,05
34 4961 1925	У1078УТ2,5	100×50	51	0,04
34 4961 1915	У1059УТ2,5	150×100, 200×100	101	0,05
34 4961 1924	У1078Х-УТ2	100×50	51	0,04
34 4961 1914	У1059Х-УТ2	150×100, 200×100	101	0,05

Лотки монтажные ЛМ60.30 предназначены для прокладки в них проводов и кабелей напряжением до 1000В при выполнении электропроводок, контрольных кабелей, компьютерных сетей. Прокладка может осуществляться вдоль стен и по перекрытиям.

В номенклатуру лотков входят готовые для сборки элементы, обеспечивающие создание трассы с необходимыми поворотами и разветвлениями в горизонтальной и вертикальной плоскостях. Лотки крепятся к стенам и перекрытиям различными способами (скобами, пристрелкой).

Лоток ЛМ60.30СБ (рис. 3.3.33) с разъединителем и крышкой. Применяется для прокладки прямых участков трассы.

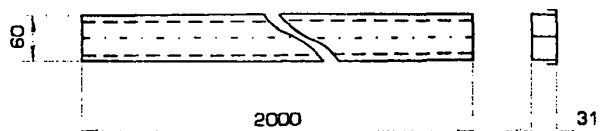


Рис. 3.3.33 Лоток ЛМ60.30СБ

Крестовина ЛМ60.30-К (рис. 3.3.34) с крышкой применяется для разветвления трассы в горизонтальной и вертикальной плоскости.

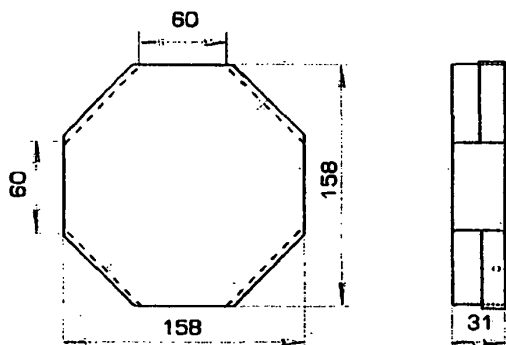


Рис. 3.3.34 Крестовина ЛМ60.30-К

Отвод Т-образный ЛМ60.30-Т (рис. 3.3.35) с крышкой применяется для ответвлений трассы в горизонтальной и вертикальной плоскостях.

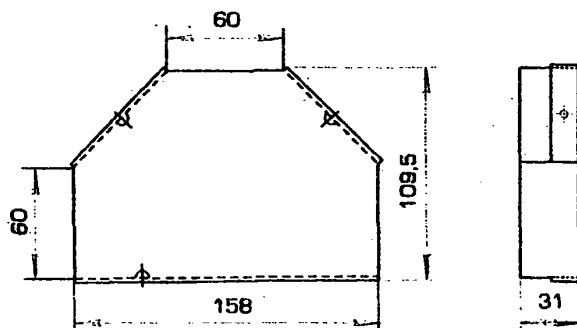


Рис. 3.3.35 Отвод Т-образный ЛМ60.30-Т

Поворот внутренний 90° ЛМ60.30-В (рис. 3.3.36) с крышкой применяется для поворота трассы внутри угла на 90°.

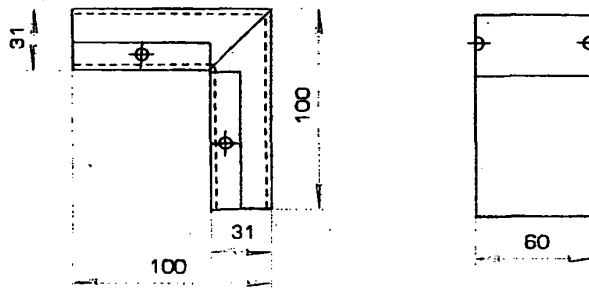


Рис. 3.3.36 Поворот внутренний 90° ЛМ60.30-В

Поворот наружный 90° ЛМ60.30-Т (рис. 3.3.37) с крышкой применяется для поворота трассы вокруг угла на 90°.

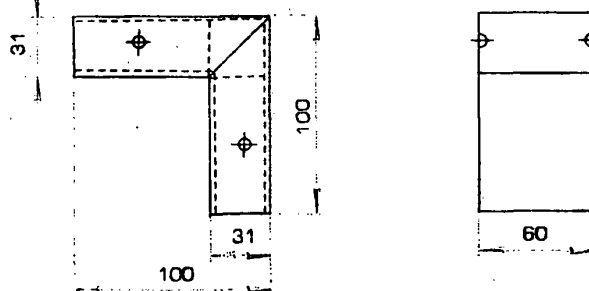


Рис. 3.3.37 Поворот наружный 90° ЛМ60.30-Т

Поворот вертикальный 90° ЛМ60.30-ВР (рис. 3.3.38) с крышкой применяется для поворота трассы вверх-вниз в вертикальной плоскости и поворота трассы на 90° вправо-влево в горизонтальной плоскости.

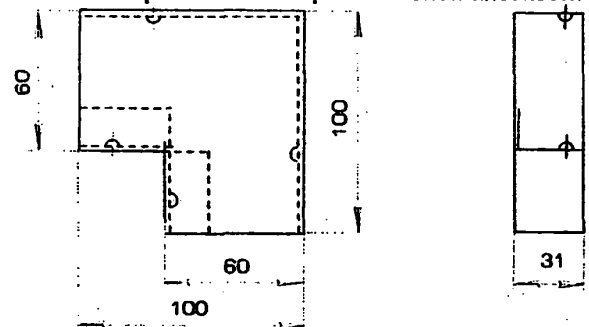


Рис. 3.3.38 Поворот вертикальный 90° ЛМ60.30-ВР

Заглушка торцевая ЛМ60.30-З (рис. 3.3.39) применяется для закрытия торцов лотков ЛМ60.30

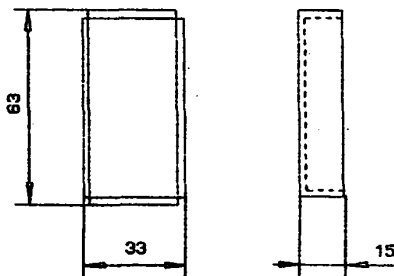


Рис. 3.3.39 Заглушка торцевая ЛМ60.30-З

Лотки монтажные ЛМ (рис.3.3.62) предназначены для прокладки в них проводов и кабелей напряжением до 1000 В при выполнении открытых электропроводок и открытой прокладке кабелей.

Лотки изготавливаются двух модификаций: лотки перфорированные и лотки глухие с высотой борта 65 мм. По желанию заказчика высота борта может быть изменена (из ряда 50; 71; 92 мм).

В состав изделий входят: лотки прямые, лотки угловые для поворота трассы в горизонтальной и вертикальной плоскостях, лотки тройниковые, лотки крестообразные, соединители лотков, лотковый соединитель-переходник (левый и правый), отводы боковые, разъединители, крышки лотков всех видов.

Лотки изготавливаются: климатического исполнения УХЛ2 - из углеродистой стали по ГОСТ 16523-89; климатического исполнения УХЛ2,5 - из оцинкованной стали по ГОСТ 14918-80.

Степень защиты по ГОСТ 14254-96 должна соответствовать для:

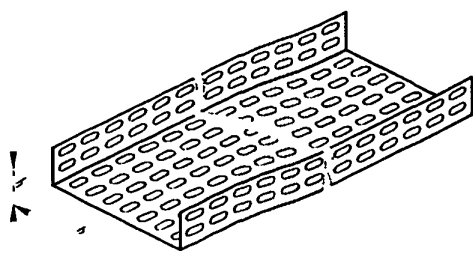
- лотки перфорированные без крышек - IP-00
 - лотки глухие без крышек - IP-00
 - лотки перфорированные с крышками:
 - а) со стороны крышки - IP-20
 - б) лоток - IP-00
 - лотки глухие с крышками - IP-20
 - торцы собранных трасс - IP-00.
- ТУ 3449-001-01394366-97

Тип изделия	Интенсивность распределенной нагрузки при шаге опор 2000мм, Н/м
ЛМ 100×65	300
ЛМ 200×65	310
ЛМ 250×65	330
ЛМ 300×65	350
ЛМ 400×65	380
ЛМ 500×65	400
ЛМ 600×65	410

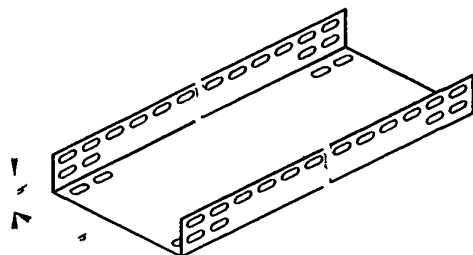
Лотки прямые перфорированные (табл.3.3.33, рис.3.3.40,а) и глухие (табл.3.3.37, рис.3.3.40,б), имеют длину 2000 мм.

Таблица 3.3.33

Код ОКП	Тип	Размеры, мм		Масса, кг		
		h	b			
Прямые перфорированные						
34 4961 6001 34 4961 6002	ЛМ 100×65 УХЛ2 ЛМ 100×65 УХЛ2,5	65	100	4,3		
34 4961 6003 34 4961 6004	ЛМ 200×65 УХЛ2 ЛМ 200×65 УХЛ2,5			6,2		
34 4961 6005 34 4961 6006	ЛМ 250×65 УХЛ2 ЛМ 250×65 УХЛ2,5			7,2		
34 4961 6007 34 4961 6008	ЛМ 300×65 УХЛ2 ЛМ 300×65 УХЛ2,5			8,2		
34 4961 6009 34 4961 6010	ЛМ 400×65 УХЛ2 ЛМ 400×65 УХЛ2,5			10,2		
34 4961 6011 34 4961 6012	ЛМ 500×65 УХЛ2 ЛМ 500×65 УХЛ2,5			13,2		
34 4961 6013 34 4961 6014	ЛМ 600×65 УХЛ2 ЛМ 600×65 УХЛ2,5			15,6		
Прямые глухие						
34 4961 7001 34 4961 7002	ЛМГ 100×65 УХЛ2 ЛМГ 100×65 УХЛ2,5			65	100	5,3
34 4961 7003 34 4961 7004	ЛМГ 200×65 УХЛ2 ЛМГ 200×65 УХЛ2,5					7,6
34 4961 7005 34 4961 7006	ЛМГ 250×65 УХЛ2 ЛМГ 250×65 УХЛ2,5	8,8				
34 4961 7007 34 4961 7008	ЛМГ 300×65 УХЛ2 ЛМГ 300×65 УХЛ2,5	10,0				
34 4961 7009 34 4961 7010	ЛМГ 400×65 УХЛ2 ЛМГ 400×65 УХЛ2,5	12,3				
34 4961 7011 34 4961 7012	ЛМГ 500×65 УХЛ2 ЛМГ 500×65 УХЛ2,5	14,7				
34 4961 7013 34 4961 7014	ЛМГ 600×65 УХЛ2 ЛМГ 600×65 УХЛ2,5	17,1				



а)



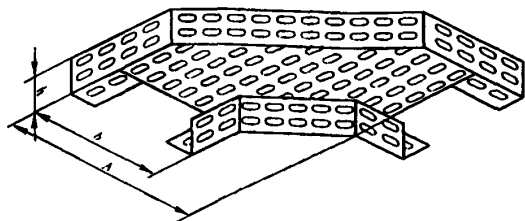
б)

Рис. 3.3.40 Лотки прямые

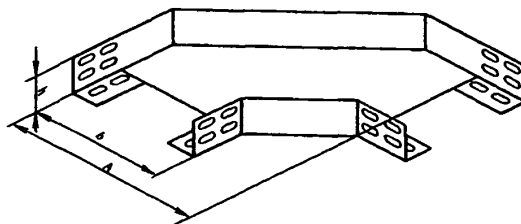
Лотки угловые для поворота трассы на 90° перфорированные (табл 3.3.34, рис.3.3.41,а) и глухие (табл 3.3 34, рие.3.3.41,б).

Таблица 3.3.34

Код ОКП	Тип	Размеры, мм			Масса, кг	
		h	b	A		
Угловые перфорированные на 90°						
34 4961 6015 34 4961 6016	КГ 100×65 90 УХЛ2 КГ 100×65 90 УХЛ2,5	65	100	237	1,2	
34 4961 6017 34 4961 6018	КГ 200×65 90 УХЛ2 КГ 200×65 90 УХЛ2,5		200	337	2,2	
34 4961 6019 34 4961 6020	КГ 250×65-90 УХЛ2 КГ 250×65 90 УХЛ2,5		250	387	2,8	
34 4961 6021 34 4961 6022	КГ 300×65 90 УХЛ2 КГ 300×65 90 УХЛ2,5		300	437	3,4	
34 4961 6023 34 4961 6024	КГ 400×65 90 УХЛ КГ 400×65 90 УХЛ2,5		400	537	5,3	
34 4961 6025 34 4961 6026	КГ 500×65 90 УХЛ2 КГ 500×65 90 УХЛ2,5		500	637	7,1	
34 4961 6027 34 4961 6028	КГ 600×65 90 УХЛ2 КГ 600×65 90 УХЛ2,5		600	737	9,5	
Угловые глухие на 90°						
34 4961 7015 34 4961 7016	КГГ 100×65 90 УХЛ2 КГГ 100×65 90 УХЛ2,5		65	100	237	1,2
34 4961 7017 34 4961 7018	КГГ 200×65-90 УХЛ2 КГГ 200×65-90 УХЛ2,5	200		337	2,3	
34 4961 7019 34 4961 7020	КГГ 250×65 90 УХЛ2 КГГ 250×65 90 УХЛ2,5	250		387	3,0	
34 4961 7021 34 4961 7022	КГГ 300×65 90 УХЛ2 КГГ 300× 65 90 УХЛ2,5	300		437	3,5	
34 4961 7023 34 4961 7024	КГГ 400×65 90 УХЛ2 КГГ 400×65 90 УХЛ2,5	400		537	5,4	
34 4961 7025 34 4961 7026	КГГ 500×65 90 УХЛ2 КГГ 500×65 90 УХЛ2,5	500		637	7,2	
34 4961 7027 34 4961 7028	КГГ 600×65 90 УХЛ2 КГГ 600×65 90 УХЛ2,5	600		737	9,6	



а)



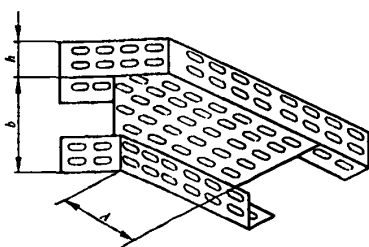
б)

Рис. 3.3.41. Лотки угловые для поворота трассы на 90°

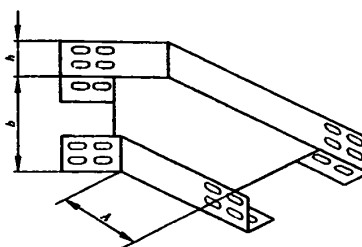
Лотки угловые для поворота трассы на 135°
 перфорированные (табл.3.3.35, рис.3.3.42,а) и глухие
 (табл.3.3.35, рис.3.3.42,б).

Таблица 3.3.35.

Код ОКП	Тип	Размеры, мм			Масса, кг
		h	b	A	
Угловые перфорированные на 135°					
34 4961 6029	КГ 100×65-135УХЛ2	65	100	165	1,0
34 4961 6030	КГ 100×65 135УХЛ2,5				
34 4961 6031	КГ 200×65 135УХЛ2		200		1,7
34 4961 6032	КГ 200×65 135УХЛ2,5				
34 4961 6033	КГ 250× 65-135 УХЛ2		250		2,1
34 4961 6034	КГ 250×65 135 УХЛ2,5				
34 4961 6035	КГ 300× 65 135 УХЛ2		300		2,6
34 4961 6036	КГ 300×65 135УХЛ2,5				
34 4961 6037	КГ400×65 135УХЛ2		400		3,8
34 4961 6038	КГ400×65 135УХЛ2,5				
34 4961 6039	КГ 500×65 135УХЛ2	500	5,0		
34 4961 6040	КГ 500×65 135УХЛ2,5				
34 4961 6041	КГ 600× 65 135 УХЛ2	600	6,8		
34 4961 6042	КГ 600×65 135УХЛ2,5				
Угловые глухие на 135°					
34 4961 7029	КГГ 100×65 135 УХЛ2	65	100	165	1,16
34 4961 7030	КГГ 100×65 135 УХЛ2,5				
34 4961 7031	КГГ 200×65 135 УХЛ2		200		1,86
34 4961 7032	КГГ 200×65 135 УХЛ2,5				
34 4961 7033	КГГ 250×65 135 УХЛ2		250		2,26
34 4961 7034	КГГ 250×65 135 УХЛ2,5				
34 4961 7035	КГГ 300× 65 135 УХЛ2		300		2,80
34 4961 7036	КГГ 300×65 135 УХЛ2,5				
34 4961 7037	КГГ400×65 135УХЛ2		400		3,91
34 4961 7038	КГГ 400×65-135 УХЛ2,5				
34 4961 7039	КГГ 500×65 135 УХЛ2	500	5,13		
34 4961 7040	КГГ 500×65 135 УХЛ2,5				
34 4961 7041	КГГ 600×65 135 УХЛ2	600	6,93		
34 4961 7042	КГГ 600×65 135 УХЛ2,5				



а)



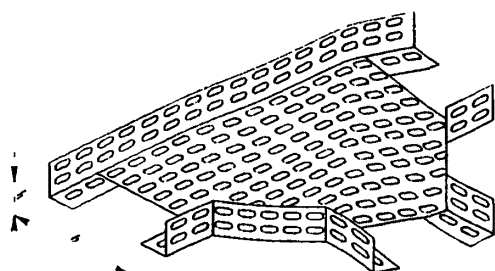
б)

Рис. 3.3.42. Лотки угловые для поворота трассы на 135°

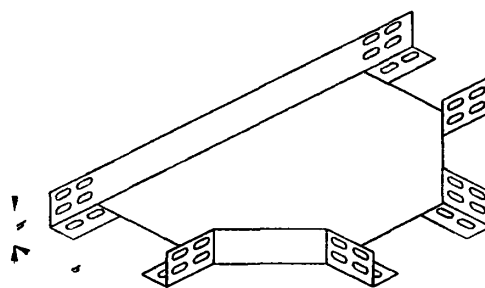
Лотки тройниковые перфорированные (табл.3.3.36, рис.3.3.43,а) и глухие (табл.3.3.36, рис.3.3.43,б).

Таблица 3.3.36.

Код ОКП	Тип	Размеры, мм				Масса, кг
		h	b	A	B	
Тройниковые перфорированные						
34 4961 6043 34 4961 6044	ОТ 100×65 УХЛ2 ОТ 100×65 УХЛ2,5	65	100	374	237	1,2
34 4961 6045 34 4961 6046	ОТ 200×65 УХЛ2 ОТ 200×65 УХЛ2,5		200	474	337	2,8
34 4961 6047 34 4961 6048	ОТ 250×65 УХЛ2 ОТ 250×65 УХЛ2,5		250	524	387	3,4
34 4961 6049 34 4961 6050	ОТ 300×65 УХЛ2 ОТ 300×65 УХЛ2,5		300	574	437	4,0
34 4961 6051 34 4961 6052	ОТ 400×65 УХЛ2 ОТ 400×65 УХЛ2,5		400	674	537	5,1
34 4961 6053 34 4961 6054	ОТ 500×65 УХЛ2 ОТ 500×65 УХЛ2,5		500	774	637	7,1
34 4961 6055 34 4961 6056	ОТ 600×65 УХЛ2 ОТ 600×65 УХЛ2,5		600	874	737	9,6
Тройниковые глухие						
34 4961 7043 34 4961 7044	ОТГ 100×65 УХЛ2 ОТГ 100×65 УХЛ2,5	65	100	374	237	1,4
34 4961 7045 34 4961 7046	ОТГ 200× 65 УХЛ2 ОТГ 200×65 УХЛ2,5		200	474	337	3,0
34 4961 7047 34 4961 7048	ОТГ 250×65 УХЛ2 ОТГ 250× 65 УХЛ2,5		250	524	387	3,6
34 4961 7049 34 4961 7050	ОТГ 300×65 УХЛ2 ОТГ 300×65 УХЛ2,5		300	574	437	4,3
34 4961 7051 34 4961 7052	ОТГ 400×65 УХЛ2 ОТГ 400× 65 УХЛ2,5		400	674	537	5,4
34 4961 7053 34 4961 7054	ОТГ 500×65 УХЛ2 ОТГ 500×65 УХЛ2,5		500	774	637	7,3
34 4961 7055 34 4961 7056	ОТГ 600× 65 УХЛ2 ОТГ 600× 65 УХЛ2,5		600	874	737	9,7



а)



б)

Рис. 3.3.43. Лотки тройниковые

Отвод боковой (табл 3 3 37, рис 3 3 44)

Таблица 3 3 37

Код ОКП	Тип	Размеры, мм				Масса, кг
		<i>h</i>	<i>b</i>	<i>A</i>	<i>B</i>	
34 4961 6137 34 4961 6138	ОБЛ 100×65 УХЛ2 ОБЛ 100×65 УХЛ2,5	65	100	180,5	374	0,8
34 4961 6139 34 4961 6140	ОБЛ 200×65 УХЛ2 ОБЛ 200×65 УХЛ2,5		200		474	1,4
34 4961 6141 34 4961 6142	ОБЛ 250×65 УХЛ2 ОБЛ 250×65 УХЛ2,5		250		524	1,6
34 4961 6143 34 4961 6144	ОБЛ 300×65 УХЛ2 ОБЛ 300×65 УХЛ2,5		300		574	1,87
34 4961 6145 34 4961 6146	ОБЛ 400×65 УХЛ2 ОБЛ 400×65 УХЛ2,5		400		674	2,5
34 4961 6147 34 4961 6148	ОБЛ 500×65 УХЛ2 ОБЛ 500×65 УХЛ2,5		500		774	3,2
34 4961 6149 34 4961 6150	ОБЛ 600×65 УХЛ2 ОБЛ 600×65 УХЛ2,5		600		874	4,1

Лотки крестообразные перфорированные (табл 3 3 38, рис 3 3 45,а) и глухие (табл 3 3 38, рис 3 3 45,б)

Таблица 3 3 38

Код ОКП	Тип	Размеры, мм			Масса, кг	
		<i>h</i>	<i>b</i>	<i>A</i>		
Крестообразные перфорированные						
34 4961 6057 34 4961 6058	КМ 100×65 УХЛ2 КМ 100×65 УХЛ2,5	65	100	374	2,7	
34 4961 6059 34 4961 6060	КМ 200×65 УХЛ2 КМ 200×65 УХЛ2,5		200	474	3,4	
34 4961 6061 34 4961 6062	КМ 250×65 УХЛ2 КМ 250×65 УХЛ2,5		250	524	4,2	
34 4961 6063 34 4961 6064	КМ 300×65 УХЛ2 КМ 300×65 УХЛ2,5		300	574	4,7	
34 4961 6065 34 4961 6066	КМ 400×65 УХЛ2 КМ 400×65 УХЛ2,5		400	674	6,1	
34 4961 6067 34 4961 6068	КМ 500×65 УХЛ2 КМ 500×65 УХЛ2,5		500	774	9,1	
34 4961 6069 34 4961 6070	КМ 600×65 УХЛ2 КМ 600×65 УХЛ2,5		600	874	17,3	
Крестообразные глухие						
34 4961 7057 34 4961 7058	КМГ 100×65 УХЛ2 КМГ 100×65 УХЛ2,5		65	100	374	2,86
34 4961 7059 34 4961 7060	КМГ 200×65 УХЛ2 КМГ 200×65 УХЛ2,5	200		474	3,7	
34 4961 7061 34 4961 7062	КМГ 250×65 УХЛ2 КМГ 250×65 УХЛ2,5	250		524	4,3	
34 4961 7063 34 4961 7064	КМГ 300×65 УХЛ2 КМГ 300×65 УХЛ2,5	300		574	4,9	
34 4961 7065 34 4961 7066	КМГ 400×65 УХЛ2 КМГ 400×65 УХЛ2,5	400		674	6,3	
34 4961 7067 34 4961 7068	КМГ 500×65 УХЛ2 КМГ 500×65 УХЛ2,5	500		774	9,4	
34 4961 7069 34 4961 7070	КМГ 600×65 УХЛ2 КМГ 600×65 УХЛ2,5	600		874	17,7	

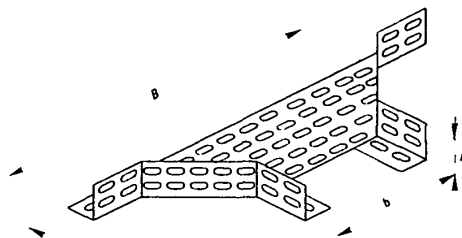


Рис 3 3 44 Отвод боковой

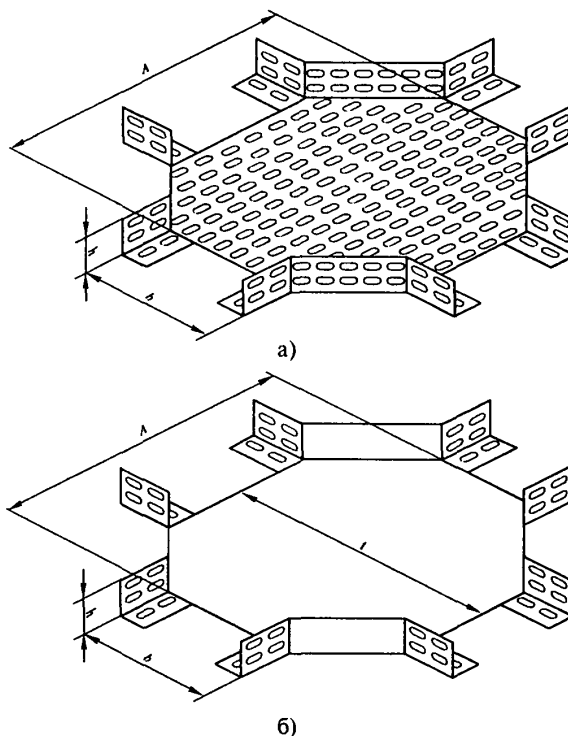
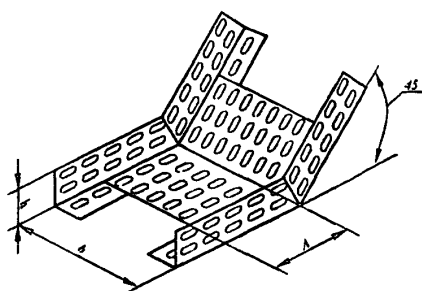


Рис 3 3 45 Лотки крестообразные

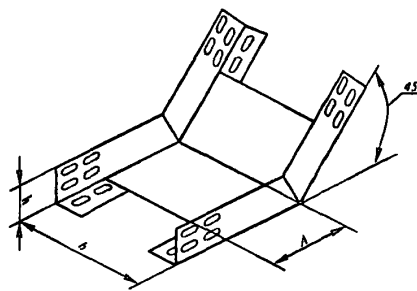
Лотки для поворота трассы вверх под углом 45°
перфорированные (табл 3 3 39, рис 3 3 46,а) и глухие
(табл 3 3 39, рис 3 3 46,б)

Таблица 3 3 39

Код ОКП	Тип	Размеры, мм			Масса, кг		
		h	b	A			
Для поворота трассы вверх под углом 45° перфорированные							
34 4961 6071 34 4961 6072	КП 100×65 45УХЛ2 КП 100×65-45УХЛ2,5	65	100	120	1,1		
34 4961 6073 34 4961 6074	КП 200×65 45УХЛ2 КП 200×65 45УХЛ2,5		200		1,5		
34 4961 6075 34 4961 6076	КП 250×65 45УХЛ2 КП 250×65-45УХЛ2,5		250		1,6		
34 4961 6077 34 4961 6078	КП 300×65 45УХЛ2 КП 300×65-45УХЛ2,5		300		1,7		
34 4961 6079 34 4961 6080	КП 400×65 45УХЛ2 КП 400×65 45УХЛ2,5		400		2,0		
34 4961 6081 34 4961 6082	КП 500×65-45УХЛ2 КП 500×65 45УХЛ2,5		500		2,3		
34 4961 6083 34 4961 6084	КП 600×65 45УХЛ2 КП 600×65 45УХЛ2,5		600		2,6		
Для поворота трассы вверх под углом 45° глухие							
34 4961 7071 34 4961 7072	КПГ 100×65-45УХЛ2 КПГ 100×65 45 УХЛ2,5		65		100	120	1,2
34 4961 7073 34 4961 7074	КПГ 200×65-45 УХЛ2 КПГ 200×65 45 УХЛ2,5	200		1,5			
34 4961 7075 34 4961 7076	КПГ 250×65-45УХЛ2 КПГ 250×65-45УХЛ2,5	250		1,6			
34 4961 7077 34 4961 7078	КПГ 300×65 45 УХЛ2 КПГ 300×65 45 УХЛ2 5	300		1,8			
34 4961 7079 34 4961 7080	КПГ 400×65 45УХЛ2 КПГ 400×65 45 УХЛ2,5	400		2,1			
34 4961 7081 34 4961 7082	КПГ 500×65-45 УХЛ2 КПГ 500×65-45 УХЛ2,5	500		2,4			
34 4961 7083 34 4961 7084	КПГ 600× 65 45 УХЛ2 КПГ 600× 65-45 УХЛ2,5	600		2,7			



а)



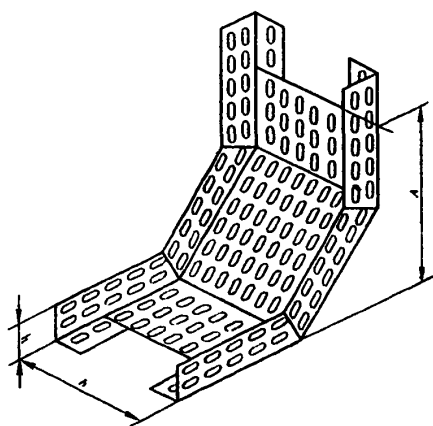
б)

Рис 3 3 46 Лотки для поворота трассы вверх под углом 45°

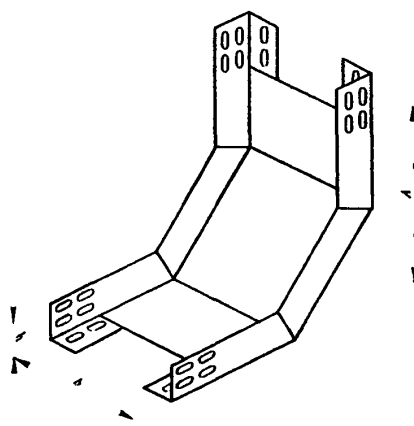
Лотки для поворота трассы вверх под углом 90° перфорированные (табл.3.3.40, рис.3.3.47,а) и глухие (табл.3.3.40, рис 3.3.47,б).

Таблица 3.3.40

Код ОКП	Тип	Размеры, мм			Масса, кг		
		h	b	A			
Для поворота трассы вверх под углом 90° перфорированные							
34 4961 6085 34 4961 6086	КП 100×65-90 УХЛ2 КП 100×65-90 УХЛ2,5	65	100	290	2,10		
34 4961 6087 34 4961 6088	КП 200×65-90 УХЛ2 КП 200×65-90 УХЛ2,5		200		2,66		
34 4961 6089 34 4961 6090	КП 250×65-90 УХЛ2 КП 250×65-90 УХЛ2,5		250		2,86		
34 4961 6091 34 4961 6092	КП 300×65-90 УХЛ2 КП 300×65-90 УХЛ2,5		300		3,06		
34 4961 6093 34 4961 6094	КП 400×65-90 УХЛ2 КП 400×65-90 УХЛ2,5		400		3,54		
34 4961 6095 34 4961 6096	КП 500×65-90 УХЛ2 КП 500×65-90 УХЛ2,5		500		4,29		
34 4961 6097 34 4961 6098	КП 600×65-90 УХЛ2 КП 600×65-90 УХЛ2,5		600		4,86		
Для поворота трассы вверх под углом 90° глухие							
34 4961 7085 34 4961 7086	КПГ 100×65-90 УХЛ2 КПГ 100×65-90 УХЛ2,5		65		100	290	2,30
34 4961 7087 34 4961 7088	КПГ 200×65-90 УХЛ2 КПГ 200×65-90 УХЛ2,5				200		2,81
34 4961 7089 34 4961 7090	КПГ 250×65-90 УХЛ2 КПГ 250×65-90 УХЛ2,5	250		3,06			
34 4961 7091 34 4961 7092	КПГ 300×65-90 УХЛ2 КПГ 300×65-90 УХЛ2,5	300		3,38			
34 4961 7093 34 4961 7094	КПГ 400×65-90 УХЛ2 КПГ 400×65-90 УХЛ2,5	400		3,95			
34 4961 7095 34 4961 7096	КПГ 500×65-90 УХЛ2 КПГ 500×65-90 УХЛ2,5	500		4,52			
34 4961 7097 34 4961 7098	КПГ 600×65-90 УХЛ2 КПГ 600×65-90 УХЛ2,5	600		5,20			



а)



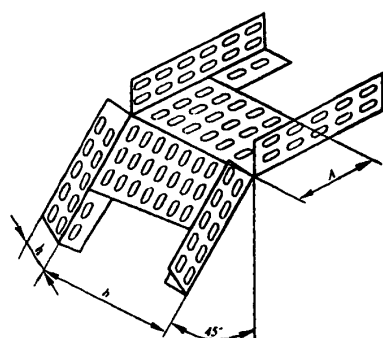
б)

Рис. 3.3.47. Лотки для поворота трассы вверх под углом 90°.

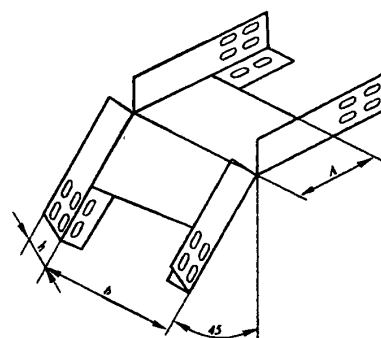
Лотки для поворота трассы вниз под углом 45° перфорированные (табл.3.3.41, рис.3.3.48,а) и глухие (табл.3 3.41, рис.3.3.48,б).

Таблица 3.3.41

Код ОКП	Тип	Размеры, мм			Масса, кг
		h	b	A	
Для поворота трассы вниз под углом 45° перфорированные					
34 4961 6099	КС100×65 45УХЛ2	65	100	120	1,3
34 4961 6100	КС100×65 45УХЛ2,5				
34 4961 6101	КС200×65 45УХЛ2		200		1,5
34 4961 6102	КС200×65 45УХЛ2,5				
34 4961 6103	КС250×65 45 УХЛ2		250		1,6
34 4961 6104	КС250×65 45 УХЛ2,5				
34 4961 6105	КС300×65 45УХЛ2		300		1,7
34 4961 6106	КС300×65 45УХЛ2,5				
34 4961 6107	КС400×65 45УХЛ2		400		1,94
34 4961 6108	КС400×65 45УХЛ2,5				
34 4961 6109	КС500×65 45УХЛ2	500	2,3		
34 4961 6110	КС500×65 45УХЛ2,5				
34 4961 6111	КС600×65 45УХЛ2	600	2,6		
34 4961 6112	КС600×65 45УХЛ2,5				
Для поворота трассы вниз под углом 45° глухие					
34 4961 7099	КСГ 100×65 45 УХЛ2	65	100	120	1,32
34 4961 7100	КСГ 100×65-45 УХЛ2,5				
34 4961 7101	КСГ 200×65 45 УХЛ2		200		1,56
34 4961 7102	КСГ 200×65 45 УХЛ2,5				
34 4961 7103	КСГ 250×65 45 УХЛ2		250		1,68
34 4961 7104	КСГ 250×65 45 УХЛ2,5				
34 4961 7105	КСГ 300×65 45 УХЛ2		300		1,8
34 4961 7106	КСГ 300×65 45 УХЛ2,5				
34 4961 7107	КСГ 400×65-45 УХЛ2		400		2,14
34 4961 7108	КСГ 400×65 45 УХЛ2,5				
34 4961 7109	КСГ 500×65 45 УХЛ2	500	2,5		
34 4961 7110	КСГ 500×65 45 УХЛ2,5				
34 4961 7111	КСГ 600×65 45 УХЛ2	600	2,8		
34 4961 7112	КСГ 600×65 45 УХЛ2,5				



а)



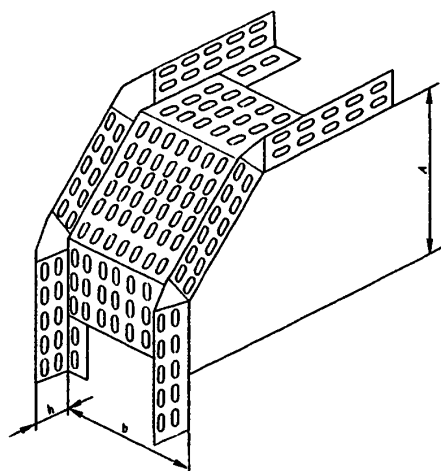
б)

Рис. 3.3.48. Лотки для поворота трассы вниз под углом 45°.

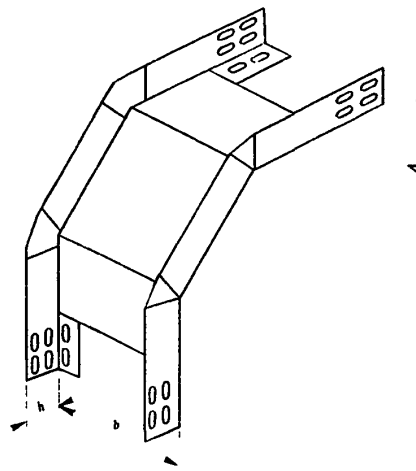
Лотки для поворота трассы вниз под углом 90° перфорированные (табл 3.3.42, рис.3.3.49,а) и глухие (табл.3.3.42, рис.3.3.49,б).

Таблица 3.3.42

Код ОКП	Тип	Размеры, мм			Масса, кг
		h	b	A	
Для поворота трассы вниз под углом 90° перфорированные					
34 4961 6113	КС100×65 90 УХЛ2	65	100	290	2,20
34 4961 6114	КС100×65-90 УХЛ2,5				
34 4961 6115	КС200×65 90 УХЛКС		200		2,68
34 4961 6116	200×65 90 УХЛ2,5				
34 4961 6117	КС250×65 90 УХЛ2		250		2,84
34 4961 6118	КС250×65 90 УХЛ2,5				
34 4961 6119	КС300×65 90 УХЛ2		300		3,06
34 4961 6120	КС300×65 90 УХЛ2,5				
34 4961 6121	КС400×65 90 УХЛ2		400		3,54
34 4961 6122	КС400×65 90 УХЛ2,5				
34 4961 6123	КС500×65 90 УХЛ2	500	4,29		
34 4961 6124	КС500×65 90 УХЛ2,5				
34 4961 6125	КС600×65 90 УХЛ2	600	4,86		
34 4961 6126	КС600×65 90 УХЛ2,5				
Для поворота трассы вниз под углом 90° глухие					
34 4961 7113	КСГ 100× 65-90 УХЛ2	65	100	120	2,36
34 4961 7114	КСГ 100×65 90 УХЛ2,5				
34 4961 7115	КСГ 200× 65 90 УХЛ2		200		2,81
34 4961 7116	КСГ 200×65 90 УХЛ2,5				
34 4961 7117	КСГ 250×65 90 УХЛ2		250		3,04
34 4961 7118	КСГ 250×65 90 УХЛ2,5				
34 4961 7119	КСГ 300×65 90 УХЛ2		300		3,38
34 4961 7120	КСГ 300×65 90 УХЛ2,5				
34 4961 7121	КСГ 400×65 90 УХЛ2		400		3,95
34 4961 7122	КСГ 400×65 90 УХЛ2,5				
34 4961 7123	КСГ 500×65 90 УХЛ2	500	4,52		
34 4961 7124	КСГ 500×65-90 УХЛ2,5				
34 4961 7125	КСГ 600×65 90 УХЛ2	600	5,20		
34 4961 7126	КСГ 600×65 90 УХЛ2,5				



а)



б)

Рис 3.3.49. Лотки для поворота трассы вниз под углом 90°.

Соединитель лотковый (табл.3.3.43, рис.3.3.50).

Таблица 3.3.43

Код ОКП	Тип	Размеры, мм		Масса, кг
		h	H	
34 4961 6127 34 4961 6128	СЛ 240×65 УХЛ2 СЛ 240×65 ХЛ2,5	65	240	0,146

Соединитель-переходник лотковый для изменения сечения левый (табл.3.3.44, рис.3.3.51,а) и правый (табл.3.3.44, рис.3.3.51,б).

Таблица 3.3.44

Код ОКП	Тип	Размеры, мм		Масса, кг
		h	H	
Левый				
34 4961 6129 34 4961 6130	ПУгЛ 50×65 УХЛ2 ПУгЛ 50×65 УХЛ2,5	65	50	0,3
34 4961 6131 34 4961 6132	ПУгЛ 100×65 УХЛ2 ПУгЛ 100×65 УХЛ2,5		100	0,45
Правый				
34 4961 6133 34 4961 6134	ПУгП 50×65 УХЛ2 ПУгП 50×65 УХЛ2,5	65	50	0,3
34 4961 6135 34 4961 6136	ПУгП 100×65 УХЛ2 ПУгП 100×65 УХЛ2,5		100	0,45

Разделитель (табл.3.3.45, рис.3.3.52).

Таблица 3.3.45

Код ОКП	Тип	Масса, кг
34 4961 6151 34 4961 6152	РЛ 2000×65 УХЛ2 РЛ 2000×65 УХЛ2,5	1,4

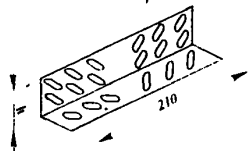


Рис. 3.3.50. Соединитель лотковый

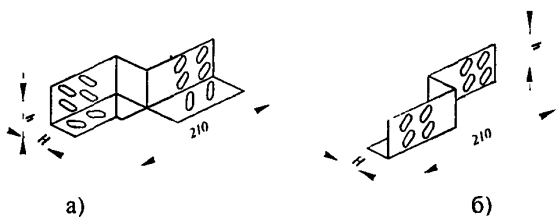


Рис. 3.3.51. Соединитель-переходник лотковый

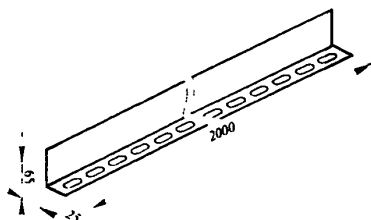


Рис. 3.3.52. Разделитель

Крышки прямых лотков (табл.3.3.46, рис.3.3.53).

Таблица 3.3.46

Код ОКП	Тип	b, мм	Масса, кг
34 4961 7127 34 4961 7128	КЛ 100 УХЛ2 КЛ 100 УХЛ2,5	100	3,1
34 4961 7129 34 4961 7130	КЛ 200 УХЛ2 КЛ 200 УХЛ2,5	200	5,37
34 4961 7131 34 4961 7132	КЛ 250 УХЛ2 КЛ 250 УХЛ2,5	250	6,6
34 4961 7133 34 4961 7134	КЛ 300 УХЛ2 КЛ 300 УХЛ2,5	300	7,7
34 4961 7135 34 4961 7136	КЛ 400 УХЛ2 КЛ 400 УХЛ2,5	400	10,0
34 4961 7137 34 496 17138	КЛ 500 УХЛ2 КЛ 500 УХЛ2,5	500	12,4
34 4961 7139 34 4961 7140	КЛ 600 УХЛ2 КЛ 600 УХЛ2,5	600	14,8

Крышки угловых лотков для поворота трассы на 90° (табл.3.3.47, рис.3.3.54).

Таблица 3.3.47

Код ОКП	Тип	b, мм	Масса, кг
34 4961 7141 34 4961 7142	КЛУ 100-90 УХЛ2 КЛУ 100-90 УХЛ2,5	103	0,7
34 4961 7143 34 4961 7144	КЛУ 200-90 УХЛ2 КЛУ 200-90 УХЛ2,5	203	1,4
34 4961 7145 34 4961 7146	КЛУ 250-90 УХЛ2 КЛУ 250-90 УХЛ2,5	253	1,8
34 4961 7147 34 4961 7148	КЛУ 300-90 УХЛ2 КЛУ 300-90 УХЛ2,5	303	2,31
34 4961 7149 34 4961 7150	КЛУ 400-90 УХЛ2 КЛУ 400-90 УХЛ2,5	403	3,42
34 4961 7151 34 4961 7152	КЛУ 500-90 УХЛ2 КЛУ 500-90 УХЛ2,5	503	4,82
34 4961 7153 34 4961 7154	КЛУ 600-90 УХЛ2 КЛУ 600-90 УХЛ2,5	603	6,3

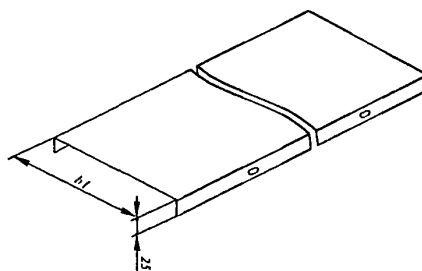


Рис. 3.3.53. Крышки прямых лотков

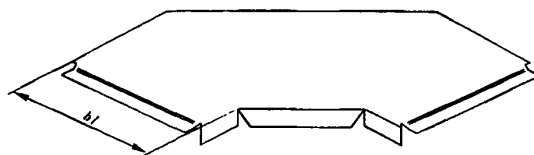


Рис. 3.3.54. Крышки угловых лотков для поворота трассы на 90°.

Крышки угловых лотков для поворота трассы на 135° (табл.3.3.48, рис.3.3.55).

Таблица 3.3.48

Код ОКП	Тип	b ₁ , мм	Масса, кг
34 4961 7155	КЛУ 100-135 УХЛ2	103	0,31
34 4961 7156	КЛУ 100-135 УХЛ2,5		
34 4961 7157	КЛУ 200-135 УХЛ2	203	0,63
34 4961 7158	КЛУ 200-135 УХЛ2,5		
34 4961 7159	КЛУ 250-135 УХЛ2	253	0,85
34 4961 7160	КЛУ 250-135 УХЛ2,5		
34 4961 7161	КЛУ 300-135 УХЛ2	303	1,1
34 4961 7162	КЛУ 300-135 УХЛ2,5		
34 4961 7163	КЛУ 400-135 УХЛ2	403	1,61
34 4961 7164	КЛУ 400-135 УХЛ2,5		
34 4961 7165	КЛУ 500-135 УХЛ2	503	2,29
34 4961 7166	КЛУ 500-135 УХЛ2,5		
34 4961 7167	КЛУ 600-135 УХЛ2	603	3,09
34 4961 7168	КЛУ 600-135 УХЛ2,5		

Крышки тройниковых лотков (табл.3.3.49, рис.3.3.56).

Таблица 3.3.49

Код ОКП	Тип	Масса, кг
34 4961 7169	КЛТ 100 УХЛ2	1,7
34 4961 7170	КЛТ 100 УХЛ2,5	
34 4961 7171	КЛТ 200 УХЛ2	2,14
34 4961 7172	КЛТ 200 УХЛ2,5	
34 4961 7173	КЛТ 250 УХЛ2	2,7
34 4961 7174	КЛТ 250 УХЛ2,5	
34 4961 7175	КЛТ 300 УХЛ2	3,2
34 4961 7176	КЛТ 300 УХЛ2,5	
34 4961 7177	КЛТ 400 УХЛ2	4,6
34 4961 7178	КЛТ 400 УХЛ2,5	
34 4961 7179	КЛТ 500 УХЛ2	6,2
34 4961 7180	КЛТ 500 УХЛ2,5	
34 4961 7181	КЛТ 600 УХЛ2	7,8
34 4961 7182	КЛТ 600 УХЛ2,5	

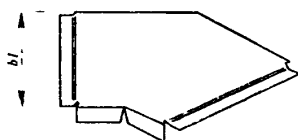


Рис.3.3.55. Крышки угловых лотков для поворота трассы на 135°.

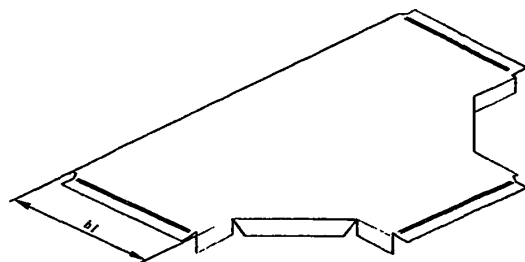


Рис.3.3.56. Крышки тройниковых лотков.

Крышки крестообразных лотков (табл.3.3.50, рис.3.3.57).

Таблица 3.3.50

Код ОКП	Тип	Масса, кг.
34 4961 7183	КЛК 100 УХЛ2	1,22
34 4961 7184	КЛК 100 УХЛ2,5	
34 4961 7185	КЛК 200 УХЛ2	2,02
34 4961 7186	КЛК 200 УХЛ2,5	
34 4961 7187	КЛК 250 УХЛ2	2,62
34 4961 7188	КЛК 250 УХЛ2,5	
34 4961 7189	КЛК 300 УХЛ2	3,3
34 4961 7190	КЛК 300 УХЛ2,5	
34 4961 7191	КЛК 400 УХЛ2	4,81
34 4961 7192	КЛК 400 УХЛ2,5	
34 4961 7193	КЛК 500 УХЛ2	6,55
34 4961 7194	КЛК 500 УХЛ2,5	
34 4961 7195	КЛК 600 УХЛ2	7,35
34 4961 7196	КЛК 600 УХЛ2,5	

Крышки лотков для поворота трассы вверх под углом 45° (табл.3.3.51, рис.3.3.58).

Таблица 3.3.51

Код ОКП	Тип	b ₁ , мм	Масса, кг
34 4961 7197	КЛП 100-45УХЛ2	103	0,3
34 4961 7198	КЛП 100-45УХЛ2,5		
34 4961 7199	КЛП 200-45 УХЛ2	203	0,5
34 4961 7200	КЛП 200-45УХЛ2,5		
34 4961 7201	КЛП 250-45 УХЛ2	253	0,6
34 4961 7202	КЛП 250-45 УХЛ2,5		
34 4961 7203	КЛП 300-45 УХЛ2	303	0,7
34 4961 7204	КЛП 300-45 УХЛ2,5		
34 4961 7205	КЛП 400-45УХЛ2	403	0,9
34 4961 7206	КЛП 400-45 УХЛ2,5		
34 4961 7207	КЛП 500-45УХЛ2	503	1,1
34 4961 7208	КЛП 500-45 УХЛ2,5		
34 4961 7209	КЛП 600-45 УХЛ2	603	1,4
34 4961 7210	КЛП 600-45 УХЛ2,5		

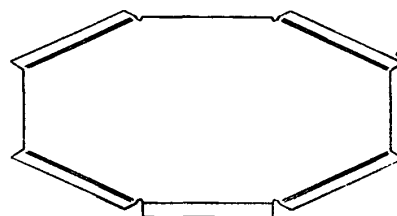


Рис.3.3.57. Крышки крестообразных лотков.

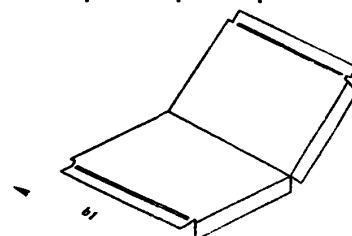


Рис.3.3.58. Крышки лотков для поворота трассы вверх под углом 45°.

Крышки лотков для поворота трассы вниз под углом 45° (табл.3.3.52, рис.3.3.59).

Таблица 3.3.52

Код ОКП	Тип	b_p , мм	Масса, кг
34 4961 7211	КЛС100-45 УХЛ2	103	0,3
34 4961 7212	КЛС100-45 УХЛ2,5		
34 4961 7213	КЛС200-45 УХЛ2	203	0,5
34 4961 7214	КЛС200-45 УХЛ2,5		
34 4961 7215	КЛС250-45 УХЛ2	253	0,6
34 4961 7216	КЛС250-45 УХЛ2,5		
34 4961 7217	КЛС300-45 УХЛ2	303	0,7
34 4961 7218	КЛС300-45 УХЛ2,5		
34 4961 7219	КЛС400-45 УХЛ2	403	0,9
34 4961 7220	КЛС400-45 УХЛ2,5		
34 4961 7221	КЛС500-45 УХЛ2	503	1,1
34 4961 7222	КЛС500-45 УХЛ2,5		
34 4961 7223	КЛС600-45 УХЛ2	603	1,4
34 4961 7224	КЛС600-45 УХЛ2,5		

Крышки лотков для поворота трассы вверх под углом 90° (табл 3 3.53, рис.3.3.60).

Таблица 3.3.53

Код ОКП	Тип	b_p , мм	Масса, кг
34 4961 7225	КЛП 100-90 УХЛ2	103	0,3
34 4961 7226	КЛП 100-90 УХЛ2,5		
34 4961 7227	КЛП 200-90 УХЛ2	203	0,5
34 4961 7228	КЛП 200-90 УХЛ2,5		
34 4961 7229	КЛП 250-90 УХЛ2	253	0,6
34 4961 7230	КЛП 250-90 УХЛ2,5		
34 4961 7231	КЛП 300-90 УХЛ2	303	0,7
34 4961 7232	КЛП 300-90 УХЛ2,5		
34 4961 7233	КЛП 400-90 УХЛ2	403	0,9
34 4961 7234	КЛП 400-90 УХЛ2,5		
34 4961 7235	КЛП 500-90 УХЛ2	503	1,1
34 4961 7236	КЛП 500-90 УХЛ2,5		
34 4961 7237	КЛП 600-90 УХЛ2	603	1,4
34 4961 7238	КЛП 600-90 УХЛ2,5		

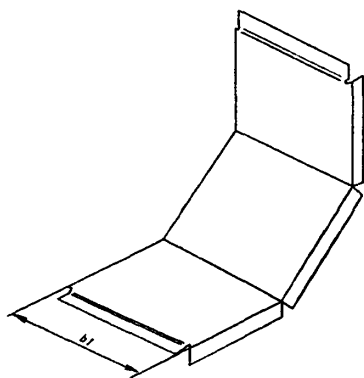


Рис. 3.3.60. Крышки лотков для поворота трассы вверх под углом 90°

Крышки лотков для поворота трассы вниз под углом 90° (табл.3.3.54, рис.3.3.61)

Таблица 3.3.54

Код ОКП	Тип	b_p , мм	Масса, кг
34 4961 7239	КЛС100-90 УХЛ2	103	0,3
34 4961 7240	КЛС100-90 УХЛ2,5		
34 4961 7241	КЛС200-90 УХЛ2	203	0,5
34 4961 7242	КЛС200-90 УХЛ2,5		
34 4961 7243	КЛС250-90 УХЛ2	253	0,6
34 4961 7244	КЛС250-90 УХЛ2,5		
34 4961 7245	КЛС300-90 УХЛ2	303	0,7
34 4961 7246	КЛС300-90 УХЛ2,5		
34 4961 7247	КЛС400-90 УХЛ2	403	0,9
34 4961 7248	КЛС400-90 УХЛ2,5		
34 4961 7249	КЛС500-90 УХЛ2	503	1,1
34 4961 7250	КЛС500-90 УХЛ2,5		
34 4961 7251	КЛС600-90 УХЛ2	603	1,4
34 4961 7252	КЛС600-90 УХЛ2,5		

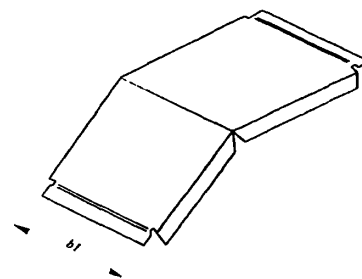


Рис. 3.3.59. Крышки лотков для поворота трассы вниз под углом 45°

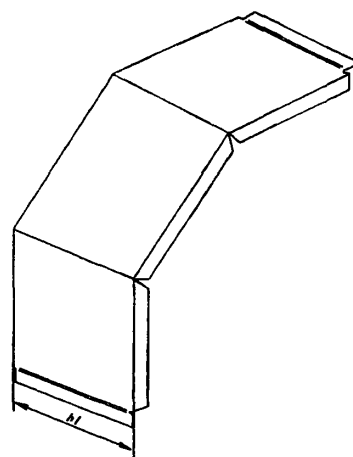


Рис. 3.3.61. Крышки лотков для поворота трассы вниз под углом 90°

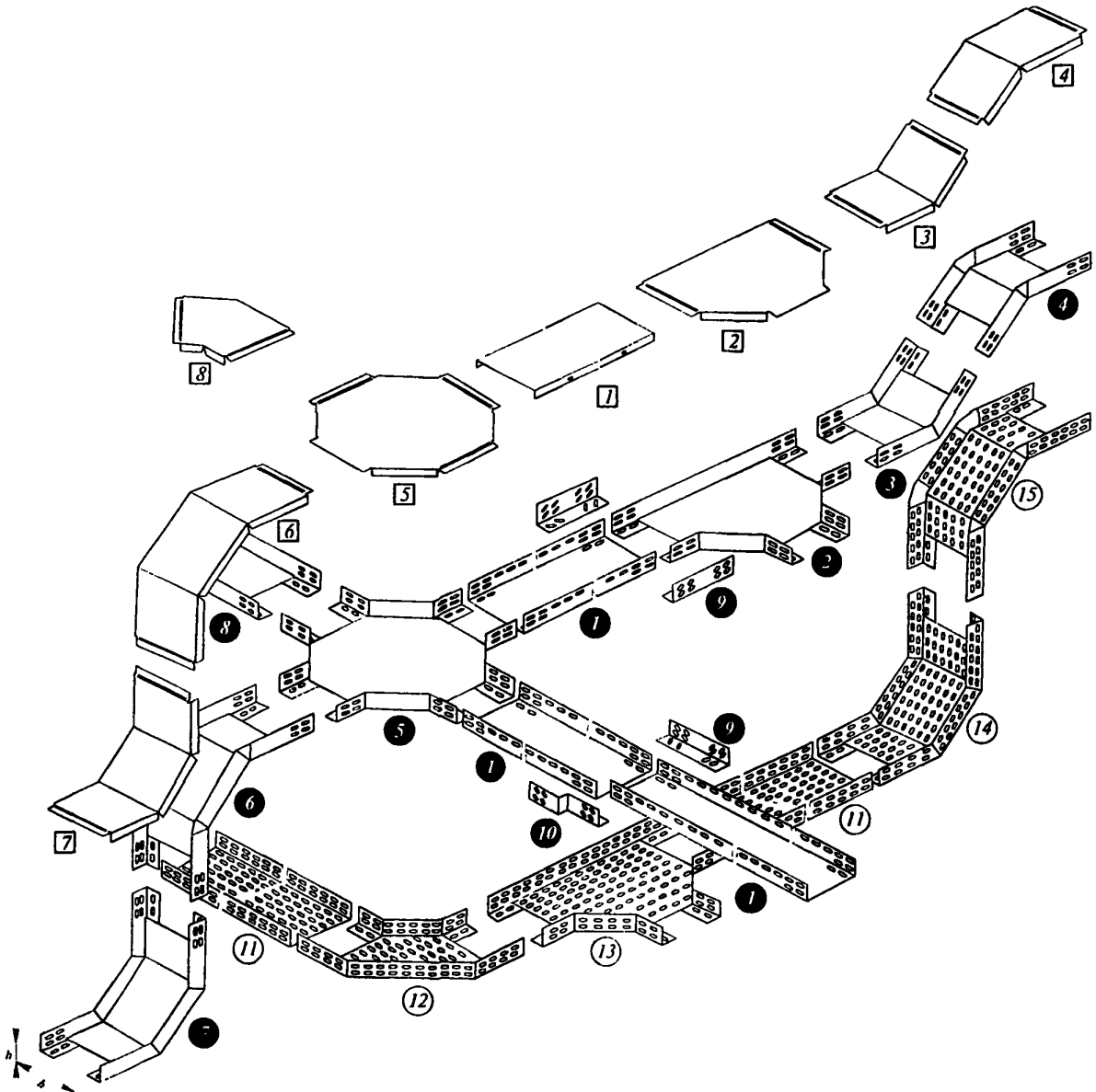


Рис.3.3.62. Примеры трасс лотков монтажных.

- | | |
|--|--|
| <ul style="list-style-type: none"> ① Лотки прямые глухие; ② Лотки тройниковые глухие; ③ Лотки для поворота трассы вверх под углом 45° глухие; ④ Лотки для поворота трассы вниз под углом 45° глухие; ⑤ Лотки крестообразные глухие; ⑥ Лотки для поворота трассы вниз под углом 90° глухие; ⑦ Лотки для поворота трассы вверх под углом 90° глухие; ⑧ Лотки угловые для поворота трассы на 135° глухие; ⑨ Лотковый соединитель; ⑩ Лотковый соединитель-переходник, левый и правый; ⑪ Лотки прямые перфорированные; ⑫ Лотки угловые для поворота трассы на 135° перфорированные; | <ul style="list-style-type: none"> ⑬ Лотки тройниковые перфорированные; ⑭ Лотки для поворота трассы вверх под углом 90° перфорированные; ⑮ Лотки для поворота трассы вниз под углом 90° перфорированные. <p style="text-align: center;">Крышки</p> <ul style="list-style-type: none"> ① Крышки прямых лотков; ② Крышки тройниковых лотков; ③ Крышки лотков для поворота трассы вверх под углом 45°; ④ Крышки лотков для поворота трассы вниз под углом 45°; ⑤ Крышки крестообразных лотков; ⑥ Крышки лотков для поворота трассы вниз под углом 90°; ⑦ Крышки лотков для поворота трассы вверх под углом 90°; ⑧ Крышки угловых лотков для поворота трассы на 135°. |
|--|--|

3 4 ПРОФИЛИ И ПОЛОСЫ МОНТАЖНЫЕ

Параметры профилей для расчетов на прочность приведены в таблицах 3 4 06 и 3 4 07
ТУ 36 1434 82

Полосы (табл 3 4 01, рис 3 4 01)

Таблица 3 4 01

Код ОКП	Тип	Размеры мм					Число отверстий	Масса, кг
		H	l	l ₁	t	S		
34 4962 6317 34 4962 6311 34 4962 6312 34 4962 6313	K106ХЛ1 K106У2 K106Т2 K106Х-УТ2	40	36	9 0	50	4	40	2,06
34 4962 6318 34 4962 6314 34 4962 6315 34 4962 6316	K107ХЛ1 K107У2 K107Т2 K107Х-УТ2	40	36	9 0	50	3	40	1,60
34 4962 6324 34 4962 6321 34 4962 6322 34 4962 6323	K200ХЛ1 K200У2 K200Т2 K200Х-УТ2	16	16	4 5	20	0 8	100	0,160
34 4962 6334 34 4962 6331 34 4962 6332 34 4962 6333	K202ХЛ1 K202У2 K202Т2 K202Х-УТ2	20	25	6 6	40	3	50	0,790
34 4962 6337 34 4962 6334 34 4962 6335 34 4962 6336	K209ХЛ1 K209У2 K209Т2 K209Х-УТ2	20	25	6 6	30	1	66	0,248

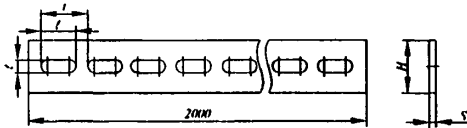


Рис 3 4 01 Полосы

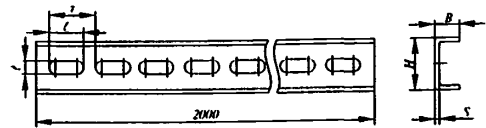


Рис 3 4 02 Швеллеры

Швеллеры (табл 3 4 02, 3 4 07, рис 3 4 02)

Таблица 3 4 02

Код ОКП	Тип	Размеры, мм						Число отверстий	Масса, кг
		H	B	l	l ₁	t	S		
34 4962 6114 34 4962 6111 34 4962 6112 34 4962 6113	K225ХЛ1 K225У2 K225Т2 K225Х-УТ2	80	40	55	17	70	2,5	28	5,50
34 4962 6137 34 4962 6131 34 4962 6132 34 4962 6133	K240ХЛ1 K240У2 K240Т2 K240Х-УТ2	60	32	45	13	60	2,5	33	4 2
34 4962 6138 34 4962 6134 34 4962 6135 34 4962 6136	K243ХЛ1 K243У2 K243Т2 K243Х-УТ2	60	26	45	13	60	2 5	33	3,70
34 4962 6124 34 4962 6121 34 4962 6122 34 4962 6123	K235ХЛ1 K235У2 K235Т2 K235Х-УТ2	60	30	45	13	60	2 5	99	3,4
34 4962 6144 34 4962 6141 34 4962 6142 34 4962 6143	K347ХЛ1 K347У2 K347Т2 K347Х-УТ2	32	20	32	9	40	2 0	50	1,85

Швеллер K235 имеет перфорацию и в полках

Профили С-образные (табл. 3.4.03, 3.4.07; рис. 3.4.03).

Таблица 3.4.03

Код ОКП	Тип	Размеры, мм							Число отверстий	Масса, кг
		H	B	l	l ₁	t	h	S		
34 4962 6014	K101/1ХЛ1	25	10	25	5,5	30	8	1,5	33	0,55
34 4962 6011	K101/1У2									
34 4962 6012	K101/1Т2									
34 4962 6013	K101/1Х-УТ2									
34 4962 6044	K101/2ХЛ1*	25	10	25	5,5	30	8	1,5	66	1,1
34 4962 6041	K101/2У2*									
34 4962 6042	K101/2Т2*									
34 4962 6043	K101/2Х-УТ2*									
34 4962 6024	K108/1ХЛ1	40	20	32	11	40	20	2	25	1,25
34 4962 6021	K108/1У2									
34 4962 6022	K108/1Т2									
34 4962 6023	K108/1Х-УТ2									
34 4962 6054	K108/2ХЛ1*	40	20	32	11	40	20	2	50	2,5
34 4962 6051	K108/2У2*									
34 4962 6052	K108/2Т2*									
34 4962 6053	K108/2Х-УТ2*									
34 4962 6034	K110/1ХЛ1	80	40	45	13	60	30	3	16	4,13
34 4962 6031	K110/1У2									
34 4962 6032	K110/1Т2									
34 4962 6033	K110/1Х-УТ2									
34 4962 6064	K110/2ХЛ1*	80	40	45	13	60	30	3	33	8,26
34 4962 6061	K110/2У2*									
34 4962 6062	K110/2Т2*									
34 4962 6063	K110/2Х-УТ2*									

* Длина 2 м

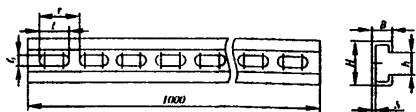


Рис. 3.4.03. Профили С-образные

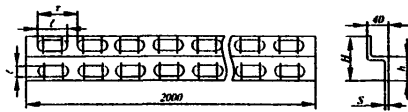


Рис. 3.4.04. Профили зетовые

Профили зетовые (табл. 3.4.04, 3.4.07; рис. 3.4.04).

Таблица 3.4.04

Код ОКП	Тип	Размеры, мм						Число отверстий	Масса, кг
		H	h	l	l ₁	t	S		
34 4962 6197	K239ХЛ1	97	60	45	13	60	3	66	5,2
34 4962 6191	K239У2								
34 4962 6192	K239Т2								
34 4962 6193	K239Х-УТ2								
34 4962 6198	K241ХЛ1	62	32	32	9	40	2	100	2,6
34 4962 6194	K241У2								
34 4962 6195	K241Т2								
34 4962 6196	K241Х-УТ2								

Уголки К237, К242 (табл. 3.4.05, 3.4.06; рис. 3.4.05).

Таблица 3.4.05

Код ОКП	Тип	Размеры, мм					Число отверстий	Масса, кг
		<i>H</i>	<i>b</i>	<i>S</i>	<i>l</i>	<i>t</i>		
34 4962 6204 34 4962 6201 34 4962 6202 34 4962 6203	К237ХЛ1 К237У2 К237Г2 К237Х-УТ2	50	36	3,0	36	50	80	3,26
34 4962 6217 34 4962 6214 34 4962 6215 34 4962 6216	К242ХЛ1 К242У2 К242Т2 К242Х-УТ2	60	40	4,0	45	60	66	5,16

Уголки имеют одинаковую перфорацию в обеих полках.

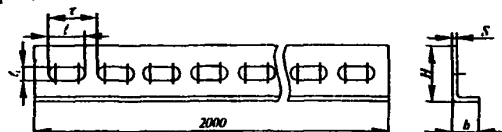


Рис. 3.4.05. Уголок

Таблица 3.4.06

Общая часть типа	Номер рисунка	Площадь сечения, см ²	Справочные значения для осей						Расстояние от центра тяжести до стенки, см	
			X - X			Y - Y			<i>X₁ - X₁</i>	<i>Y₁ - Y₁</i>
			<i>J_x</i> , см ⁴	<i>i_x</i> , см	<i>J_y</i> , см ⁴	<i>i_y</i> , см	<i>J_{x₁}</i> , см ⁴	<i>i_{y₁}</i> , см	<i>X₀</i>	<i>Y₀</i>
К237У2 К242У2	3.4.06,г	1,83 2,96	5,43 10,37	1,722 1,87	2,03 4,52	1,053 1,24	10,42 24,85	2,77 4,38	0,75 0,91	1,65 2,05

Обозначения величин: *J* - момент инерции; *i* - радиус инерции.

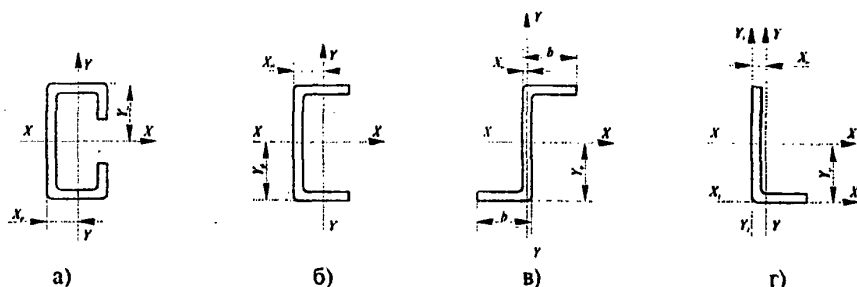


Рис. 3.4.06. Поперечное сечение профилей

Таблица 3.4.07

Общая часть типа	Номер рисунка	Площадь сечения, см ²	Справочные значения для осей						Расстояние от центра тяжести до стенки, см	
			X - X			Y - Y			<i>X₀</i>	<i>Y₀</i>
			<i>J_x</i> , см ⁴	<i>W_x</i> , см ³	<i>i_x</i> , см	<i>J_y</i> , см ⁴	<i>W_y</i> , см ³	<i>i_y</i> , см		
К101/1 К101/2 К108/1 К108/2 К110/1 К110/2	3.4.06,а	0,66 1,52 5,32	0,67 4,18 55,3	0,53 2,09 13,8	1,05 1,66 3,17	0,145 0,86 12,9	0,23 0,78 5,91	0,47 0,75 1,59	0,46 0,89 1,82	1,2 2,0 4,0
К225 К235 К239 К240 К241 К243 К347	3.4.06,б 3.4.06,в 3.4.06,в 3.4.06,в 3.4.06,в 3.4.06,в	3,35 1,859 3,18 2,65 1,64 2,32 1,18	37,3 11,31 9,3 15,9 4,102 13,22 1,94	9,3 3,76 3,78 5,3 2,051 4,41 1,21	3,33 2,465 2,46 2,34 1,834 2,27 1,29	5,32 2,38 7,68 2,75 3,14 1,45 0,28	1,95 1,11 4,55 1,26 1,013 0,83 0,27	1,26 1,132 1,55 1,018 1,64 0,81 0,49	1,27 0,851 1,69 1,02 0,1 0,8 0,59	2,0 3,0 0,9 3,0 2,0 3,0 1,6

Обозначения величин: *J* - момент инерции; *W* - момент сопротивления; *i* - радиус инерции.

Гайки закладные (табл. 3.4.08, рис. 3.4.08) служат для крепления аппаратов, кабелей, проводов и труб к С-образным профилям.
ТУ 36-1953-80.

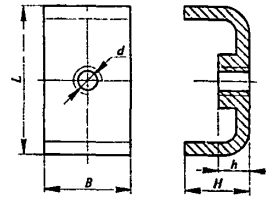


Рис. 3.4.08. Закладная гайка

Таблица 3.4.08

Код ОКП	Тип	Тип профиля	Размеры, мм					Масса 1000 шт., кг
			L	H	h	B	d	
34 4962 7011	K605УХЛ2	K101	21	6	4	16	M5	7,0
34 4962 7021	K608УХЛ2				3		M4	6,2
34 4962 7031	K609УХЛ2				4		M6	9,3
34 4962 7012	K605Т2				4		M5	7,0
34 4962 7022	K608Т2				3		M4	6,2
34 4962 7032	K609Т2				4		M6	9,3
34 4962 7041	K610УХЛ2	K108	34	14	4	25	M6	27
34 4962 7051	K611УХЛ2				5		M8	33
34 4962 7061	K612УХЛ2				7		M10	35
34 4962 7071	K613УХЛ2				7		M12	36
34 4962 7042	K610Т2				4		M6	27
34 4962 7052	K611Т2				5		M8	33
34 4962 7062	K612Т2				7		M10	35
34 4962 7072	K613Т2				7		M12	36
34 4962 7111	K663УХЛ2	K110	70	30	4	25	M6	62
34 4962 7121	K664УХЛ2				5		M8	74
34 4962 7131	K665УХЛ2				7		M12	76
34 4962 7141	K666УХЛ2				7		M12	77
34 4962 7112	K663Т2				4		M6	62
34 4962 7122	K664Т2				5		M8	74
34 4962 7132	K665Т2				7		M12	76
34 4962 7142	K666Т2				7		M12	77

Универсально-сборные электромонтажные конструкции (УСЭК) (рис. 3.4.09 - 3.4.24) предназначены для сборки металлоконструкций внутренних электроустановок напряжением до 1000 В.

Эти элементы обеспечивают изготовление без сварки и сверления необходимых конструкций для электромонтажных работ

Номенклатура УСЭК дана в табл. 3.4.09

Примеры применения УСЭК приведены в альбомах ВНИИПЭМ.

Нагрузки на элементы УСЭК указаны в табл. 3.4.10, моменты сопротивления, инерции и радиусы инерции - в табл. 3.4.11.

ТУ 36-2355-80.

Таблица 3.4.09

Код ОКП	Тип	Номер рисунка	Наименование	Размеры, мм			Масса, кг
				H	d	S	
1	2	3	4	5	6	7	8
34 4962 6512 34 4962 6511	УСЭК51У3 УСЭК51У1	3.4.09,а	Профиль (для изготовления деталей конструкций и крепления аппаратов)	20	—	—	2,6
34 4962 6522 34 4962 6521	УСЭК52У3 УСЭК52У1	3.4.09,а	То же	40	—	—	3,8
34 4962 6532 34 4962 6531	УСЭК53У3 УСЭК53У1	3.4.09,б	Швеллер (для изготовления деталей конструкций)	—	—	—	5,08
34 4962 6542 34 4962 6541	УСЭК54У3 УСЭК54У1	3.4.09,в	То же	—	—	—	6,24
34 4962 6552 34 4962 6551	УСЭК55У3 УСЭК55У1	3.4.10,а	Уголок (для изготовления деталей конструкций)	—	—	—	3,75
34 4962 6502 34 4962 6501	УСЭК85У3 УСЭК85У1	3.4.09,г	Профиль (для изготовления деталей конструкций)	—	—	—	2,6

Таблица 3.4.09 (продолжение)

1	2	3	4	5	6	7	8
34 4962 6562 34 4962 6561	УСЭК56У3 УСЭК56У1	3.4.11,а	Полоса (для изготовления деталей конструкций, работающих на растяжение)	—	—	3	1,59
34 4962 6572 34 4962 6571	УСЭК57У3 УСЭК57У1	3.4.11,а	То же	—	—	1,5	0,8
34 4962 6581 34 4962 6582	УСЭК58У1 УСЭК58У3	3.4.10,б	Угольник (для соединения УСЭК51 - УСЭК57 под прямым углом)	—	—	—	0,11
34 4962 6591	УСЭК59У1	3.4.10,в	То же	—	—	—	0,32
34 4962 6601 34 4962 6602	УСЭК60У1 УСЭК60У3	3.4.10,г	Уголок (для соединения УСЭК51 - УСЭК57 под прямым углом и крепления их к строительным конструкциям)				0,077
34 4962 6611 34 4962 6612	УСЭК61У1 УСЭК61У3	3.4.11,б	Шарнир (для соединения УСЭК51 - УСЭК57 под углами 0 - 180°)	—	—	—	0,08
34 4962 6621 34 4962 6622	УСЭК62У1 УСЭК62У3	3.4.12,а	Прижим (для крепления УСЭК51, УСЭК52 к строительным конструкциям)	—	—	—	0,10
34 4962 6631 34 4962 6632	УСЭК63У1 УСЭК63У3	3.4.12,б	То же	—	—	—	0,173
34 4962 6641 34 4962 6642	УСЭК64У1 УСЭК64У3	3.4.13	Анкер (для концевое крепления стального каната и соединения УСЭК51 - УСЭК57 под углом 0 - 180°)	—	—	—	0,29
34 4962 6651 34 4962 6652	УСЭК65МУ1 УСЭК65МУ3	3.4.12,в	Прижим (для крепления УСЭК51 - УСЭК55 к металлическим фермам и аппаратов к конструкциям)	—	—	—	0,07
34 4962 6661	УСЭК66У1	3.4.14	Струбуцина (для крепления к металлическим фермам)	—	—	—	0,30
34 4962 6671 34 4962 6672	УСЭК67У1 УСЭК67У3	3.4.15,а	Скоба (для крепления УСЭК51, УСЭК52 к строительным конструкциям пристрелкой)	—	—	—	0,10
34 4962 6681 34 4962 6682	УСЭК68У1 УСЭК68У3	3.4.15,б	То же	—	—	—	0,18
34 4962 6691 34 4962 6692	УСЭК69У1 УСЭК69У3	3.4.10,д	Уголок (для крепления УСЭК53 - УСЭК55 к строительным конструкциям пристрелкой)				0,085
34 4962 6741	УСЭК74У1	3.4.17	Болт специальный (для резьбового соединения УСЭК51 - УСЭК57)	—	—	—	0,10
34 4962 6751	УСЭК75У1	3.4.18	Прокладка (для обеспечения необходимой толщины в месте установки клинового соединителя)	—	—	—	0,004
34 4962 6761	УСЭК76У1	3.4.16,б	Шайба царапающая (для создания электрического контакта)	—	—	—	0,004
34 4962 6771 34 4962 6781 34 4962 6791	УСЭК.77-1У1 УСЭК77-2У1 УСЭК77У1	3.4.19	Гайка закладная (для соединения УСЭК51, УСЭК52 между собой и крепления аппаратов)	—	М6 М8	—	0,017
34 4962 6811	УСЭК78У1	3.4.20	Держатель (для фиксации закладной гайки в УСЭК51, УСЭК52)	—	—	—	0,015
34 4962 6821	УСЭК79У1	3.4.16,б	Шайба (для создания площадки на открытой части УСЭК51, УСЭК52 при установке аппаратов)	—	—	—	0,035
34 4962 6831 34 4962 6841 34 4962 6851 34 4962 6861 34 4962 6871 34 4962 6881	УСЭК80-1У1 УСЭК80-2У1 УСЭК81-1У1 УСЭК81-2У1 УСЭК81-3У1 УСЭК81-4У1	3.4.21	Шпилька (для получения отрезка с резьбой любой длины) Шпилька (для крепления конструкций)	— — 150 250 350 450	— — М10 М12	— — 50 70 70 70	0,556 0,815 0,130 0,220 0,310 0,400
34 4962 6891	УСЭК82У1	3.4.22	Патрубок (для крепления светильника)	—	—	—	0,155
34 4962 6911 34 4962 6921	УСЭК83-1У1 УСЭК83-2У1	3.4.23,а	Крюк (для дополнительного крепления УСЭК66 к металлическим фермам, подвешивания лотков, коробов и т.п.)	150 200	—	—	0,160 0,2
34 4962 6931	УСЭК84У3	3.4.23,б	Планка (для крепления светильника массой до 15 кг)	—	—	—	0,203

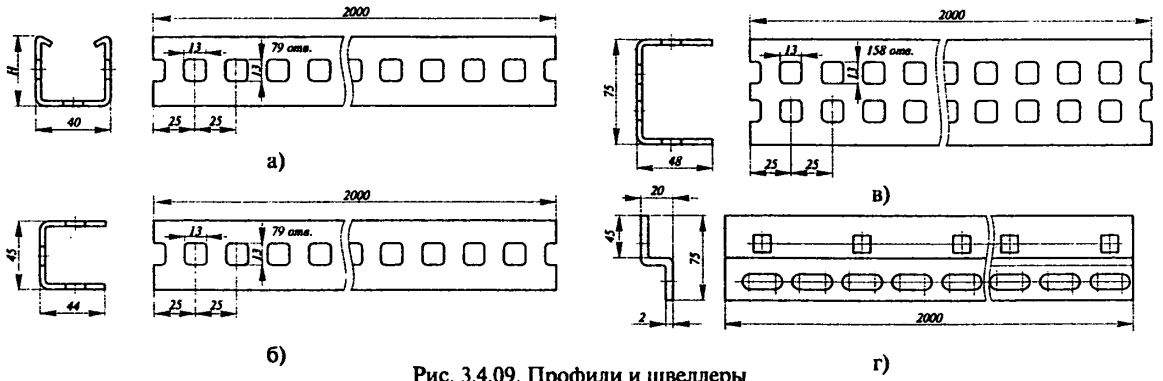


Рис. 3.4.09. Профили и швеллеры

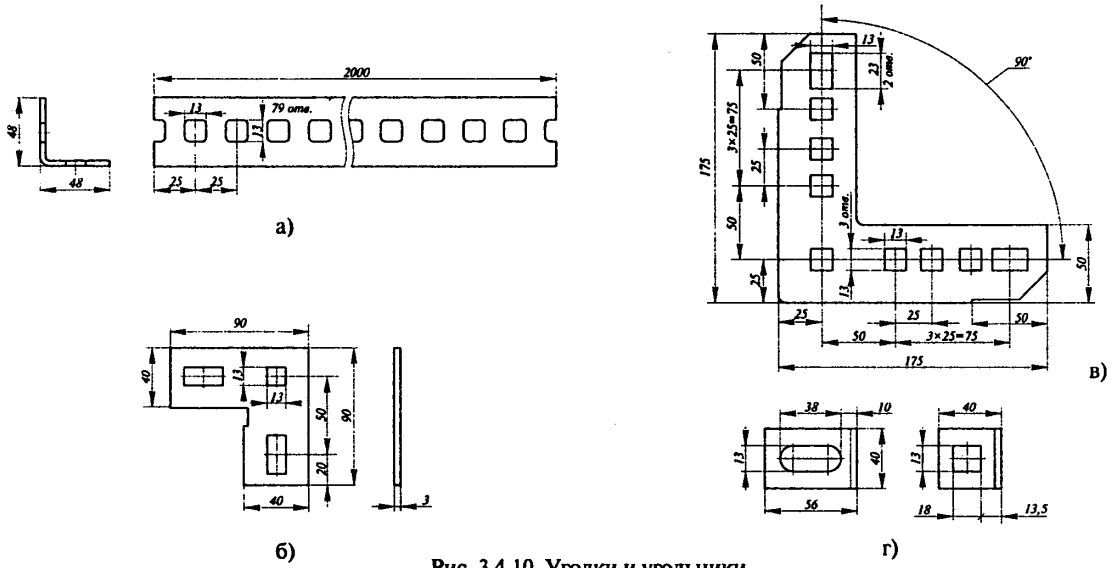


Рис. 3.4.10. Уголки и угольники

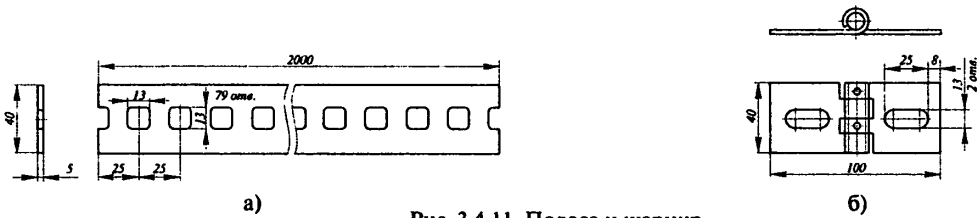


Рис. 3.4.11. Полоса и шарнир

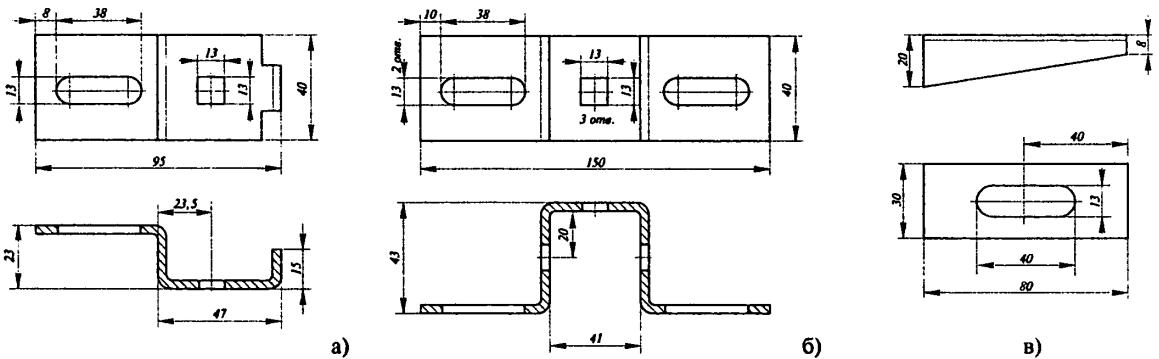


Рис. 3.4.12. Прижим

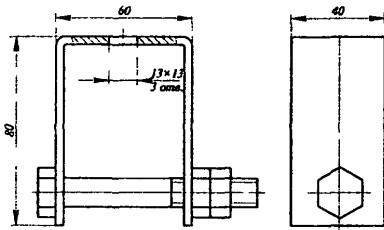


Рис. 3.4.13 Анкер

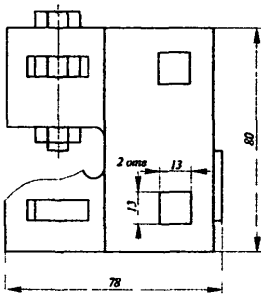


Рис. 3.4.14 Струбцина

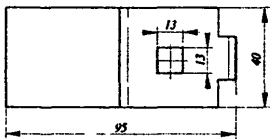


Рис. 3.4.15 Скоба

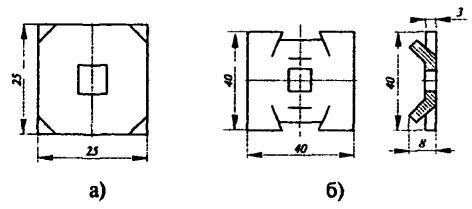
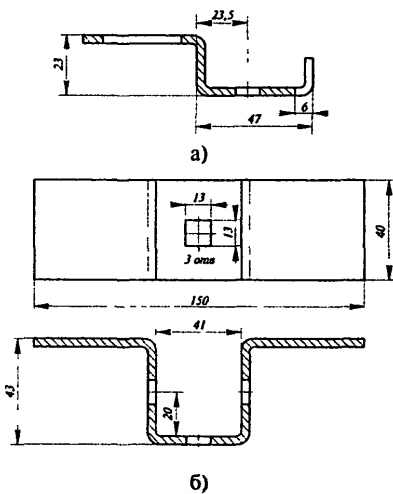


Рис. 3.4.16 Шайба

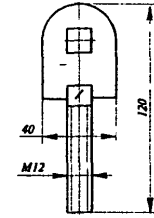


Рис. 3.4.17 Специальный болт

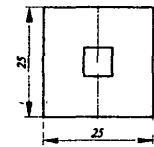


Рис. 3.4.18 Прокладка

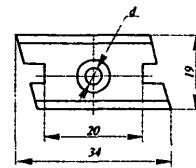


Рис. 3.4.19 Закладная гайка

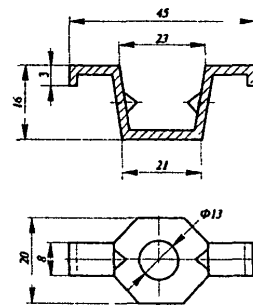


Рис. 3.4.20 Держатель

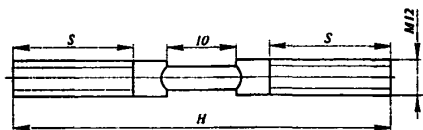


Рис. 3.4.21. Шпилька

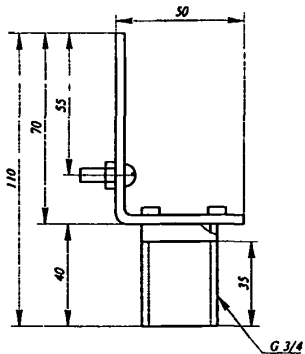
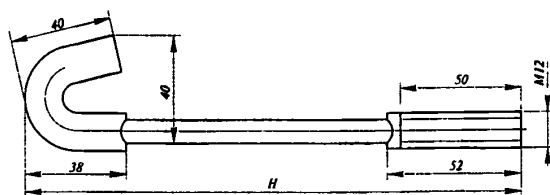
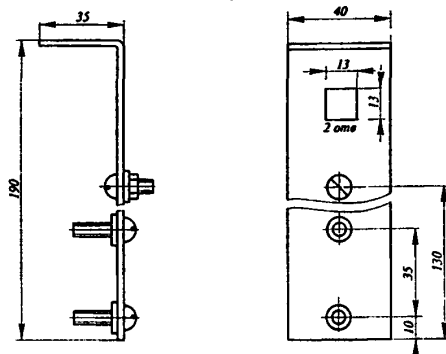


Рис. 3.4.22. Патрубок



а)



б)

Рис. 3.4.23. Крюк и планка

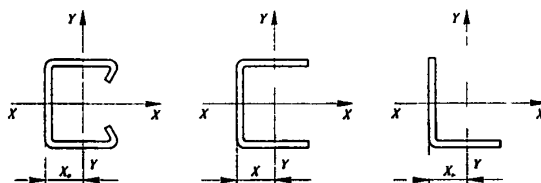


Рис. 3.4.24. Поперечное сечение профилей УСЭК

Таблица 3.4.10

Наименование	Сосредоточенная нагрузка, Н	Крутящий момент Н · м
Угольник УСЭК59У1		325
Анкер УСЭК64У1	2500	—
Прижим УСЭК65МУ1	1250	—
Струбина УСЭК66У1	3000	—
Гайки закладные:		
УСЭК77-1У1	1000	—
УСЭК77-2У1	1500	—
Патрубок УСЭК82У1	500	—

Таблица 3.4.11

Тип	Номер рисунка	Площадь поперечного сечения, см ²	Масса 1 м, кг	Справочные значения для осей						X ₀ см
				X-X			Y-Y			
				J _x , см ⁴	W _x , см ³	i _x , см	J _y , см ⁴	W _y , см ³	i _y , см	
УСЭК51	3.4.24,а	1,8	1,4	1,0	0,8	0,7	4,3	2,1	1,5	0,8
УСЭК52		2,6	1,9	5,6	2,4	1,5	7,2	3,6	1,7	1,7
УСЭК53	3.4.24,б	3,6	2,9	15,9	6,4	2,1	9,8	3,1	1,6	1,9
УСЭК54		4,3	3,4	46,3	11,6	3,3	11,6	3,4	1,6	1,6
УСЭК55	3.4.24,в	2,5	1,9	6,5	1,8	1,6	6,5	1,8	1,6	1,4

Обозначения величин: J - момент инерции; W - момент сопротивления; i - радиус инерции.

Зажимы ЗЖ (рис. 3.4.25, табл. 3.4.12) предназначены для крепления труб и кабелей к С-образным профилям (УСЭК51, УСЭК52, К108) при электромонтажных работах.

Таблица 3.4.12

Код ОКП	Тип	Допустимая нагрузка, Н	Размеры, мм			
			L	H	h ₁	h ₂
34 4965 5411	ЗЖ20-27УХЛ1	50	24	45	4	14
34 4965 5413	ЗЖ30-43УХЛ1	100	44	60	10	18
34 4965 5415	ЗЖ45-60УХЛ1	200	54	80	10	18
34 4965 5417	ЗЖ75-89УХЛ1	250	64	110	10	18

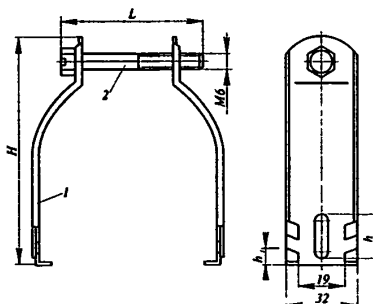


Рис. 3.4.25. Зажим ЗЖ

**3.5. ИЗДЕЛИЯ ДЛЯ ЭЛЕКТРОПРОВОДОВ
В ТРУБАХ**

Коробки чугунные и алюминиевые взрывозащищенные (рис. 3.5.01, табл. 3.5.01) предназначены для выполнения соединений, ответвлений и протяжки проводов, а также для устройства разделительных уплотнений с локальным испытанием. Применяются для электропроводов в стальных водогазопроводных трубах по ГОСТ 3262-75 во взрывоопасных зонах классов В-І, В-Іа, В-Іб и В-Іг с наличием взрывоопасных смесей категорий І-4 и групп Т1-Т5, а также в зонах классов В-ІІ и В-ІІа.

Коробки выпускаются по ТУ 3464-007-34029484-2001 - чугунные, по ТУ 3464-020-01403993-95-2004 - алюминиевые и соответствуют требованиям ГОСТР 52330.0-99, ГОСТР 51330.1-99 и имеют маркировку взрывозащиты I Exd II STb по ГОСТР 51330.0-99.

На рисунке и в таблице приведены основные виды и размеры коробок:

- а - коробки КПП/КПА проходные прямые для протяжки проводов;
- б - коробки КПД/КПА проходные через дно для протяжки и ответвления проводов;
- в - коробки КТО/КТА тройниковые для протяжки и ответвления проводов;
- г - коробки КТД/КТДА тройниковые с ответвлением через дно;
- д - коробки ККО/ККА крестовые ответвительные для протяжки и ответвления проводов;
- е - коробки КПЛ/КПА проходные для выполнения разделительных уплотнений с локальным испытанием.

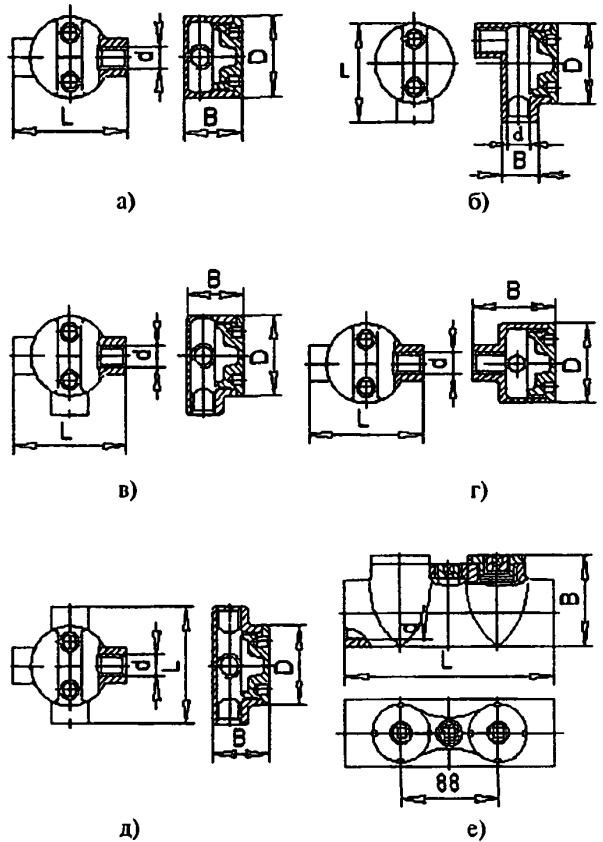


Рис. 3.5.01 Коробки взрывозащищенные

Таблица 3.5.01

Тип	Условный проход присоединяемой трубы, мм	Резьба трубная d, дюймы	Размеры, мм			Масса, кг
			D	L	B	
КПП/КПА-20УХЛ1	20	3/4	90/90	138/134	68/72	1,8/0,55
КПП/КПА-25УХЛ1	25	1	105/103	160/142	75/81	2,7/0,89
КПП/КПА-40УХЛ1	40	1 1/2	130/129	184/168	95/95	3,4/1,40
КТО/КТА-20УХЛ1	20	3/4	90/90	138/134	68/72	1,9/0,61
КТО/КТА-25УХЛ1	25	1	105/103	160/142	75/81	2,9/0,90
КТО/КТА-40УХЛ1	40	1 1/2	130/129	184/168	95/95	3,7/1,42
ККО/ККА-20УХЛ1	20	3/4	90/90	138/134	68/72	2,0/0,62
ККО/ККА-25УХЛ1	25	1	105/103	160/142	75/81	3,7/0,96
ККО/ККА-40УХЛ1	40	1 1/2	130/129	184/168	95/95	4,0/1,45
КПД/КПА-20УХЛ1	20	3/4	92/90	114/112	92/95	1,8/0,58
КПД/КПА-25УХЛ1	25	1	105/103	132/122	102/104	2,7/0,86
КПД/КПА-40УХЛ1	40	1 1/2	130/129	157/148	122/115	3,3/1,43
КТД/КТДА-20УХЛ1	20	3/4	90/90	138/134	92/95	1,9/0,60
КТД/КТДА-25УХЛ1	25	1	105/103	160/142	102/104	2,9/0,94
КТД/КТДА-40УХЛ1	40	1 1/2	130/129	184/168	122/115	3,6/1,41
КПЛ/КПА-20УХЛ1	20	3/4		192/186	65/64	1,9/0,60
КПЛ/КПА-25УХЛ1	25	1		192/186	72/72	2,9/0,90
КПЛ/КПА-40УХЛ1	40	1 1/2		196/196	81/86	3,1/1,20

Примечание: дробью указаны первые цифры чугунные коробки, вторые - алюминиевые

Комплекты ВГ (табл. 3.5.02, рис. 3.5.02) предназначены для изготовления на месте монтажа гибких вводов необходимой длины.
ТУ 36-2780-86.

В комплект ВГ входят:

- 1. Электромонтажный шланг или металлорукав ТУ 22-5570-83 - 20 м;

- 2. Вводная муфта - 20 шт.;
- 3. Трубная муфта - 20 шт.

Типы изделий, входящих в комплект ВГ, приведены в таблице 3.5.01.

Поставка комплектов ВГ возможна по спецификации, согласованной с потребителем.

Таблица 3.5.02

Тип комплекта	Электромонтажный шланг или металлорукав ТУ 22-5576-83	Вводная муфта	Трубная муфта
ВГ22 У2	ШЭМ22 У2	МВ22 У2	МТ22 У2,5
ВГ22 У2,5	ШЭМ22 У2,5	МВ22 У2,5	МТ22 У2,5
ВГ22 Х-УТ2	Р3-Н-А-Ш-22-Т	МВ22 Х-УТ2	МТ22 Х-УТ2
ВГ32 У2	ШЭМ32 У2	МВ32 У2	МТ32 У2,5
ВГ32 У2,5	ШЭМ32 У2,5	МВ32 У2,5	МТ32 У2,5
ВГ32 Х-УТ2	Р3-Н-А-Ш-32-Т	МВ32 Х-УТ2	МТ32 Х-УТ2
ВГ38 У2	ШЭМ38 У2	МВ38 У2	МТ38 У2,5
ВГ38 У2,5	ШЭМ38 У2,5	МТ38 У2,5	МТ38 У2,5
ВГ38 Х-УТ2	Р3-Н-А-Ш-38-Т	МВ38 Х-УТ2	МТ38 Х-УТ2
ВГ50 У2	ШЭМ50 У2	МВ50 У2	МТ50 У2,5
ВГ50 У2,5	ШЭМ50 У2,5	МВ50 У2,5	МТ50 У2,5
ВГ50 Х-УТ2	Р3-Н-А-Ш-50-Т	МВ50 Х-У2	МТ50 Х-У2

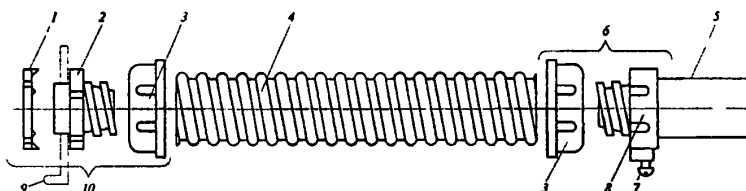


Рис. 3.5.02. Пример изготовления гибкого ввода из электромонтажного шланга, вводной и трубной муфт:

- 1 - установочная заземляющая гайка; 2 - вводный штуцер; 3 - колпачок; 4 - электромонтажный шланг;
- 5 - труба электропроводки; 6 - трубная муфта; 7 - винт; 8 - трубный штуцер; 9 - оболочка электрооборудования;
- 10 - вводная муфта

Шланг электромонтажный ШЭМ (табл. 3.5.03, рис. 3.5.03) применяется для выполнения криволинейных участков трубных электропроводок. Состоит из негерметичного металлорукава из оцинкованной стали, на внешнюю сторону которого нанесено полимерное покрытие.

Электромонтажный шланг ШЭМ не может использоваться как защитный проводник.
Степень защиты IP40 по ГОСТ 14254-96.

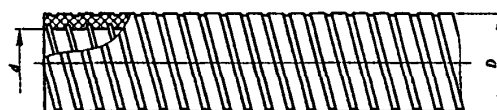


Рис. 3.5.03. Электромонтажный шланг ШЭМ.

Таблица 3.5.03

Код ОКП	Тип	Диаметр условного прохода, мм	Минимальный радиус изгиба, мм	Масса, кг/м
34 4965 1301	ШЭМ22 У2	22	130	0,67
34 4965 1303	ШЭМ32 У2	32	250	1,15
34 4965 1305	ШЭМ38 У2	38	250	1,31
34 4965 1307	ШЭМ50 У2	50	250	1,98
34 4965 1411	ШЭМ22 У2,5	22	130	0,67
34 4965 1412	ШЭМ32 У2,5	32	250	1,15
34 4965 1413	ШЭМ38 У2,5	38	250	1,31
34 4965 1414	ШЭМ50 У2,5	50	250	1,98

Муфта вводная МВ (табл. 3.5.04, рис. 3.5.04,а) предназначена для закрепления гибкого ввода в оболочке электрооборудования и состоит из вводного штуцера 1, колпачка 2 и установочной заземляющей гайки 3.

Муфта трубная МТ (табл. 3.5.05, рис. 3.5.04,б) используется для соединения гибкого ввода с трубой электропроводки. Состоит из трубного штуцера 1, колпачка 2, винта 3.

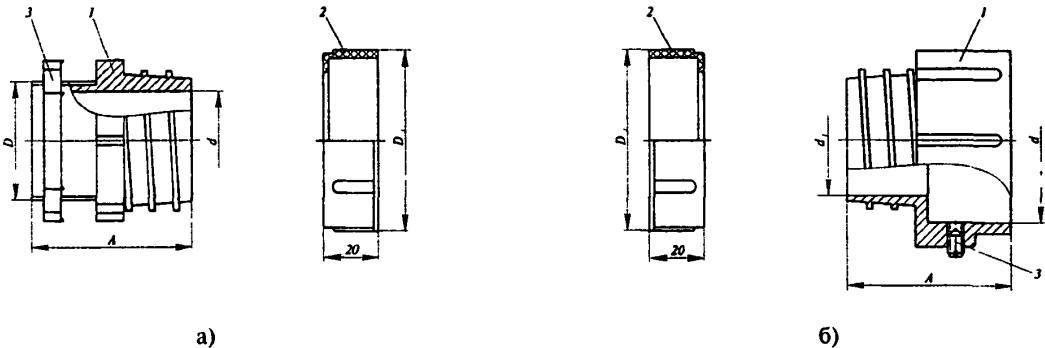


Рис. 3.5.04. Муфта

Таблица 3.5.04

Код ОКП	Тип	Присоединительный размер муфты D_1 дюймы	Размеры, мм			Масса, кг
			A	d	D_1	
34 4965 1321	МВ22 У2	3/4	50	17	35	0,041
34 4965 1401	МВ22 У2,5	3/4	50	17	35	0,041
34 4965 1322	МВ22 Х-УТ2	3/4	50	17	35	0,041
34 4965 1323	МВ32 У2	1	50	25	47	0,070
34 4965 1402	МВ32 У2,5	1	50	25	47	0,070
34 4965 1324	МВ32 Х-УТ2	1	50	25	47	0,070
34 4965 1325	МВ38 У2	1 1/4	55	33	53	0,104
34 4965 1403	МВ38 У2,5	1 1/4	55	33	53	0,104
34 4965 1326	МВ38 Х-УТ2	1 1/4	55	33	53	0,104
34 4965 1327	МВ50 У2	1 1/2	60	40	68	0,164
34 4965 1403	МВ50 У2,5	1 1/2	60	40	68	0,164
34 4965 1328	МВ50 Х-УТ2	1 1/2	60	40	68	0,164

Таблица 3.5.05

Код ОКП	Тип	Наружный диаметр трубы, мм	Размеры, мм				Масса, кг
			A	d	d_1	D_1	
34 4965 1311	МТ22 У2,5	25-27	40	28	17	35	0,036
34 4965 1312	МТ22 Х-УТ2	25-27	40	28	17	35	0,036
34 4965 1313	МТ32 У2,5	32-34	45	35	27	47	0,052
34 4965 1314	МТ32 Х-УТ2	32-34	45	35	27	47	0,052
34 4965 1315	МТ38 У2,5	47-49	50	50	33	53	0,084
34 4965 1316	МТ38 Х-УТ2	47-49	50	50	33	53	0,084
34 4965 1317	МТ50 У2,5	59-61	60	62	42	63	0,122
34 4965 1318	МТ50 Х-УТ2	59-61	60	62	42	63	0,122

Вводы гибкие К1080-К1088 (табл. 3.5.06, рис.3.5.05) предназначены для выполнения криволинейных участков трубных электропроводок при вводе в оболочку электрооборудования. Состоят из муфты трубной 1, шланга 2, муфты вводной 3. Поставляется в сборе.

Виды климатических исполнений гибких вводов - У2,5; У3; УХЛ4 и Х-УТ2.

Для изготовления изделий видов климатического исполнения У2,5 и У3 (рис.3.5.04,б) используется металлорукав с полимерным покрытием.

Для изготовления изделий видов климатического исполнения УХЛ4 и Х-УТ2 (рис.3.5.04,а) применяются металлорукава без полимерного покрытия.

Гибкий ввод не может использоваться как защитный проводник.

Степень защиты IP40 по ГОСТ 14254-96.

Допустимая растягивающая нагрузка направленная вдоль оси изделия 150 Н.
ТУ 36-1684-85.

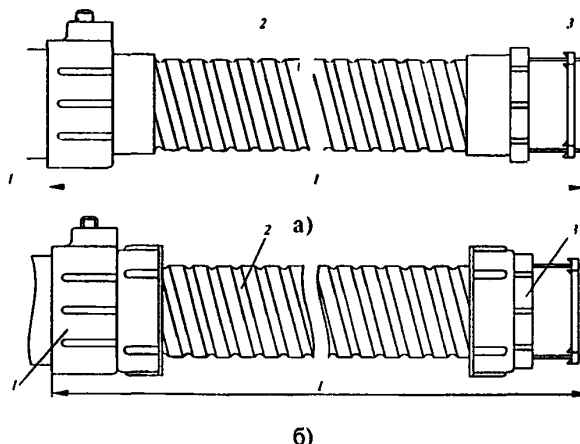


Рис. 3.5.05. Гибкие вводы

Таблица 3.5.06

Код ОКП	Тип	L, мм	Наружный диаметр труб, мм	Резьба штуцера вводной муфты, дюймы	Минимальный радиус изгиба, мм	Масса, кг	Номер рисунка
34 4965 0131	К1080 У2,5	425	25-27	3/4	130	0,326	3.5.04,б
34 4965 0101	К1080 У3					0,326	
34 4965 0191	К1080 УХЛ4					0,243	3.5.04,а
34 4965 0121	К1080 Х-УТ2					0,300	
34 4965 0132	К1081 У2,5	655	25-27	3/4	130	0,480	3.5.04,б
34 4965 0102	К1081 У3					0,480	
34 4965 0192	К1081 УХЛ4					0,344	3.5.04,а
34 4965 0122	К1081 Х-УТ2					0,438	
34 4965 0133	К1082 У2,5	925	25-27	3/4	130	0,661	3.5.04,б
34 4965 0103	К1082 У3					0,661	
34 4965 0193	К1082 УХЛ4					0,463	3.5.04,а
34 4965 0123	К1082 Х-УТ2					0,600	
34 4965 0134	К1083 У2,5	425	32-34	1	250	0,548	3.5.04,б
34 4965 0104	К1083 У3					0,548	
34 4965 0194	К1083 УХЛ4					0,431	3.5.04,а
34 4965 0124	К1083 Х-УТ2					0,418	
34 4965 0135	К1084 У2,5	655	32-34	1	250	0,813	3.5.04,б
34 4965 0105	К1084 У3					0,813	
34 4965 0195	К1084 УХЛ4					0,619	3.5.04,а
34 4965 0125	К1084 Х-УТ2					0,602	
34 4965 0136	К1085 У2,5	925	32-43	1	250	1,123	3.5.04,б
34 4965 0106	К1085 У3					1,123	
34 4965 0196	К1085 УХЛ4					0,841	3.5.04,а
34 4965 0126	К1085 Х-УТ2					0,818	
34 4965 0137	К1086 У2,5	655	47-49	1 1/4	250	0,970	3.5.04,б
34 4965 0107	К1086 У3					0,970	
34 4965 0197	К1086 УХЛ4					0,760	3.5.04,а
34 4965 0127	К1086 Х-УТ2					0,755	
34 4965 0138	К1087 У2,5	925	47-49	1 1/4	250	1,323	3.5.04,б
34 4965 0108	К1087 У3					1,323	
34 4965 0198	К1087 УХЛ4					1,017	3.5.04,а
34 4965 0128	К1087 Х-УТ2					1,011	
34 4965 0139	К1088 У2,5	940	59-61	1 1/2	250	2,002	3.5.04,б
34 4965 0109	К1088 У3					2,002	
34 4965 0199	К1088 УХЛ4					1,507	3.5.04,а
34 4965 0129	К1088 Х-УТ2					1,496	

Муфты ТР (табл. 3.5.07, рис. 3.5.06).

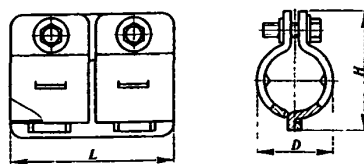


Рис. 3.5.06. Муфты ТР

Таблица 3.5.07

Код ОКП	Тип	Наружный диаметр металлорукавов и труб, мм	Размеры, мм			Масса, кг
			L	H	D	
34 4965 0301	ТР-2 У3	20-23	58	44	23	0,11
34 4965 0302	ТР-2 Т3	20-23	58	44	23	0,11
34 4965 0303	ТР-4 У3	25-28	58	50	30	0,12
34 4965 0304	ТР-4 Т3	25-28	58	50	30	0,12
34 4965 0305	ТР-5 У3	32-34	62	66	38	0,19
34 4965 0306	ТР-5 Т3	32-34	62	66	33	0,19
34 4965 0303	ТР-7 У3	42-49	98	79	54	0,37
34 4965 0309	ТР-7 Т3	42-49	98	79	54	0,37
34 4965 0310	ТР-8 У3	56-61	98	90	64	0,48
34 4965 0311	ТР-3Т3	56-61	98	90	64	0,48
34 4965 0312	ТР-9 У3	68-77	150	115	81	1,08
34 4965 0313	ТР-9 Т3	68-77	150	115	81	1,08
34 4965 0314	ТР-10 У3	86-90	150	125	93	1,14
34 4965 0315	ТР-10 Т3	86-90	150	125	93	1,14

Патрубки вводные (табл. 3.5.08, рис. 3.5.07) применяются для ввода проводов и кабелей в оболочки электротехнических изделий при выполнении электропроводок с применением металлорукавов и стальных труб, не имеющих резьбу. Патрубки соединяются с трубами при помощи муфт ТР.

Изготавливаются из стали с металлическим покрытием.

ТУ 36-1447-82.

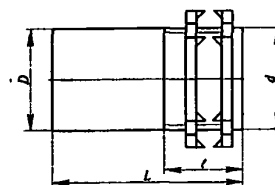


Рис. 3.5.07. Патрубок вводной

Таблица 3.5.08

Код ОКП	Тип	Наружный диаметр металлорукавов, труб, мм	Условный проход труб, мм	Трубная резьба D, дюймы	Размеры, мм			Масса, кг
					L	l	d	
34 4965 0221	У475 У3	20-23	15	1/2	50	20	20	0,046
34 4965 0222	У475 Т3							0,064
34 4965 0201	У476 У3	25-28	20	3/4	55	25	26	0,073
34 4965 0202	У476 Т3							0,094
34 4965 0203	У477 У3	32-34	25	1	55	25	32	0,114
34 4965 0204	У477 Т3							0,143
34 4965 0205	У478 У3	47-49	40	1 1/2	68	25	48	0,287
34 4965 0206	У478 Т3							0,318
34 4965 0207	У479 У3	52-61	50	2	90	30	60	0,490
34 4965 0208	У479 Т3							0,544
34 4965 0225	У480 У3	86-90	65	2 1/2	105	30	73	0,778
34 4965 0226	У480 Т3							0,821
34 4965 0223	У481 У3	42-49	32	1 1/4	60	25	40	0,158
34 4965 0224	У481 Т3							0,204

Гайки установочные заземляющие (табл. 3.5.09, рис. 3.5.08) служат для создания электрического контакта между оболочкой электротехнического изделия и стальной трубой или гибким вводом. Гайки устанавливаются острыми выступами к оболочке изделия. Изготавливаются из стали с металлическим покрытием. ТУ 36-1447-82.

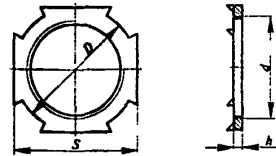


Рис. 3.5.08. Гайки установочные заземляющие

Таблица 3.5.09

Код ОКП	Тип	Трубная резьба, d, дюймы	Размеры, мм			Масса 1000 шт., кг
			S	H	D	
34 4965 2101 34 4965 2102	K480 УЗ K480 ТЗ	1/2	27	3	27	5,0
34 4965 2103 34 4965 2104	K481 УЗ K481 ТЗ	3/4	32	3	32	7,0
34 4965 2105 34 4965 2106	K482 УЗ K482 ТЗ	1	41	4	41	16,0
34 4965 2107 34 4965 2108	K483 УЗ K483 ТЗ	1 1/4	50	4	50	23,0
34 4965 2109 34 4965 2110	K484 УЗ K484 ТЗ	1 1/2	60	5	60	48,0
34 4965 2111 34 4965 2112	K485 УЗ K485 ТЗ	2	70	5	70	55,0
34 4965 2113 34 4965 2114	K486 УЗ K486 ТЗ	2 1/2	90	6	90	117,0

Втулки В (табл. 3.5.010, рис. 3.5.09) применяются для защиты изоляции проводов и кабелей от механических повреждений об острые кромки торцов труб. Изготавливаются из пластмассы. ТУ 36-1899-80.

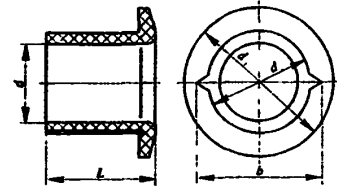


Рис. 3.5.09. Втулки В

Таблица 3.5.10

Код ОКП	Тип	Внутренний диаметр труб, мм	Условный проход труб		Размеры, мм					Масса 1000 шт., кг
			мм	дюймы	d ₁	d	d ₂	L	b	
34 4965 1101 34 4965 1111	B17 УХЛ2 B17 Т2	15-16	15	1/2	22	12	14	10	17	0,7
34 4965 1102 34 4965 1112	B22 УХЛ2 B22 Т2	20-22	20	3/4	28	17,5	19,5	10	22,5	1,2
34 4965 1103 34 4965 1113	B28 УХЛ2 B28 Т2	26-28	25	1	34	22,5	25,5	15	28,5	1,8
34 4965 1109 34 4965 1119	B32 УХЛ2 B32 Т2	30-32	30	1 1/4	40	26,5	29,5	20	32,5	2,5
34 4965 1104 34 4965 1114	B42 УХЛ2 B42 Т2	40-42	40	1 1/2	49	36	39	20	42,5	3,8
34 4965 1105 34 4965 1115	B54 УХЛ2 B54 Т2	52-54	50	2	61	48	51	25	54,5	6,8
34 4965 1106 34 4965 1116	B69 УХЛ2 B69 Т2	66-69	65	2 1/2	76,5	61,5	65,5	30	69,5	13,0
34 4965 1107	B82 УХЛ2	79-82	80	3	89,5	74	78	30	82,5	15,8

Заглушки (табл. 3.5.11, рис. 3.5.10) используются для временного закрывания концов труб в целях предохранения от попадания в них строительного мусора. Изготавливаются из пластмассы. ТУ 36-1899-80.

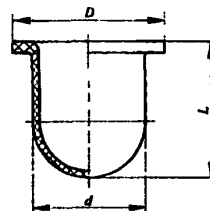


Рис. 3.5.10. Заглушка

Таблица 3.5.11

Код ОКП	Тип	Внутренний диаметр труб, мм	Условный проход труб		Размеры, мм			Масса 1000 шт., кг
			мм	дюймы	D	d	L	
34 4965 2501 34 4965 2511	У467 УХЛ2 У467 Т2	15-16	15	1/2	22	17,0	16	1,0
34 4965 2502 34 4965 2512	У468 УХЛ2 У468 Т2	20-22	20	3/4	28	22,4	25	2,0
34 4965 2503 34 4965 2513	У469 УХЛ2 У469 Т2	26-28	25	1	35	28,0	25	3,0
34 4965 2504 34 4965 2514	У470 УХЛ2 У470 Т2	40-42	40	1 1/2	48	43,0	30	6,9

Коробки КП1-КП3 протяжные (табл. 3.5.12, рис. 3.5.11) предназначены для протяжки, соединения и ответвления проводов и кабелей при выполнении электропроводок и кабельных линий напряжением до 1000 В, в том числе при скрытой электропроводке. ТУ 3464-011-01394366-01.

Таблица 3.5.12

Тип	Размеры, мм				Масса, кг
	Н	L	В	С	
КП1	98	96	51	80	0,41
КП2	118	116	56	100	0,66
КП3	208	206	73	180	1,21

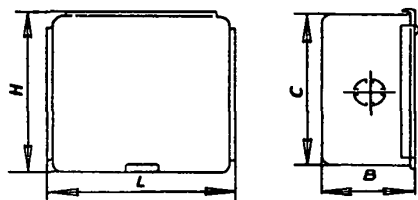


Рис 3.5.11. Коробки КП1-КП3

Коробки У204-У205 монтажные (табл. 3.5.13, рис. 3.5.12) предназначены для установки выключателей и штепсельных розеток при выполнении скрытых электропроводок в стальных трубах. ТУ 36.18.29.01-9-87

Таблица 3.5.13

Тип	Н, мм	Масса, кг
У204УХЛ4	60	0,165
У205УХЛ4	40	1,124

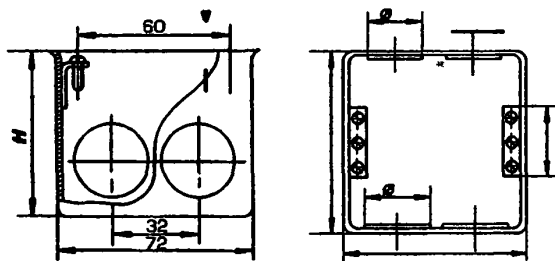


Рис. 3.5.12. Коробки У204-У205

Коробки У994-У997 (табл. 3.5.14, рис. 3.5.13) протяжные и ответвительные предназначены для протяжки, соединения и ответвления проводов и кабелей при выполнении электропроводок в трубах и прокладке кабельных линий электропередачи напряжением до 1000 В.

Изготавливаются из стали с лакокрасочным покрытием; отверстия для ввода труб (кабелей) выполняются на монтаже.

Коробки протяжные и ответвительные со степенью защиты IP54 имеют резиновое уплотнение. ТУ 36.18.00.01-56-89.

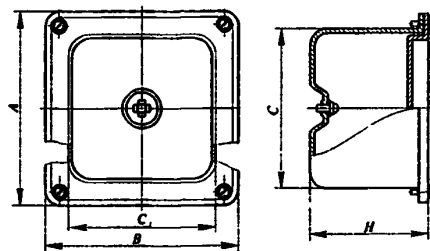


Рис. 3.5.13. Коробки У994-У997

Таблица 3.5.14

Код ОКП	Тип	Степень защиты ГОСТ 14254-96	Размеры, мм					Масса, кг
			A	B	H	C	C ₁	
1	2	3	4	5	6	7	8	9
34 6474 1216 34 6474 1211 34 6474 1215 34 6474 1212 34 6474 1217 34 6474 1213 34 6474 1214	У994УХЛ1 У994У2 У994Т1 У994Т2 У994МУХЛ4 У994МУ3 У994МТ3	IP54 IP31	129	129	81	110	110	0,49 0,46
34 6474 1226 34 6474 1221 34 6474 1225 34 6474 1222 34 6474 1223 34 6474 1224 34 6474 1227	У995УХЛ1 У995У2 У995Т1 У995Т2 У995МУ3 У995МТ3 У995МУХЛ4	IP54 IP31	171	171	101	150	150	1,25 1,2
34 6474 1236 34 6474 1231 34 6474 1235 34 6474 1232 34 6474 1233 34 6474 1234 34 6474 1237	У996УХЛ1 У996У2 У996Т1 У996Т2 У996МУ3 У996МТ3 У996МУХЛ4	IP54 IP31	221	221	101	200	200	1,8 1,7
34 6474 1239 34 6474 1240 34 6474 1241 34 6474 1242 34 6474 1243 34 6474 1244 34 6474 1245	У997УХЛ1 У997У2 У997Т1 У997Т2 У997МУ3 У997МТ3 У997МУХЛ4	IP54 IP31	180	235	101	150	205	1,457 1,417

Ящики К654-К659 (табл. 3.5.15, рис. 3.5.14) протяжные и ответвительные предназначены для протяжки, соединения и ответвления проводов и кабелей при выполнении электропроводок в трубах и прокладке кабельных линий электропередачи напряжением до 1000 В.

Изготавливаются из стали с лакокрасочным покрытием; отверстия для ввода труб (кабелей) выполняются на монтаже.

Ящики протяжные и ответвительные со степенью защиты IP54 имеют резиновое уплотнение. ТУ 36-2057-81.

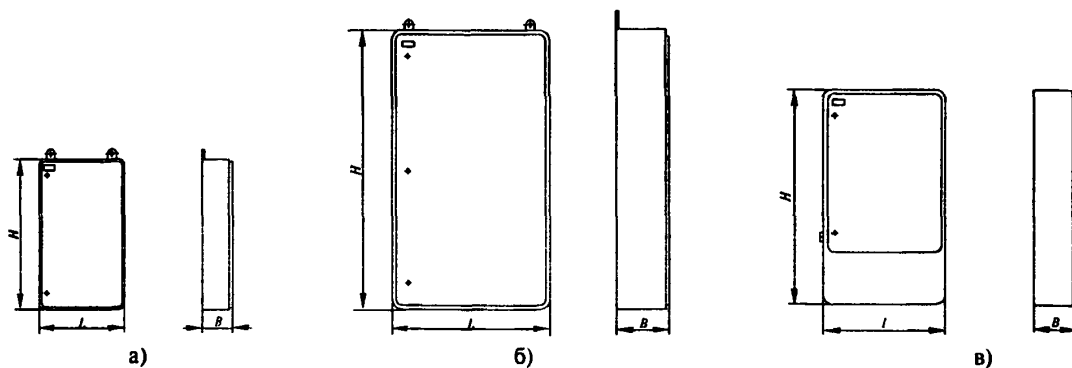


Рис. 3.5.14. Ящики К654-К659

Таблица 3 5 12

Код ОКП	Тип	Степень защиты по ГОСТ 14254-96	Размеры, мм			Масса, кг	Номер рисунка
			<i>H</i>	<i>L</i>	<i>B</i>		
1	2	3	4	5	6	7	8
34 6474 1065 34 6474 1061	K654Y1 K654Y2	IP54	400	400	200	8,2	3 5 11,а
34 6474 1131	K654MY3	IP31				8,1	
34 6474 1064 34 6474 1062	K654T1 K654T2	IP54				8,3	
34 6474 1132	K654MT3	IP31				8,1	
34 6474 1075 34 6474 1071	K655Y1 K655Y2	IP54				600	
34 6474 1141	K655MY3	IP31	10,8				
34 6474 1074 34 6474 1072	K655T1 K655T2	IP54	11,2				
34 6474 1142	K655MT3	IP31	10,8				
34 6474 1085 34 6474 1081	K656Y1 K656Y2	IP54	600	600	200		14,8
34 6474 1151	K656MY3	IP31				14,6	
34 6474 1084 34 6474 1082	K656T1 K656T2	IP54				15,1	
34 6474 1152	K656MT3	IP31				14,6	
34 6474 1095 34 6474 1091	K657Y1 K657Y2	IP54				800	600
34 6474 1161	K657MY3	IP31	22,8				
34 6474 1094 34 6474 1092	K657T1 K657T2	IP54	23,5				
34 6474 1162	K657MT3	IP31	22,8				
34 6474 1105 34 6474 1101	K658Y1 K658Y2	IP54	1200	800	300		
34 6474 1171	K658MY3	IP31				38,9	
34 6474 1104 34 6474 1102	K658T1 K658T2	IP54				39,8	
34 6474 1172	K658MT3	IP31				38,9	
34 6474 1115 34 6474 1111	K659Y1 K659Y2	IP54				600	400
34 6474 1181	K659MY3	IP31	9,3				
34 6474 1114 34 6474 1112	K659T1 K659T2	IP54	9,6				
34 6474 1182	K659MT3	IP31	9,33				
34 6474 1066 34 6474 1076 34 6474 1086	K654XЛ1 K655XЛ1 K656XЛ1	IP54	400	400	200		
34 6474 1096 34 6474 1106	K657XЛ1 K658XЛ1		600	400	200	11,0	
			600	600	200	15,1	
34 6474 1096 34 6474 1106	K657XЛ1 K658XЛ1		800	600	300	23,5	3 5 11,б
			1200	800	300	39,8	
34 6474 1116	K659XЛ1		600	400	200	9,5	3 5 11,в

Перемычки ПГС (табл.3.5.15, рис.3.5.15) и **флажки Ф** (табл.3.5.16, рис.3.5.16) используются для заземления металлических конструкций, корпусов машин, аппаратов.

Сила выдергивания каната 2 из наконечников перемычек ПГС составляет не менее 50 Н.

Канат 2 перемычки ПГС изготавливается из стального оцинкованного каната, наконечники 1 - из стали с металлическим покрытием.

Флажки Ф изготавливаются из стали с металлическим покрытием.

ТУ 36-2466-82.

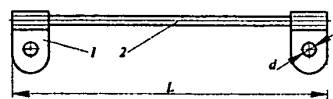


Рис. 3.5.15. Перемычки ПГС

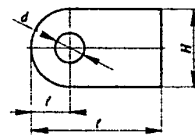


Рис. 3.5.16. Флажки Ф

Таблица 3.5.15

Код ОКП	Тип	Сечение каната, мм ²	Размеры, мм		Масса, кг
			L	d	
34 4963 9301	ПГС25-280У2,5	25	280	6,5	0,077
34 4963 9303	ПГС25-560У2,5		560		0,138
34 4963 9305	ПГС25-900У2,5		900		0,212
34 4963 9307	ПГС35-280У2,5	35	280	8,5	0,138
34 4963 9309	ПГС35-560У2,5		560		0,230
34 4963 9311	ПГС35-900У2,5		900		0,343
34 4963 9313	ПГС50-280У2,5	50	280	10,5	0,206
34 4963 9315	ПГС50-560У2,5		560		0,324
34 4963 9317	ПГС50-900У2,5		900		0,467
34 4963 9319	ПГС95-280У2,5	95	280	12,5	0,385
34 4963 9321	ПГС95-560У2,5		560		0,611
34 4963 9323	ПГС95-900У2,5		900		0,885

Таблица 3.5.16

Код ОКП	Тип	Размеры, мм				Масса, кг
		l	H	l	d	
34 4963 9401	Ф25У2,5	8	16	30	6,5	0,007
34 4963 9403	Ф35У2,5	12	24	36	8,5	0,012
34 4963 9409	Ф50У2,5	14	28	40	10,5	0,023
34 4963 9411	Ф95У2,5	22,5	45	45	12,5	0,040

3.6. ИЗДЕЛИЯ ДЛЯ КРЕПЛЕНИЯ КАБЕЛЕЙ, ПРОВОДОВ И ТРУБ

Скобы (табл.3.6.01, рис.3.6 01) служат для крепления труб, кабелей и проводов к строительным конструкциям с помощью винтов, шурупов и т. п. (К142 - К145, К252 - К254, К729 - К740) или пристрелкой (К146п-К148п). Изготавливаются из стали с металлическим покрытием.

ТУ 36-1448-82.

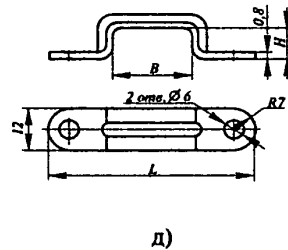
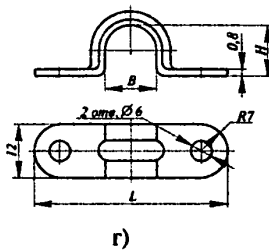
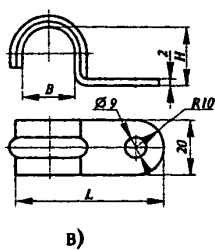
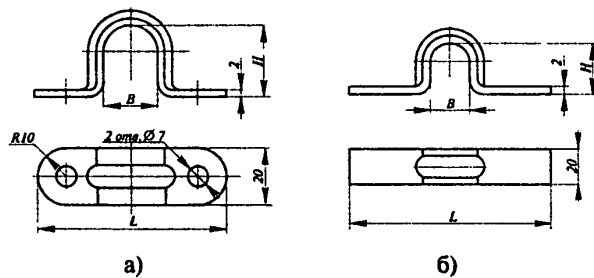


Рис.3.6.01. Скобы

Таблица 3.6.01.

Код ОКП	Тип	Номер рисунка	Размеры, мм			Масса 1000 шт., кг
			L	H	B	
1	2	3	4	5	6	7
34 4965 3111 34 4965 3112 34 4965 3125	K142 У2 K142 Т2 K142 Х-УТ2	3 6 01,а	84	27	27	35,0
34 4965 3113 34 4965 3114 34 4965 3126	K143 У2 K143 Т2 K143 Х-УТ2		85	33	34	40,0
34 4965 3115 34 4965 3116 34 4965 3127	K144 У2 K144 Т2 K144 Х-УТ2		98	42	43	46,0
34 4965 3117 34 4965 3118 34 4965 3128	K145 У2 K145 Т2 K145 Х-УТ2		102	47	48	50,0
34 4965 3119 34 4965 3120 34 4965 3129	K146п У2 K146п Т2 K146п-УТ2		138	60	60	69,0
34 4965 3121 34 4965 3122 34 4965 3130	K147п У2 K147п Т2 K147пХ-УТ2	3.6 01,б	154	74	76	82,0
34 4965 3123 34 4965 3124 34 4965 3131	K148п У2 K148п Т2 K148пХ-УТ2		166	86	89	92,0
34 4965 3101 34 4965 3102	K252 У2 K252 У2		3.6.01,в	51	21	22
34 4965 3103 34 4965 3104	K253 У2 K253 Т2	57		27	27	21,0
34 4965 3105 34 4965 3106	K254 У2 K254 Т2	64		33	34	32,0
34 4965 3145 34 4965 3146	K729 У2 K729 Т2	3.6.01,г	48	11	12	4,1
34 4965 3147 34 4965 3148	K730 У2 K730 Т2		53	15	16	4,8
34 4965 3149 34 4965 3150	K731 У2 K731 Т2		57	19	20	5,6
34 4965 3151 34 4965 3152	K732 У2 K732 Т2	3.6.01,д	53	7	19	4,1
34 4965 3153 34 4965 3154	K733 У2 K733 Т2		61	9	25	4,8
34 4965 3155 34 4965 3156	K734 У2 K734 Т2		66	11	29	5,6
34 4965 3157 34 4965 3158	K735 У2 K735 Т2		69	15	33	6,1
34 4965 3159 34 4965 3160	K736 У2 K736 Т2		77	19	43	7,7
34 4965 3161 34 4965 3162	K737 У2 K737 Т2		67	9	33	5,6
34 4965 3163 34 4965 3164	K738 У2 K738 Т2		77	11	38	6,3
34 4965 3165 34 4965 3166	K739 У2 K739 Т2		91	15	50	7,7
34 4965 3167 34 4965 3168	K740 У2 K740 Т2		97	19	62	9,1

Хомутки (табл.3.6.02, рис.3.6.02) применяются для крепления стальных труб к строительным конструкциям. Изготавливаются из стали с металлическим покрытием. ТУ 36.18.00.01-49-89.

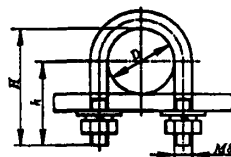


Рис. 3.6.02. Хомутик

Таблица 3 6.02

Код ОКП	Тип	Наружный диаметр закрепляемого кабеля (провода, трубы), мм	Размеры, мм			Масса 1000 шт., кг
			H	h	D	
34 4965 5601 34 4965 5625 34 4965 5611 34 4965 5619	C437 У2 C437 Т1 C437 Т2 C437 Х-УТ2	27	50	36	28	62
34 4965 5602 34 4965 5626 34 4965 5612 34 4965 5620	C438 У2 C438 Т1 C438 Т2 C438 Х-УТ2	34	55	38	35	67
34 4965 5603 34 4965 5627 34 4965 5613 34 4965 5621	C439 У2 C439 Т1 C439 Т2 C439 Х-УТ2	48	70	45	50	80
34 4965 5604 34 4965 5628 34 4965 5614 34 4965 5622	C440 У2 C440 Т1 C440 Т2 C440 Х-УТ2	60	81	50	62	90
34 4965 5605 34 4965 5629 34 4965 5616 34 4965 5622	C441 У2 C441 Т1 C441 Т2 C441 Х-УТ2	75	98	60	77	105
34 4965 5606 34 4965 5630 34 4965 5618 34 4965 5624	C442 У2 C442 Т1 C442 Т2 C442 Х-УТ2	88	110	65	90	115

Накладки НТ (табл.3.6.03, рис.3.6.03) используются для крепления к строительным конструкциям двух труб или кабелей одинакового диаметра. Изготавливаются из стали с металлическим покрытием. ТУ 36.18.00.01-49-89.

Прижимы кабельные ПКТ (табл.3.6.04, рис.3.6.04) служат для крепления на металлоконструкциях с высотой полки 30-50 мм одиночных кабелей, проводов и труб, а также пучков кабелей и проводов. Изготавливаются из стали с металлическим покрытием. ТУ 36-2761-85.

Прижимы кабельные ПКК 75 х 30УХЛ2, ПКК75 х 30 Т2 (рис.3.6.05) используются для крепления на металлоконструкциях с высотой полки 30-50 мм контрольных кабелей, уложенных в один или два ряда, с максимальными размерами пучка 75×30 мм. Изготавливаются из стали с металлическим покрытием. Код ОКП 34 4962 4211 и 34 4962 4212 соответственно. Допустимая нагрузка 150 Н. Масса 0,183 кг. ТУ 36-2761-85.

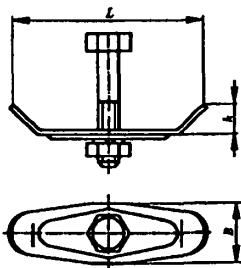


Рис. 3.6.03. Накладка НТ

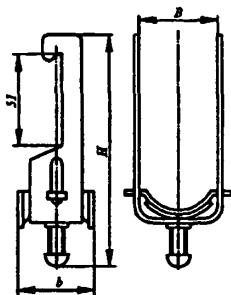


Рис.3.6.04. Прижим кабельный ПКТ

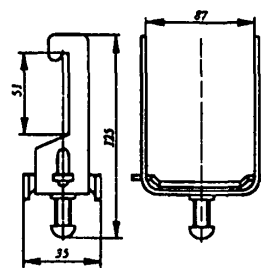


Рис.3.6.05. Прижим кабельный ПКК

Таблица 3.6.03.

Код ОКП	Тип	Наружный диаметр закрепляемого кабеля (провода, трубы), мм	Размеры, мм			Болт	Масса 1000 шт., кг
			L	B	h		
34 4965 5501 34 4965 5513 34 4965 5502 34 4965 5509	НТ-1 У2 НТ-1 Т1 НТ-1 Т2 НТ-1 Х-УТ2	25-34	83	25	16,0	М8×55	60
34 4965 5503 34 4965 5514 34 4965 5504 34 4965 5510	НТ-2 У2 НТ-2 Т1 НТ-2 Т2 НТ-2 Х-УТ2	40-48	121	25	23,0	М8×70	90
34 4965 5505 34 4965 5515 34 4965 5506 34 4965 5511	НТ-4 У2 НТ-4 Т1 НТ-4 Т2 НТ-4 Х-УТ2	50-60	141	35	28,5	М10×90	200
34 4965 5507 34 4965 5516 34 4965 5508 34 4965 5512	НТ-5 У2 НТ-5 Т1 НТ-5 Т2 НТ-5 Х-УТ2	65-75	167	35	28,5	М10×100	230

Таблица 3.6.04.

Код ОКП	Тип	Диаметр закрепляемых кабелей, проводов и труб, мм	Допустимая нагрузка, Н	Размеры, мм			Масса, кг
				B	H	b	
34 4962 4111 34 4962 4112	ПКТ-26 УХЛ2 ПКТ-26 Т2	26	50	27	120	40	0,062
34 4962 4121 34 4962 4122	ПКТ-36 УХЛ2 ПКТ-36 Т2	36	100	37	130	35	0,120
34 4962 4131 34 4962 4132	ПКТ-50 УХЛ2 ПКТ-50 Т2	50	150	51	145	40	0,155
34 4962 4141 34 4962 4142	ПКТ-60 УХЛ2 ПКТ-60 Т2	60	200	61	155	40	0,205
34 4962 4151 34 4962 4152	ПКТ-100 УХЛ2 ПКТ-100 Т2	100	300	101	195	40	0,322

Полоски (табл.3.6.05, рис.3.6.06) используются для бандажирования пучков проводов (кабелей) и крепления одиночных проводов (пучков) к различным конструкциям. Полоски применяются с пружкой К407. Изготавливаются из оцинкованной стали. ТУ 36-2266-80.

Таблица 3.6.05.

Код ОКП	Тип	Максимальный диаметр пучка, мм	L, мм	Масса 1000 шт., кг
34 4966 1011 34 4966 1012	К404 УХЛ2 К404 Т2	30	120	4,5
34 4966 1021 34 4966 1022	К405 УХЛ2 К405 Т2	50	180	6,5

Пружки К407УХЛ2, К407Т2 (рис.3.6.07) служат для скрепления полосок К404, К405. Изготавливаются из стали с металлическим покрытием. Код ОКП 34 4966 1311 и 34 4966 1312 соответственно. Масса 1000 шт. 0,4 кг. ТУ 36-2266-80.

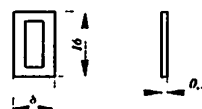


Рис.3.6.07. Пружка К407

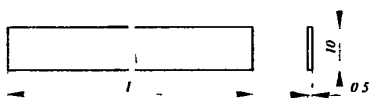


Рис.3.6.06. Полоски

Полоски-пряжки (табл.3.6.06, рис.3.6.08) предназначены для бандажирования пучков проводов и крепления одиночных проводов (пучков) к различным конструкциям. Изготавливаются из алюминия. ТУ 36-2266-80.

Таблица 3.6.06.

Код ОКП	Тип	Максимальный диаметр пучка, мм	L, мм	Масса 1000 шт., кг
34 4966 1611	К395 УХЛ2	30	110	0,77
34 4966 1612	К395 Т2			
34 4966 1621	К396 УХЛ2	25	90	0,50
34 4966 1622	К396 Т2			
34 4966 1631	К397 УХЛ2	20	70	0,40
34 4966 1632	К397 Т2			
34 4966 1641	К398 УХЛ2	10	50	0,30
34 4966 1642	К398 Т2			

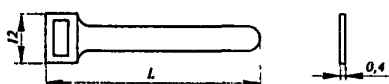


Рис.3.6.08. Полоски-пряжки

Пряжки закладные Л165УХЛ2, Л165 Т2 (рис. 3.6.09) используются для закрепления лент ЛМ5, полосок К404, К405 и полосок-пряжек К395 - К398 при выполнении электропроводок и прокладке кабельных линий на лотках и монтажных профилях, изготавливаются из пластмассы.

Код ОКП 34 4966 1321 и 34 4966 1322 соответственно. Масса 1000 шт. 1,1 кг.

ТУ 36-2255-80.

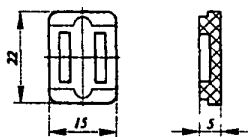


Рис.3.6.09. Пряжка закладная Л165

Ленты монтажные (табл. 3.6.07, рис. 3.6.10,а) и **кнопки** (табл. 3.6.08, рис. 3.6.10,б) предназначены для бандажирования пучков проводов и кабелей, крепления пучков и одиночных проводов и кабелей к различным конструкциям. Ленты поставляются в рулонах, изготавливаются из пластмассы, скрепляются пластмассовыми кнопками.

Допустимая растягивающая сила на соединении лента - кнопка 50 Н (для ЛМ-5) и 100 Н (для ЛМ-10). Максимальная сила соединения (застегивания) ленты кнопкой 60 Н.

Максимальный диаметр пучка проводов и кабелей, бандажируемых лентой с кнопкой, 50 мм.

ТУ 36-2699-85.

Таблица 3.6.07.

Код ОКП	Тип	Размеры, мм			Масса 1000 м ленты, кг
		б	д	l	
34 4966 2031	ЛМ5-УХЛ2	10	2,2	10	11,57
34 4966 2032	ЛМ5-Т2				11,92
34 4966 2041	ЛМ10-УХЛ2	15	3,4	15	24,00
34 4966 2042	ЛМ10-Т2				25,00

Таблица 3.6.08.

Код ОКП	Тип	Размеры, мм						Масса 1000 шт., кг
		Д ₁	Д ₂	Л	l	h		
34 4966 2531	3,5	3,5	6	4,8	2	0,8	0,12	
34 4966 2541	6	6,0	12	9,0	5	1,6	0,6	

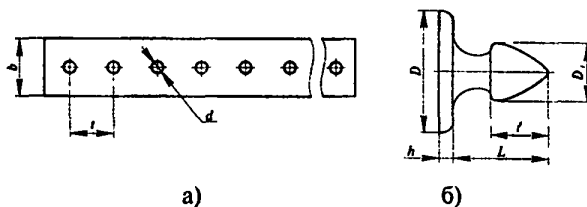


Рис. 3.6.10. Лента ЛМ с кнопкой

3.7. ИЗДЕЛИЯ ДЛЯ СКРЫТЫХ ЭЛЕКТРОПРОВОДОВ

Изделия замоноличиваемые для электропроводок предназначены для создания совместно с пластмассовыми трубами диаметром 25 и 32 мм ниш и каналов в железобетонных панелях, в которых выполняется скрытая сменяемая электропроводка при крупнопанельном домостроении.

В их состав входят: потолочная, установочная, ответвительная коробки, крюк, втулка.

Допустимая температура нагрева коробок при замоноличивании в железобетонные панели - не более 100 °С.

Изделия, за исключением крюка, изготавливаются из пластмассы, крюк - из стали, конец его изолирован. ТУ 36-2682-85.

Коробка потолочная Л253 (табл. 3.7.01, рис. 3.7.01,а) применяется для крепления потолочного светильника в панелях перекрытия и подвода к нему сети.

Коробка состоит из корпуса 1, крышки 2, используемой на время замоноличивания, планки 3 для подвешивания крюка Л249.

После окончания электромонтажных работ коробки Л253 закрывают потолочными розетками РП1-ОЗ (ТУ 36.18.29 01-31-88).

Коробка установочная Л250 (табл. 3.7.01, рис. 3.7.01,б) служит для встраивания выключателей и переключателей по ГОСТ 7397.0-89 и штепсельных розеток по ГОСТ 7396.1-89 в стеновые панели и межкомнатные перегородки.

Коробка состоит из корпуса 1 и крышки 2, используемой на время замоноличивания.

Усилие разъединения штепсельной розетки с коробкой - не менее 180Н, выключателя с коробкой - не менее 90Н.

Коробка ответвительная Л251 (табл. 3.7.01, рис. 3.7.01,в) предназначена для размещения узлов соединения проводов при переходе электропроводки из панели перекрытия в стеновую панель. Коробка состоит из корпуса 1 и крышки 2, используемой на время замоноличивания. После окончания электромонтажных работ коробки закрывают крышками КОН-2 (ТУ 36.18.29.01-48-89).

Таблица 3.7.01

Код ОКП	Тип	Наружный диаметр труб, мм	Масса, кг
34 4965 9209	Л253УЗ	25	0,081
34 4965 9205	Л250УЗ	25	0,054
34 4965 9206	Л251УЗ	25 и 32	0,120

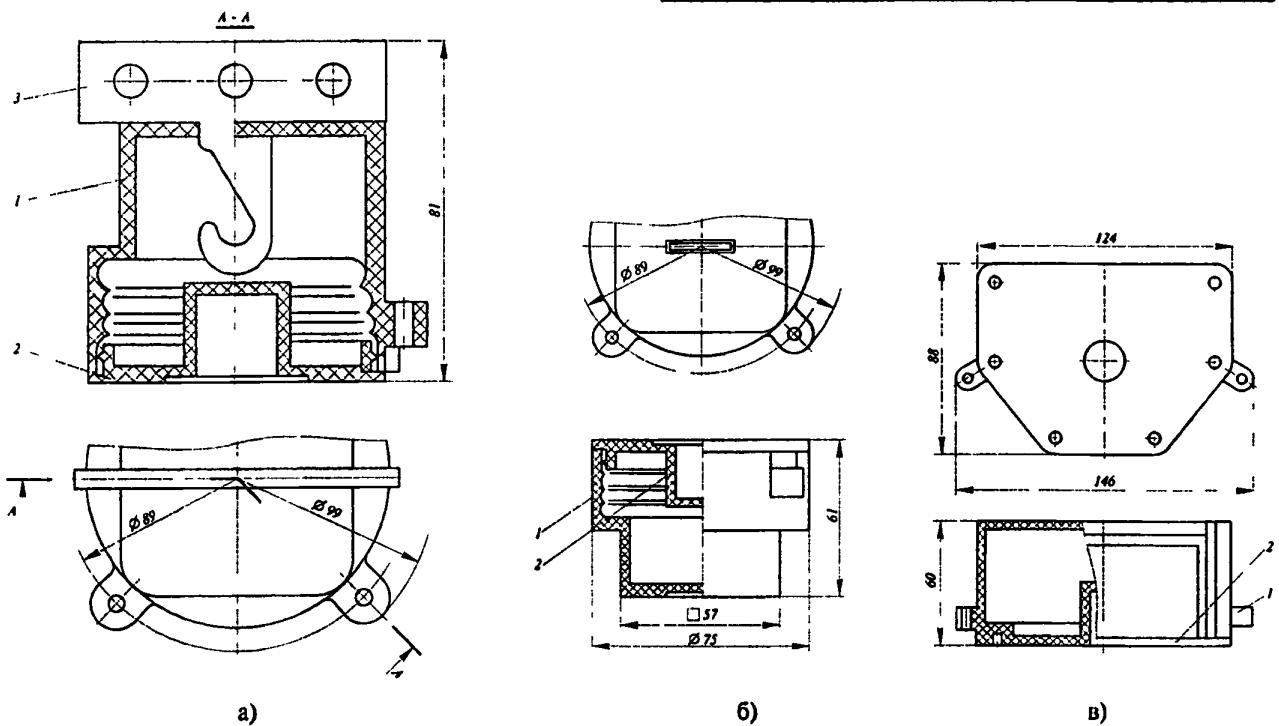


Рис. 3.7.01. Коробки Л253, Л250, Л251

Втулка Л255УЗ (рис. 3.7.02) используется для уплотнения мест ввода труб в коробки.

Код ОКП 34 4965 9208.

Масса 0,008 кг.

Крюк Л249УЗ (рис. 3.7.03) служит для подвешивания светильников массой до 15 кг.

Код ОКП 34 4965 9204.

Масса 0,362 кг.

Крышка КОН-1М-04 (рис. 3.7.04) предназначена для оформления ниш в стеновых панелях жилых домов после электромонтажных работ.

Изготавливаются крышки из трудногоряемой пластмассы.

Код ОКП 34 6474 7283.

Масса 0,075 кг.

ТУ 36.-1898-80.

Крышка КОН-2 (рис. 3.7.05) предназначена для декоративного оформления замоноличиваемых ответвительных коробок Л251 (ТУ 36-2682-85) после проведения электромонтажных работ. Имеет две прорези 1 для закрепления шурупами. Шурупы ввертывают в место стыка стеновой панели и коробки.

При монтаже крышка закрывает две ответвительные коробки, одна из которых расположена в плите перекрытия, вторая - в стеновой панели.

Код ОКП 34 6474 7284.

Масса 0,090 кг.

ТУ 36.18.29.01-48—89

Коробки Л90М; Л91М; У92 (табл. 3.7.02, рис. 3.7.06) предназначены для установки выключателей, переключателей по ГОСТ 7397.0-89 и штепсельных розеток по ГОСТ 7396.1-89, с помощью распорных лапок

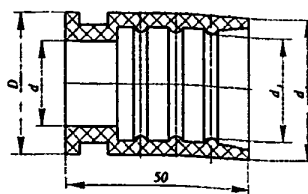


Рис. 3.7.02. Втулка Л255

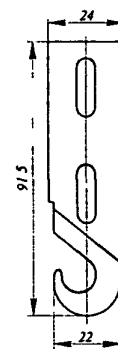


Рис. 3.7.03. Крюк Л249

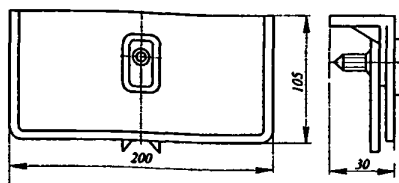


Рис. 3.7.04 Крышка КОН-1М

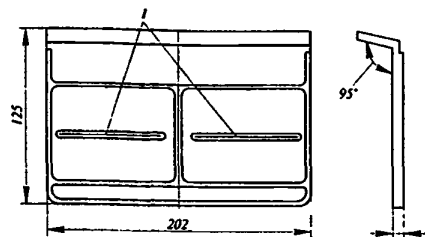
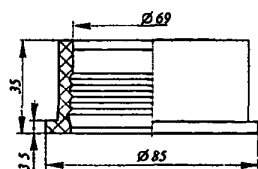


Рис. 3.7.05 Крышка КОН-2

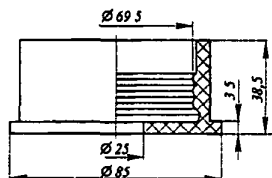
при выполнении скрытой проводки. Коробки замоноличиваются в гипсолитовые, железобетонные и гипсобетонные панели на заводах железобетонных изделий и домостроительных комбинатах.

Таблица 3 7.02

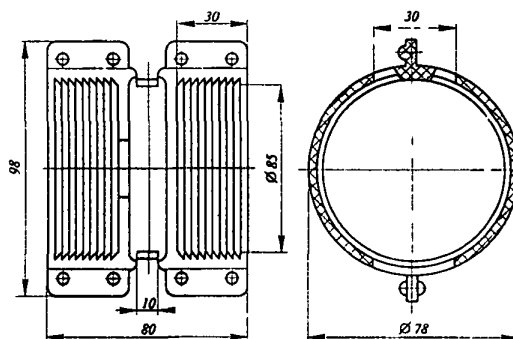
Код ОКП	Тип	Номер рисунка	Технические условия	Масса 1000 шт , кг
34 6474 7263	Л90М УХЛЗ	3 7.06,а	ТУ 36.18 00.01-51-89	35
34 6474 7273	Л91М УХЛЗ	3 7.06,б	ТУ 36.18.00.01-51-89	45
34 6474 7251	У92 УХЛЗ	3.7.06,в	ТУ 36-985-80	52



а)

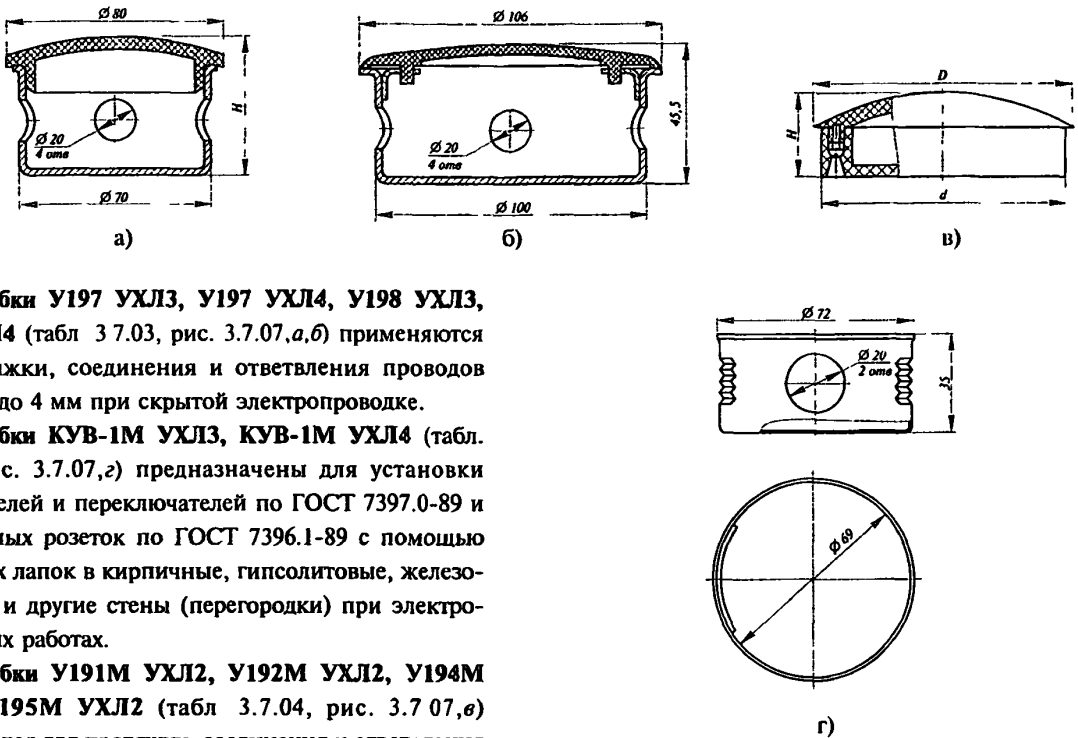


б)



в)

Рис. 3.7.06. Коробки Л90М, Л91М, У92



Коробки У197 УХЛ3, У197 УХЛ4, У198 УХЛ3, У198 УХЛ4 (табл 3.7.03, рис. 3.7.07,а,б) применяются для протяжки, соединения и ответвления проводов сечением до 4 мм при скрытой электропроводке.

Коробки КУВ-1М УХЛ3, КУВ-1М УХЛ4 (табл. 3.7.03, рис. 3.7.07,г) предназначены для установки выключателей и переключателей по ГОСТ 7397.0-89 и штепсельных розеток по ГОСТ 7396.1-89 с помощью распорных лапок в кирпичные, гипсолитовые, железобетонные и другие стены (перегородки) при электро-монтажных работах.

Коробки У191М УХЛ2, У192М УХЛ2, У194М УХЛ2, У195М УХЛ2 (табл 3.7.04, рис. 3.7.07,в) применяются для протяжки, соединения и ответвления проводов сечением 4мм² при электро-монтажных работах.

ТУ 36.-1882-82.

Рис. 3.7.07. Коробки ответвительные и установочные

Таблица 3.7.03

Код ОКП	Тип	Номер рисунка	Материал	Технические условия	Масса 1000 шт, кг
34 6474 5251	У197 УХЛ3	3.7.07,а	Корпус-сталь Крышка- трудногораемая пластмасса	ТУ 36-1449-84	70
34 6474 5253	У197 УХЛ4	3.7.07,а		ТУ 36-1449-84	70
34 6474 5261	У198 УХЛ3	3.7.07,б		ТУ 36-1449-84	96
34 6474 5263	У198 УХЛ4	3.7.07,б		ТУ 36-1449-84	96
34 6474 7111	КУВ-1М УХЛ3	3.7.07,г	Сталь	ТУ 36-2709-85	52
34 6474 7113	КУВ-1М УХЛ4	3.7.07,г	Сталь	ТУ 36 2709-85	52

Таблица 3.7.04

Код ОКП	Тип	Номер рисунка	Материал	Размеры, мм			Масса 1000 шт, кг
				D	d	H	
34 6474 5211	У191М УХЛ2	3.7.07,в	Трудногораемая пластмасса	106	96	20,5	53
34 6474 5221	У192М УХЛ2			106	96	35,5	68
34 6474 5231	У194М УХЛ2			80	70	20,0	33
34 6474 5241	У195М УХЛ2			80	70	35,0	40

Крышка ответвительных узлов КОУ-УХЛ4 (рис 3.7.08).

Предназначена для закрытия и декоративного оформления отверстий, пробиваемых в пустотных панелях перекрытий, для размещения в них ответвительных узлов электропроводов.

Изготавливается из трудногораемой пластмассы.
ТУ36.18.0729-06-90.

Вес 0,024 кг.

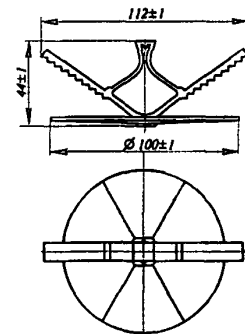


Рис.3.7.08. Крышка ответвительных узлов КОУ

Розетка РП1-О3 (рис. 3.7.09) предназначена для декоративного оформления отверстий диаметром от 40 до 90 мм в плите перекрытия или в потолочной коробке после установки крюков для подвешивания светильников и проведения электромонтажных работ.

Розетки применяют с плоскими крюками шириной 20 мм.

Для закрепления розетки на крюке необходимо сдавить кольцо I пальцами до преобразования круглого отверстия в овальное. Затем следует продвинуть розетку вдоль крюка до упора в плиту перекрытия и отпустить. Кольцо розетки, стремясь вернуться под действием упругих свойств материала к первоначальной форме, обжимает крюк и обеспечивает крепление розетки на крюке за счет сил трения.

Подвод проводов к светильнику осуществляется через отверстие в кольце.

Розетки изготавливаются из трудногоряемой пластмассы.

Код ОКП 34 6473 1515

Масса 1000 шт. 17,0 кг.

ТУ 36.18.29.01-31-88.

Крюки У623Б; У625 (табл. 3.7.05, рис. 3.7.10) предназначены для подвешивания светильников к перекрытиям из железобетонных плит при выполнении электропроводок напряжением до 250 В.

Применяются с потолочной розеткой РП1-О3 (ТУ 36.18.29.01-31-88). Планка крюка У623Б переставляется на соответствующее отверстие в зависимости от размера плиты перекрытия.

Крюки изготавливаются из стали с металлическим покрытием; конец крюка изолирован.

ТУ 36-1451-82.

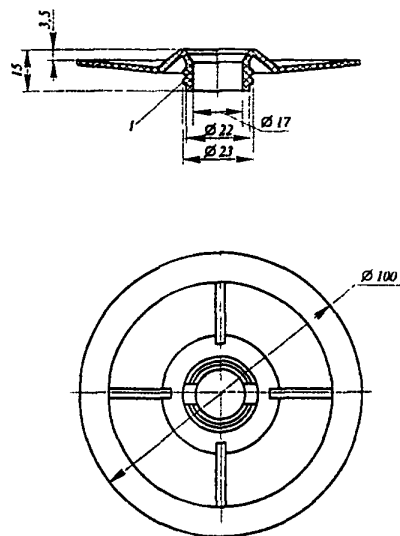


Рис.3.7.09. Розетка РП1-О3

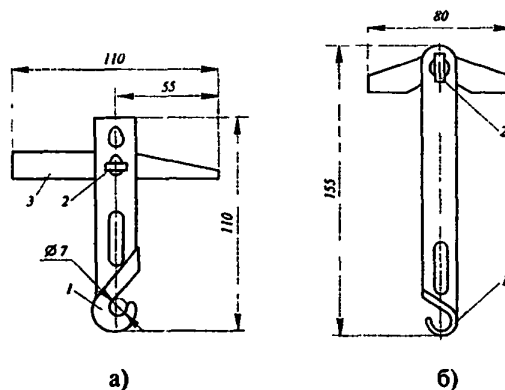


Рис. 3.7.10 Крюки У623Б, У625:
1-колпачок; 2-ось; 3-планка.

Таблица 3.7.05

Код ОКП	Тип	Номер рисунка	Перекрытие	Масса подвешиваемого светильника, кг	Масса 1000 шт., кг
34 6473 1381	У623БУХЛ3	3.7.10,а	Из многпустотных плит	15	60
34 6473 1321	У625УХЛ4	3.7.10,б	Из сплошных плит	7	80

Крюк КП15УХЛ3.1 (рис. 3.7.11) служит для подвешивания светильников массой до 15 кг к перекрытиям из многпустотных панелей толщиной 220 мм с пустотами диаметром 159 и 140 мм при выполнении электропроводок напряжением 250 В в жилых и общественных зданиях.

Коромысло в зависимости от размера панели перекрытия устанавливается в два положения. При этом обеспечивается постоянная длина выступающей из плиты перекрытия части крюка. Конец крюка изолирован.

Код ОКП 34 6473 1701.

Масса 1000 шт. 56 кг.

ТУ 36.18.00.01-58-90.

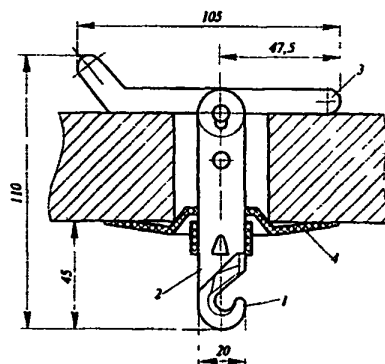


Рис. 3.7.11. Крюк КП15:
1-колпачок; 2-планка; 3-коромысло; 4-розетка потолочная РП1-О3

Шпилька У626УХЛ4 (рис. 3.7.12,а) применяется для подвешивания светильников массой до 7 кг к перекрытиям из сплошных железобетонных панелей при выполнении электропроводок напряжением до 250 В.
Код ОКП 34 6473 1421.
Масса 1000 шт. 43 кг.
ТУ 36-1451-82.

Шпилька ШП15УХЛ3.1 (рис. 3.7.12,б) используется для подвешивания светильников массой до 15 кг к перекрытиям из многпустотных панелей толщиной 220 мм с пустотами диаметром 159 и 140мм при выполнении электропроводок напряжением 250 В в жилых и общественных зданиях.

Длина выступающей из плиты части шпильки 1 регулируется с помощью специальной гайки 3.

Крепление светильника осуществляется за нижнюю резьбовую часть шпильки стандартными гайками и шайбами 5.
Код ОКП 34 6473 1395.
Масса 1000 шт. 66 кг.
ТУ 36.18 00.01-58-90

Шпилька ШБП-УХЛ2 (рис. 3.7.12,в) служит для крепления блока светильников до 30 кг к железобетонным многпустотным панелям перекрытий зданий и сооружений.

Коромысло 4 установлено асимметрично оси шпильки 1, что дает ему возможность поворачиваться под действием разности весов большего и меньшего плечей.

Коромысло 4 снабжено упором, ограничивающим его проворачивание вокруг оси при вводе шпильки в панель перекрытия.

Длина выступающей из плиты перекрытия части шпильки регулируется с помощью резьбы на ее верхней части.

Светильник крепится за нижнюю резьбовую часть шпильки 1 гайкой и шайбой. При установке шпильки диаметр пробиваемого отверстия в плите перекрытия должен быть не более 60 мм.

Шпилька изготавливается из стали с металлическим покрытием.
Код ОКП 34 6473 1391.
Масса 0,104 кг.
ТУ36-2782-86

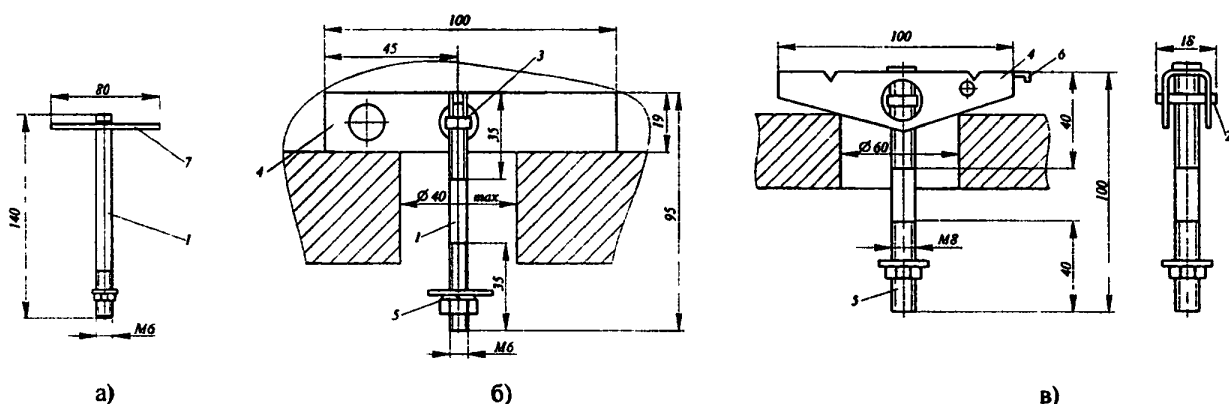


Рис. 3.7.12. Шпильки:

1 - шпилька; 2 - ось; 3 - гайка; 4 - коромысло; 5 - гайки и шайбы; 6 - упор; 7 - планка

Зажимы люстровые КЛ-2,5У3, КЛ-2,5Т2 (рис. 3.7.13) предназначен для соединения проводов осветительной арматуры с проводом линии сечением до 2,5 мм² напряжением до 250 В. Номинальный ток 10 А. Степень защиты IP20 по ГОСТ 14254-96.
Код ОКП 34 4963 3101 и 34 4963 3102 соответственно.
Масса 1000 шт. 10 кг.
ТУ 36-1927-82.

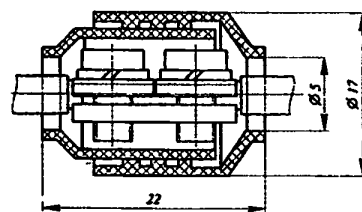


Рис.3.7.13. Зажим люстровый КЛ-2,5

Колпачки К440А, К441А (табл. 3.7.06, рис.3.7.14,а) служат для изоляции места соединения проводов сечением до 4 мм² скруткой, колпачки К440, К441, К444 (табл.3.7.06, рис.3.7.14,б) - для изоляции места соединения или ответвления однопроволочных жил, выполненного с помощью алюминиевых гильз (ТУ 36-1441-83).

Колпачки применяют при выполнении электропроводок напряжением до 660 В переменного тока частотой до 50 Гц в помещениях всех видов, за исключением пожароопасных и взрывоопасных зон, в качестве встроенных элементов - внутри оболочек электро-технических устройств: коробок, ящиков, панелей, щитов и т.п.

Сила разъединения колпачка и соединения проводов (гильз) - не менее 10 Н. ТУ 36-1438-85.

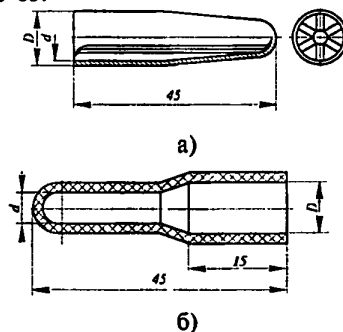


Рис. 3.7.14. Колпачки

Таблица 3.7.06

Код ОКП	Тип	Номер рисунка	Размеры, мм		Область применения	Масса 1000 шт., кг
			D	d		
34 4963 4507 34 4963 4509	К440АУХЛ2.1 К440АТ2.1	3.7.14,а	11	9	Изоляция места соединения 2-5 проводов сечением 2,5мм ² или 2 проводов сечением 4 мм ²	1,3
34 4963 4508 34 4963 4510	К441АУХЛ2.1 К441АТ2.1		14	12	Изоляция места соединения 6-7 проводов сечением 2,5 мм ² или 3-4 проводов сечением 4 мм ²	1.8
34 4963 4501 34 49634504	К440УХЛ2.1 К440Т2.1	3.7.14,б	9	7	Изоляция места соединения жил с помощью гильзы 7,5-4-1-А-00УТ2	1,2
34 4963 4502 34 4963 4505	К441УХЛ2.1 К441Т2.1		12	9	Изоляция места соединения жил с помощью гильзы 13-5-1-А-00УТ2	1,5
34 4963 4503 34 4963 4506	К444УХЛ2.1 К444Т2.1		15	10,5	Изоляция места соединения жил с помощью гильзы 20,5-6-1-А-00УТ2	1,9

3.8. ИЗДЕЛИЯ ДЛЯ КРЕПЛЕНИЯ СВЕТИЛЬНИКОВ

Кронштейны У116УЗ, У116Т2 (рис. 3.8.01,а) предназначены для подвешивания светильников с лампами накаливания и дугоразрядными массой до 10 кг на строительных конструкциях при открытых электропроводах напряжением 380/220 В при заземленной нейтрали. Светильник крепится к консоли кронштейна накладной гайкой, навинчиваемой на патрубок с трубной цилиндрической резьбой, или подвеской на крюк держателя У25М в зависимости от исполнения светильника. Основание кронштейна крепится к строительным конструкциям болтами, сваркой или

пристрелкой. Разметка отверстий для его крепления показана на рис. 3.8.01,б. Подключение проводов светильника к магистральному проводу осуществляется в ближайшей ответвительной коробке или в кожухе кронштейна с помощью ответвительных сжимов У739М.

Кронштейн зануляется присоединением защитного нулевого провода к зажиму заземления, расположенному на основании кронштейна.

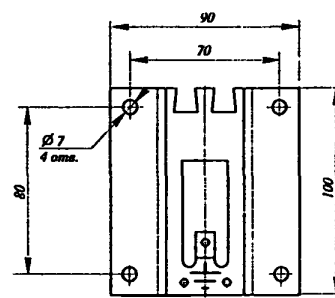
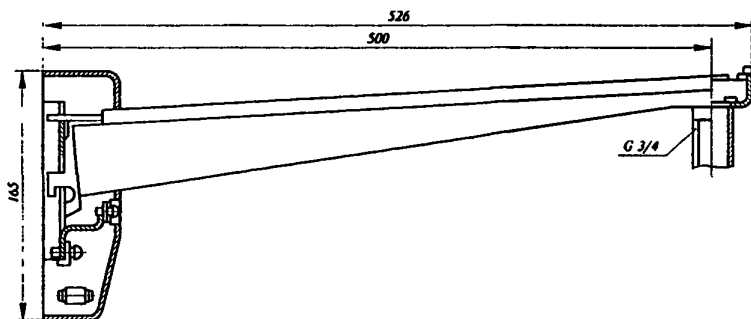
Изготавливается из стали с лакокрасочным покрытием.

Степень защиты IP30 по ГОСТ 14254-96.

Код ОКП 34 6473 1021 и 34 6473 1022 соответственно.

Масса 1,45 кг.

ТУ36-2240-80



а)

б)

Рис. 3.8.01. Кронштейн У116

Кронштейны настенные КН и КНЛ (рис. 3.8.02) предназначены для крепления светильников при монтаже электрического освещения в зданиях и сооружениях промышленных предприятий:

кронштейны КН-15 и КН-25 (табл. 3.8.02) - для светильников с лампами накаливания, ДРЛ и ДРИ массой до 15 и 25 кг соответственно;

кронштейны КНЛ-15 (табл. 3.8.02) - для светильников с люминесцентными лампами массой до 15 кг. Допустимые нагрузки, Н:

для КН-15	150
КН-25	250
КНЛ-15	150
Вылет консоли, мм:	
для КН-15	1000
КН-25	500
КНЛ-15	1000

Светильники с лампами накаливания, ДРЛ, ДРИ крепятся к патрубку кронштейнов КН накладной

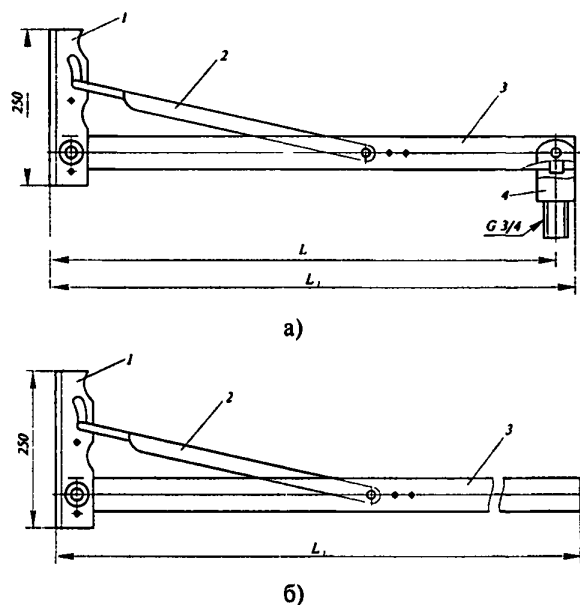


Рис. 3.8.02. Кронштейн:

1 - основание; 2 - тяга; 3 - консоль; 4 - патрубок

гайкой, навинчиваемой на патрубок, или подвешиванием на крюк держателя У25М

Светильники с люминесцентными лампами крепятся стандартными крепежными изделиями к овальным отверстиям консоли кронштейнов КНЛ.

Тяга предназначена для увеличения несущей способности кронштейнов.

Для установки на кронштейнах КН и КНЛ ответительных коробок используются опоры ОК I (рис. 3.8.03,а). При необходимости установки на кронштейнах КН ответительных коробок и вынесенных пускорегулирующих аппаратов (ПРА) используются опоры ОК II (рис.3.8.03,б).

Крепление кронштейнов к строительным конструкциям производится с помощью дюбель-винтов или пристрелки.

ТУ 36.18.29.01-35-88.

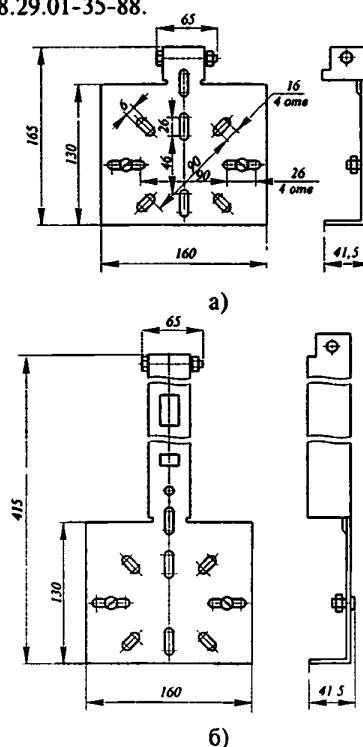


Рис. 3.8.03. Опоры ОК I и ОК II

Таблица 3 8 02

Код ОКП	Тип	рисунка	Размеры, мм		Масса, кг	
			L	L ₁		
34 6473 1204 34 6473 1201 34 6473 1203 34 6473 1202	КН-15У3 КН-15ХЛ2 КН-15Х-УТ1,5 КН-15УТ1,5	3.8.02,а	1000	1017,5	3,2	
34 6473 1214 34 6473 1211 34 6473 1213 34 6473 1212	КН-25У3 КН-25ХЛ2 КН-25Х-УТ1,5 КН-25УТ1,5					500
34 6473 1224 34 6473 1222 34 6473 1223	КНЛ-15У3 КНЛ-15УТ1,5 КНЛ-15Х-УТ1,5		3.8.02,б	-	1262	

Опоры ОК I (табл. 3.8.03) предназначены для установки ответвительных коробок на настенных кронштейнах КН и КНЛ.

Опоры ОК II (табл. 3.8.03) предназначены для установки ответвительных коробок и вынесенных пускорегулирующих аппаратов (ПРА) на настенные кронштейны КН.

Допустимая нагрузка: для ОК I - 20, для ОК II - 220 Н.

К основаниям настенных кронштейнов КН, КНЛ опоры крепят стандартными крепежными изделиями. ТУ 36.18.29.01-35-88.

Кронштейны поворотные КПК, КПТ, КПШ (табл. 3.8.04, рис. 3.8.04). Используются для подвешивания светильников массой до 15 кг с лампами накаливания, ДРЛ и ДРИ мощностью до 2000 Вт на мостиках для обслуживания электросветильников в зданиях промышленных предприятий.

Соединение консоли 2 со стойкой 1, а также патрубка 4 и держателя 3 с консолью 2 шарнирное, что позволяет перемещать светильник в зону, удобную для его обслуживания с мостика.

Для перевода светильника в ремонтное положение консоль 2 поднимают на угол 45° и закрепляют с помощью крюка держателя 3 в отверстии стойки.

Крепление светильников в зависимости от их конструкции осуществляется навинчиванием на патрубков 4 или с помощью держателя светильника У25М.

Кронштейн снабжен устройством, предотвращающим раскачивание светильника в процессе эксплуатации.

Таблица 3.8.03

Код ОКП	Тип	Номер рисунка	Масса, кг
34 6473 1234 34 6473 1231 34 6473 1233 34 6473 1232	ОКИУЗ ОКИХЛ2 КИХ-УТ1,5 ОКИУТ1,5	3.8.03,а	0,49
34 6473 1244 34 6473 1241 34 6473 1243 34 6473 1242	ОКИУЗ КИХЛ2 КИХ-УТ1,5 ОКИУТ1,5	3.8.03,б	0,92

Высота установки светильника может регулироваться путем перестановки консоли 2 в стойке 1 на расстояние 225-375 мм от настила мостика с шагом 75 мм.

Стойка 1 кронштейна имеет отверстия для крепления ПРА, а также закладных подвесок К340-К342 для прокладки кабеля аварийного освещения.

Установка кронштейна на мостике осуществляется путем подвешивания на упор на перила с внутренней стороны мостика и последующего крепления к перилам и основанию мостика с помощью крюков 5.

Шинопровод ШОС на 25 А крепится к стойке кронштейна с помощью скобы К474, ШРА4 на 100 А - посредством скобы У2893, входящих в комплект шинпровода.

Ответвительное устройство коробок кронштейнов КПК25-54 и КПТ25-43, а также способы присоединения к нему проводников при включении светильников на фазное и междуфазное напряжение приведены на рис. 3.8.20 и 3.8.21.

Детали кронштейнов изготавливаются из стали с металлическим или лакокрасочным покрытием. ТУ 36.18.29.01-4-86.

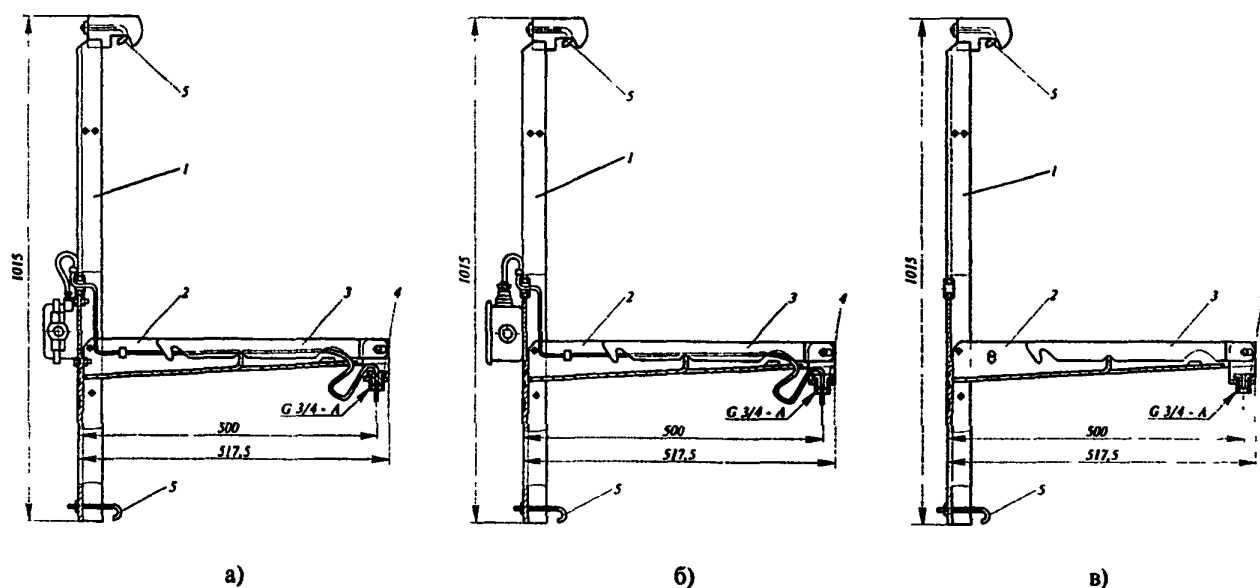


Рис. 3.8.04. Кронштейны поворотные КПК, КПТ, КПШ

Таблица 3.8.04

Код ОКП	Тип	Номер рисунка	Групповая сеть		Ответвительная цепь (к светильнику)				Масса, кг
			Напряжение, В	Выполнение	Напряжение, В	Номинальный ток, А	Степень защиты ответвительной коробки	Способ присоединения к ответвительной коробке	
34 6473 1151 34 6473 1153	КПК10-20У3 КПК10-54У3	3.8.04,б 3.8.04,а	380/220	Кабель сечением жил до 25 мм ²	220	10	IP20 IP54	Вилкой к розетке 10 А, 250 В	5,0
34 6473 1155 34 6473 1156	КПК25-54У3 КПК25-54Т3	3.8.04,а	380/220, 660/380	То же до 35 мм ²	220, 380	25	IP54	Проводом к ответвительному устройству коробки	4,7
34 6473 1161	КПТ10-43У3	3.8.04,б	380/220	Провод (кабель)	220	10	IP43	Вилкой к розетке 10 А, 250 В	5,3
34 6473 1163 34 6473 1164	КПТ25-43У3 КПТ25-43Т3		380/220, 660/380	В трубе с условным проходом 20 мм ²	220, 380	25	IP43	Проводом к ответвительному устройству коробки	5,7
34 6473 1171 34 6473 1172	КПШУ3 КПШТ3	3.8.04,в	380/220	Шинно-провод ШОС на 25 А	220	10	-	Вилкой к розетке 10 А, 250 В	3,7
				Шинно-провод ШРА4 на 100 А	220, 380	25	-	То же 25 А, 380 В То же 10 А, 250 В	

Таблица 3.8.05

Подвесы трубчатые (табл. 3.8.05, рис. 3.8.05) предназначены для крепления светильников массой до 15 кг на фермах и перекрытиях.

Светильник крепится к подвесу навинчиванием на его резьбовую часть с трубной цилиндрической резьбой или подвешивается на крюк держателя У25М в зависимости от исполнения светильника.

Изготавливаются из стальной трубы с лакокрасочным покрытием.

ТУ 36-1459-82.

Код ОКП	Тип	∅, мм	Масса, кг
34 6473 3011	К980У3	630	0,96
34 6473 3021	К981У3	1000	1,52
34 6473 3031	К982У3	1600	2,4
34 6473 3041	К983У3	2500	2,95
34 6473 3012	К980Т3	630	0,96
34 6473 3022	К981Т3	1000	1,52
34 6473 3032	К982Т3	1600	2,42
34 6473 3042	К983Т3	2500	3,95

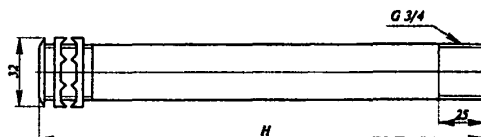


Рис. 3.8.05. Подвесы трубчатые К980-К983

Стойка К987 (рис. 3.8.06) служит для крепления светильников массой до 12 кг к перилам или ограждениям мостиков, площадок, переходов и т. п. Светильник крепится к стойке навинчиванием на ее резьбовую часть с трубной цилиндрической резьбой или подвешивается на крюк держателя У25М в зависимости от исполнения светильника.

Изготавливается из стальной трубы с лакокрасочным покрытием.

Масса 4,6 кг.

ТУ36-1459-82 - вид климатического исполнения:

У3 - код ОКП 34 6473 3221

Т1 - код ОКП 34 6473 3224

Т3 - код ОКП 34 6473 3222

Х-УТ2 - код ОКП 34 6473 3223

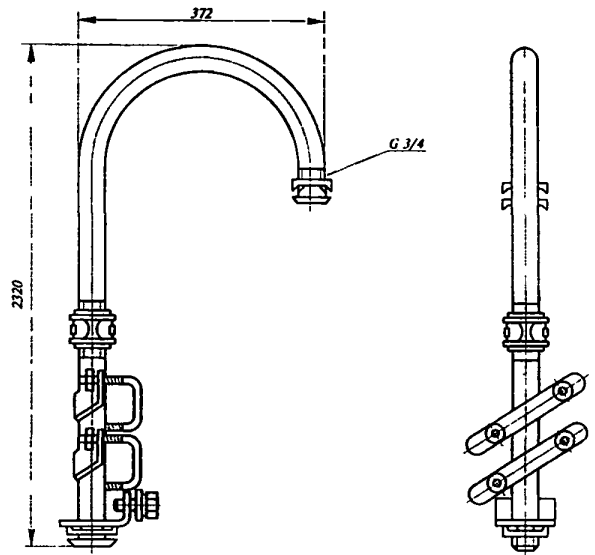


Рис. 3.8.06. Стойка К987

Кронштейн К986 (рис. 3.8.07) используется для крепления светильников массой до 12 кг на стенах, колоннах или фермах. Кронштейн устанавливается с помощью трубчатого держателя К939.

Светильник крепится к кронштейну с трубной цилиндрической резьбой навинчиванием на его резьбовую часть или подвешивается на крюк держателя У25М в зависимости от исполнения светильника.

Изготавливается из стальной трубы с лакокрасочным покрытием.

ТУ36-1459-82 - вид климатического исполнения:

У3 - код ОКП 34 6473 3121

Т3 - код ОКП 34 6473 3122

Х-УТ2 - код ОКП 34 6473 3123

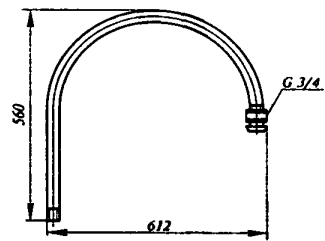


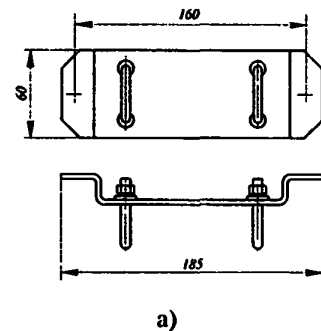
Рис. 3.8.07. Кронштейн К986

Держатели трубные К939 (рис. 3.8.08,а, табл. 3.8.08) и **К939М** (рис. 3.8.08,б, табл. 3.8.08) применяются для установки кронштейнов К986 на стенах или колоннах, а также для крепления труб диаметром 3/4" на различных основаниях.

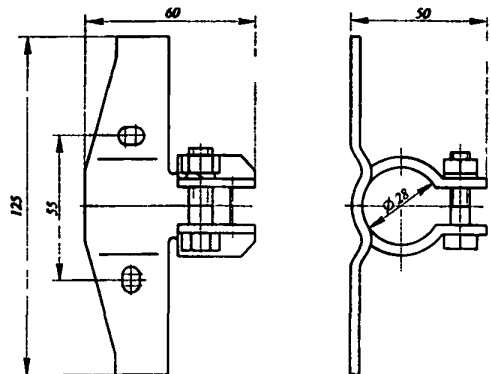
ТУ36-1459-82.

Таблица 3.8.08

Код ОКП	Тип	Номер рисунка	Масса, кг
34 6473 3415	К939МУ3	3.8.08,б	0,11
34 6473 3416	К939МТ3	3.8.08,а	0,42
34 6473 3413	К939Х-УТ2	3.8.08,а	0,42



а)



б)

Рис. 3.8.08. Держатели трубные К939 и К939М

Держатели светильников У25МУЗ, У25МТЗ (рис. 3.8.09) предназначены для крепления светильников массой до 15 кг на кронштейнах, подвесах и стойках, имеющих резьбу 3/4"

Изготавливаются из стали с металлическим покрытием.

Код ОКП 34 6473 3421 и 34 6473 3422 соответственно.

Масса 1000 шт. 90 кг.

ТУ 36-1459-82.

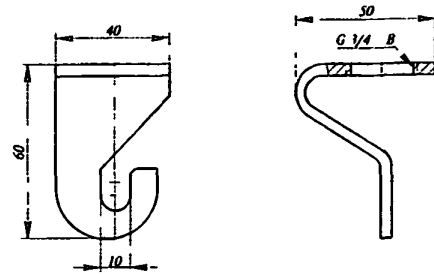


Рис. 3.8.09. Держатель светильника У25М

Коробки-амортизаторы К937УЗ, К937ТЗ (рис. 3.8.10) служат для подвешивания светильников массой до 12 кг на основаниях, подверженных вибрации от работы мостовых кранов, больших вращающихся машин, прессов или другого производственного оборудования.

Коробка закрепляется с помощью двух гаек на резьбовой части подвесов, стоек и патрубков кронштейнов, имеющих цилиндрическую резьбу 3/4".

Светильник крепится к коробке-амортизатору навинчиванием на резьбовую часть патрубка 1.

Степень защиты IP31 по ГОСТ 14254-96.

Код ОКП 34 6473 3321 и 34 6473 3322 соответственно.

Масса 0,58 кг.

ТУ 36-1459-82.

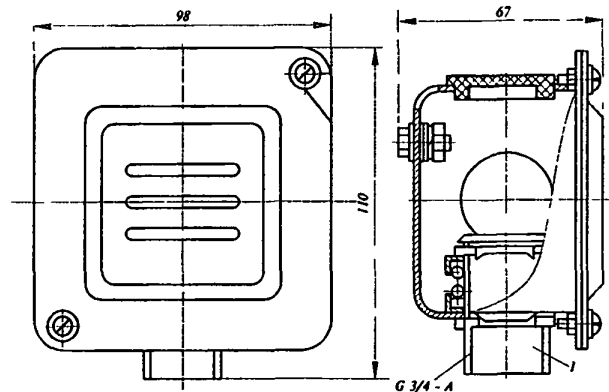


Рис. 3.8.10. Коробка-амортизатор К937

Короба КЛ-1 и КЛ-2 (табл. 3.8.06, рис. 3.8.11) служат для подвешивания светильников с люминесцентными лампами и прокладки проводов электропроводки.

Допустимые нагрузки на короба КЛ-1 при расстоянии между опорами 2 м - 700 Н, на короба КЛ-2 при расстоянии между опорами 1 м - 1400 Н.

Соединение коробов выполняется с помощью накладки и стандартных болтов. Такое соединение обеспечивает непрерывную электрическую цепь заземления.

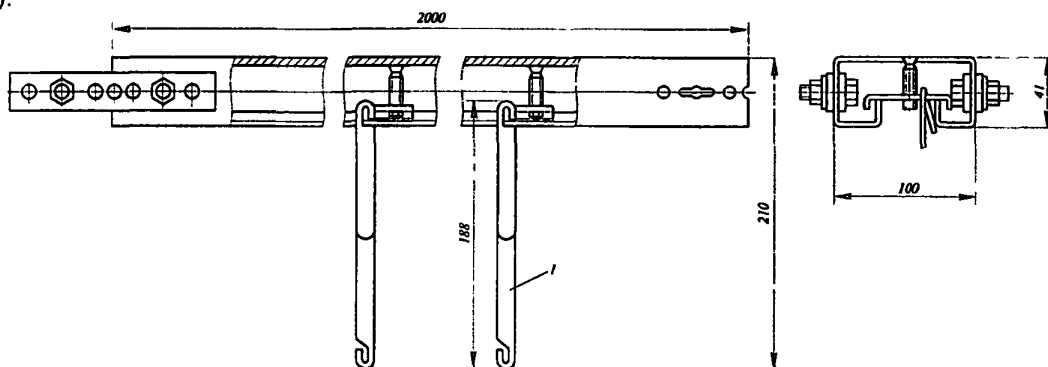
Короба КЛ поставляются с ответвительными сжимами У739М для присоединения светильников к магистральным проводам (из расчета три зажима на два короба).

Для осмотра или ремонта светильник опускается на двух подвесах 1. В рабочем положении подвесы складываются и заходят внутрь короба.

Установка коробов на строительных конструкциях осуществляется с помощью скоб и подвесов. ТУ 36-13-30.

Таблица 3 8 06

Код ОКП	Тип	Подвеска светильников	Номер рисунка	Масса, кг
34 6473 4011 34 6473 4012	КЛ-1УЗ КЛ-1ТЗ	Однорядная	3.8.11,а	5,98
34 6473 4021 34 6473 4022	КЛ-2УЗ КЛ-2ТЗ	Двухрядная	3.8.11,б	7,46



а)

Рис. 3.8.11. Короба КЛ-1

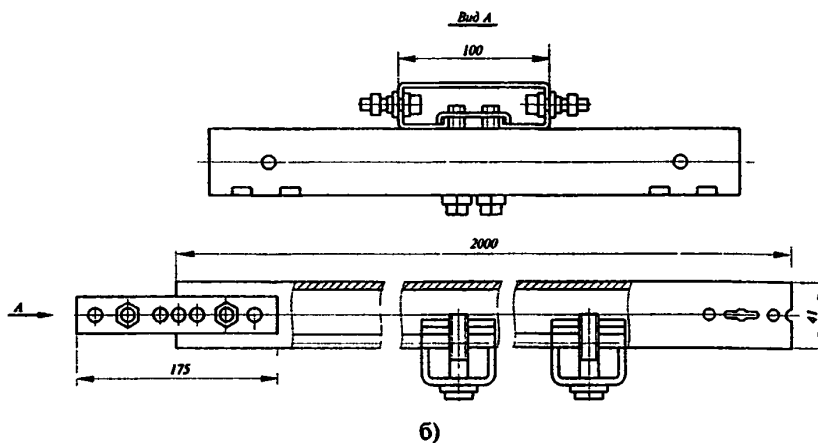


Рис. 3.8.11. (продолжение) Короба КЛ-2

Скоба потолочная КЛ-СПУЗ, КЛ-СПТЗ (рис. 3.8.12) применяется для крепления коробов КЛ к перекрытиям. Скоба закрепляется болтами или дюбелями.

Код ОКП 34 6473 4211 и 34 6473 4212 соответственно.

Масса 1000 шт. 53 кг.

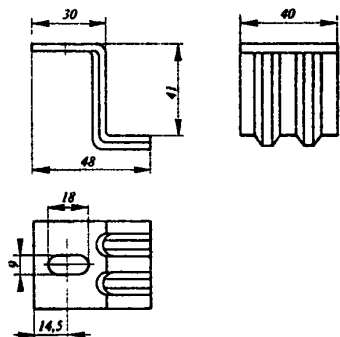


Рис. 3.8.12. Скоба потолочная КЛ-СП

Подвес тросовый КЛ-ПТУЗ и КЛ-ПТТЗ (рис.3.8.13) служит для подвешивания коробов на катанке-проволоке или тросе диаметром до 8 мм.

Код ОКП 34 6473 4311, 34 6473 4312 соответственно.

Масса 1000 шт. 172 кг.

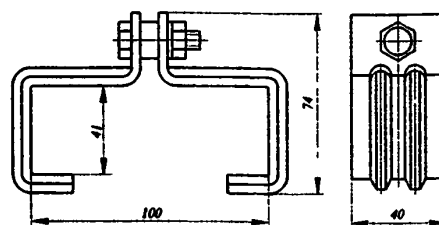


Рис. 3.8.13. Подвес тросовый КЛ-ПТ

Заглушка КЛ-ЗУЗ, КЛ-ЗТЗ (рис.3.8.14) используется для закрывания торцов коробов КЛ.

Код ОКП 34 6473 4111, 34 6473 4112 соответственно.

Масса 1000 шт. 38 кг.

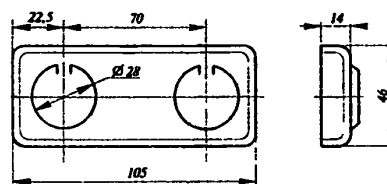


Рис. 3.8.14. Заглушка КЛ-3

Стойки универсальные К120 и К121 (табл. 3.8.07, рис. 3.8.15) предназначены для установки на фермах кронштейнов К986, трубчатых подвесов К980 - К983 и пускорегулирующих аппаратов. На железобетонных фермах стойки закрепляются шпильками К122 или К123, а при установке на металлических фермах монтируются на основании закрепа К127. Кронштейны

К986 и подвесы К980 - К983 крепятся к стойке хомутиками С437.

Допустимая нагрузка на стойки 150 Н.

Изготавливаются из стали с лакокрасочным покрытием.

ТУ 36-1454-84.

Таблица 3.8.07

Код ОКП	Тип	Технические условия	Номер рисунка	Масса, кг
34 6473 2011	К120У3	ТУ36-1454-84	3.8.15,а	2,23
34 6473 2012	К120Т3	ТУ36-1454-84		
34 6473 2013	К120Х-УТ2	ТУ36-2318-80		
34 6473 2021	К121У3	ТУ36-1454-84	3.8.15,б	1,5
34 6473 2022	К121Т3	ТУ36-1454-84		
34 6473 2023	К121Х-УТ2	ТУ36-2318-80		

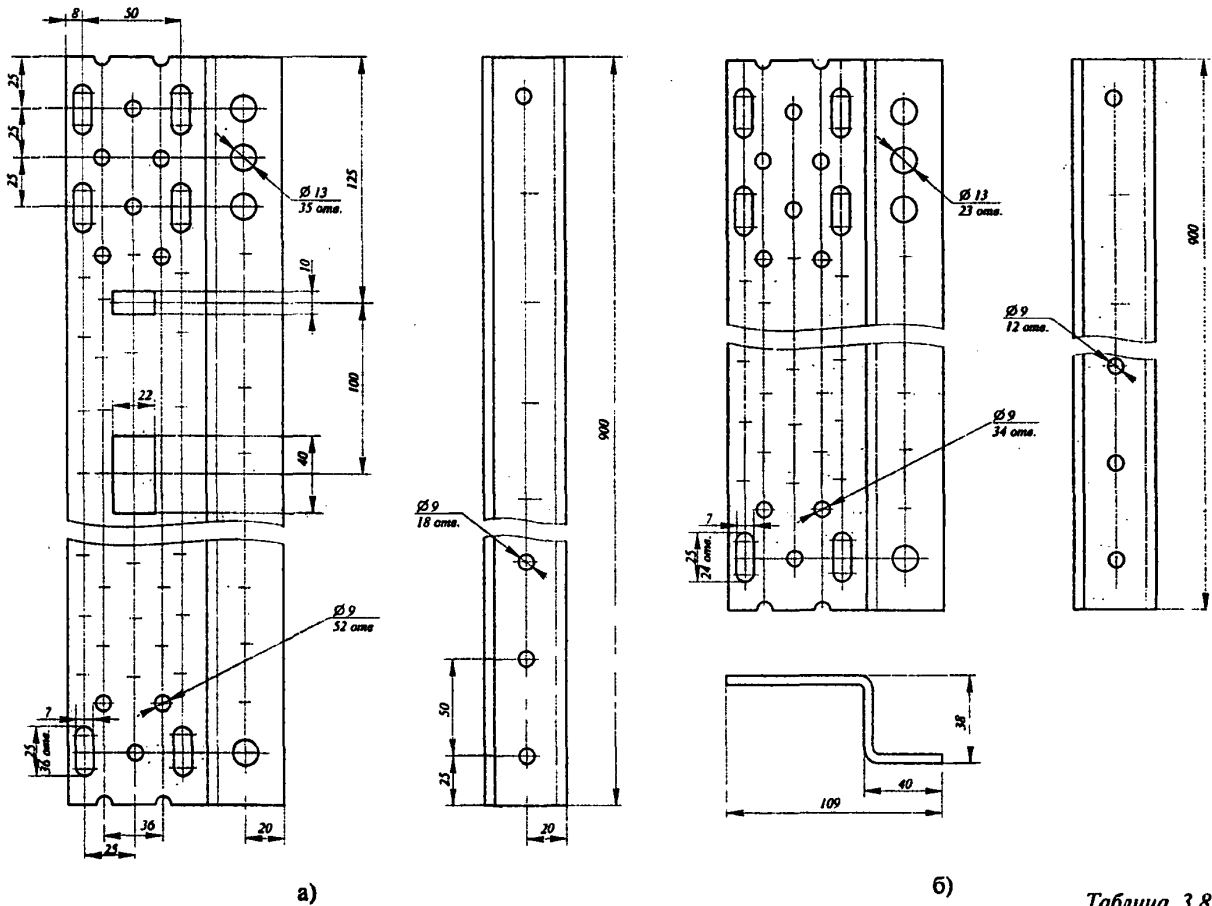


Рис. 3.8.15. Стойки универсальные К120, К121

Шпильки (табл. 3.8.08, рис. 3.8.16) применяются для закрепления стоек К120 и К121 на нижнем поясе железобетонных ферм.

Изготавливаются из стали с металлическим покрытием.

ТУ 36-1454-84.

Таблица 3.8.08

Код ОКП	Тип	L, мм	Масса, кг
34 6473 2111	К122У3	310	0,35
34 6473 2112	К122Т3		
34 6473 2121	К123У3	410	0,43
34 6473 2122	К123Т3		

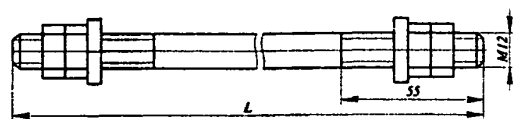


Рис. 3.8.16. Шпильки К122, К123

Основание закрепа K127УЗ, K127ТЗ (рис. 3.8.17) служит для установки универсальных стоек K120 и K121 на нижнем поясе металлических ферм. Допустимая нагрузка 150 Н.

Изготавливается из стали с лакокрасочным покрытием.

Код ОКП 34 6473 2311, 34 6473 2312 соответственно.

Масса 2,2 кг.

ТУ 36-1454-84.

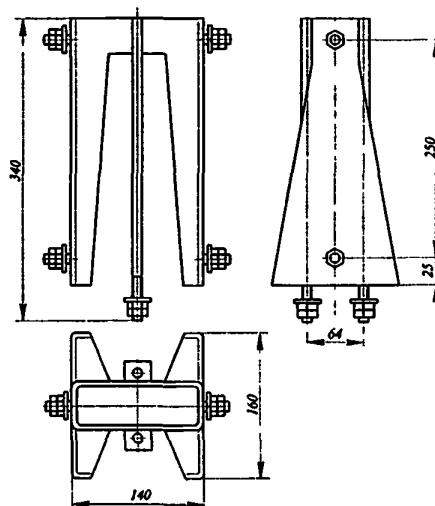


Рис. 3.8.17. Основание закрепа K127

Скоба K130 (табл. 3.8.10, рис.3.8.18) служит для установки полугерметических выключателей или розеток при прокладке электрических сетей в производственных и административных помещениях.

Допустимая нагрузка на скобу 60 Н.

Изготавливается из стали с лакокрасочным покрытием.

Поставляется с двумя винтами и гайками М4 и четырьмя шайбами (две пружинные).

К строительным конструкциям скобы крепятся пристрелкой, шурупами или дюбелями, сваркой.

ТУ 36-2657-84.

Таблица 3.8.09.

Код ОКП	Тип	Масса, кг
34 6473 5011	K130 У2	0,082
34 6473 5012	K130 Т2	

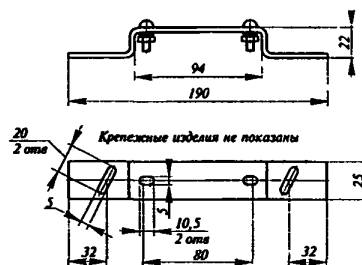


Рис.3.8.18. Скоба K130

Коробка пластмассовая У409-3 У1 (рис. 3.8.19,а) и **У 409-4 У1** (рис. 3.8.19,б) Предназначена для выполнения в ней соединений и ответвлений кабелей круглого сечения наружным диаметром до 16 мм, а также двужильных кабелей плоской формы, прокладываемых открыто в осветительных сетях взрывоопасных зон классов В-1а, В-1б, В-1г, В-1а и пожароопасных зонах.

Коробка состоит из корпуса и крышки, соединяемых на резьбе. Корпус имеет 3 или 4 сальниковых рожка

с внутренней резьбой, в которые ввертываются пластмассовые гайки. Для уплотнения под крышкой и в сальниковых рожках проложены резиновые уплотнительные кольца.

Степень защиты IP65 по ГОСТ 14254-96.

ТУ36-1859-75.

Код ОКП 34 6474 4611.

Масса 0,48 кг.

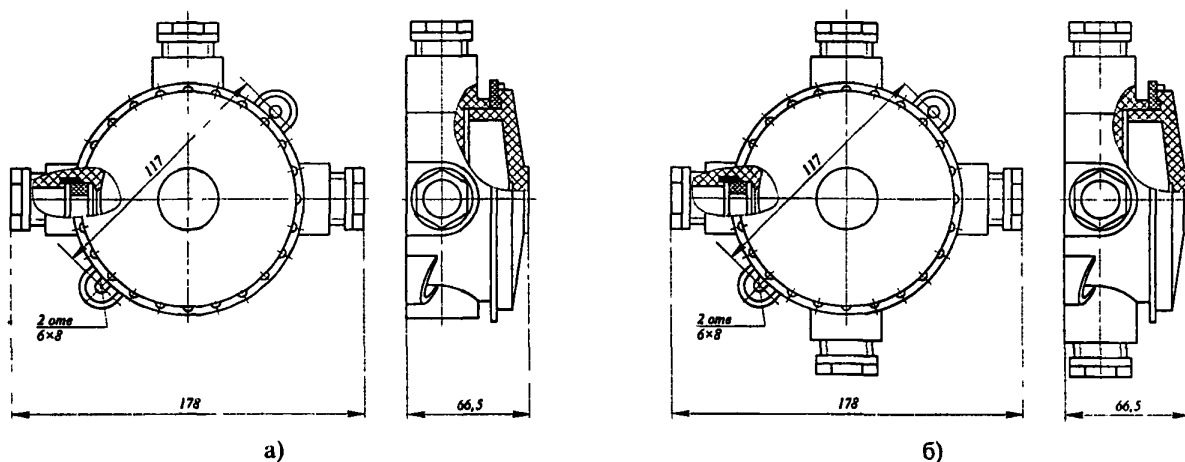


Рис. 3.8.19. Коробка пластмассовая У409-3, У409-4

Коробка КОС2У2, КОС2Т2 (рис. 3.8.20) служит для выполнения ответвлений к светильникам с лампами накаливания, ДРЛ и ДРИ мощностью до 2000 Вт от магистрального кабеля без его разрезания. Коробка может быть использована для присоединения других видов однофазных электроприемников.

Характеристика магистральной сети:

Напряжение, В	380/220 и 660/380
Частота, Гц	50
Сечение жилы кабеля, мм ²	16-35

Характеристика ответвительной сети:

Напряжение (фазное или междуфазное), В	220 и 380
Номинальный ток, А	25
Сечение жилы провода, мм ²	2,5-4
Степень защиты по ГОСТ 14254-96	IP54

Присоединение электроприемников на фазное напряжение 200 и 380 В приведено на рис. 3.8.21,а, на междуфазное напряжение 380 В - на рис. 3.8.21,б.

При присоединении на междуфазное напряжение, зануление электроприемников осуществляется с помощью ответвительного сжима У733М (ТУ 36.18.00.01-52-89) или У733А (ТУ 36.18.29.01-41-88), устанавливаемого в коробке на нулевом проводнике магистрального кабеля.

Коробка изготавливается из трудногоряемой пластмассы.

Код ОКП 34 6474 5661, 34 6474 5662 соответственно.
Масса 0,65 кг.
ТУ 36.18.29.01-1-86.

Коробка ответвительная КОР 94-3 У1 (рис. 3.8.22,а) и **КОР 94-4 У1** (рис.3.8.22,б) предназначена для выполнения в ней соединений и ответвлений кабелей круглого сечения наружным диаметром до 14 мм, прокладываемых открыто в осветительных сетях напряжением 220В.

Коробка состоит из корпуса и крышки. Корпус имеет три или четыре отверстия для ввода и отвода кабеля. Для уплотнения при вводах кабеля устанавливаются втулки.

Коробка изготавливается из трудногоряемой пластмассы.

Степень защиты IP40 ГОСТ 14254-96.

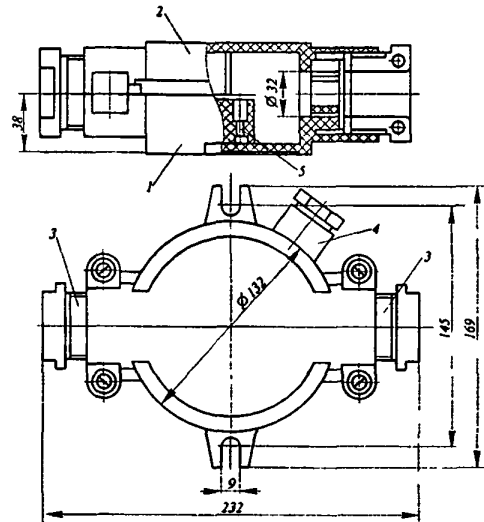


Рис. 3.8.20. Коробка КОС2:

1 - корпус; 2 - крышка; 3 - вводное разъемное устройство для магистрального кабеля; 4 - уплотнительный ввод для проводников ответвительной цепи; 5 - съемное ответвительное устройство

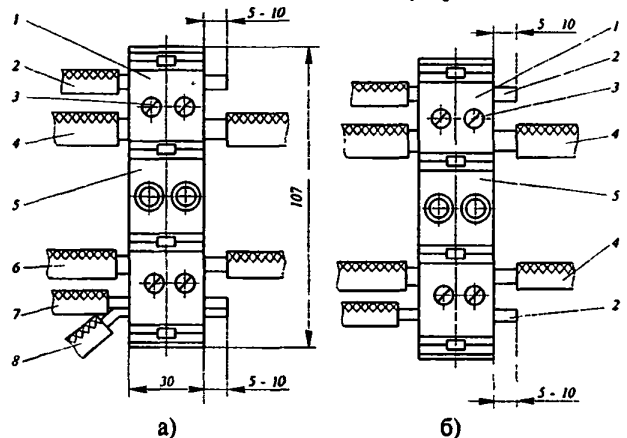


Рис. 3.8.21. Ответвительное устройство коробки КОС2:

1 - зажим; 2 - фазный проводник ответвительной цепи; 3 - винт; 4 - фазный проводник магистральной сети; 5 - кассета; 6 - нулевой проводник магистральной сети; 7 - нулевой рабочий проводник ответвительной цепи; 8 - нулевой защитный проводник ответвительной цепи

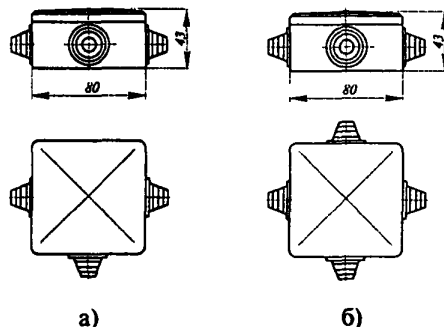


Рис.3.8.22. Коробка ответвительная КОР

Коробка ответвительная КР (табл.3.8.10, рис. 3.8.23) используется для протяжки, соединения и ответвления проводов и кабелей при выполнении открытых электропроводок напряжением до 1000 В, прокладываемых в пластмассовых трубах наружным диаметром 20, 25 и 32 мм.

Ввод труб в коробки производится через уплотнительные втулки 2, предварительно обрезанные по торцам под соответствующий диаметр трубы. Торцы втулок, в которые ввод труб не предусмотрен, не обрезают. Втулка в этом случае выполняет роль заглушки.

Коробки позволяют устанавливать настенные патроны по ГОСТ 2746.1-88, подвесные светильники и подводить к ним провода осветительной сети.

Крепление коробок к строительным конструкциям производят с помощью дюбеля-винта, шурупа, дюбеля через отверстие в центре полукорпуса 1 коробки.

Степень защиты IP40 по ГОСТ 14254-96
ТУ 36.18.29.01-34-88.

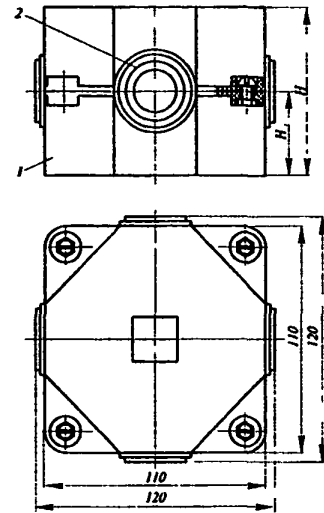


Рис.3.8.23. Коробка ответвительная КР

Таблица 3.8.10

Код ОКП	Тип	Способ крепления труб	Размеры, мм		Масса, кг
			H	H ₁	
34 6474 5521 34 6474 5522	КР4С-44 УХЛ3 КР4С-44 Т3	Скобами	44	22	0,166
34 6474 5523 34 6474 5524	КР4СК-65 УХЛ3 КР4СК-65 Т3	Скобами и клицами	65	43	0,190

3.9. ИЗДЕЛИЯ ДЛЯ МОНТАЖА ТРОСОВЫХ ПРОВОДОВ

Анкер К675 (рис. 3.9.01) предназначен для концевое крепление тросов диаметром 6-8 мм к строительным конструкциям зданий. Закрепляется на строительных конструкциях сваркой или болтом.

Допустимая нагрузка 16 кН.

Изготавливается из стали с металлическим покрытием.

Масса 1000 шт. 540 кг.

ТУ 36-1445-82:

код ОКП 34 4964 1211 для У3;

код ОКП 34 4964 1212 для Т2.

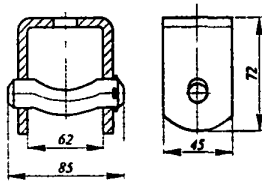


Рис. 3.9.01. Анкер К675

Анкер проходной К809 (рис. 3.9.02) служит для концевое сквозное крепление тросов диаметром до 10 мм к стенам. Допустимая нагрузка 16 кН.

Изготавливается из стали с лакокрасочным покрытием.

Масса 1,51 кг.

ТУ 36-1445-82:

код ОКП 34 4964 1311 для У3;

код ОКП 34 4964 1312 для Т2.

код ОКП 34 4964 1313 для Х-УТ2.

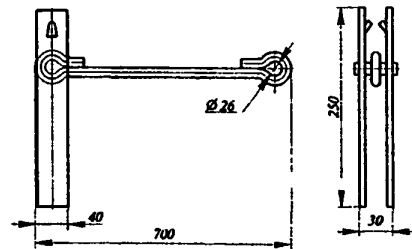


Рис. 3.9.02. Анкер проходной К809

Муфты натяжные (табл. 3.9.03, рис 3.9.03) служат для натяжения тросов диаметром 2-8 мм.

Изготавливаются из стали с металлическим покрытием
ТУ 36-1445-82.

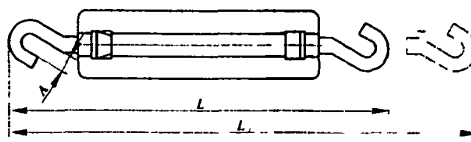


Рис. 3.9.03. Муфты натяжные

Таблица 3.9.03

Код ОКП	Тип	Допустимая нагрузка, кН	Размеры, мм			Масса, кг
			L	L ₁	A	
34 4964 4111 34 4964 4112 34 4964 4113	K798 УЗ K798 Т2 K798 Х-УТ2	1,2	150	200	10	0,094
34 4964 4121 34 4964 4122 34 4964 4123	K804 УЗ K804 Т2 K804 Х-УТ2	5,0	265	365	20	0,55
34 4964 4131 34 4964 4132 34 4964 4133	K805 УЗ K805 Т2 K805 Х-УТ2	16,0	550	850	27	3,47
34 4964 4141 34 4964 4142 34 4964 4143	K800 УЗ K800 Т2 K800 Х-УТ2	10,0	450	650	28	1,66

Зажим тросовый К676 (рис. 3.9.04) используется для закрепления петель на концах тросов диаметром 6-8 мм.

Допустимая нагрузка 16 кН

Изготавливается из стали с металлическим покрытием.

Масса 1000 шт. 760 кг.

ТУ 36-1445-82:

код ОКП 34 4964 5211 для УЗ;

код ОКП 34 4964 5212 для Т2;

код ОКП 34 4964 5213 для Х-УТ2.

Зажим К296 (рис 3.9.05) применяется для соединения проволочных подвесок, оттяжек, растяжек и т.п. диаметром до 8 мм с несущим тросом.

Допустимая нагрузка 7,2 кН.

Изготавливается из стали с металлическим покрытием.

Масса 1000 шт. 185 кг.

ТУ 36-1445-82:

код ОКП 34 4964 5351 для УЗ;

код ОКП 34 4964 5352 для Т2;

код ОКП 34 4964 5353 для Х-УТ2.

Серьга К1016 (рис 3.9.06) применяется для крепления тросов диаметром до 8 мм к металлическим фермам.

Допустимая нагрузка 1,2 кН.

Изготавливается из стали с металлическим покрытием

Масса 0,14 кг.

ТУ 36-1445-82

код ОКП 34 4964 7011 для УЗ;

код ОКП 34 4964 7013 для Т2;

код ОКП 34 4964 7012 для Х-УТ2

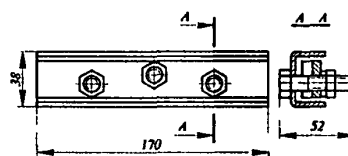


Рис. 3.9.04. Зажим тросовый К676

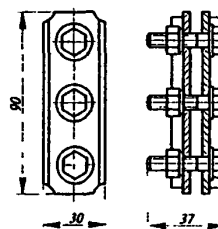


Рис.3.9.05 Зажим К296

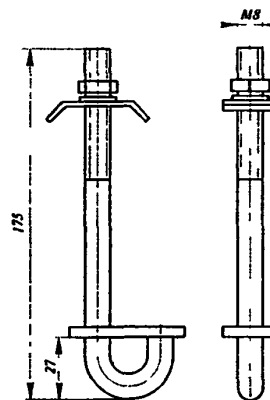


Рис. 3.9.06. Серьга К1016

Подвес К354 (рис. 3.9.07) предназначен для крепления коробок КОР-73 или У409, а также подвешивания светильников массой до 15 кг при выполнении электропроводок на тросах диаметром 6-8 мм.

Для крепления коробки КОР-73 используются два отверстия, расположенные под углом 45° к продольной оси подвеса на расстоянии 92 мм одно от другого; для крепления коробки У409 - два отверстия на расстоянии 15 мм от оси и 120 мм одно от другого.

Отверстие, расположенное сверху подвеса, служит для крепления проволочной оттяжки.

Подвес снабжен двумя лапками 1 для подвешивания и закрепления (путем отгибания к телу подвеса) на тросе и имеет зажим заземления. В зависимости от узла крепления светильник подвешивается на крюк 2 подвеса, либо с помощью держателя У25М или патрубка УСЭК82.

Подвес изготавливается из стали с металлическим покрытием.

Масса 0,16 кг.

ТУ 36-2669-84:

код ОКП 34 4964 3351 для УХЛ3;

код ОКП 34 4964 3352 для Т3;

код ОКП 34 4964 3353 для Х-УХЛТ3.

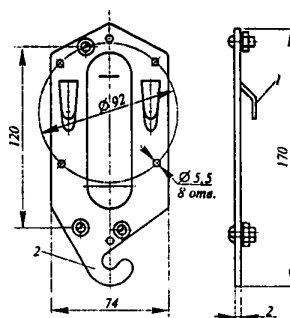


Рис. 3.9.07. Подвес К354

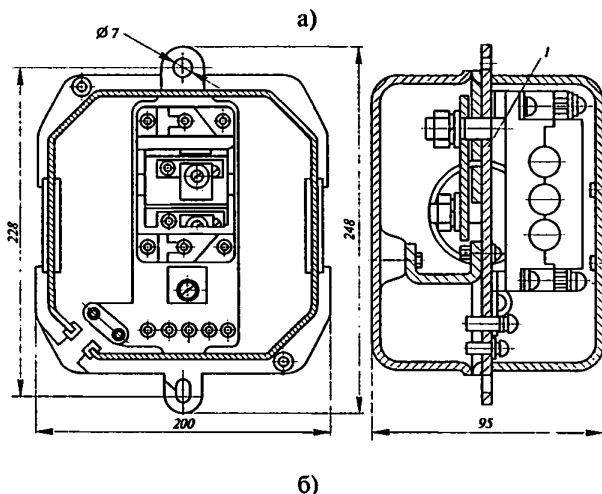
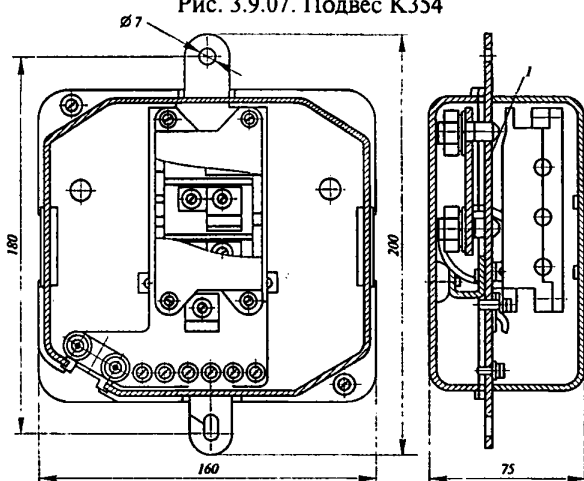


Рис. 3.9.08. Коробки тросовые

Коробки тросовые У230, У231 (табл. 3.9.04, рис.3.9.08) служат для ответвлений от магистральных линий, выполненных проводом с встроенным в него несущим тросом, присоединения до трех электроприемников и подвешивания светильников массой до 5 кг при выполнении тросовых электропроводок напряжением до 380 В.

Коробки изготавливаются из стали с лакокрасочным покрытием.

Степень защиты IP31 по ГОСТ 14254-96.

Коробки У230 У3, У231 У3 изготавливаются по ТУ 36-1908-83.

Коробки У230 Х-УТ2 изготавливаются по ТУ 36-2347-80.

Таблица 3.9.04

Код ОКП	Тип	Номер рисунка	Сечение магистральных проводов мм ²	Сечение ответвительных проводов мм ²	Способ крепления коробки на тросе	Способ присоединения светильника	Масса, кг
34 4964 9031	У230 У3	3.9.08,а	4-10	1,5-2,5	С помощью анкера I	К зажимам коробки	1,54
34 4964 9033	У230 Х-УТ2						
34 4964 9041	У231 У3	3.9.08,б	16-35	1,5-4,0			2,10

Коробки тросовые У245, У246 (табл.3.9.05, рис. 3.9.09) предназначены для выполнения ответвлений от магистральных осветительных линий, выполненных проводами или кабелями, подвешенными на отдельном несущем тросе, и подвешивания светильников массой до 5 кг.

Коробки изготавливаются из стали с лакокрасочным покрытием.

Степень защиты IP20 ГОСТ 14254-96.
ТУ 36-1460-82.

Таблица 3.9.05

Код ОКП	Тип	Номер рисунка	Сечение магистральных проводов мм ²	Сечение ответвительных проводов мм ²	Способ закрепления коробки на тросе	Способ присоединения светильника	Масса, кг
34 4964 9051 34 4964 9052	У245 У3 У245 Т3	3.9.09,б	4-10	1,5-2,5	С помощью скобы 1	К ответвительным сжимам	0,54
34 4964 9061 34 4964 9062	У246 У3 У246 Т3	3.9.09,а	16-35	1,5-4,0			1,16

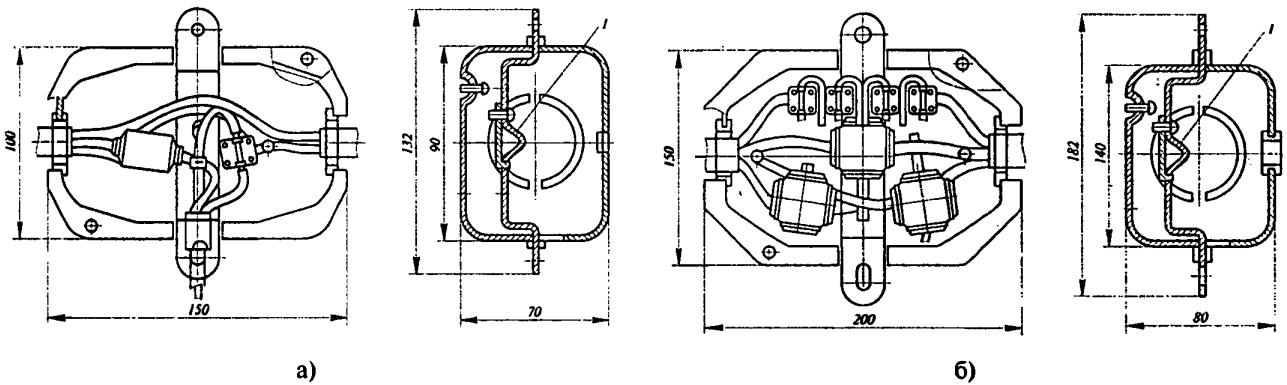


Рис. 3.9.09. Коробки тросовые

Коробки ответвительные У256, У257 (табл. 3.9.06, рис. 3.9.10) используются для выполнения разъемных присоединений одного (коробка У257) или двух (коробка У256) светильников к магистральной осветительной сети.

Присоединение осуществляется с помощью вилки и штепсельной розетки на 10 А, 250 В по ГОСТ 7396.0-89. Степень защиты IP31 по ГОСТ 14254-96. ТУ 36-1460-82.

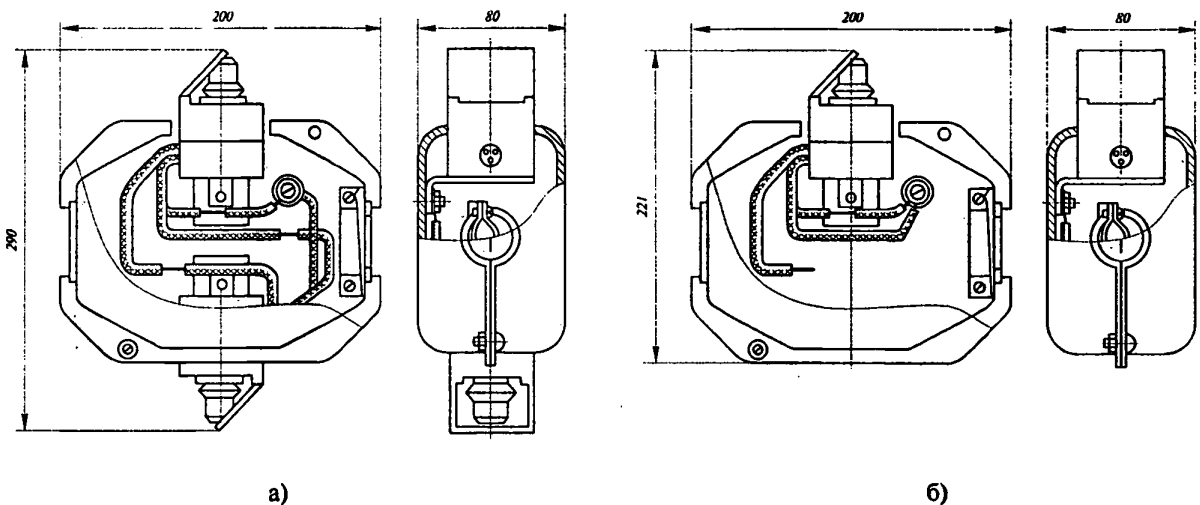


Рис. 3.9.10. Коробки ответвительные

Таблица 3.9.06

Код ОКП	Тип	Номер рисунка	Сечение магистральных проводов, мм ²	Сечение ответвительных проводов, мм ²	Масса, кг
34 4964 9081	У256 У3	3.9.10,а	до 25	до 4	1,52
34 4964 9082	У256 Т3				1,54
34 4964 9083	У256 Х-УТ2				1,54
34 4964 9071	У257 У3	3.9.10,б	до 25	до 4	1,27
34 4964 9072	У257 Т3				1,28
34 4964 9073	У257 Х-УТ2				1,28

Колпачок К-5А УХЛ1 (табл. 3.9.7, рис 3.9.11) предназначен для крепления штыревых изоляторов ТФ-20 ТУ 16-90 ИМБШ 757516.001 на крюках с диаметром стержня 18 мм для воздушных линий электропередачи напряжением до 1 кВ.

Колпачок К-6А УХЛ1 (табл. 3.9.7, рис 3.9.11) предназначен для крепления штыревых изоляторов ШС10-А, ШС10-Г, ШФ10-Г ТУ 34-13-11229-87 на крюках с диаметром стержня 22 мм для воздушных линий электропередачи напряжением до 10 кВ

Колпачки обеспечивают надежное закрепление изолятора на крюке без какого-либо дополнительного уплотнения.

Изготавливаются из пластмассы.

ТУ 36-1021-85.

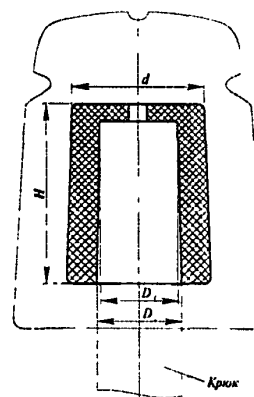


Рис. 3.9.11. Колпачки К-5А, К-6А

Таблица 3.9.07

Код ОКП	Тип	Размеры, мм				Допустимые нагрузки, Н		Масса 1000 шт., кг
		H	d	D ₁	D ₂	вдоль оси	перпендикулярно оси	
34 4995 6331	К-5А УХЛ1	35	24	26,1	18	300	4000	9,3
34 4995 6321	К-6А УХЛ1	43	32,5	35,9	22	735	2000	21,0

**3.10. ИЗДЕЛИЯ ДЛЯ ОКОНЦЕВАНИЯ,
СОЕДИНЕНИЯ, ИЗОЛЯЦИИ И
МАРКИРОВКИ ПРОВОДОВ И КАБЕЛЕЙ**

Наконечники из прутка имеют повышенную плотность для предотвращения просачивания кабельного пропиточного состава (ГОСТ 9581-80).

Наконечники кабельные алюминиевые применяются для оконцевания проводов и кабелей с алюминиевыми жилами сечением 16-240 мм² на напряжение до 35 кВ (табл. 3.10.01, рис. 3.10.01).

Класс жил по ГОСТ22483-77.

Наконечники закрепляются на жилах опрессовкой.

Изготавливаются из трубки или прутка.

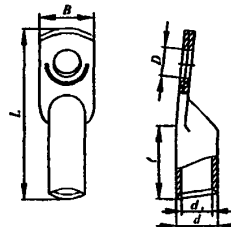


Рис. 3.10.01. Наконечники кабельные алюминиевые

Таблица 3.10.01

Код ОКП	Тип	Параметры жилы		Диаметр контактной стержня	Размеры, мм						Масса 1000 шт., кг
		сечение мм	класс		d_1	d	l	B	D	L	
34 4983 0011	16-8-5,4-А-УХЛ3	16	1; 2	M8	5,4	10	30	16,5	8,4	59	9,2
34 4983 0012	16-8-5,4-А-Т2	16	1; 2								
34 4983 0021	25-8-7-А-УХЛ3	16	3	M8	7,0	12	30	18,0	8,4	62	12,9
		25	1; 2								
34 4983 0022	25-8-7-А-Т2	16	3								
		25	1; 2								
34 4983 0031	35-10-8-А-УХЛ3	25	2	M10	8,0	14	30	20,0	10,5	68	19,6
		35	1; 2								
34 4983 0032	35-10-8-А-Т2	25	2								
		35	1; 2								
34 4983 0041	50-10-9-А-УХЛ3	35	3	M10	9,0	16	36	23,0	10,5	75	28,8
		50	1								
34 4983 0042	50-10-9-А-Т2	35	3								
		50	1								
34 4983 0051	70-10-11-А-УХЛ3	50	2	M10	11,0	18	38	25,0	10,5	86	38,0
		70	1; 2								
34 4983 0052	70-10-11-А-Т2	50	2								
		70	1; 2								
34 4983 0061	70-10-12-А-УХЛ3	50	3	M10	12,0	18	38	25,0	10,5	86	35,7
		95	1								
34 4983 0062	70-10-12-А-Т2	50	3								
		95	1								
34 4983 0071	95-12-13-А-УХЛ3	70	3	M12	13,0	20	40	28,0	13,0	89	44,5
		95	2								
34 4983 0072	95-12-13-А-Т2	70	3								
		95	2								
34 4983 0081	120-12-14-А-УХЛ3	120	1	M12	14,0	22	48	33,0	13,0	96	59,9
34 4983 0082	120-12-14-А-Т2	120	1								
34 4983 0101	120-12-16-А-УХЛ3	95	3	M12	16,0	24	48	34,0	13,0	107	74,0
		120	3								
		185	1								
34 4983 0102	150-12-16-А-Т2	95	3	M12	17,0	24	48	34,0	13,0	107	61,3
		120	3								
		185	1								
34 4983 0121	150-12-17-А-УХЛ3	120	4								
		150	1; 2								
34 4983 0122	150-12-17-А-Т2	120	4								
		150	1; 2								
34 4983 0141	185-16-18-А-УХЛ3	185	2	M16	18,0	26	50	36,0	17,0	116	78,9
34 4983 0142	185-16-18-А-Т2	185	2								
34 4983 0161	185-16-19-А-УХЛ3	185	3	M16	19,0	26	50	36,0	17,0	116	70,0
34 4983 0162	185-16-19-А-Т2	185	3								
34 4983 0181	240-20-20-А-УХЛ3	240	1	M20	20,0	28	58	40,0	21,0	126	86,4
34 4983 0182	240-20-20-А-Т2	240	1								
34 4983 0191	240-20-22-А-УХЛ3	240	2	M20	22,0	30	56	40,0	21,0	132	115,6
34 4983 0192	240-20-22-А-Т2	240	2								

Наконечники кабельные медно-алюминиевые (табл. 3.10.02, рис. 3.10.02) служат для оконцевания кабелей и проводов с алюминиевыми жилами сечением 16-240 мм² на напряжение до 35 кВ при присоединении к медным выводам электротехнических устройств. Класс жил по ГОСТ22483-77. Закрепляются опрессовкой.

Вместо медно-алюминиевых наконечников могут применяться алюминиевые наконечники серии А с защитным металлическим покрытием никелем или цинком.

ГОСТ 9581-80.

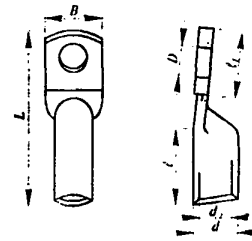


Рис. 3.10.02. Наконечники кабельные медно-алюминиевые

Таблица 3.10.02

Код ОКП	Тип	Параметры жилы		Диаметр контакт. стержня	Размеры, мм							Масса 1000 шт., кг
		сечение мм	класс		d_1	d	l	B	D	L	l_1	
34 4983 0011	16-6-5,4-МА-УХЛ3	16	1; 2	M6	5,4	10	30	15,0	6,4	63	20	23,1
34 4983 0012	16-6-5,4-МА-T2	16	1; 2									
34 4983 0021	25-8-7-МА-УХЛ3	16	3	M8	7	12	30	18,0	8,4	66	20	30,7
		25	1; 2									
34 4983 0022	25-8-7-МА-T2	16	3									
		25	1; 2									
34 4983 0031	35-10-8-МА-УХЛ3	25	2	M10	8	14	30	20,0	10,5	71	24	42,5
		35	1; 2									
34 4983 0032	35-10-8-МА-T2	25	2									
		35	1; 2									
34 4983 0041	50-10-9-МА-УХЛ3	35	3	M10	9	16	36	23,0	10,5	78	24	58,6
		50	1									
34 4983 0042	50-10-9-МА-T2	35	3									
		50	1									
34 4983 0051	70-10-11-МА-УХЛ3	50	2	M10	11	18	38	25,0	10,5	90	28	79,6
		70	1; 2									
34 4983 0052	70-10-11-МА-T2	50	2									
		70	1; 2									
34 4983 0061	70-10-12-МА-УХЛ3	50	3	M10	12	18	38	25,0	10,5	90	28	75,9
		95	1									
34 4983 0062	70-10-12-МА-T2	50	3									
		95	1									
34 4983 0071	95-12-13-МА-УХЛ3	70	3	M12	13	20	40	28,0	13,0	93	28	97,8
		95	2									
34 4983 0072	95-12-13-МА-T2	70	3									
		95	2									
34 4983 0081	120-12-14-МА-УХЛ3	120	1	M12	14	22	48	31,0	13,0	100	28	126,2
34 4983 0082	120-12-14-МА-T2	120	1									
34 4983 0101	150-12-16-МА-УХЛ3	95	3	M12	16	24	48	34,0	13,0	107	34	153,2
		120	3									
		185	1									
34 4983 0102	150-12-16-МА-T2	95	3									
		120	3									
		185	1									
34 4983 0121	150-12-17-МА-УХЛ3	120	4	M12	17	24	48	34,0	13,0	107	34	139,1
		150	1; 2									
34 4983 0122	150-12-17-МА-T2	120	4									
		150	1; 2									
34 4983 0141	185-16-18-МА-УХЛ3	185	2	M16	18	26	50	36,0	17,0	115	38	152,6
34 4983 0142	185-16-18-МА-T2	185	2									
34 4983 0161	185-16-19-МА-УХЛ3	150	3	M16	19	26	50	36,0	17,0	115	38	177,6
34 4983 0162	185-16-19-МА-T2	150	3									
34 4983 0181	240-20-20-МА-УХЛ3	240	1	M20	20	28	53	40,0	21,0	122	40	157,5
34 4983 0182	240-20-20-МА-T2	240	1									
34 4983 0191	240-20-22-МА-УХЛ3	240	2	M20	22	30	56	42,5	21,0	128	40	206,9
34 4983 0192	240-20-22-МА-T2	240	2									

Наконечники кабельные медные (табл. 3.10.03, рис. 3.10.03) используются для оконцевания проводов и кабелей с медными жилами сечением 4-240 мм² на напряжение до 35 кВ. Класс жил по ГОСТ 22483-77. Закрепляются на жилах опрессовкой. ГОСТ 7386-80.

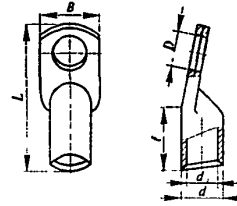


Рис. 3.10.03. Наконечники кабельные медные

Таблица 3.10.03

Код ОКП	Тип	Параметры жилы		Диаметр контактн. стержня	Размеры, мм						Масса 1000 шт., кг
		сечение мм	класс		d	d ₁	B	l	D	L	
34 4982 0051	4-5-3-М-УХЛ3	4	5	M5	5	3	10	12	5,3	32	3,4
34 4982 0052	4-5-3-М-Т2	6	1								
		4	5								
34 4982 0081	6-5-4-М-УХЛ3	6	2; 3; 4; 5	M5	6	4	10	12	5,3	32	3,9
		6	2; 3; 4; 5								
34 4982 0111	10-6-5-М-УХЛ3	10	2; 3; 4	M6	8	5	14	14	6,4	40	9,8
34 4982 0112	10-6-5-М-Т2	10	2; 3; 4								
34 4982 0131	16-6-6-М-УХЛ3	16	2; 3	M6	9	6	14	14	6,4	40	11,6
34 4982 0132	16-6-6-М-Т2	16	2; 3								
34 4982 0181	25-8-8-М-УХЛ3	25	3; 4; 5; 6	M8	11	8	16	20	8,4	50	17,9
34 4982 0182	25-8-8-М-Т2	25	3; 4; 5; 6								
34 4982 0231	35-8-10-М-УХЛ3	35	5; 6	M8	13	10	20	24	8,4	63	27,3
34 4982 0232	35-8-10-М-Т2	35	5; 6								
34 4982 0271	50-10-11-М-УХЛ3	50	3; 4	M10	14	11	22	24	10,5	63	30,0
34 4982 0272	50-10-11-М-Т2	50	3; 4								
34 4982 0311	70-10-13-М-УХЛ3	70	3; 4; 6	M10	16	13	24	26	10,5	65	37,4
34 4982 0312	70-10-13-М-Т2	70	3; 4; 6								
34 4982 0341	95-12-15-М-УХЛ3	95	2; 3; 4; 6	M12	19	15	28	32	13,0	75	65,4
34 4982 0342	95-12-15-М-Т2	95	2; 3; 4; 6								
34 4982 0371	120-12-17-М-УХЛ3	120	3; 4; 5	M12	22	17	34	32	13,0	81	104,5
34 4982 0372	120-12-17-М-Т2	120	3; 4; 5								
34 4982 0421	150-16-19-М-УХЛ3	150	3; 6	M16	25	19	36	34	17,0	90	153,8
34 4982 0422	150-16-19-М-Т2	150	3; 6								
34 4982 0461	185-16-21-М-УХЛ3	185	4; 6	M16	27	21	40	38	17,0	95	181,0
34 4982 0462	185-16-21-М-Т2	185	4; 6								
34 4982 0501	240-16-24-М-УХЛ3	240	3; 4; 5; 6	M16	32	24	48	38	17,0	105	272,6
34 4982 0502	240-16-24-М-Т2	240	3; 4; 5; 6								

Наконечники кабельные медные (табл. 3.10.04, рис. 3.10.04) служат для оконцевания проводов и кабелей с медными многопроволочными жилами сечением 1-240 мм². Закрепляются на жилах пайкой. ТУ 36-33-83.

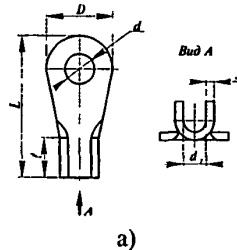


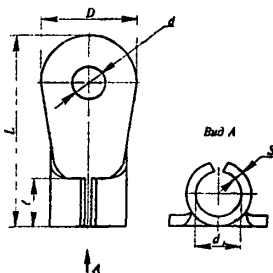
Рис. 3.10.04. Наконечники кабельные медные

Таблица 3.10.04

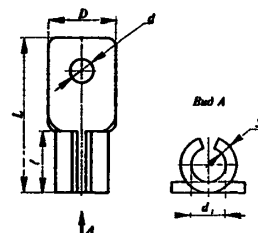
Код ОКП	Тип	Номер рисунка	Диаметр контактн. стержня	Сечение мм ²	Размеры, мм						Масса 1000 шт., кг
					l	L	S	D	d	d ₁	
34 4982 0811	П1-4 -М-УХЛ3	3.10.04,а	M4	1	5	16	0,5	8	4,3	1,6	0,4
34 4982 0812	П1-4 -М-Т3										
34 4982 0821	П2,5-4 -М-УХЛ3		M4	2,5	5	17	0,8	8	4,3	2,8	0,9
34 4982 0822	П2,5-4 -М-Т3										

Таблица 3.10 04 (продолжение)

Код ОКП	Тип	Номер рисунка	Диаметр контактн. стержня	Сечение мм ²	Размеры, мм						Масса 1000 шт., кг
					<i>l</i>	<i>L</i>	<i>S</i>	<i>D</i>	<i>d</i>	<i>d₁</i>	
34 4982 0831	П4-6 -М-УХЛ3	3.10.04,б	М6	4	6	24	0,8	12	6,4	3,2	1,5
34 4982 0832	П4-6 -М-Т3										
34 4982 0841	П6-4 -М-УХЛ3		М4	6	6	18	1,0	8	4,3	4,2	1,6
34 4982 0842	П6-4 -М-Т3										
34 4982 0851	П10-5 -М-УХЛ3		М5	10	8	23	1,0	10	5,3	5,3	3,0
34 4982 0852	П10-4 -М-Т3										
34 4982 0861	П16-6-М-УХЛ3	3.10.04,в	М6	16	10	29	1,2	12	6,4	6,3	4,8
34 4982 0862	П16-6-М-Т3										
34 4982 0871	П25-6 -М-УХЛ3	3.10.04,в	М6	25	16	34	2,0	15	6,4	8	12,5
34 4982 0872	П25-6 -М-Т3										
34 4982 0881	П35-8 -М-УХЛ3		М8	35	23	46	2,0	20	8,4	9	19,8
34 4982 0882	П35-8 -М-Т3										
34 4982 0891	П50-8-М-УХЛ3		М8	50	23	46	2,5	20	8,4	10	27,3
34 4982 0892	П50-8-М-Т3										
34 4982 0901	П70-10-М-УХЛ3		М10	70	24	52	3,0	25	10,5	13	43,7
34 4982 0902	П70-10-М-Т3										
34 4982 0911	П95-10-М-УХЛ3		М10	95	28	56	4,0	25	10,5	15	75,8
34 4982 0912	П95-10-М-Т3										
34 4982 0921	П120-10-М-УХЛ3		М10	120	28	56	5,0	25	10,5	16	96,8
34 4982 0922	П120-10-М-Т3										
34 4982 0931	П150-12-М-УХЛ3		М12	150	33	66	5,0	30	13,0	18	144,2
34 4982 0932	П150-12-М-Т3										
34 4982 0941	П185-12-М-УХЛ3		М12	185	36	67	6,0	30	13,0	20	194,3
34 4982 0942	П185-12-М-Т3										
34 4982 0951	П240-16-М-УХЛ3	3.10.04,в	М16	240	43	86	6,0	40	17,0	24	296,2
34 4982 0952	П240-16-М-Т3										



б)



в)

Рис. 3.10.04. (продолжение) Наконечники кабельные медные

Наконечники кабельные медно-алюминиевые штифтовые (табл. 3.10.05, рис 3.10.05) применяются для оконцевания проводов и кабелей с алюминиевыми жилами сечением 16-240 мм² при присоединении к медным гнездовым выводам электротехнических устройств. Класс жил по ГОСТ 22483-77. Закрепляются на жилах опрессовкой ГОСТ 23598-79.



Рис. 3.10.05. Наконечники кабельные медно-алюминиевые штифтовые

Таблица 3.10 05

Код ОКП	Тип	Параметры жилы		Размеры, мм						Масса 1000 шт., кг
		сечение, мм	класс	<i>d</i>	<i>d₁</i>	<i>d₂</i>	<i>L</i>	<i>l</i>	<i>l₁</i>	
34 4985 0311	16-5,3-МА-УХЛ3	16	1; 2	10	5,4	6	55	30	22	15
34 4985 0312	16-5,3-МА-Т2	16	1; 2							
34 4985 0321	25-7,1-МА-УХЛ3	16	3	12	7	8	58	32	22	25
		25	1; 2							
34 4985 0322	25-7,1-МА-Т2	16	3							
		25	1; 2							

Таблица 3 10 06

Код ОКП	Тип	Номер рисунка	Сечение мм ²	Размеры, мм						Масса 1000 шт., кг
				D_1	D_2	h_1	S	N	H	
34 4984 0721	Л11000-12-2УХЛ3	3 10 06,а	1000	41	55	67	18	38	160,5	400
34 4984 0731	Л11500-12-2УХЛ3		1500	50	65	80	21	44	172,5	570
34 4984 1851	ЛС1000-12-2УХЛ3	3 10 06,б	1000	38	-	71	18	-	175,0	405
34 4984 1861	ЛС1500-12-2УХЛ3		1500	46	-	80	21	-	188,0	615
34 4984 2061	Л11000-12-Н-2УХЛ3	3 10 06,в	1000	41	54	-	10	65	-	600
34 4984 2071	Л11500-12-Н-2УХЛ3		1500	50	65	-	15	60	-	850

Гильзы алюминиевые (табл 3 10 07, рис 3 10 08) закрепляются опрессовкой и предназначены для соединения проводов и кабелей с алюминиевыми жилами сечением от 16 до 240 мм² на напряжение до 10 кВ

Класс жил по ГОСТ 22483-77
ГОСТ 23469 2-79

Таблица 3 10 07

Код ОКП	Тип	Параметры жилы		Размеры, мм			Масса 1000 шт, кг
		сечение, мм	класс	d	d_1	L	
34 4987 0011	16-5,3-А-У2	16	1, 2	10	5,4	60	8,5
34 4987 0012	16-5,3-А-Т2	16	1, 2				
34 4987 0021	25-7,1-А-У2	16	3	12	7,0	64	12,1
		25	1, 2				
34 4987 0022	25-7,1-А-Т2	16	3	14	8,0	71	17,0
		25	1, 2				
34 4987 0031	35-8-А-У2	25	3	16	9,0	71	25,3
		35	1, 2				
34 4987 0032	35-8-А-Т2	25	3	18	11,0	80	33,0
		35	1, 2				
34 4987 0041	50-9-А-У2	35	3	20	13,0	85	41,1
		50	1				
34 4987 0042	50-9-А-Т2	35	3	24	16,0	100	64,5
		50	1				
34 4987 0051	70-11-А-У2	50	2	24	17,0	100	58,2
		70	1, 2				
34 4987 0052	70-11-А-Т2	50	2	26	18	100	73,0
		70	1, 2				
34 4987 0061	70-12-А-У2	50	2	26	19	100	65,7
		95	1				
34 4987 0062	70-12-А-Т2	50	2	28	20	110	85,0
		95	1				
34 4987 0071	95-13-А-У2	70	2	30	22	120	101,0
		95	2				
34 4987 0072	95-13-А-Т2	70	2	22	14,0	100	58,0
		95	2				
34 4987 0081	120-14-А-У2	120	1	22	14,0	100	58,0
		120	1				
34 4987 0082	120-14-А-Т2	120	1	24	16,0	100	64,5
		95	2				
34 4987 0091	150-16-А-У2	120	1	24	16,0	100	64,5
		185	1				
34 4987 0092	150-16-А-Т2	95	2	24	17,0	100	58,2
		120	1				
34 4987 0101	150-17-А-У2	185	1	24	17,0	100	58,2
		120	2				
34 4987 0102	150-17-А-Т2	120	2	26	18	100	73,0
		150	1, 2				
34 4987 0111	185-18-А-У2	185	2	26	19	100	65,7
		150	2				
34 4987 0112	185-18-А-Т2	185	2	28	20	110	85,0
		150	2				
34 4987 0121	185-19-А-У2	240	1	30	22	120	101,0
		240	1				
34 4987 0122	185-19-А-Т2	240	1	22	14,0	100	58,0
		240	2				
34 4987 0131	240-20-А-У2	240	1	22	14,0	100	58,0
		240	1				
34 4987 0132	240-20-А-Т2	240	1	22	14,0	100	58,0
		240	2				
34 4987 0141	240-22-А-У2	240	2	22	14,0	100	58,0
		240	2				
34 4987 0142	240-22-А-Т2	240	2	22	14,0	100	58,0
		240	2				

Гильзы алюминиевые (табл 3 10 08, рис 3 10 08) с односторонним и двухсторонним заполнением предназначены для соединения и ответвления проводов и кабелей напряжением до 1000 В с алюминиевыми однопроволочными жилами сечением 2,5-10 мм². Закрепляются на жилах опрессовкой
ТУ 36-1441 83

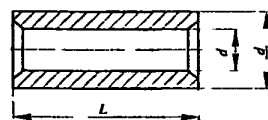


Рис 3 10 08 Гильзы алюминиевые

Таблица 3 10 08

Код ОКП	Тип	Максимальное сечение жил, мм ²	Размеры, мм			Масса 1000 шт, кг
			d_1	d	L	
34 4987 0211	7,5-4-1-A-00УТ2	7,5	4	7	10	0,8
34 4987 0221	7,5-4-2-A-00УТ2	15	4	7	22	1,5
34 4987 0231	13-5-1-A-00УТ2	13	5	9	14	1,7
34 4987 0241	13-5-2-A-00УТ2	26	5	9	28	3,4
34 4987 0251	20,5-6-1-A-00УТ2	20,5	6	10	18	2,5
34 4987 0261	20,5-6-2-A-00УТ2	41	6	10	36	5,1
34 4987 0271	32,5-8-1-A-00УТ2	32,5	8	14	18	5,2
34 4987 0281	32,5-8-2-A-00УТ2	65	8	14	36	10,1

Втулки секторные (табл 3 10 09, рис 3 10 09) служат для соединения с помощью термитной сварки однопроволочных алюминиевых секторных жил кабелей сечением 25-240 мм². Класс жил по ГОСТ 22483-77
ТУ 36-1688-84

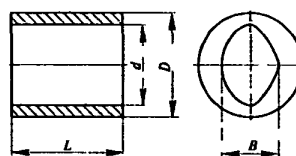


Рис 3 10 09 Втулки секторные

Таблица 3 10 09

Код ОКП	Тип	Сечение жил кабеля, мм ²	Размеры, мм				Масса 1000 шт, кг
			D	d	L	B	
34 4963 2101	A25У3	25	9,0	6,0	12	5,0	1,0
34 4963 2103	A35У3	35	11,1	8,1	12	6,0	2,0
34 4963 2105	A50У3	50	12,8	9,8	15	7,0	3,4
34 4963 2107	A70У3	70	14,5	11,5	16	8,0	4,4
34 4963 2109	A95У3	95	17,5	14,5	18	9,0	8,0
34 4963 2111	A120У3	120	19,5	16,2	20	10,0	10,0
34 4963 2113	A150У3	150	21,0	18,0	20	11,0	11,0
34 4963 2115	A185У3	185	22,9	19,9	24	12,5	18,0
34 4963 2117	A240У3	240	25,0	22,0	25	15,5	18,4

Сжим плащечный У867 (табл 3 10 10, рис 3 10 10) предназначен для выполнения ответвлений от магистральных проводов воздушных линий электропередачи напряжением до 10 кВ (без их разрезания) медными и алюминиевыми проводниками
Степень защиты IP00 по ГОСТ 14254-96
Масса 1000 шт 212 кг
ТУ 36 18 00 01-52-89

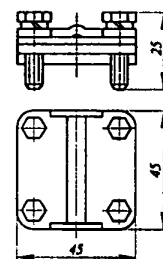


Рис 3 10 10 Сжим плащечный У867

Таблица 3 10 10

Код ОКП	Тип	Сечение проводников, мм ²	
		магистральных	ответвительных
34 4963 2401	У867 ХЛ1	16-50	4-16
34 4963 2402	У867 Т1	16-50	4-16

Сжимы ответвительные (табл.3.10.11, рис.3.10.11) предназначены для выполнения ответвлений от медных и алюминиевых проводников магистральных линий напряжением до 660 В (без их разрезания) аналогич-

ными медными и алюминиевыми проводниками. Степень защиты IP20 по ГОСТ 14254-96. ТУ 36.18.00.01-52-89.

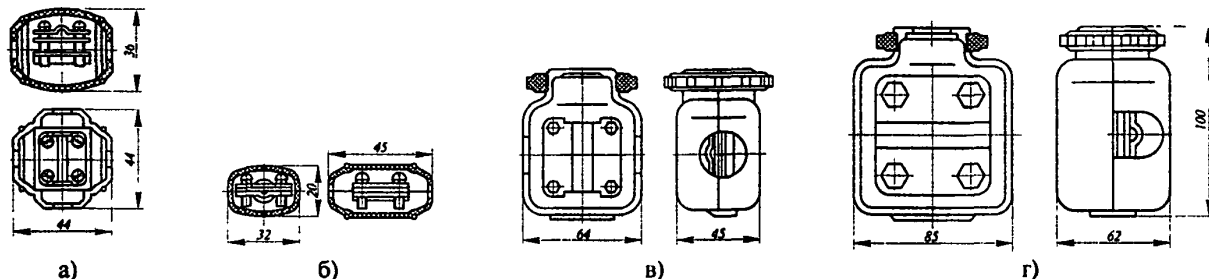


Рис. 3.10.11. Сжимы ответвительные

Таблица 3.10.11

Код ОКП	Тип	Номер рисунка	Сечение проводников, мм ²		Масса 1000 шт., кг
			магистральных	ответвительных	
34 4963 2303 34 4963 2304	У731М У3 У731М Т3	3.10.11,а	4-10	1,5* - 10	49,7
34 4963 2307 34 4963 2308	У733М У3 У733М Т3		16-35	1,5* - 10	50,1
34 4963 2309 34 4963 2310	У734М У3 У734М Т3		16-35	16 -25	56,5
34 4963 2311 34 4963 2312	У739М У3 У739М Т3	3.10.11,б	4-10	1,5 - 2,5	43,9
34 4963 2315 34 4963 2316	У859М У3 У859М Т3	3.10.11,в	50-70	4* - 35	273,0
34 4963 2319 34 4963 2320	У870М У3 У870М Т3	3.10.11,г	95-150	16-50	665,0
34 4963 2321 34 4963 2322	У871М У3 У871М Т3		95-150	50-95	643,0
34 4963 2323 34 4963 2324	У872М У3 У872М Т3		95-150	95-120	647,0

*Проводники укладываются перпендикулярно углублению в накладке (деталь вкладыша).

Зажим плашечный У867А (табл.3.10.12, рис. 3.10.12) предназначен для выполнения ответвлений от магистральных проводов воздушных линий электропередачи напряжением до 10 кВ (без их разрезания) медными и алюминиевыми проводниками.

Степень защиты IP00 по ГОСТ 14254-96.

Масса 1000 шт. 66 кг.

ТУ 36.18.29.01-41-88.

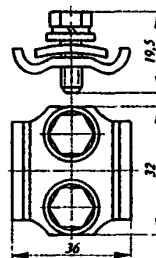


Рис.3.10.12. Зажим плашечный У867А

Таблица 3.10.12

Код ОКП	Тип	Сечение проводников, мм ²	
		магистральных	ответвительных
34 4963 2404 34 4963 2405 34 4963 2406	У867А ХЛ1 У867А У1 У867А Т1	16-50	4-16

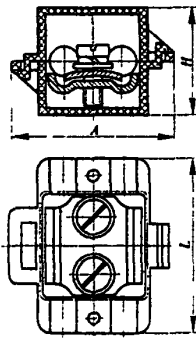
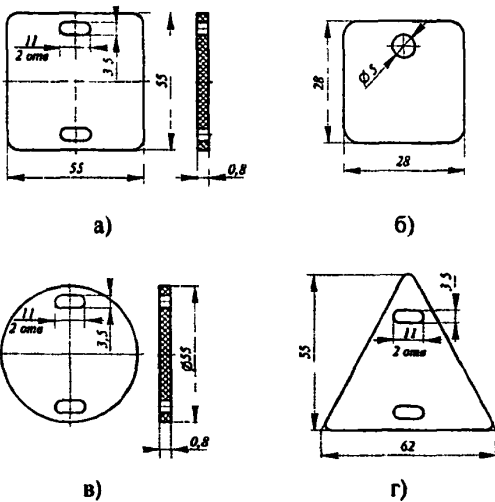


Рис.3.10.13. Зажимы ответвительные

Зажимы ответвительные (табл 3.10 13, рис.3.10.13) предназначены для выполнения ответвлений от медных и алюминиевых проводников магистральных линий напряжением до 660 В (без их разрезания) аналогичными медными и алюминиевыми проводниками
Степень защиты IP20 по ГОСТ 14254-96
ТУ 36.18.29.01-41-88.

Таблица 3.10.13

Код ОКП	Тип	Сечение проводников, мм ²		Размеры, мм			Масса 1000 шт., кг
		магистральных	ответвительных	A	H	L	
34 4963 2305	У731А УТ2	1,5-10	1,5-10	37,5	22,5	35	20,0
34 4963 2306	У733А УТ2	16-35	1,5-25	57,5	28,0	44	91,0
34 4963 2317	У859А УТ2	50-70	4-35	56,0	28,0	48	97,0
34 4963 2318	У870А УТ2	95-150	16-120	73,0	48,0	56	257,0



Бирки и оконцеватели маркировочные (табл.3.10.14, рис.3.10.14) применяются для маркировки проводов и кабелей. Изготавливаются из пластмассы.
ТУ 36-1440-82.

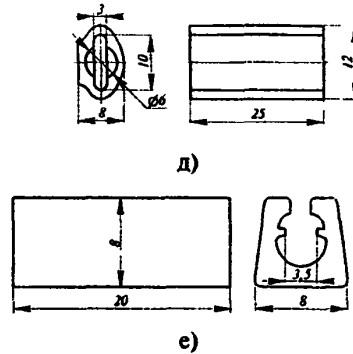


Рис. 3.10.14. Бирки и оконцеватели маркировочные

Таблица 3.10.14

Код ОКП	Тип	Номер рисунка	Назначение	Размеры, мм			Масса 1000 шт., кг
				A	H	S	
Бирки маркировочные							
34 4963 5601	У134У3,5	3.10.14,а	Для силовых кабелей напряжением до 1000 В	55	-	0,8	3,3
34 4963 5602	У134Т3,5	3.10.14,б		50	-	1,7	3,2
34 4963 5607	У153У3,5			-	-	0,9	1,0
34 4963 5608	У153Т3,5			-	-	-	-
34 4963 5603	У135У3,5	3.10.14,в	То же свыше 1000 В	-	-	0,8	2,6
34 4963 5604	У135Т3,5			-	-	1,7	3,0
34 4963 5605	У136У3,5	3.10.14,г	Для контрольных кабелей	62	55	0,8	1,8
34 4963 5606	У136Т3,5			54,5	50	1,7	2,4
Оконцеватели маркировочные							
34 4963 5521	А671У3,5	3.10.14,д	Для проводов сечением до 6 мм ²	-	-	-	1,0
34 4963 5522	А671Т3,5			-	-	-	
34 4963 5531	А671У3,5	3.10.14,е	То же до 4 мм ²	-	-	-	1,8
34 4963 5532	А671Т3,5			-	-	-	

Бирка-пряжка БП (табл.3.10.15, рис.3.10.15) используются для бандажирования и маркировки пучков проводов и кабелей и крепления отдельных проводов и кабелей к конструкциям.

Изготавливаются из алюминиевой ленты. Маркировка наносится ударным способом. Допустимая нагрузка 5 Н. ТУ 36-2777-86.

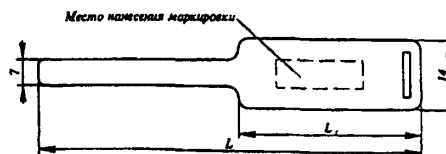


Рис.3.10.15. Бирка-пряжка БП

Таблица 3.10.15

Код ОКП	Тип	Максимальный диаметр пучка проводов или кабелей, мм	Размеры, мм		Масса 1000 шт., кг
			L	L ₁	
34 4963 5641 34 4963 5646	БП-1УХЛ2 БП-1Т2	8	36	13	0,4
34 4963 5642 34 4963 5647	БП-2УХЛ2 БП-2Т2	11	45	25	0,5
34 4963 5643 34 4963 5648	БП-3УХЛ2 БП-3Т2	35	120	25	1,06
34 4963 5644 34 4963 5649	БП-4УХЛ2 БП-4Т2	41	140	25	1,6
34 4963 5645 34 4963 5650	БП-5УХЛ2 БП-5Т2	54	180	25	2,0

Трубки электромонтажные ХВТ (табл.3.10.16, рис. 3.10.16) предназначены для изоляции и маркировки проводов и кабелей, работающих при напряжении до 1000 В постоянного и переменного тока частотой 50 Гц. Изготавливаются из пластмассы.

ТУ 36-501-80.

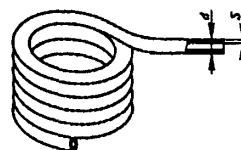


Рис.3.10.16. Трубки электромонтажные ХВТ

Таблица 3.10.16

Код ОКП	Тип	Размеры, мм		Масса 1м, кг
		d	S	
34 4963 4101 34 4963 4121	ХВТ-3УХЛ2,5 ХВТ-3Т2,5	3	0,4	0,006
34 4963 4102 34 4963 4122	ХВТ-5УХЛ2,5 ХВТ-5Т2,5	5	0,6	0,014
34 4963 4103 34 4963 4123	ХВТ-6УХЛ2,5 ХВТ-6Т2,5	6	0,6	0,016
34 4963 4104 34 4963 4124	ХВТ-8УХЛ2,5 ХВТ-8Т2,5	8	0,6	0,021
34 4963 4105 34 4963 4125	ХВТ-10УХЛ2,5 ХВТ-10Т2,5	10	0,7	0,031
34 4963 4106 34 4963 4126	ХВТ-12УХЛ2,5 ХВТ-12Т2,5	12	0,7	0,037
34 4963 4107 34 4963 4127	ХВТ-14УХЛ2,5 ХВТ-14Т2,5	14	0,7	0,043
34 4963 4108 34 4963 4128	ХВТ-16УХЛ2,5 ХВТ-16Т2,5	16	0,9	0,056
34 4963 4109 34 4963 4129	ХВТ-18УХЛ2,5 ХВТ-18Т2,5	18	0,9	0,08
34 4963 4110 34 4963 4130	ХВТ-20УХЛ2,5 ХВТ-20Т2,5	20	1,15	0,10
34 4963 4111 34 4963 4131	ХВТ-22УХЛ2,5 ХВТ-22Т2,5	22	1,15	0,11

3.11. МУФТЫ КАБЕЛЬНЫЕ

Муфта соединительная эпоксидная СЭФ (табл. 3.11.01, рис. 3.11.01) предназначена для соединения силовых трехжильных кабелей (ГОСТ 18409-73 и ГОСТ 18410-73) на напряжение 6 и 10 кВ.
ТУ 3599-028-01403993-2000.

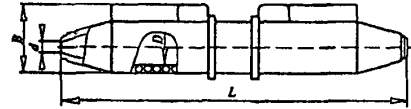


Рис. 3.11.01. Муфта соединительная эпоксидная

Таблица 3.11.01

Код ОКП	Тип	Сечение жилы кабеля, мм ² на напряжение кВ		Размер корпуса, мм			
		6	10	D	d	L	B
34 4963 6931	СЭФ-3×50-10У2,5	10-70	16-50	76	45	670	97
34 4963 6932	СЭФ-3×95-10У2,5	95-120	70-95	86	50	720	110
34 4963 6933	СЭФ-3×150-10У2,5	150-185	120-150	101	55	760	127
34 4963 6934	СЭФ-3×240-10У2,5	240	185-240	113	62	830	132

Муфты соединительные термоусаживаемые Стп (табл. 3.11.02, рис. 3.11.02) предназначены для соединения силовых кабелей с бумажной и пластмассовой изоляцией на напряжение 1,6 и 10 кВ.

Комплект состоит из набора термоусаживаемых трубок, перчаток, заполнителя, набора паяного соединения оболочек и брони, металлического экрана.
ТУ 3559-001-01394461-04.

Таблица 3.11.02

Маркоразмер муфты	Рабочее напряжение, кВ	Сечение жил кабеля, мм ²
3Стп-1-(25-50)	1	25, 35, 50
3Стп-1-(70-120)		70, 95, 120
3Стп-1-(150-240)		150, 185, 240
4Стп-1-(25-50)		25, 35, 50
4Стп-1-(70-120)		70, 95, 120
4Стп-1-(150-240)		150, 185, 240
3Стп-10-(25-50)	10	25, 35, 50
3Стп-10-(70-120)		70, 95, 120
3Стп-10-(150-240)		150, 185, 240

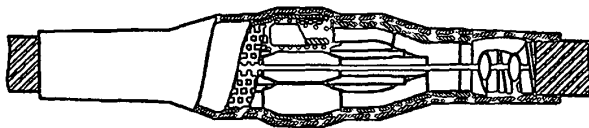


Рис. 3.11.02. Муфты соединительные термоусаживаемые Стп



Рис. 3.11.03. Муфты соединительные термоусаживаемые Стпнг-ЭМ

Муфты соединительные термоусаживаемые Стпнг-ЭМ (табл. 3.11.03, рис. 3.11.03) предназначены для соединения кабелей по ГОСТ 18410-73, ГОСТ 18409-73, ГОСТ 16442-80 на напряжение 1,6 и 10 кВ, и поставляются в виде комплекта деталей и материалов

Муфты применяются для соединения кабелей в алюминиевой, свинцовой и пластмассовой оболочке с защитными покровами или без них, проложенных в земле, туннелях, коллекторах, каналах и других кабельных сооружениях, при температуре окружающей среды от +50 до -50°С, а также при относительной влажности 98% при температуре до 35°С.

Муфты Стпнг-ЭМ пожаробезопасны при эксплуатации в коммуникационных коллекторах, любых других кабельных и электротехнических сооружениях, отвечают требованиям ГОСТ 12.2.007.14-75^а, п 2, имеют класс ПРГо-1НПБ-248-97. п.У 1 по пределу распространения горения.

Вид климатического исполнения - УХЛ, категория размещения - 1,5 по ГОСТ 15150-69.

Муфты соответствуют требованиям ГОСТ 13781.0-86 и техническим условиям ТУ 3599-003-01394633-2004.

Код ОКПО 359919.

Таблица 3.11.03

Обозначение муфты	Напряжение, кВ	Сечение жил, мм ²	Масса, кг
Стпнг-1-(25÷50) ЭМ	1	25÷50	6,5
Стпнг-1-(70÷120) ЭМ		70÷120	6,5
Стпнг-1-(150÷240) ЭМ		150÷240	7,5
4Стпнг-1-(25÷50) ЭМ		25÷50	5,5
4Стпнг-1-(70÷120) ЭМ		70÷120	6,5
4Стпнг-1-(150÷240) ЭМ		150÷240	7,5
Стпнг-10-(25÷50) ЭМ	10	25÷50	6,0
Стпнг-10-(70÷120) ЭМ		70÷140	6,5
Стпнг-10-(150÷240) ЭМ		150÷240	7,5

Муфты соединительные термоусаживаемые ПСТ (табл. 3.11.04, рис. 3.11.04) предназначены для кабелей с пластмассовой изоляцией для 3; 4; 5 жильных кабелей напряжением до 1000В с металлической оболочкой и броней (ПСТб) или без нее.

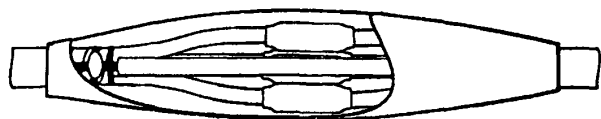


Рис. 3.11.04. Муфты соединительные термоусаживаемые ПСТ

Муфты концевые термоусаживаемые ПКВТ (табл. 3.11.05, рис. 3.11.05) предназначены для оконцевания кабелей с пластмассовой изоляцией для 3; 4; жильных кабелей напряжением до 1000В.

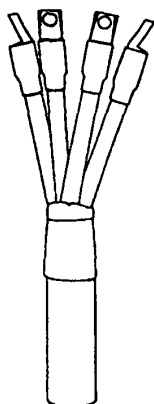


Рис. 3.11.05. Муфты концевые термоусаживаемые ПКВТ

Муфты соединительные термоусаживаемые ПСТк (табл. 3.11.06, рис. 3.11.06) предназначены для контрольных кабелей и кабелей управления.

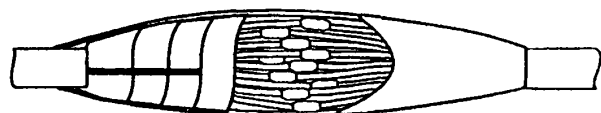


Рис. 3.11.06. Муфты соединительные термоусаживаемые ПСТк

Муфты концевые термоусаживаемые ККТ (табл. 3.11.07, рис. 3.11.07) предназначены для оконцевания контрольных кабелей с номинальным переменным напряжением до 660В частотой до 100 Гц или постоянным напряжением до 1000В с резиновой, полиэтиленовой, поливинилхлоридной и металлической оболочками.

ТУ 36-2043-82.

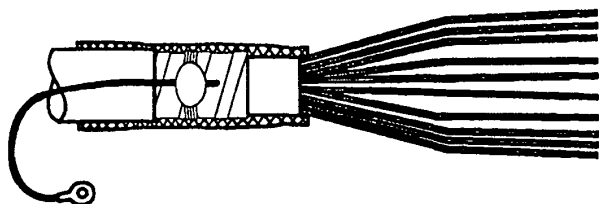


Рис. 3.11.07. Муфты концевые термоусаживаемые ККТ

Таблица 3.11.04

Маркоразмер муфты	Сечение жил кабеля, мм ²
3ПСТ/ПСТб-1-(25-50)	25, 35, 50
3ПСТ/ПСТб-1-(70-120)	70, 95, 120
3ПСТ/ПСТб-1-(150-240)	150, 185, 240
4ПСТ/ПСТб-1-(25-50)	25, 35, 50
4ПСТ/ПСТб-1-(70-120)	70, 95, 120
4ПСТ/ПСТб-1-(150-240)	150, 185, 240

Таблица 3.11.05

Маркоразмер муфты	Сечение жил кабеля, мм ²
4П ВТ-1-(25-50)	25, 35, 50
4П ВТ-1-(70-120)	70, 95, 120
4П ВТ-1-(150-240)	150, 185, 240

Таблица 3.11.06

Обозначение муфты	Количество жил	Сечение жил кабеля, мм ²
ПСТк(4-7)×0,75-1	от 4 до 7	от 0,75 до 1
ПСТк(10-37)×0,75-1	от 10 до 37	от 0,75 до 1
ПСТк(4-14)×1,5-2,5	от 4 до 14	от 1,5 до 2,5
ПСТк(19-37)×1,5-2,5	от 19 до 37	от 1,5 до 2,5
ПСТк(4-10)×4-10	от 4 до 10	от 4 до 10

Таблица 3.11.07

Код ОКП	Тип	Диаметр кабеля по оболочке, мм	
		максимальный	минимальный
35 9963 6311	ККТ-1	20	10
35 9963 6312	ККТ-2	26	14
35 9963 6313	ККТ-3	38	17

Кожухи стальные разъемные КСР (табл. 3.11.08, рис. 3.10.08) устанавливаются на соединительных муфтах для силовых кабелей напряжением 6 и 10 кВ с целью локализации пожаров и взрывов, которые могут возникать при электрических пробоях в муфтах.

Применяются для защиты соединительных муфт в колодцах и на ранее смонтированных и действующих кабельных линиях, а также при монтаже соединительных муфт в стесненных условиях - в туннелях, каналах, коллекторах и на кабельных эстакадах. Изготавливаются из стали с лакокрасочным покрытием, внутри выложены асбестовым картоном. ТУ 36-1885-83.

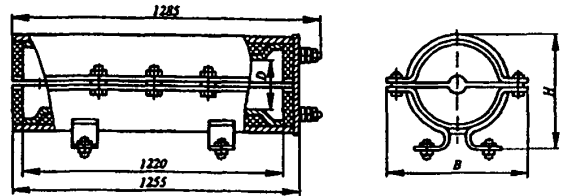


Рис. 3.11.08. Кожухи стальные разъемные КСР

Таблица 3.11.08

Код ОКП	Тип	Размеры, мм			Масса, кг
		D	B	H	
34 4963 8101	КСР-1У2	130	210	195	35
34 4963 8102	КСР-2У2	150	230	215	45

Муфты концевые наружной установки эпоксидные марки КНЭ (табл.3.11.09, рис. 3.11.09) предназначены для оконцевания кабелей с бумажной изоляцией, с алюминиевыми или медными жилами сечением до 240 мм² на напряжение 1; 6 и 10 кВ. ТУ 3449-021-01403993-96.

Таблица 3.11.09

Код ОКП	Тип	Сечение жил, мм ²
34 4963 6795	КНЭ-10-3×(16-150)УХЛ1	16-95
34 4963 6796	КНЭ-10-3×(185-240)УХЛ1	185-240
34 4963 6797	КНЭ-1-3×(16-95)УХЛ1	16-95
34 4963 6798	КНЭ-1-3×(120-240)УХЛ1	20-240

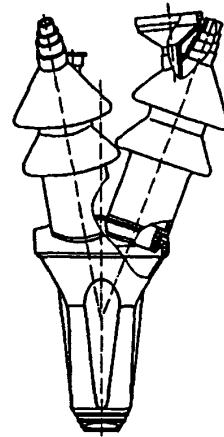


Рис. 3.11.09. Муфты концевые наружной установки полиуретановые и эпоксидные марки КНЭ

Муфты концевые термоусаживаемые наружной установки КНТп (табл. 3.11.10, рис. 3.11.10) предназначены для оконцевания силовых кабелей на напряжение 1, 6, 10 кВ и поставляемые в виде комплекта деталей и материалов.

ТУ 3599-003-01394461-04.

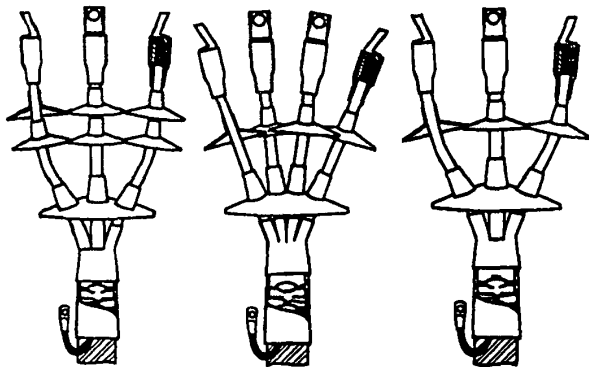


Рис. 3.11.10. Муфты концевые термоусаживаемые наружной установки КНТп

Таблица 3.11.10

Маркоразмер муфты	Рабочее напряжение, кВ	Сечение жил кабеля, мм ²
3КНТп-1-(25-50)	1	25, 35, 50
3КНТп-1-(70-120)		70, 95, 120
3КНТп-1-(150-240)		150, 185, 240
4КНТп-1-(25-50)		25, 35, 50
4КНТп-1-(70-120)		70, 95, 120
4КНТп-1-(150-240)		150, 185, 240
3КНТп-10-(25-50)	10	25, 35, 50
3КНТп-10-(70-120)		70, 95, 120
3КНТп-10-(150-240)		150, 185, 240

Муфты концевые термоусаживаемые наружной установки КНТп_{нр}ЭМ (табл 3 11 11, рис 3 11 11) предназначены для оконцевания трехжильных и четырехжильных силовых кабелей по ГОСТ 18409-73, ГОСТ 18410-73, ГОСТ 16442-80 на напряжения 1, 6 и 10 кВ, поставляются в виде комплекта детали и материалов

Муфты применяются для оконцевания кабелей в алюминиевой, свинцовой и пластмассовой оболочке, без защитных покровов, монтируются в наружных электроустановках для присоединения к открыто установленному электрооборудованию и ВЛ-10кВ, эксплуатируются при температуре окружающей среды от +50 до -55°С, и относительной влажности 98% при температуре до +35°С Должны устанавливаться на высоте до 1000 м над уровнем моря

Муфты КНТп_{нр}ЭМ пожаробезопасны при эксплуатации в любых наружных установках, в открыто установленном электрооборудовании и при присоединении к ВЛ-10кВ, отвечают требованиям ГОСТ 12 2 007 14-75*, п2, имеют класс ПРГо-1НПБ-248-97, п 41 по пределу распространения горения Основные термоусаживаемые элементы муфт перчатки, изолирующие трубки и манжеты

Вид климатического исполнения УХЛ3 по ГОСТ 15150-69

Код ОКП 34 4963

Муфты соответствуют требованиям ГОСТ 13781 0-86 и техническим условиям ТУ 3449-004-01394633-2004

Муфты концевые термоусаживаемые внутренней установки КВТп_{нв}ЭМ (табл 3 11 12, рис 3 11 12) предназначены для оконцевания трехжильных и четырехжильных силовых кабелей по ГОСТ 18409-73, ГОСТ 18410-73, ГОСТ 16442-80 на напряжения 1, 6 и 10 кВ, поставляются в виде комплекта детали и материалов

Муфты применяются для оконцевания кабелей в алюминиевой, свинцовой и пластмассовой оболочке, без защитных покровов, монтируются в любых электротехнических сооружениях, кабельных отсеках КРУ, КСО, НКУ и других металлических шкафах и ящиках, при температуре окружающей среды от +50 до -55°С, и относительной влажности 98% при температуре до +35°С

Муфты КВТп_{нв}ЭМ пожаробезопасны при эксплуатации в любых электротехнических помещениях, отвечают требованиям ГОСТ 12 2 007 14-75*, п2, имеют класс ПРГо-1НПБ-248-97, п 41 по пределу распространения горения Основные термоусаживаемые элементы муфт перчатки, изолирующие трубки и манжеты

Код ОКП 34 4963

Вид климатического исполнения УХЛ3 по ГОСТ 15150-69

Муфты соответствуют требованиям ГОСТ 13781 0-86 и техническим условиям ТУ 3449-004-01394633-2004

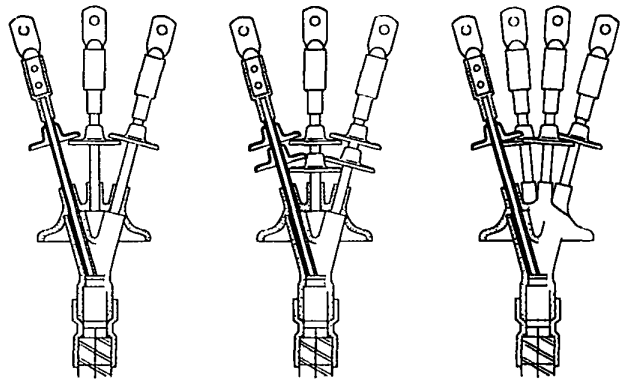


Рис 3 11 11 Муфты концевые термоусаживаемые наружной установки КНТп_{нр}ЭМ

Таблица 3 11 11

Обозначение муфты	Напряжение, кВ	Сечение жил, мм ²	Масса, кг
3КНТп _{нр} -1-(35-70)ЭМ	1	35-70	0,95
3КНТп _{нр} -1-(95-150)ЭМ		95-150	1,20
3КНТп _{нр} -1-(185-240)ЭМ		185-240	1,30
4КНТп _{нр} -1-(35-70)ЭМ		35-70	1,15
4КНТп _{нр} -1-(95-150)ЭМ		95-150	1,35
4КНТп _{нр} -1-185		185	1,50
3КНТп _{нр} -10-(35-70)ЭМ	10	35-70	1,20
3КНТп _{нр} -10-(95-150)ЭМ		95- 50	1,40
3КНТп _{нр} -10-(185-240)ЭМ		185-240	1,60

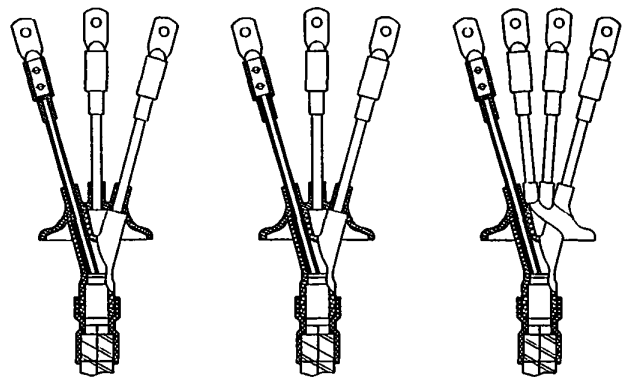


Рис 3 11 12 Муфты концевые термоусаживаемые внутренней установки КВТп_{нв}ЭМ

Таблица 3 11 12

Обозначение муфты	Напряжение, кВ	Сечение жил, мм ²	Масса, кг
3КВТп _{нв} -1-(35-70)ЭМ	1	35-70	0,95
3КВТп _{нв} -1-(95-150)ЭМ		95-150	1,20
3КВТп _{нв} -1-(185-240)ЭМ		185-240	1,30
4КВТп _{нв} -1-(35-70)ЭМ		35-70	1,15
4КВТп _{нв} -1-(95-150)ЭМ		95-150	1,35
4КВТп _{нв} -1-185		185	1,50
3КВТп _{нв} -10-(35-70)ЭМ	10	35-70	1,20
3КВТп _{нв} -10-(95-150)ЭМ		95-150	1,40
3КВТп _{нв} -10-(185-240)ЭМ		185-240	1,60

Муфта концевая эпоксидная внутренней установки КВЭл (табл. 3.11.13, рис. 3.11.13) предназначена для оконцевания силовых трехжильных кабелей по ГОСТ 18410-73 на напряжение 6 и 10 кВ с бумажной изоляцией.
ТУ 36-2306-80.

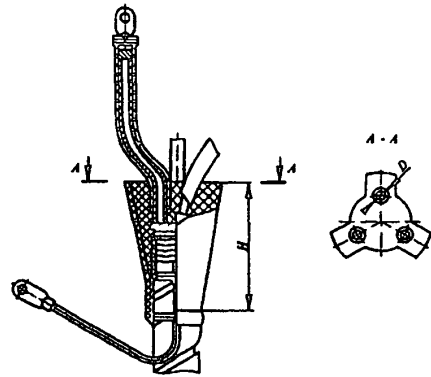


Рис. 3.11.13. Муфта концевая эпоксидная внутренней установки КВЭл

Муфты концевые термоусаживаемые внутренней установки КВТп (табл.3.11.14, рис. 3.11.14) предназначены для изолирования и герметизации мест разделки силовых кабелей с алюминиевыми или медными жилами, с пластмассовой или бумажно-пропитанной изоляцией, в алюминиевой, свинцовой или пластмассовой оболочке, с защитным покровом или без него на напряжении 1, 6, 10 кВ.

ТУ 3599-002-01394461-04.

Таблица 3.11.13

Код по ОКП	Тип	Сечение жил кабеля, мм ² , кВ		Размеры, мм		Масса комплекта, кг
		6	10	H	D	
34 4963 6722	КВЭл-3×35-10У3	50	16-35	210	94	2,6
34 4963 6723	КВЭл-3×70-10У3	70-95	50-70	215	104	3,2
34 4963 6724	КВЭл-3×120-10У3	120-150	95-120	220	118	3,8
34 4963 6725	КВЭл-3×150-10У3	185	150	230	124	4,6
34 4963 6726	КВЭл-3×240-10У3	240	185-240	260	139	6,1

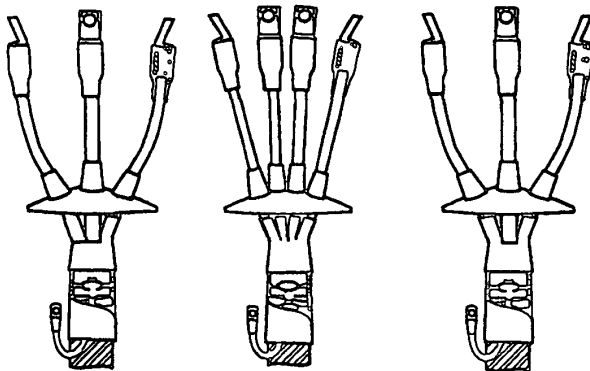


Рис. 3.11.14. Муфты концевые трудноусаживаемые КВТп

Оконцеватели термоусаживаемые (капши) ОГТ для кабелей сечением 16-240 мм² (табл. 3.11.15, рис. 3.11.15) предназначены для временной герметизации концов силовых кабелей напряжением до 10 кВ.

Надежная и полная герметизация обеспечена слоем термоплавого клея.

ЛЗ 12831 ТУ.

Таблица 3.11.14

Маркоразмер муфты	Рабочее напряжение, кВ	Сечение жил кабеля, мм ²
3КВТп-1-(25-50)	1	25, 35, 50
3КВТп-1-(70-120)		70, 95, 120
3КВТп-1-(150-240)		150, 185, 240
4КВТп-1-(25-50)		25, 35, 50
4КВТп-1-(70-120)		70, 95, 120
4КВТп-1-(150-240)		150, 185, 240
3КВТп-10-(25-50)	10	25, 35, 50
3КВТп-10-(70-120)		70, 95, 120
3КВТп-10-(150-240)		150, 185, 240

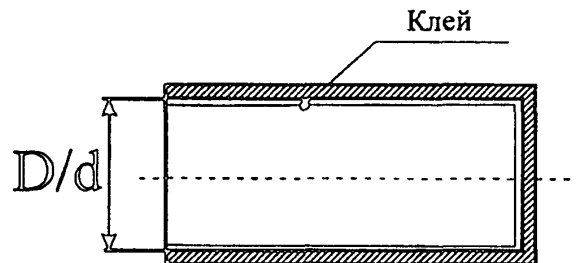


Рис. 3.11.15. Оконцеватели термоусаживаемые ОГТ

Таблица 3.11.15

Тип	D диаметр до усадки, мм	d диаметр после усадки, мм	Сечение жил кабеля, мм ² на напряжение, кВ					
			1		6		10	
			Полимерная изоляция	Бумажная изоляция	Полимерная изоляция	Бумажная изоляция	Полимерная изоляция	Бумажная изоляция
ОГТп-1	45	15	16-150	16-185	16-50	16-150	16-25	16-120
ОГТп-2	75	25	50-240	95-240	16-240	35-240	16-240	16-240

Уплотнители кабельных проходов термоусаживаемые УКПТ (рис.3.11.16) предназначены для герметизации трубных вводов (переходов) диаметром до 160 мм с проложенными в них кабелями с бумажной или пластмассовой изоляцией.

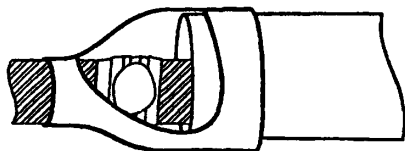


Рис. 3.11.16. Уплотнители кабельных проходов термоусаживаемые УКПТ

Продукт ПЭД-Б предназначен для монтажа эпоксидных кабельных муфт на кабелях с пластмассовой изоляцией и других электромонтажных работ.

Предел прочности клеевого соединения при равномерном отрыве, Н/см²:

Металла к поливинилхлоридному пластикату	55
Бетона к поливинилхлоридному пластикату	46
Поливинилхлоридного пластиката к поливинилхлоридному пластикату	78
Поливинилхлоридного пластиката к эпоксидному компаунду	280
Код ОКП 34 4963 9300.	
ТУ36-2371-81	

Жир паяльный применяется в качестве флюса при пайке мягкоплавкими припоями медных проводов к алюминиевой оболочке кабеля.

Жир паяльный упаковывается в пластиковые контейнеры весом 500 гр.

Код по ОКП 34 4963 9101

Трубки термоусаживаемые ТУТ (табл. 3.11.16) предназначены для герметизации и электрической изоляции кабельных соединений и жил кабелей, в качестве бандажей пучка проводов, защитного покрытия и герметизации стыков труб и т.д. Трубки ТУТ стойки к изменению климатических условий и ультрафиолетовому излучению. Температура эксплуатации от -60° до +50°С.

Таблица 3.11.16

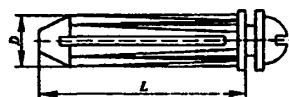
Обозначение трубки	Изолируемые диаметры, мм	Толщина стенки, мм
7/2,5×1	3...6,5	1
12/5×1	5,5...11	1
22/8×1,5	8,5...20	1,5
26/8×3	8,5...24	3
28/11×1,5	12...25	1,5
37/11×3	12...34	3
43/18×3	19...40	3

3.12. ДЮБЕЛЯ. САЛЬНИКИ.

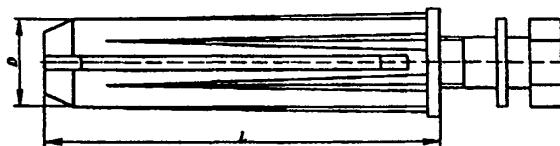
Дюбеля (табл.3.12.01, рис.3.12.01) служат для крепления электромонтажных изделий к строительным конструкциям из бетона или кирпича.

Дюбеля состоят из пластмассового корпуса и стального шурупа с шайбой, поставляемых комплектно.

ТУ 36-941-79.



а)



б)

Рис. 3.12.01. Дюбеля

Таблица 3.12.01

Код ОКП	Тип	Размеры шурупа, мм	Наибольшая толщина закрепляемой детали, мм	Сила выдергивания при статической нагрузке, направленной вдоль оси дюбеля, кН		Размеры, мм		Масса 1000 шт, кг
				в кирпиче	в бетоне	L	D	
34 4995 5011 34 4995 5012	25-4-6УЗ(У656) 25-4-6ТЗ(У656)	4×30	7	0,7	0,9	25	6	0,68
34 4995 5021 34 4995 5022	35-5-8УЗ(У658) 35-5-8ТЗ(У658)	5×40	10	1,5	2,0	35	8	1,4
34 4995 5031 34 4995 5032	У661 УЗ У661 ТЗ	8×80	15	3,5	8,0	60	14	8,0
34 4995 5041 34 4995 5042	У663 УЗ У663 ТЗ	12×100	15	7,0	12,0	80	20	20,3
34 4995 5051 34 4995 5052	45-5-8УЗ(У678) 45-5-8ТЗ(У678)	5×60	10	1,5	2,0	45	8	1,9

Сальники (табл. 3.12.01, рис.3.12.01) служат для уплотнения мест ввода проводов и кабелей в оболочки электротехнических изделий.

Изготавливаются из алюминиевого сплава
Степень защиты IP65 по ГОСТ 14254-96
ТУ 36-1952-81.

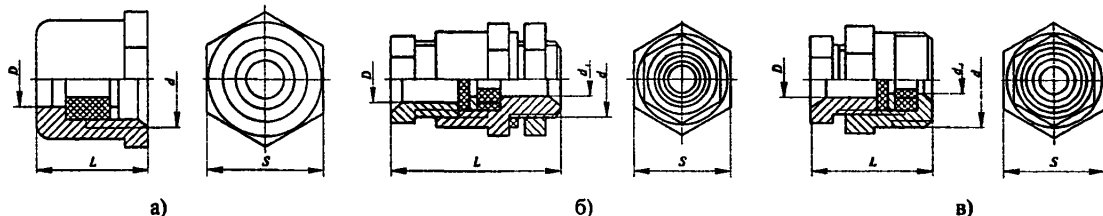


Рис. 3.12.01. Сальники

Таблица 3.14 01

Код ОКП	Тип	Место установки	Наружный диаметр кабеля, мм	Диаметр резьбы, \varnothing	Размеры, мм				Масса 1000 шт, кг
					L	S	D	d ₁	
Сальники трубные (рис. 3.12.01,а)									
34 4965 6151 34 4965 6121 34 4965 6152	У258 У2 У258 ХЛ2 У258 Т2	На патрубках и трубах, снабженных наружной цилиндрической трубной резьбой	8-16	3/4"	30	32	16	-	39
34 4965 6153 34 4965 6122 34 4965 6154	У259 У2 У259 ХЛ2 У259 Т2								
34 4965 6155 34 4965 6123 34 4965 6156	У260 У2 У260 ХЛ2 У260 ХЛ2								
Сальники привертные (рис. 3.1201,б)									
34 4965 6141 34 4965 6124 34 4965 6142	У261 У2 У261 ХЛ2 У261 Т2	В отверстиях оболочек электротехнических изделий со стенкой толщиной не более 5 мм	6-12	М18	43	27	14	12	45
34 4965 6143 34 4965 6125 34 4965 6144	У262 У2 У262 ХЛ2 У262 Т2								
34 4965 6145 34 4965 6126 34 4965 6146	У263 У2 У263 ХЛ2 У263 Т2								
34 4965 6147 34 4965 6127 34 4965 6148	У667 У2 У667 ХЛ2 У667 Т2								
34 4965 6149 34 4965 6128 34 4965 6150	У668 У2 У668 ХЛ2 У668 Т2								
34 4965 6149 34 4965 6128 34 4965 6150	У668 У2 У668 ХЛ2 У668 Т2								
Сальники ввертные (рис. 3.12.01,в)									
34 4965 6131 34 4965 6137 34 4965 6132	У264 У2 У264 ХЛ2 У264 Т2	На патрубках, снабженных внутренней цилиндрической трубной резьбой	6-12	3/4"	33	27	14	12	34
34 4965 6133 34 4965 6138 34 4965 6134	У265 У2 У265 ХЛ2 У265 Т2								
34 4965 6135 34 4965 6139 34 4965 6136	У266 У2 У266 ХЛ2 У266 Т2								

МЕХАНИЗМЫ И ИНСТРУМЕНТЫ

4.1. Механизмы и приспособления для стройплощадок

Буры БМГ-400/80, БМГ-500/80 и БМГ-600/80 для мерзлого грунта (рис. 4.1.01, табл. 4.1.01) предназначены для бурения ям в грунтах I — III категорий буровыми машинами БКМА 1/3,5. Буры аналогичны по устройству и различаются только размерами. Корпус бура состоит из ступицы 1 с приваренными к ней двумя лопастями 2, на которой расположены зубья 3. К нижнему концу ступицы прикреплен забурник 4 с твердосплавными пластинами. В верхних частях лопастей имеются клапаны для выброса грунта.

ТУ 4834-014-01395348-2004

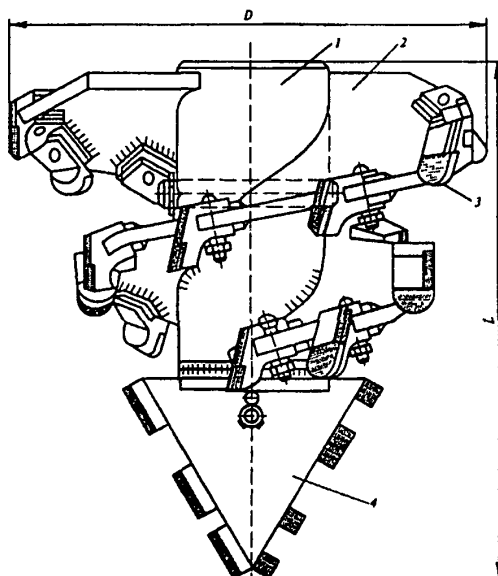


Рис. 4.1.01. Буры
БМГ-400/80, БМГ-500/80 и БМГ-600/80

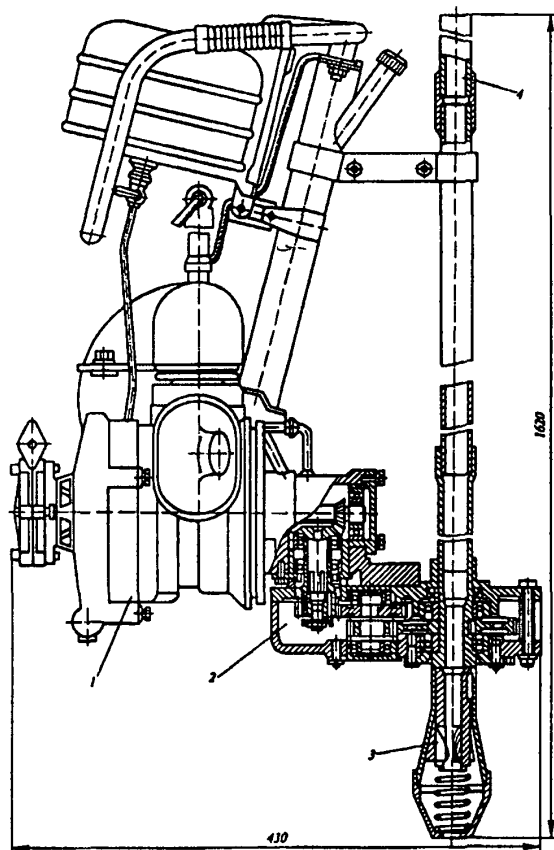


Рис. 4.1.02. Приспособление ПЗД-12 для ввертывания
электродов заземления в грунт

Приспособление ПЗД-12 для ввертывания электродов заземления в грунт (рис. 4.1.02) состоит из бензомоторного двигателя 1, редуктора 2, кулачкового зажима 3 и удлинителя 4.

Работа приспособления основана на том, что при осевом нажатии на рукоятку двигателя происходят автоматический зажим и вращение электрода, что обеспечивает ввертывание его в грунт.

Технические данные

Диаметр электрода, мм	12-18
Длина электрода, мм	до 5000
Частота вращения электрода, об/мин	540
Скорость ввертывания электрода наибольшего диаметра в землю, м/мин	1
Габаритные размеры, мм не более	430×450×1630
Масса, кг	21

Код ОКП 48 3454 0101.

ТУ 36-1066-85.

Таблица 4.1.01

Код ОКП	Тип	Число зубьев	Размер квадратного отверстия под рабочий вал буровой машины, мм	Диаметр, D, мм	Длина, L, мм	Масса, кг
48 3459 0603	БМГ-400/80-11	8	80×80	400	282	34
48 3459 0605	БМГ-500/80-11	12	80×80	500	282	40
48 3459 0604	БМГ-600/80-11	14	80×80	600	282	52

Коронка КГС-68 для сверления гнезд (рис. 4.1.03) используется при сверлении гнезд глубиной до 50 мм в кирпичных и гипсолитовых основаниях под коробки скрытой проводки.

Коронка состоит из корпуса 2 с впаянными в него зубьями 3, хвостовика 1 с конусом «Морзе-2», центрирующего сверла 4 с твердосплавной пластиной. Приводом для работы с коронкой служит электро-дрель.

Технические данные

Диаметр, мм	68,8
Число зубьев	5
Масса, кг	0,455
Код ОКП 48 3456 3101.	
ТУ 36-48-75.	

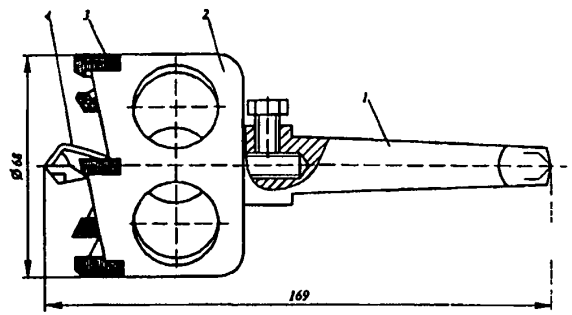


Рис. 4.1.03. Коронка КГС-68

Тепловоздуходувка ТВ-4 (рис. 4.1.04) служит для сушки электрических машин, сердечников трансформаторов малой мощности, реакторов, а также стен помещений.

Тепловоздуходувка состоит из тележки 1, на которой установлены нагревательная камера 2, вентилятор с электродвигателем 4 и фильтр 3.

Схемой предусмотрено автоматическое отключение тепловоздуходувки при коротких замыканиях в электрической цепи.

Технические данные

Подача, м ³ /ч	500
Температура воздуха на выходе, °С, при мощности нагревателей, кВт:	
12	100
7,2	80
Потребляемая мощность, кВт	9,6
Напряжение, В	380
Габаритные размеры, мм	1250×750×550
Масса, кг	57
Код ОКП 48 3459 0802.	
ТУ 36-2741-85.	

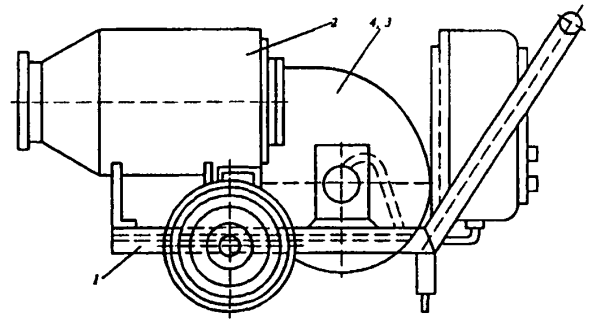


Рис. 4.1.04. Тепловоздуходувка ТВ-4

Лебедка ручная ЛР (рис. 4.1.05) предназначена для натяжения тросовых проводок и состоит из храповика 1, двух ручек - нижней 3 и верхней 2, каната 4, коуш 5.

Технические данные

Тяговая сила, кН	3
Сила, прилагаемая к рукоятке, Н	196
Диаметр рабочего троса, мм	3,9
Длина рабочего троса, мм	2500
Габаритные размеры, мм	672×200×88
Масса, кг	4
Код ОКП 48 3453 6601.	
ТУ 36-1494-80.	

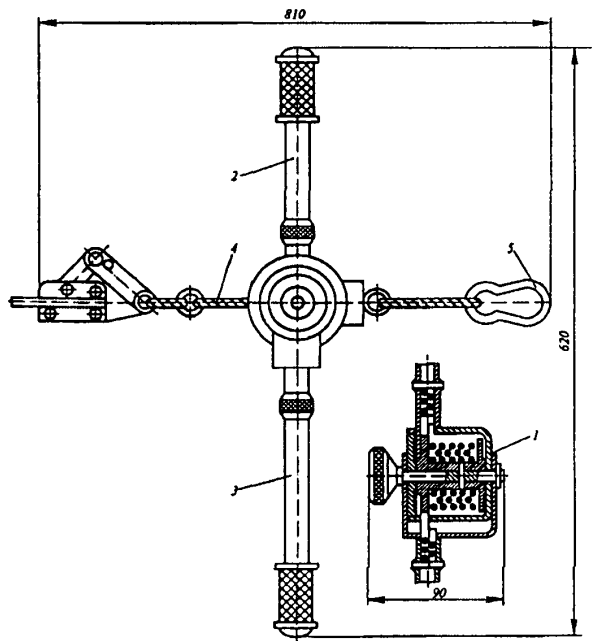


Рис. 4.1 05. Лебедка ручная ЛР

4.2. Механизмы и приспособления для кабельных работ

Домкрат кабельный ДК-3 (рис. 4.2.01) применяется для подъема барабана с кабелем и удержания его на весу во время размотки кабеля. Домкрат представляет собой сварную стойку 1, которая снабжена гайкой 2 с ручками и винтом 3. В нижней части винта имеется проушина 4. При вращении гайки рычагом (трубой) длиной 600 мм винт перемещается по вертикальной оси. Барабан поднимается двумя домкратами с помощью стержня, продетого через отверстия проушин винтов и барабана.

Технические данные

Грузоподъемность двух домкратов, кг	6000
Сила вращения гайки домкрата (при рычаге длиной 600 мм), Н	150 - 200
Диаметр кабельного барабана, мм:	
максимальный	2000
минимальный	1000
Габаритные размеры, мм	1300×730×1315
Масса одного домкрата, кг	54
Код ОКП 48 3453 6411	
ТУ 36-1915-76	

Домкрат кабельный безосевой ДКБ-10 используется для подъема барабана с кабелем и удержания его на весу при размотке кабеля.

Домкрат (рис. 4.2.02) представляет собой сварную раму 1 с направляющей втулкой 10, в которой находится штанга 3, опирающаяся на поршень

гидравлического домкрата 2. На штанге смонтирована цапфа 7, фиксируемая пальцем 6. К цапфе прикреплена ось 5, на которой устанавливается сменная опорная втулка 4. Благодаря шарообразной поверхности оси опорная втулка является самоустанавливающейся и легко заводится в отверстие щеки барабана. Сменная опорная втулка 8 крепится к раме специальными фиксаторами. Кабельный барабан поднимается двумя домкратами.

Перед работами на шаровых осях цапф обоих домкратов закрепляются сменные опорные втулки, наружный диаметр которых соответствует диаметру отверстий щек поднимаемого барабана. Цапфы фиксируются на определенной высоте в зависимости от размера барабана. Затем опорные втулки домкратов заводятся с двух сторон в отверстия щек барабана.

При одновременном качании рукояток 9 поршни гидравлических домкратов перемещаются вверх и, воздействуя на внутренние перегородки штанг, поднимают штанги вместе с прикрепленными к ним цапфами и сидящим на их осях барабаном.

Технические данные

Максимальная масса барабана, поднимаемого двумя домкратами, т	10
Диаметр кабельного барабана, мм:	
наибольший	3000
наименьший	2450
Наибольшая высота подъема барабана, мм	100
Габаритные размеры, мм	3480×1500×1580
Масса одного домкрата, кг	181
Код ОКП 48 3453 6421.	
ТУ 36-1731-84.	

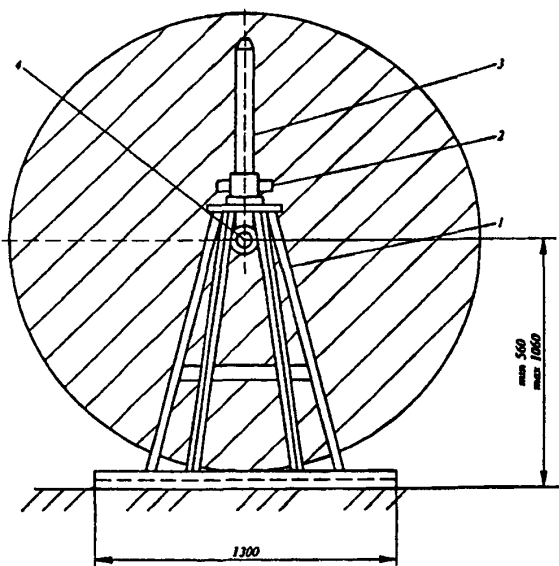


Рис. 4.2.01 Домкрат кабельный ДК-3

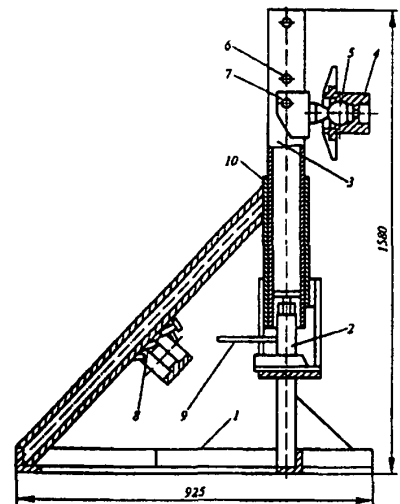


Рис. 4.2.02 Домкрат кабельный безосевой ДКБ-10

Ролик линейный универсальный РЛУ (рис. 4.2.03) предназначен для раскатки силовых кабелей и пучков контрольных кабелей на прямых участках при прокладке их по кабельным конструкциям, полкам всех типов и лоткам, закрепленным на полках.

Ролик закрепляется на кабельной полке с помощью защепок, пропускаемых в ее перфорированные отверстия и фиксируемых пружиной.

Технические данные

Максимальный наружный диаметр кабеля или пучка прокладываемого кабеля, мм	100
Допустимая нагрузка на валок, кН	1,0
Габаритные размеры, мм:	
длина	335
диаметр	170
Масса, кг	1,8

Код ОКП 48 3453 6731.

ТУ 36-1581-76.

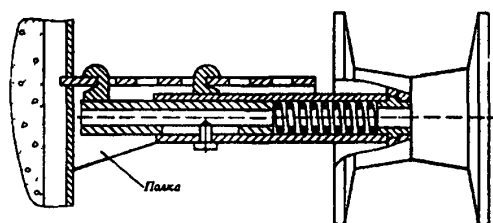


Рис 4 2 03 Ролик линейный универсальный РЛУ

Набор инструментов и приспособлений для проведения кабельных работ НКИ-3М предназначен для монтажа концевых и соединительных муфт и оборудования рабочего места в полевых условиях.

Контейнер №1

1. Ножницы по металлу, 250мм	1
2. Зеркало D= 80мм	1
3. Кисть КФК-8	1
4. Молоток 0,8 кг	1
5. Измеритель глубины вдавливания	1
6 Плоскогубцы, L=205мм	1
7. Кардолента, 60×140мм	2
8 Ключ разводной, S=30	1
9. Метр металлический складной	1
10 Пинцет, L=110мм	1
11 Зубило, L=200мм	1
12 Нож прямой	1
13 Нож серповидный	1
14 Нож кабельный	1
15 Обколотка	1
16 Кусачки торцевые	1

Габаритные размеры, мм	350×314×120
Масса с вложением, кг	7,8

Контейнер №2

1. Напильник плоский, L=300мм	1
2. Напильник трехгранный, L=300мм	1
3. Напильник круглый, L=300мм	1
4. Ножовка по металлу	1
5. Полотно ножовочное	5
6. Ножницы секторные НС-3М	1
7. Термометр ТТП 72 240 163	1
8. Ковш для разогрева парафина	1
9. Аптечка медицинская	1
10. Ограничитель глубины резания	1
11. Мешалка	1

Габаритные размеры, мм	620×205×100
Масса с вложением, кг	11,0

Контейнер №3

1. Палатка с каркасом	1
2. Канистра, 5л	1
3 Ведро кабельное	1
4. Жаровня с газовой горелкой	1
5. Противень	1
6. Воронка пластмассовая	1

Габаритные размеры, мм	870×425×450
Масса с вложением, кг	24,0

Код ОКП 48 3455

Э106.00.00 ТУ

Набор инструментов и приспособлений для проведения кабельных работ НКИ-3

Контейнер №1

Шаблон для изгибания жил кабеля сечением до 240 мм ²	1
Шаблон для изгибания жил кабеля сечением до 70 мм ²	1
Паяльник	1
Глубиномер	1
Термометр ТТП 72 240 163	1
Грузики со струной	1
Пилка по металлу	1
Щетка металлическая	1
Плоскогубцы	2
Нож монтерский типа НМ-3	1
Нож кабельный	1
Нож консервный	1
Аптечка медицинская	1
Пинцет 110 мм	1
Кисть филеночная КФК-8	1
Очки защитные	1
Очки со светофильтром	1
Кусачки торцевые	1
Ключ разводной, S=30	1

Рулетка измерительная, 1м	1
Зубило	1
Полотно ножовочное	5
Отвертки с прямым шлицем	
∅5 0,8×5,5	1
∅8 1,6×10	1
Ключи	
27×30	1
22×24	1
17×19	1
Молоток 0,8 кг	1
Напильник плоский, L=300 мм	1
Напильник трехгранный, L= 300мм	1
Напильник круглый, L=300 мм	1
Трубка телефонная	2
Габаритные размеры, мм	160×440×550
Масса, кг	24

Контейнер №2

Воронка для кабельной массы	1
Подставка для разделки эпоксидных муфт	1
Ложка разливочная для припоя	1
Ковш для разогрева припоя ПОС-30	1
Лоток	1
Ковш для разогрева парафина	1
Разбортовка оболочек кабеля сечением до 240 мм ²	1
Разбортовка оболочек кабеля сечением до 70 мм ²	1
Мешалка	1
Воронка полиэтиленовая	1
Ножницы по металлу	1
Скребок	1
Габаритные размеры, мм	180×405×575
Масса, кг	17

Контейнер №3

Крестовина под кабель	2
Палатка с каркасом	1
Стул складной	1
Ножницы секторные НС-3М	1
Ведро 10 л оцинкованное	1
Канистра 5л	1
Габаритные размеры, мм	400×425×890
Масса, кг	43

Контейнер №4

Ведро кабельное	1
Жаровня	1
Габаритные размеры, мм	430×515×1000
Масса, кг	31
Код ОКП 48 3453 3111	

Набор инструмента и приспособлений для разделки кабеля НКР предназначен для резки кабеля, последовательного и ступенчатого удаления защитных покровов, брони, оболочки, экрана, изоляции и изгибания жил по шаблонам

Комплект поставки

1 Ножницы секторные НС-2М	1
2 Ножницы по металлу	1
3 Ножовка по металлу	1
4 Запасные полотна к ножовке по металлу	2
5 Нож НМ-4 для резки полимерной и резиновой изоляции	1
6 Нож для продольной надрезки алюминиевой, свинцовой оболочки	1
7 Нож для поперечной надрезки алюминиевой, свинцовой оболочки	1
8 Ключ для удаления надрезанной оболочки	1
9 Плоскогубцы	1
10 Боковые кусачки	1
11 Торцовые кусачки	1
12 Метр складной	1
13 Молоток 400гр	1
14 Отвертка 7810-0941	1
15 Пинцет	1
16 Кордолента	1
17 Обколотка из твердых пород	1
18 Шаблоны для изгибания жил сечением до 70 мм ²	1
19 Шаблон для изгибания жил сечением до 240 мм ²	1
Габаритные размеры, мм	450×300×150
Масса, кг	11

Оригинальная конструкция футляра позволяет использовать его как рабочее место кабельщика, а комплектация набора специальными ножами позволяет качественно и быстро удалять алюминиевую и свинцовую оболочку кабеля

Код ОКП 48 3451

ТУ 4834-007-01395348-2002

Набор инструментов электрослесаря НИС поставляется в чемодане

Комплект поставки

1 Плоскогубцы, L=205мм	1
2 Кусачки боковые, L=160мм	1
3 Круглогубцы, L=160мм	1
4 Молоток 0,4кг, L=320мм	1
5 Нож монтерский НМ-3, L=120мм	1
6 Отвертки с прямым шлицем	
7810-0911	1
7810-0928	1
7810-0941	1
7 Отвертки с крестообразным шлицем	
№1, L=165	1
№2, L=200	1

8 Ключи	
8×8	1
10×10	1
14×14	1
9 Зубило, L=200	1
Габаритные размеры футляра, мм	325×170×85
Масса с вложением, кг	3,7
Код ОКП 48 3455	
ТО Э111-96	

4.3. Оборудование для монтажно-заготовительных участков

Механизм МСБ для снятия изоляции с проводов больших сечений (рис 4 3 01) представляет собой облицованную раму 1, внутри которой смонтированы электропривод 2 и рычажно-кулачковая передача 3, а снаружи, на плите - узел снятия изоляции 4. Длина снимаемой изоляции для каждого сечения провода задается с учетом размеров наконечников. В комплект поставки входит сменный инструмент - ножи.

Технические данные

Марки обрабатываемых проводов	ПР, АПР
Сечение жил обрабатываемых проводов, мм ²	16-240
Машинное время одного цикла снятия изоляции, с	2,3
Электродвигатель мощность, кВт	2,2
частота вращения, об/мин	1430
Габаритные размеры, мм	800×585×1200
Масса, кг	221

Код ОКП 48 3451 0111
ТУ 36-1806-78

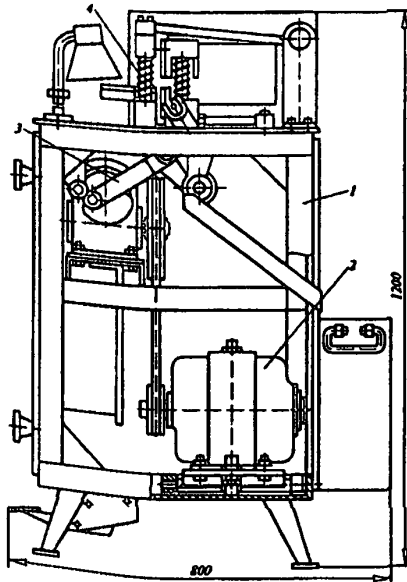


Рис 4 3 01 Механизм для снятия изоляции с проводов больших сечений МСБ

Шинотрубогиб универсальный УШТМ-2 (рис 4 3 02) предназначен для гибки на угол до 90° стальных труб, а также алюминиевых и медных шин по плоскости и ребру. Шинотрубогиб представляет собой станину 2, внутри которой расположен электродвигатель 1, приводящий в движение редуктор, на выходном валу которого установлен сменный шаблон 5. На станине имеется каретка 3 со сменным упорным роликом 4. Обрабатываемая труба устанавливается между шаблонами и роликом и закрепляется в шаблоне сменной скобой и закладной чекой 6. Изгибание происходит при вращении шаблона 4. С помощью концевого выключателя 7 механизм останавливается автоматически. Изгибание шин по плоскости и ребру производится в специальных сменных приспособлениях, устанавливаемых на выходном валу редуктора.

Технические данные

Диаметр изгибаемых труб, мм	33, 44,5, 60
Радиус изгиба труб, мм	200, 250, 400
Время изгибания одной трубы под углом 90°, с	8
Сечение изгибаемых шин, мм	3×30 - 10×100
Радиус, мм, шин, изгибаемых по ребру, сечением, мм	
3×3 - 6×50	45
6×60 - 10×100	80
Электродвигатель мощность, кВт	3,0
частота вращения, об/мин	950
Габаритные размеры, мм	990×790×1100
Масса, кг	960,0

Код ОКП 48 3451 0351
ТУ 36-70-85

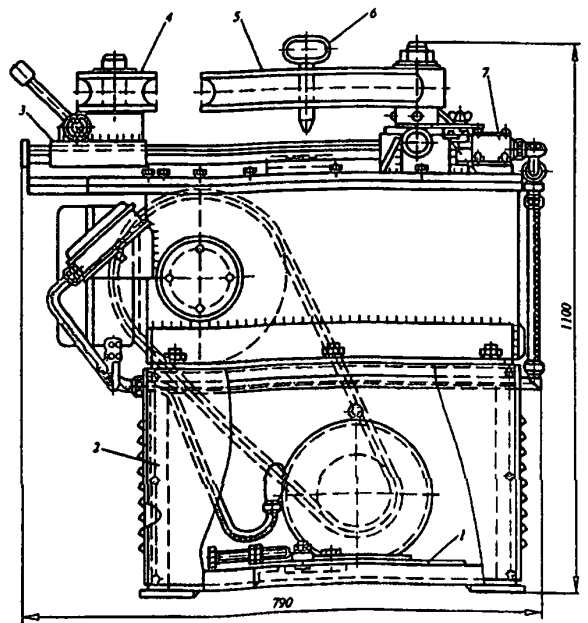


Рис 4 3 02 Шинотрубогиб универсальный УШТМ-2

Механизм для пробивки отверстий МПО-30 служит для выполнения отверстий для водогазопроводных труб условным проходом 15-80 мм по ГОСТ 3262-75 и тонкостенных труб диаметром 18-60 мм в стенках коробок и ящиков, в отдельных листах.

Технические данные

Материал коробок и ящиков:

временное сопротивление, МПа	450
толщина стенок, листов, мм, не более	3
Размеры коробок, мм:	
минимальные	110×110×84
максимальные	1200×800×350
диаметры пробиваемых отверстий, мм	20, 23, 26, 28, 35, 44, 47, 50, 62, 78, 91
Сила механизма, кН	30
Длина хода ползуна, мм	60
Число ходов ползуна, 1/мин	74
Расстояние между пуансоном и ползуном, мм	50
Мощность, кВт	5,87
Габаритные размеры, мм	2055×795×1440
Масса, кг	1500
Код ОКП 3456 6203	
ТУ36.18.23-01-89	

Станок настольный вертикально-сверлильный ВСС предназначен для сверления и фрезерования мелких деталей.

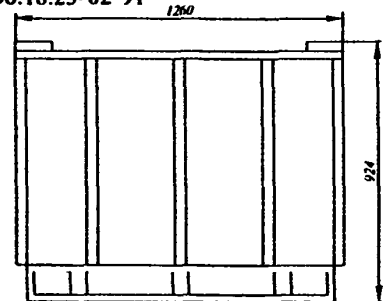
Технические данные

Наибольший диаметр сверления, мм	20
Конус конца шпинделя	Морзе 2 АТ 8
Вылет шпинделя от колонны, мм	200
Наибольшее расстояние от торца шпинделя до стола, мм	320
Наибольший ход шпинделя, мм	105
Число скоростей шпинделя	4
Скорость, об/мин	300-2850
Габаритные размеры, мм	935×350×800
Масса, кг	145
ОКП 38 1201	
ТУ 36.18.23-03-95	

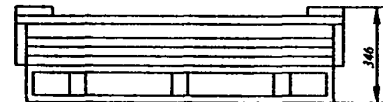
Контейнер металлический сборно-разборный Т263 (рис.4.3.03) предназначен для перевозки и складирования электромонтажных и других изделий.

Технические данные

Грузоподъемность, кН	5
Высота в транспортном положении, мм	346
Габаритные размеры, мм	1260×794×924
Масса, кг	130
ОКП 48 3459 2521	
ТУ 36.18.23-02-91	



а)



б)

Рис. 4.3.03. Контейнер Т263

(а - рабочее положение; б - в сложенном положении)

Шкаф металлический раздевальный 2-х и 3-х секционный (табл.4.3.01, рис 4.3.04).

ТО 1395345-11-94.

Таблица 4.3.01

Тип	Размеры, мм	Масса, кг
	<i>L×B×H</i>	
2-х секционный	610×490×1835	73
3-х секционный	910×490×1835	95

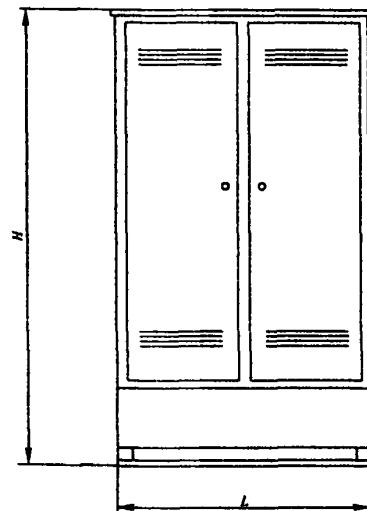


Рис. 4.3.04. Шкаф раздевальный 2-х секционный

4.4. Ручной инструмент для электромонтажных работ

Плоскогубцы монтажные (рис. 4.4.01) с эластичными чехлами на рукоятках предназначены для зажима и откусывания медных и алюминиевых проводов малых сечений.

Габаритные размеры 204×66×26 мм.
 Масса 0,335 кг.
 Код ОКП 48 3451 3341.
 ТУ 3926-003-01395348-99.

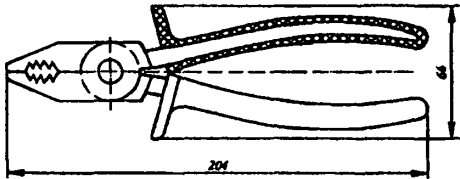


Рис. 4.4.01. Плоскогубцы универсальные электромонтажные

Кусачки боковые (рис. 4.4.02) с эластичными чехлами на рукоятках используются для откусывания медных и алюминиевых проводов малых сечений.

Габаритные размеры 155×20×55 мм.
 Масса 0,2 кг.
 Код ОКП 39 2641
 ГОСТ 28037-89.

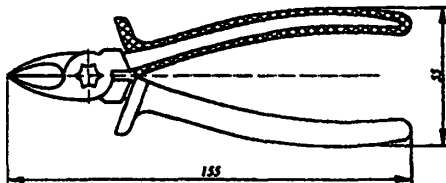


Рис. 4.5.02. Кусачки боковые

Круглогубцы (рис. 4.4.03) с эластичными чехлами на рукоятках предназначены для закручивания колец на жилах медных и алюминиевых проводов малых сечений.

Габаритные размеры, мм 160×20×53
 Масса, кг 0,141
 Код ОКП 39 2641.
 ТУ 36-001-95.

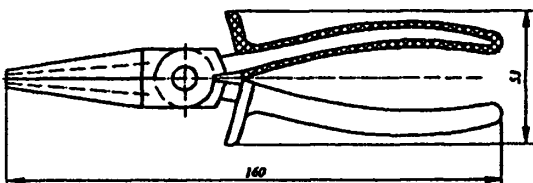


Рис. 4.4.03. Круглогубцы

Отвертки для винтов и шурупов с крестообразным шлицем (рис. 4.4.04) изготавливаются под шлиц №1 и №2
 Код ОКП 29 2660
 ГОСТ 10754-93.

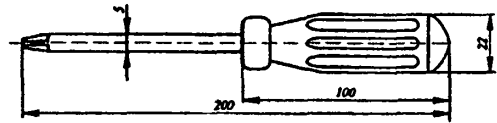


Рис. 4.4.04. Отвертка

Отвертки слесарно-монтажные с властмассовой ручкой (табл. 4.4.01, рис. 4.5.05).
 Код ОКП 39 2660
 ГОСТ 17199-88.

Таблица 4.4.01

Обозначения отверток	Номинальный диаметр резьбы винта, для которого предназначена отвертка, мм	Размеры, мм			
		L	l	D	d
7810-0911	2	155	55	15	3,0
7810-0922	3	190	90	22	5,0
7810-0928	4	190	90	22	6,0
7810-0941	6	250	100	25	8,0

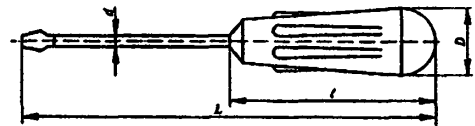


Рис. 4.4.05. Отвертка

Отвертки ОДВ (табл. 4.4.06, рис. 4.5.02) предназначены для ввертывания и вывертывания винтов в труднодоступных местах.

ТО 3926-002-01395348-99.

Таблица 4.4.02

Код ОКП	Тип	Марка винта	Размер лопатки, мм	Длина, мм	Масса, кг
48 3456 3241	ОДВ-0,8	М3	0,8×5,5	196	0,055
48 3456 3242	ОДВ-1,0	М4	1,0×6,5	225	0,095



Рис. 4.4.06. Отвертка ОДВ

Молоток слесарный 7850-0102/001, 7850-0105/001.

Тип	Масса головки, кг	Длина, мм	Масса, кг
7850-0102/001	0,4	320	0,503
7850-0105/001	0,8	360	0,980

Код ОКП 39 2621.

ГОСТ 2310-77.

Зубило слесарное 2810-0219 предназначено для выполнения слесарных работ.

Длина 200 мм.

Масса 0,75 кг.

Код ОКП 39 2634.

ГОСТ 7211-86.

Нож монтерский НМ-3 (рис. 4.4.07, а, табл. 4.4.03) служит для снятия изоляции с проводов и кабелей, а также для зачистки оголенных жил.

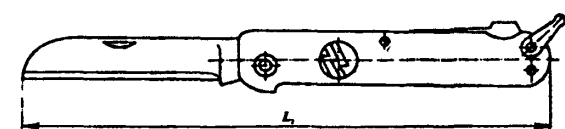
Нож монтерский НМ-4 (рис. 4.4.07, б, табл. 4.4.03) предназначен, дополнительно к вышеуказанному, для снятия резиновой и пластмассовой изоляции с кабелей и проводов.

Код ОКП 48 3451

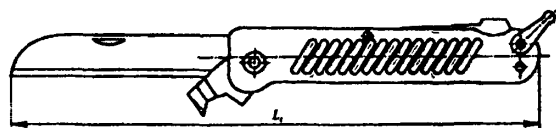
ТУ36-1950-76

Таблица 4.4.03

Тип	Рис.	Размеры		Масса, кг
		$L \times B \times H$, мм (в закрытом положении)	L_1 , мм (в открытом положении)	
НМ-3	4.5.09,а	120×15×32	205	0,11
НМ-4	4.5.09,б	120×19×32	205	0,16



а)



б)

Рис. 4.4.07 Нож монтерский

Наборы инструментов электромонтажника НЭ.

Поставляются в чемодане. Для удобства пользования набором в чемодан укладывается сумка для частного набора инструмента.

Комплект набора

Инструмент МБ-1М или МБ-1У для снятия изоляции	1
Кусачки с эластичными чехлами	1
Универсальные электромонтажные плоскогубцы с эластичными чехлами	1
Слесарный молоток	1
Отвертка	1
Монтерский нож НМ-3	1
Очки защитные открытые типа «02»	1
Отвертка ОДВ-08	1
Гаечный ключ	1
Пробник ПУ-82	1
Круглогубцы с эластичными чехлами	1
Складной металлический метр	1
Сумка	1
Габаритные размеры, мм	350×314×120
Масса, кг	6,6

Код ОКП 48 3455 02222.

ТУ 36-1823-78.

Набор инструментов коммутатчика НКО. Поставляется в чемодане. Для удобства пользования набором в чемодан укладывается сумка для частного набора инструмента.

Комплект набора

Инструмент МБ-1М или МБ-1У для снятия изоляции	1
Кусачки с эластичными чехлами	1
Плоскогубцы универсальные электромонтажные с эластичными чехлами	1
Отвертка	2
Монтерский нож НМ-3	1
Магнит	2
Гаечный ключ	4
Отвертка ОДВ-08	1
Пробник ПУ-82	1
Складной металлический метр	1
Круглогубцы с эластичными чехлами	1
Сумка	1
Габаритные размеры	350×314×120 мм
Масса	5,2 кг.

Код ОКП 48 3455 0202.

ТУ 36-1823-78.

Ножницы секторные НС (табл. 4.4.04, рис. 4.4.08) служат для перерезания кабелей и проводов с медными и алюминиевыми жилами. Ножницы состоят из следующих основных деталей: двух секторных ножей - неподвижного 1 и подвижного с зубьями 2, двух рукояток - подвижной 3 и неподвижной 4 и двух собачек - подающей 5 к фиксирующей 6.

ТУ36-1656-77

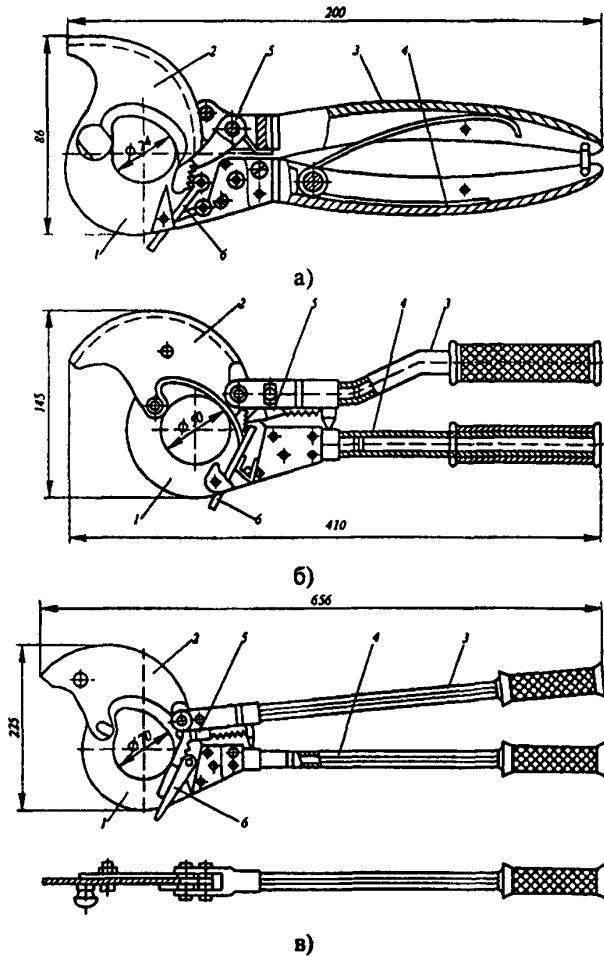


Рис. 4.4.08. Ножницы НС

Клещи универсальные (рис. 4.4.09), предназначены для снятия изоляции с проводов марок ПВ, АПВ по ГОСТ 6323-79 и для выполнения ответвлений от магистральных линий в щитках этажных или протяжных ящиках без разрезания магистралей. Ответвление осуществляется с помощью сжимов.

Клещи перерезают изоляцию в радиальном и продольном направлениях, что дает возможность для снятия изоляции в середине и с концов проводов

Технические данные

Сечение обрабатываемых проводов, мм ²	16; 25, 35; 50
Усилие на рычагах при съеме изоляции, Н (кгс), не более	250
Число качков рычагов для разрезания изоляции	3
Габаритные размеры, мм:	
длина	220
ширина	60
высота	43
Масса, кг	0,56

ОКП 48 3451 3334.

ТУ 36.18.00.01-84-92

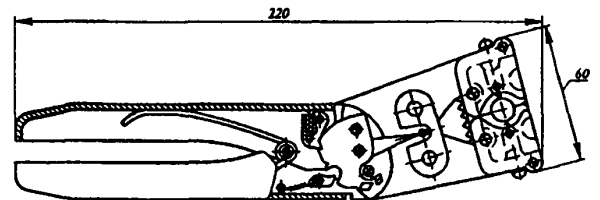


Рис.4.4.09. Клещи универсальные

Таблица 4.4.04

Показатели	Ножницы		
	НС-1 (рис. 4.5.12,а)	НС-2М (рис. 4.5.12,б)	НС-3М (рис. 4.5.12,в)
Вид перерезаемого кабеля или провода	Кабель, провод и жилы кабеля	Кабель, провод и жилы кабеля	Кабель бронированный, провода
Наибольшее сечение перерезаемого кабеля, мм ² :			
с медными жилами	3×10	3×35	3×150
с алюминиевыми жилами	3×25	3×95	3×240
Сила, прилагаемая к рукояткам, Н	150	200	300
Габаритные размеры, мм	200×86×18	400×145×33	656×225×34
Масса, кг	0,35	1,1	3,5
Код ОКП	48 3451 3251	48 3451 3252	48 3451 3258

Пресс-клещи ПК-3 (рис. 4.4.10) предназначены для опрессовки алюминиевых жил гильзами суммарным сечением 7,5 - 20,5 мм², медных жил наконечниками и гильзамисечением 4 - 10 мм².

Технические данные

Сила на пуансоне, кН	12,5
Сила, прикладываемая к ручке, Н	400
Ход пуансона, мм	12
Габаритные размеры, мм	325×60,5×33
Масса, кг	1,16
Код ОКП 48 3452 6103.	
ТУ 36-872-79.	

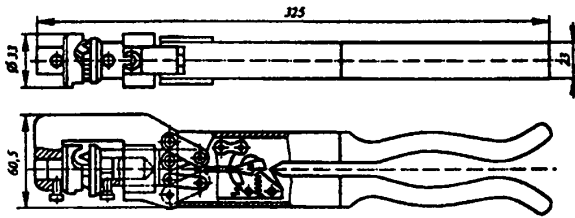


Рис. 4.4.10. Пресс-клещи ПК-3

Пресс-клещи ПК-4 (рис. 4.4.11) предназначены для оконцевания алюминиевыми и медно-алюминиевыми наконечниками по ГОСТ 9581—80 и алюминиевыми гильзами по ГОСТ 23469.2-79 проводов и кабелей сечением от 16 до 35 мм², а также для соединения и ответвления алюминиевыми гильзами по ТУ 36-1441-83 проводов суммарным сечением от 13 до 32,5 мм² способом опрессовки.

Технические данные

Максимальная сила на пуансоне, кН, не менее	23
Габаритные размеры, мм	550×125×40
Масса с матрицей и пуансоном, кг	2,5
Код ОКП 48 3452 6104.	
ТУ 36-2725-85.	

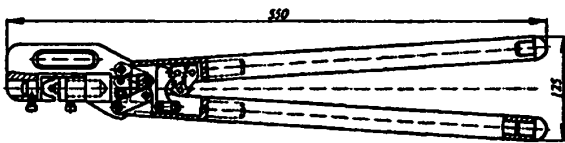


Рис. 4.4.11. Пресс-клещи ПК-4

Пресса ручные механические РМП-9 и РМП-22М (рис. 4.4.12 а,б) предназначены для опрессовки кабельных наконечников по ГОСТ 9581-80 и ГОСТ 7386-80 и соединительных гильз по ГОСТ 23469.2-79 и ГОСТ 23469.3-79 на кабелях с алюминиевыми и медными жилами инструментами, входящими в набор НИСО, НИСО-О, НИСШО, НИОМ, а также для скругления секторных однопроволочных алюминиевых жил сечением 25-240 мм² инструментами, входящими в набор НИСО и ИСК прессом РМП-22М, а инструментами, входящими в наборы НИСО-У, НИОМ-У и НУВ прессом РМП-9.

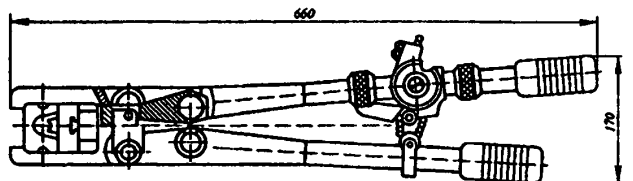
Технические данные

	РМП-9	РМП-22М
Максимальная сила, развиваемая прессом, кН	90	220
Сила, прикладываемая к рукоятке, Н	250	250
Сечения алюминиевых жил, мм ²	16-120	16-240
Сечения медных жил, мм ²	16-70	16-240
Габаритные размеры, мм	600×140×65	640×130×65
Масса пресса (без инструмента), кг	5,0	5,2
Масса пресса (в чехле), кг	5,2	5,4

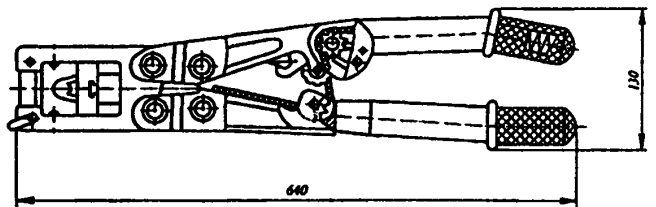
Код ОКП 48 3452.

ТУ 36.18.00.01-81-92 – РМП-9.

ТУ 4834-001-01395348-98 – РМП-22М.



а)



б)

Рис. 4.4.12. Прессы ручные РМП-9 и РМП-22М

Пресс ручной механический РМП-9У предназначен для оконцевания и соединения медных жил изолированных проводов и кабелей наконечниками и гильзами DIN 46235/DIN 46267 методом шестигранного обжатия сечением 16-300 мм².

Пресс и набор матриц шестигранного обжатия (11 пар) уложены в металлический футляр.

Технические данные

Максимальная сила развиваемая прессом, кН	90
Сила, прикладываемая к рукоятке, Н	250
Габаритные размеры, мм	600×140×65
Масса пресса, кг	5,0
Габаритные размеры футляра, мм	615×170×75
Масса пресса с футляром и набором матриц, кг	10
Код ОКП 483452	
ТУ 4834-015-01395348-2004.	

Пресс гидравлический ПГР-20М1 (рис. 4.4.13) предназначен для оконцевания и соединения алюминиевых и медных жил проводов и кабелей сечением 16-240 мм² способом опрессовки многогранным обжатием (шестигранное обжатие и местное вдавливание), скругления секторных однопроволочных алюминиевых жил сечением 25-240 мм², а также секторных комбинированных жил сечением 120-185 мм². Пресс состоит из корпуса 1, бутеля 2, рабочего поршня 3, нагревательного 4 и запорного 5 клапанов, неподвижной 6 и подвижной 7 ручек, баллона масляного 8, нагнетающего поршня 9, цилиндра 10, пружины возврата 11, подпятника 12 (выборка холостого хода), предохранительного клапана 13, ремня 14.

Технические данные

Максимальная сила, развиваемая рабочим поршнем, кН	200
Сила, прилагаемая к рукоятке, Н	250
Ход рабочего поршня, мм	20
Число качаний рычага в зависимости от опрессовываемых сечений	(35-120)±10%
Габаритные размеры, мм	627×135×90
Масса, кг	5,75
Код ОКП 48 3452 0101.	
ТУ 36-1539-80.	

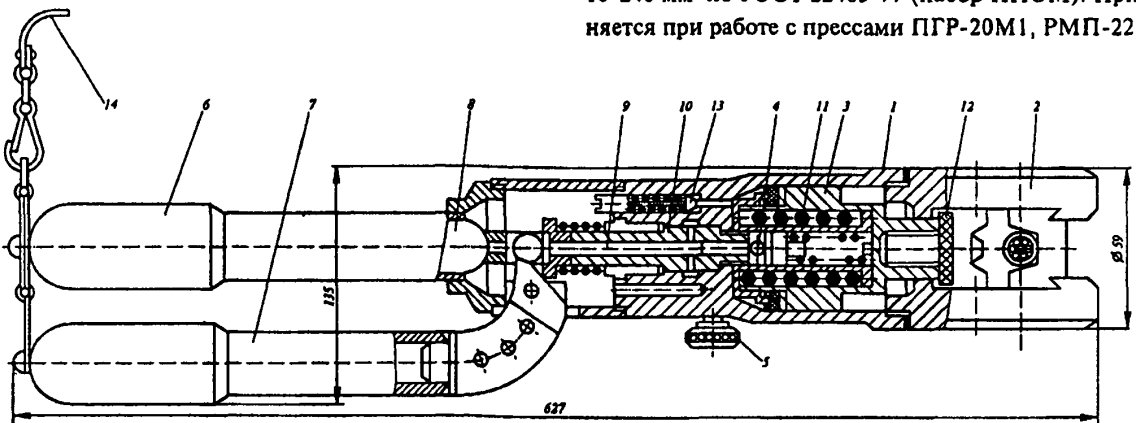


Рис. 4.4.13. Гидравлический пресс ПГР-20М1

Набор инструментов НИСШО предназначен для оконцевания и соединения алюминиевых жил изолированных проводов и кабелей сечением от 16 мм² до 240 мм² по ГОСТ 22483-77 способом шестигранного обжатия с местным вдавливанием наконечников по ГОСТ 9581-80, гильз по ГОСТ 23469.2-79. Применяется с прессами ПГР-20М1; РМП-22М; РМП-9; РМП-9У.

Набор состоит из матриц (7 шт.) и пуансонов (11 шт.), которые уложены в ячейках панели металлического футляра, на которой указана маркировка матриц и пуансонов. Футляр имеет замок, предотвращающий его открывание.

Габаритные размеры футляра, мм	335×130×44
Масса, кг	4
Код ОКП 483452	
ТУ 4834-014-01395348-2004	

Набор инструмента типа НУВ предназначен для:

- оконцевания и соединения алюминиевых круглых жил изолированных проводов и кабелей сечением 16-120 мм² по ГОСТ 22483-77. В набор входят 3 матрицы и 4 пуансона;
- оконцевания и соединения медных жил сечением 16-70мм² по ГОСТ 22483-77. В набор входят 3 матрицы и 5 пуансонов.

Набор НУВ состоит из: футляра и комплектов инструментов для опрессовки жил, которые уложены в ячейки панели металлического футляра.

Комплекты инструментов для опрессовки состоят каждый из матриц и пуансонов.

Набор применяется при работе с прессом РМП-9 и РМП-9У, возможно использовать с прессами РМП-22М и ПГР-20М1.

Габаритные размеры футляра, мм	35×130×44
Масса, кг	3,4
Код ОКП 483452	
ТУ 4834-013-01395348-2004	

Наборы инструментов типа НИОМ, НИОМ-У с универсальным посадочным местом применяются для:

- оконцевания и соединения медных жил сечением 16-240 мм² по ГОСТ 22483-77 (набор НИОМ). Применяется при работе с прессами ПГР-20М1, РМП-22М1,

– оконцевания и соединения медных жил сечением 16-70 мм² (набор НИОМ-У). Применяется при работе с прессом РМП-9; РМП-9У.

Набор НИОМ состоит из: футляра размером 335×130×38 мм и комплектов инструментов для опрессовки жил, которые уложены в ячейки панели металлического футляра (8 матриц и 10 пуансонов).

Масса 3,5 кг.

Набор НИОМ-У состоит из комплектов инструментов для опрессовки жил, упакованные в брезентовый чехол размером 200×50×20 мм (3 матрицы и 5 пуансонов).

Масса, 0,9 кг.

Код ОКП 483452

ТУ 4834-012-01395348-2004

Наборы инструментов типа НИСО, НИСО-О, НИСО-У, ИСК предназначены:

– для оконцевания и соединения алюминиевых круглых жил изолированных проводов и кабелей сечением 16-240 мм², а также для скругления перед опрессовкой секторных алюминиевых однопроволочных жил кабеля сечением 25-240 мм² и секторных комбинированных жил сечением 120-185 мм² по ГОСТ 22483-77 (набор НИСО);

– для оконцевания и соединения алюминиевых круглых жил изолированных проводов и кабелей сечением 16-240 мм² (набор НИСО-О); 5 матриц и 6 пуансонов;

– для оконцевания и соединения алюминиевых жил изолированных проводов и кабелей сечением 16-120 мм² (набор НИСО-У); 3 матрицы и 4 пуансона;

– для скругления перед опрессовкой секторных алюминиевых однопроволочных жил кабеля сечением 25-240 мм² и секторных комбинированных жил сечением 120-185 мм² по ГОСТ 22483-77 (набор ИСК)

Наборы НИСО, НИСО-О, НИСО-У состоят из матриц и пуансонов, уложенных в ячейки панели металлического футляра.

Набор инструментов для скругления ИСК выполнен в виде вкладышей для различных сечений (8 комплектов), которые вставляются в обойму - матрицу и обойму - пуансон и удерживаются шариковыми фиксаторами. Весь комплект инструмента уложен в ячейки панели металлического футляра.

Наборы НИСО - У и ИСК применяются в работе с прессами РМП -9 и РМП-9У.

Наборы НИСО, НИСО - О, ИСК применяются в работе с прессами РМП-22М и ПГР20М1.

Габаритные размеры футляра мм	Набор			
	НИСО	НИСО-О	НИСО-У	ИСК
Длина	327	335	335	335
Ширина	169,5	130	130	130
Высота	65	44	44	38
Масса кг	7,0	3,7	3,5	3,4

Код ОКП 483452

ТУ 4834-011-01395348-2004

Пресс ручной для пробивки отверстий ПРПО (рис.4.4.14.) служит для выполнения отверстий в протяжных и ответвительных коробках, ящиках, кожухах магнитных пускателей, шкафах, панелях и т.п. при электромонтажных работах.

Технические данные

Диаметр пробиваемых отверстий, мм	27,5; 34, 43; 48,5; 61
Наибольшая толщина пробиваемого листа, мм	2
Габаритные размеры, мм	520×130×80
Масса, кг	7,2
Код ОКП 48 3456 6204	
ТУ 36.18.00.01-59-90	

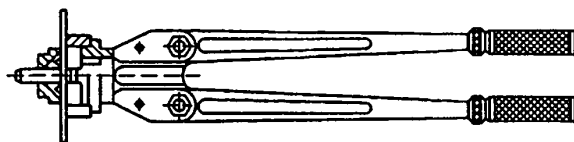


Рис. 4.4.14. Пресс ручной ПРПО

Пресс пороховой ППО (рис. 4.4.15) предназначен для оконцевания однопроволочных алюминиевых жил кабелей сечением 25-240 мм² путем выштамповки на конце жилы контактной лапки с отверстием под соединительный болт. Выштамповка контактной лапки осуществляется пуансоном, перемещающимся под действием пороховых газов.

В качестве источника энергии применяются монтажные патроны МПУ-2 и Д4.

Технические данные

Сечение жил кабелей, мм ² , оконцовываемых патроном Д4	25, 35, 50, 70, 95, 120, 150, 185
патроном МПУ-2	240
Габаритные размеры, мм:	
длина	308
диаметр	76
Масса пресса с затвором, кг	4,6
Масса комплекта пресса в футляре, кг	11
Код ОКП 48 3452 0143.	
ТУ 36-2440-82.	

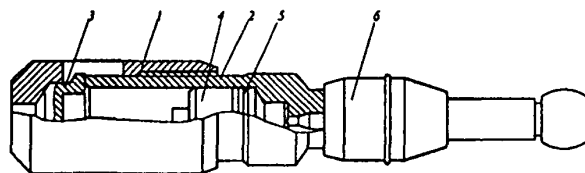


Рис. 4.4.15. Пресс пороховой ППО
1 - корпус; 2 - ствол; 3 - матрица; 4 - пуансон;
5 - стопорное кольцо; 6 - затвор

Инструмент М-1 (рис. 4.4.16) предназначен для снятия изоляции с концов проводов и перекусывания проводов.

Инструмент состоит из двух шарнирно соединенных планок 1 и 2, длинными концами которых являются ручки с чехлами, а короткими - ножи с режущими кромками V-образной формы для снятия изоляции с проводов и криволинейными - для перекусывания последних. Эксцентрический диск 3 с делениями служит для установки ножей на размер сечения обрабатываемого провода. Фиксатор 4 удерживает диск 3 в заданном положении. Скоба 5 ограничивает размах ручек в нерабочем положении.

Технические данные

Сечение проводов при снятии изоляции, мм² 0,25; 0,35; 0,50; 0,75; 1,0; 1,5

Время снятия изоляции с одного конца провода, с 2
 Длина участка, с которого снимается изоляция, мм до 50
 Габаритные размеры, мм 142×70×12
 Масса, кг 0,085

Код ОКП 48 3451 3105.
 ТУ 36-2596-84.

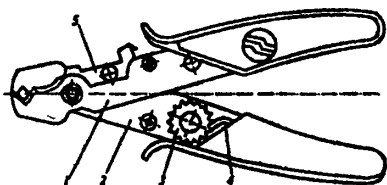


Рис. 4.4.16. Инструмент М-1

Инструмент МБ-1М (рис.4.4.17) предназначен для снятия изоляции с проводов и жил кабеля различных марок, а также для перерезания проводов и жил кабелей.

Технические данные

Сечение проводов при снятии изоляции и прорезании, мм² 0,75; 1; 1,5; 2,5; 4; 6

Время снятия изоляции с одного конца провода, с 3
 Время перерезания одного провода, с 2
 Длина участка, с которого снимается изоляция, мм до 30
 Габаритные размеры, мм 170×125×38
 Масса, кг 0,27

Код ОКП 48 3451 3103
 ТУ 36-1812-79.

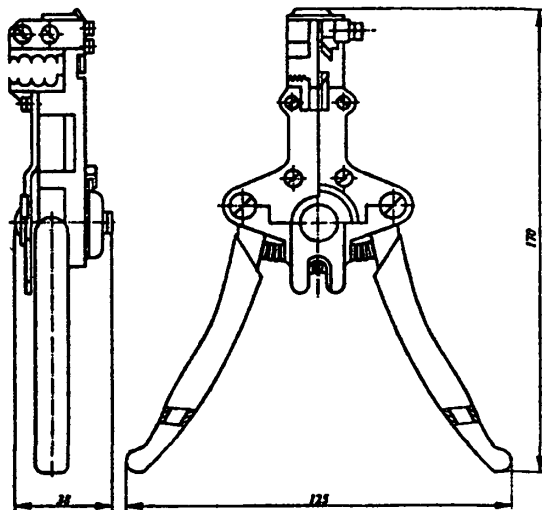


Рис. 4.4.17. Инструмент МБ-1М

Набор ножей (рис. 4.4.18) предназначен для выполнения поперечных и продольных надрезов для удаления алюминиевой или свинцовой оболочки кабелей диаметром от 25 до 60 мм.

Поставляется в футляре.
 Масса набора - 1,45 кг.
 ТО ЭИ 101-96.

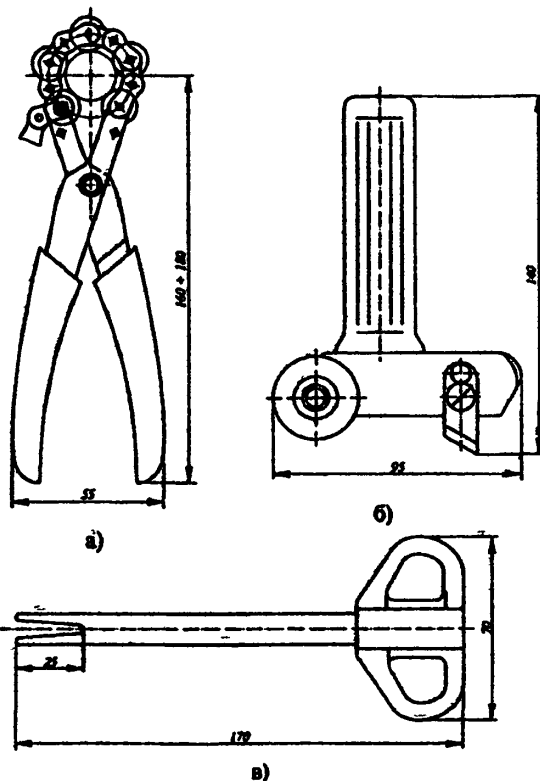


Рис. 4.4.18 Набор ножей:

а) - нож для поперечного надрезания;
 б) - нож для продольного разрезания; в) - вилка

Щитки защитные (рис. 4.4.19) предназначены для индивидуальной защиты лица электросварщика от прямых излучений сварочной дуги, брызг расплавленного металла и искр. Изготавливаются щитки из токопроводящей пластмассы.

Щиток ручной (рис. 4.5.30,а) РН-С-701У1 ГОСТ12.4.035-78

Вес 0,45 кг.

Код ОКП 34 4193 0125

Габаритные размеры 230×405×185

Щиток с наголовным креплением (рис. 4.5.30,б) НН-С-701У1 ГОСТ12.4.035-78

Вес 0,5 кг.

Код ОКП 34 4193 0121

Габаритные размеры 259×315×270

Щиток с креплением на каске «Труд» (рис. 4.5.30,в) КН-С-701У1 ГОСТ12.4.035-78

Вес 0,45 кг без каски

Код ОКП 34 4193 0128

Габаритные размеры 259×315×300

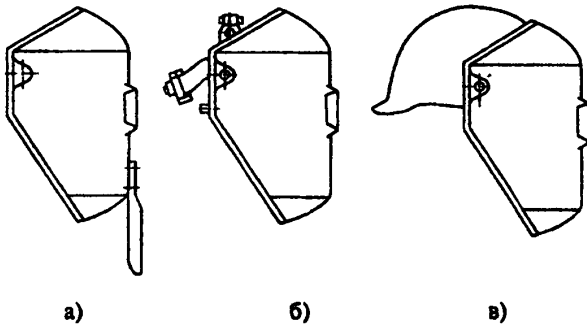


Рис.4.4.19. Щитки защитные

Ролик кабельный ПС-50 (рис. 4.3.20) используется для раскатки кабеля на прямых участках трассы.

Технические данные

Сечение раскатываемого кабеля, мм ²	16 - 240
Допустимая нагрузка, кН	2,0
Габаритные размеры, мм	532×450×320
Масса, кг	5,9

Код ОКП 48 3453 6201.

ТУ 36-640-78.

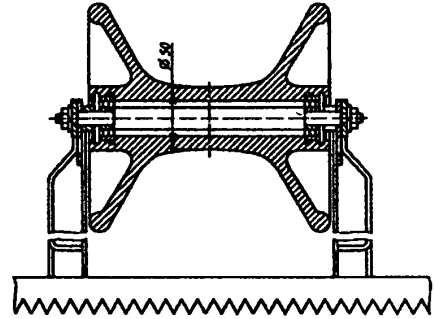


Рис.4.4.20. Ролик кабельный ПС-50

Электрододержатель для ручной дуговой сварки (табл. 4.4.05, рис. 4.4.21) предназначен для сварки покрытыми металлическими электродами. Изготавливается в климатическом исполнении V категории размещения 1 по ГОСТ15150-69.

Электрододержатель запатентован и соответствует ГОСТ 14651-78. Гарантийный срок эксплуатации электрододержателя с момента ввода в эксплуатацию - 6 месяцев.

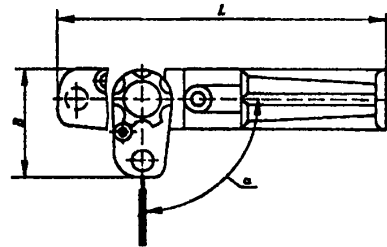


Рис.4.4.21. Электрододержатель

Таблица 4.4.05

Тип	ЭД-16	ЭД-20	ЭД-31
Диаметр применяемых электродов	1,6-3,25	2,0-4,0	2,5-6,3
Угол закрепления электрода, α°	90°-180°	106°	106°
без подгиба электрода		95°-115°	95°-115°
с подгибом электрода			
Удаление огарка	Выпадает при установке очередного электрода		
Присоединяемый сварочный кабель	КОГ1 ТУ16.К73-03-88		
сечение, мм ²	16, 25	25, 35	35, 50
Сварочный ток, А:			
номинальный	160	200	315
наибольший при ПВ 35%	200	250	400
Габаритные размеры, мм	166×58×67	214×45×90	214×52×90
Масса, кг	0,3	0,32	52

Клеммы заземления (рис. 4.4.21) предназначены для заземления при производстве электросварочных работ. Изготавливаются 2 типов.

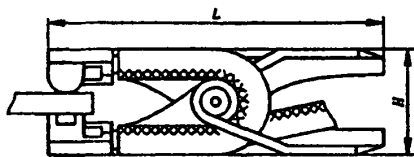


Рис.4.4.21. Клеммы заземления

Тип	КЗ-20	КЗ-31
Сварочный ток, А	200	315
Применяемый сварочный кабель	КОГ1 ТУ16.К73-03-88	
сечение, мм ²	25	35
Габаритные размеры, мм:		
длина <i>L</i>	150	205
высота <i>H</i>	50	80
ширина	24	35
Масса, кг	0,25	0,4

4.5. Средства подмащивания для работы на высоте

Подъемник телескопический «Темп» (рис. 4.5.01) предназначен для выполнения монтажных работ в промышленных зданиях на высоте 5,5-8,5 м.

Подъемник состоит из следующих основных узлов: тележки 2, неподвижной 4 и подвижной 5 секций, рабочей площадки 6, ручной лебедки 7.

Тележка смонтирована на четырех ходовых колесах 1, которые в свою очередь имеют тормоза и телескопические устройства для установки подъемника по отвесу.

Для перемещения подъемника в зоне монтажных работ обе секции в сборе с монтажной площадкой поворачиваются на цапфах 8 и устанавливаются в горизонтальном положении.

Для работы на высоте подъемник устанавливается по отвесу, подпирается аутригерами 3 и затормаживается.

Рабочий поднимается на площадку по ступенькам неподвижной секции.

Подвижная секция вместе с рабочей площадкой поднимается и опускается ручной лебедкой.

Подъемник оборудован ловителями, обеспечивающими торможение падающей неподвижной секции при обрыве каната.

Подвижная и неподвижная секции в сборе с рабочей площадкой легко снимаются с тележки, поэтому подъемник можно транспортировать двумя отдельными частями.

Технические данные

Грузоподъемность, кН	1
Наименьшее расстояние от пола рабочей площадки до опорной поверхности подъемника, мм	3900
Наибольшее расстояние от пола рабочей площадки до опорной поверхности подъемника, мм	6760
Сила, прилагаемая к рукоятке лебедки, Н	100
Скорость перемещения рабочей площадки, м/мин	5
Размеры рабочей площадки, мм	540×610

Габаритные размеры в рабочем положении при рабочей площадке, поднятой на

наибольшую высоту, мм 2150×2500×7700

Масса, кг 125

Код ОКП 48 3459 0103.

ТУ 36-1456-77.

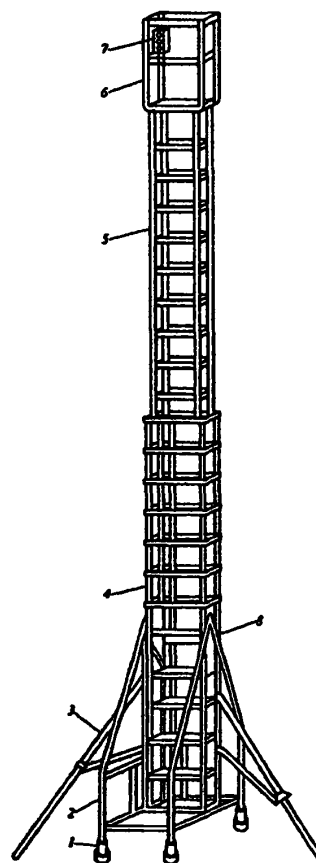


Рис. 4.5.01. Подъемник телескопический «Темп»

Подмости сборно-разборные ПСР-7 (рис. 4.5.02) предназначены для организации рабочего места монтажника при производстве работ на высоте до 7 м. Подмости состоят из полуоснований 1, панелей 2, стяжек 3, лестниц 4, подкосов 5, диагоналей 6, ограждений 7, 10, рабочей площадки 8, горизонтальных связей 9, ограждения 11 с откидывающимися внутрь люками, кран-балки 12, тяг 13 для крепления грузоподъемного механизма.

Технические данные

Наибольшая высота от уровня пола до настила рабочей площадки, мм	5600
Наибольшая вертикальная нагрузка на настил рабочей площадки, кН	2,5
Размеры рабочей площадки, мм	1800×1800
Габаритные размеры подмостей при подкосах, установленных под углом 135° к стороне основания, мм	3950×3950×6800
Грузоподъемность кран-балки, кг	80
Масса, кг	470

Код ОКП 48 3318.

ТУ 36-2398-81.

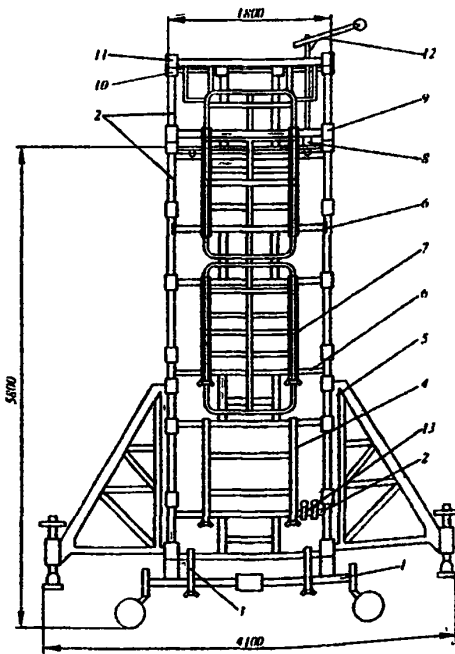


Рис. 4.5.02 Подмости сборно-разборные ПСР-7

Лестница с площадкой Л-312А (рис. 4.5.03) используется при производстве электромонтажных и других работ на высоте до 4,5 м.

Лестница сварная, изготавливается из алюминиевого листа, состоит из двух опорных стоек и площадки с ограждением. Опорные стойки складывающиеся.

Технические данные

Грузоподъемность, кН	1
Высота до рабочей площадки, мм	3000
Размер площадки, мм	510×580
Размах опор в рабочем положении, мм	2050
Размеры в транспортном положении, мм	1000×600×4010
Масса, кг	33

Код ОКП 48 3459 0111.

ТУ 36-869-74.

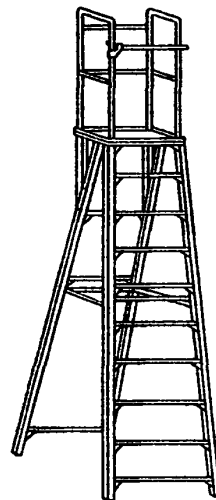


Рис. 4.5.03. Лестница Л-312А

Лестница-стремянка ЛСМ-М (рис. 4.5.04) предназначена для производства электромонтажных работ на высоте.

Лестница сварная, изготавливается из профильного алюминиевого сплава и листового алюминия; состоит из двух шарнирно соединенных звеньев и может быть использована как приставная (рис. 4.6.05,а) и как стремянка (рис. 4.6.05,б). В транспортном положении (рис. 4.6.05,в) лестница складывается и фиксируется штырями.

Технические данные

	Приставная	Стремянка
Грузоподъемность, кг	100	100
Размах опор, мм	—	1100
Высота до верхней ступеньки в рабочем положении, мм	3185	1740
Размеры в транспортном положении, мм	750×220×2210	
Масса, кг	15	

Код ОКП 48 3459 0112.

ТУ 36-730-77.

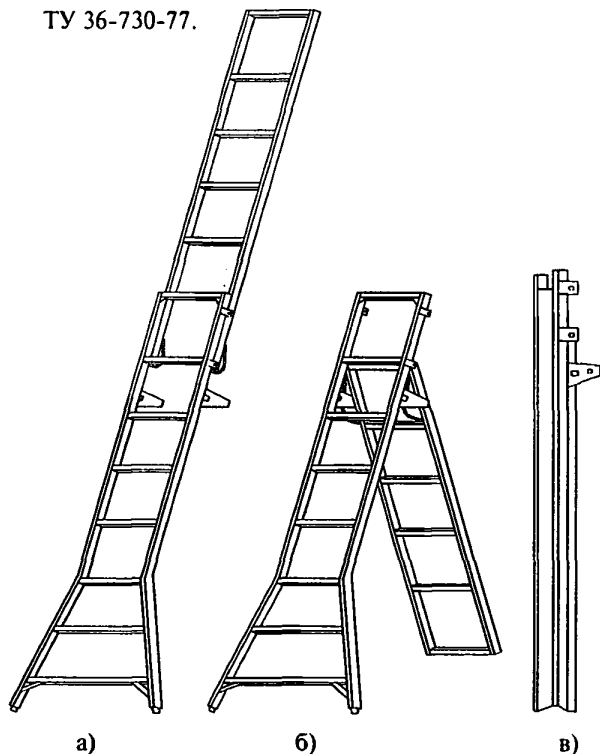


Рис. 4.5.04. Лестницы ЛСМ-М

Площадки монтажные ПМ-800 и ПМ-600 (рис. 4.5.05) используются при производстве электромонтажных работ в жилых помещениях. Площадки аналогичны по конструкции и различаются только размерами.

Изготавливаются из листового и профильного алюминиевого сплава, состоят из рабочей площадки 1 и двух опорных стоек 2, шарнирно соединенных с рабочей площадкой. В рабочем положении стойки жестко

закрепляются зажимами 3, в транспортном положении складываются.

Технические данные

	ПМ-800	ПМ-600
Грузоподъемность, кН	1	1
Высота, мм	800	600
Размеры рабочей площадки, мм	800×400	
Масса, кг	7,1	6,7
Код ОКП	48 3459 0102	48 3459 0101

ТУ 36-1805-74.

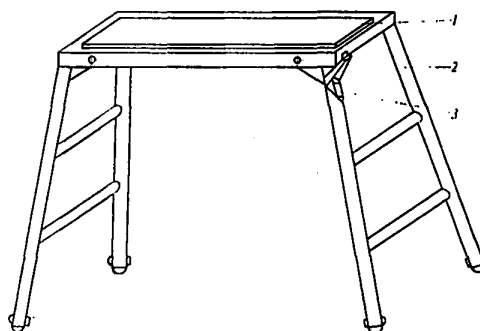


Рис. 4.5.05. Площадки монтажные ПМ-800, ПМ-600

Подмости ПМ-1500У (рис. 4.5.06) предназначены для организации рабочего места на высоте от 2,5 до 3,5м одному-двум электромонтажникам при выполнении работ по монтажу производственных объектов, объектов соцкультбыта и жилья.

Техническая характеристика

Вертикальная нагрузка на рабочую площадку, кг	250
Высоты установки рабочей площадки от уровня пола, мм	900, 1200, 1500
Размеры рабочей площадки, мм	1500×560
Масса, кг	35

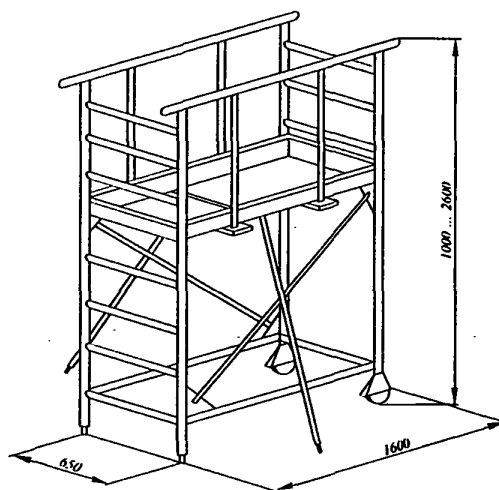


Рис.4.5.06. Подмости ПМ-1500У

4.6. Средства для перемещения грузов

Ролик монтажный МР-250 (рис. 4.6.01) для раскатки и натяжения проводов воздушных линий электропередачи. Ролик состоит из подвески 1, двух щек 2, рабочего колеса 3.

Для заправки провода правая щека высвобождается из верхней оси рукояткой 4 и поворотом вокруг оси рабочего колеса опускается вниз.

Технические данные

Допустимая нагрузка, кН	20
Рабочий диаметр колеса, мм	200
Габаритные размеры, мм	255×122×393
Масса, кг	4,95

Код ОКП 48 3453 6751.
ТУ 36-65-71.

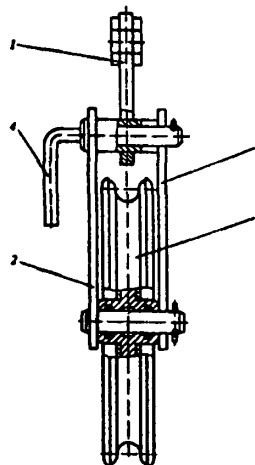


Рис. 4.1.01. Ролик монтажный МР-250

Стропы грузовые (рис.4.6.02) - предназначены для подвешивания грузов при подъеме и опускании.
ТУ 3150-006-01395348-01 (РД 10-33-93).

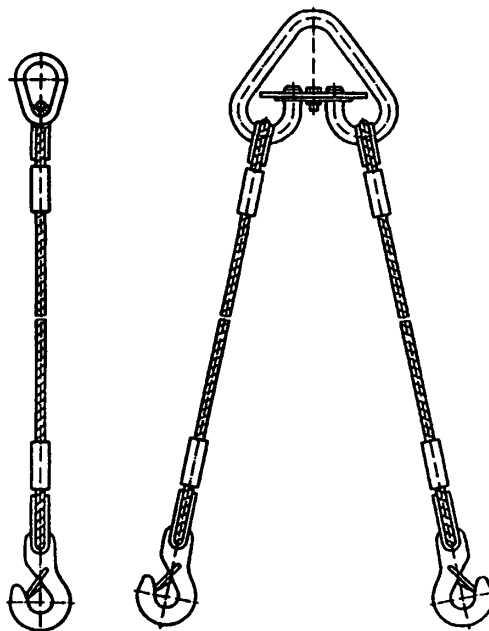


Рис.4.6.02. Стропы грузовые

Тип	Грузоподъемность, т/кН	Длина, мм
1СК-0,5 одноветвевой	0,5/4,90	1500 2000 2500
1СК-1,6 одноветвевой	1,6/15,70	1500 2000 3000
2СК-3,2 двухветвевой	3,2/31,40	2000 3000 4000
4СК-5,0 четырехветвевой	5,0/49,05	2500 3500 4500
УСК 1-0,63 двухпетлевой	0,63/6,18	1500 2500 4000
УСК 1-1,6 двухпетлевой	1,6/15,70	2000 3000 5000
УСК 1-3,2 двухпетлевой	3,2/31,40	3000 4500 6000
УСК2-1,0 кольцевой	1,0/9,81	1500 2000 3000
УСК2-3,2 кольцевой	3,2/31,40	2000 3000 5000
УСК2-5,0 кольцевой	5,0/49,05	3000 4000 6000

СВЕТИЛЬНИКИ И ОСВЕТИТЕЛЬНАЯ АРМАТУРА

Светильники торшерные серии "Русь" (табл. 5.01.01, рис. 5.01.01) применяются для функционально-декоративного освещения скверов, парков, бульваров, улиц. При покраске используется любая цветовая гамма лучших отечественных лакокрасочных материалов МП-12, МП-1111, по заказу осуществляется полимерное окрашивание.

Светильники комплектуются пуско-регулирующей аппаратурой под ртутные и натриевые лампы, стеклом или светотехническим пластиком, возможно изготовление под лампу накаливания.

Напряжение сети 220 В.

Таблица 5.01.01

Наименование	Габаритные размеры, мм	Мощность лампы, Вт, не более			Посадочный диаметр, мм	Масса, кг/ вес с упаковкой	Степень защиты	Климатическое исполнение	Номер рисунка							
		накаливания	ДРЛ	ДНаТ												
"Русь-1"	780×430	500	400	400	76	16/21	IP 23	У1	5.01.01,а							
"Русь-3"	500×310	200	125	125	11/2"	7/8,5			5.01.01,б							
"Авеню-1"	780×430	500	400	400	76	16/21			5.01.01,в							
"Авеню-2"									5.01.01,г							
"Маяк"									5.01.01,д							
"Плац-1"									5.01.01,е							
"Плац-2"	840×430	-	400	HPS 400	48	7			IP 53	У1, ХЛ1	5.01.01,ж					
"Шар"	470×405										125	125	60	5/6	IP 53	5.01.01,з
"Лотос"	800×400										250	250		8,5/9,5	IP 43	5.01.01,и
Консольный светильник ЖКУ	615×250×255										-	400	HPS 400	48	7	IP 53
"Orbiter"	550×550	700	700	-	7,8	IP 65	УХЛ1	5.01.01,л								
"Palomar"								5.01.01,м								

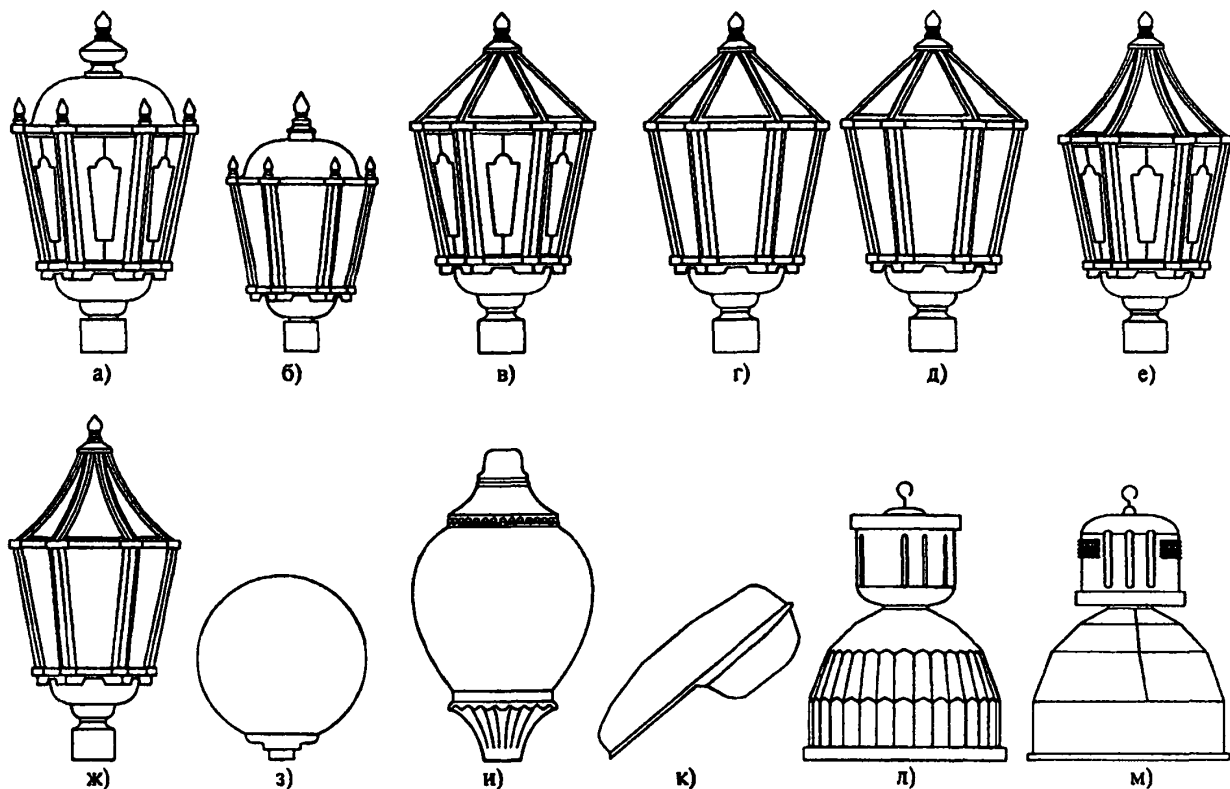


Рис. 5.01.01. Светильники торшерные серии "Русь"

Кронштейны верхние торшерные КВТ (табл 5 01 02, 5 01 03, рис 5 01 02) предназначены для установки светильников на торшерных опорах. Возможное количество светильников на кронштейнах от 2 до 5.

Таблица 5 01 02

Тип кронштейна	Габаритные размеры, мм	Посадочный диаметр, мм	Номер рисунка
КВТ 1	900×420	57,76	5 01 02,а
КВТ 4			5 01 02,б
КВТ 7	800×600	57	5 01 02,в
КВТ 8	1000×800	76	5 01 02,г
КВТ 9	1000×600		5 01 02,д
КВТ 10	1000×800		5 01 02,е
КВТ 12			5 01 02,ж
КВТ 13	900×800	57,76	5 01 02,з
КВТ 14	900×450		5 01 02,и
КВТ 15	700×890	57,76	5 01 02,к
КВТ 16	1000×890	76	5 01 02,л
КВТ 19	1300×800		5 01 02,м
КВТ 22	450×500		5 01 02,н
КВТЛ 1	1100×700		5 01 02,о
КВТЛ 2	650×400		5 01 02,п

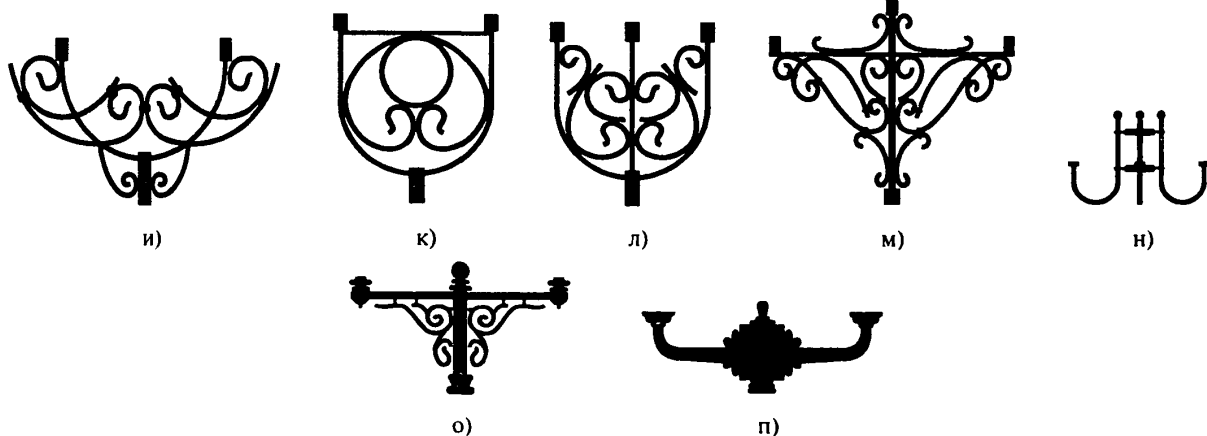
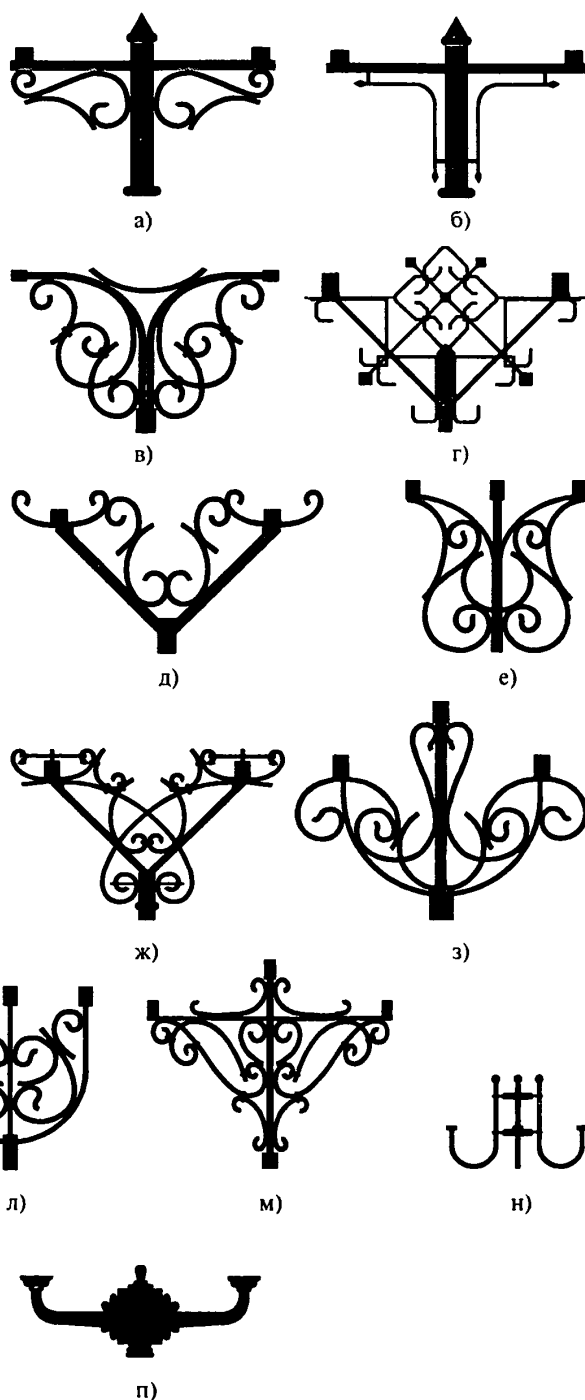


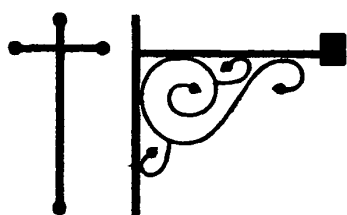
Таблица 5 01 03

Типоисполнение кронштейна	Количество светильников	
КВТ 1-2, КВТ 4-2, КВТ 7-2, КВТ 8-2, КВТ 9-2, КВТ 12-2, КВТ 14-2, КВТ 15-2	2	⊗ ⊙ ⊗
КВТ 1-3, КВТ 4-3, КВТ 10-3, КВТ 13-3, КВТ 16-3, КВТ 19-3	3	⊗ ⊗ ⊗
КВТ 1-4, КВТ 4-4, КВТ 7-4, КВТ 8-4, КВТ 9-4, КВТ 10-4, КВТ 12-4, КВТ 14-4, КВТ 15-4, КВТ 16-4, КВТ 19-4	4	⊗ ⊗ ⊗ ⊗
КВТ 1-5, КВТ 4-5, КВТ 10-5, КВТ 13-5, КВТ 14-5, КВТ 16-5, КВТ 19-5	5	⊗ ⊗ ⊗ ⊗ ⊗

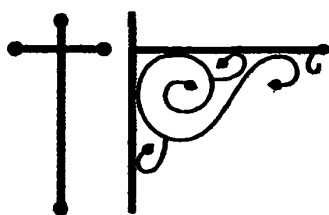
Кронштейны настенные КН (табл 5 01 04, рис 5 01 03) используются для размещения светильников непосредственно на фасадах зданий, у входов, совместно с козырьками и входными группами

Таблица 5 01 04

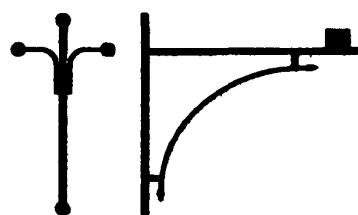
Тип кронштейна	Габаритные размеры, мм	Материал	Тип светильника	Масса, кг	Номер рисунка
КН 1	840×860	Кованый из квадрата	"Русь 1", "Плац", "Авеню", "Шар", "Лотос"	9,0	5 01 03,а
КНП 1				9,0	5 01 03,б
КН 2		Сварной из труб		5,0	5 01 03,в
КН 3	340×370	Сварной с металлическим основанием	"Русь 3"	2,0	5 01 03,г
КН 4				2,5	5 01 03,д
КН 5	560×500	Кованный из квадрата		7,0	5 01 03,е



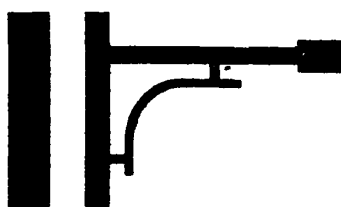
а)



б)



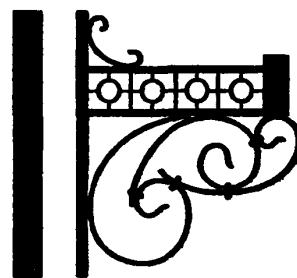
в)



г)



д)



е)

Рис 5 01 03

Опоры торшерные (табл. 5.01.05, рис. 5.01.04) *литые ОТЛ, стальные ОТС, комбинированные ОТК* для светильников серии "Русь".

Покрытие порошковое или эмалевое.

Таблица 5.01.05

Тип опоры	Вес тумбы	Вес опоры с тумбой	Габаритные размеры тумбы, мм	Высота надземной части опоры, мм	Величина заглубления (фундамент), мм	Тип кронштейна	Тип светильника	Комплек- тация	Возможное количество светильников	Номер рисунка
Литые										
ОТЛ 1-ТЛ1	190	415	400×400×1000	3500	1500	КВТЛ 1	любой (кроме "Русь-3")	автомат, клеммная колодка	1 ÷ 5	5.01.04,а
ОТЛ 1-ТЛ2	120	345	400×1000							5.01.04,б
ОТЛ 2	60	250	250×600	2600	1200	КВТЛ 2	"Русь-1" (один), "Русь-3", "Шар"		1, 2	5.01.04,в
ОТЛ 3	—	100	—	1100	800	—	"Русь-3", "Шар"	—	1	5.01.04,г
Стальные										
ОТС 1	20	70	300×900	3100	900	КВТ	любой	автомат, клеммная колодка	1 ÷ 5	5.01.04,д
ОТС 2	—	50	—							5.01.04,е
ОТС 3	—	70	—			КВТ 22	"Шар"			5.01.04,ж
ОТС 4	—	80	—	4000	—	1, 2		5.01.04,з		
Комбинированные										
ОТК ТЛ1	190	250	400×400×1000	3100	1200	КВТЛ 1, КВТЛ 2, КВТ	любой	автомат, клеммная колодка	1 ÷ 5	5.01.04,и
ОТК ТЛ2	120	180	400×1000							5.01.04,к

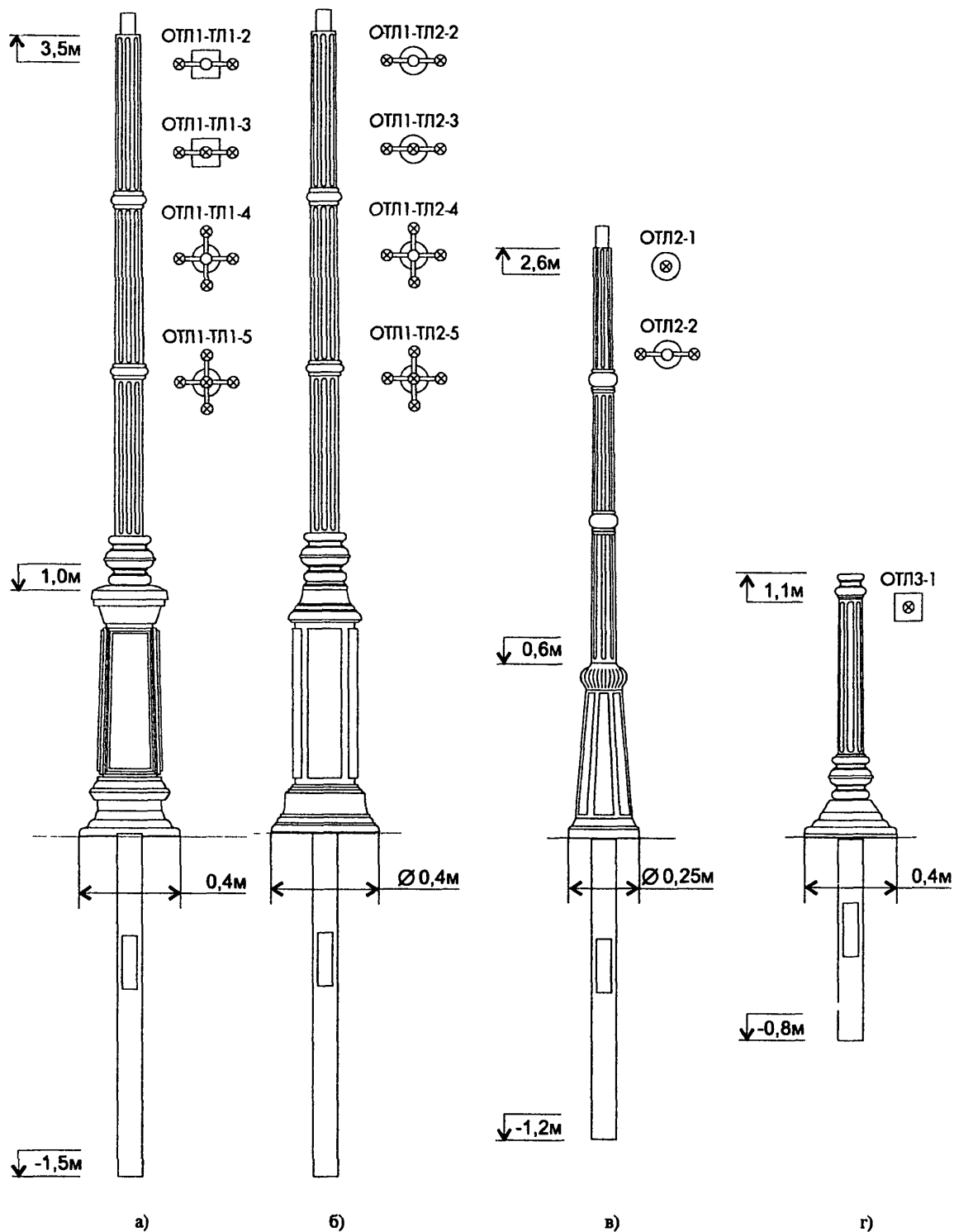


Рис. 5 01.04

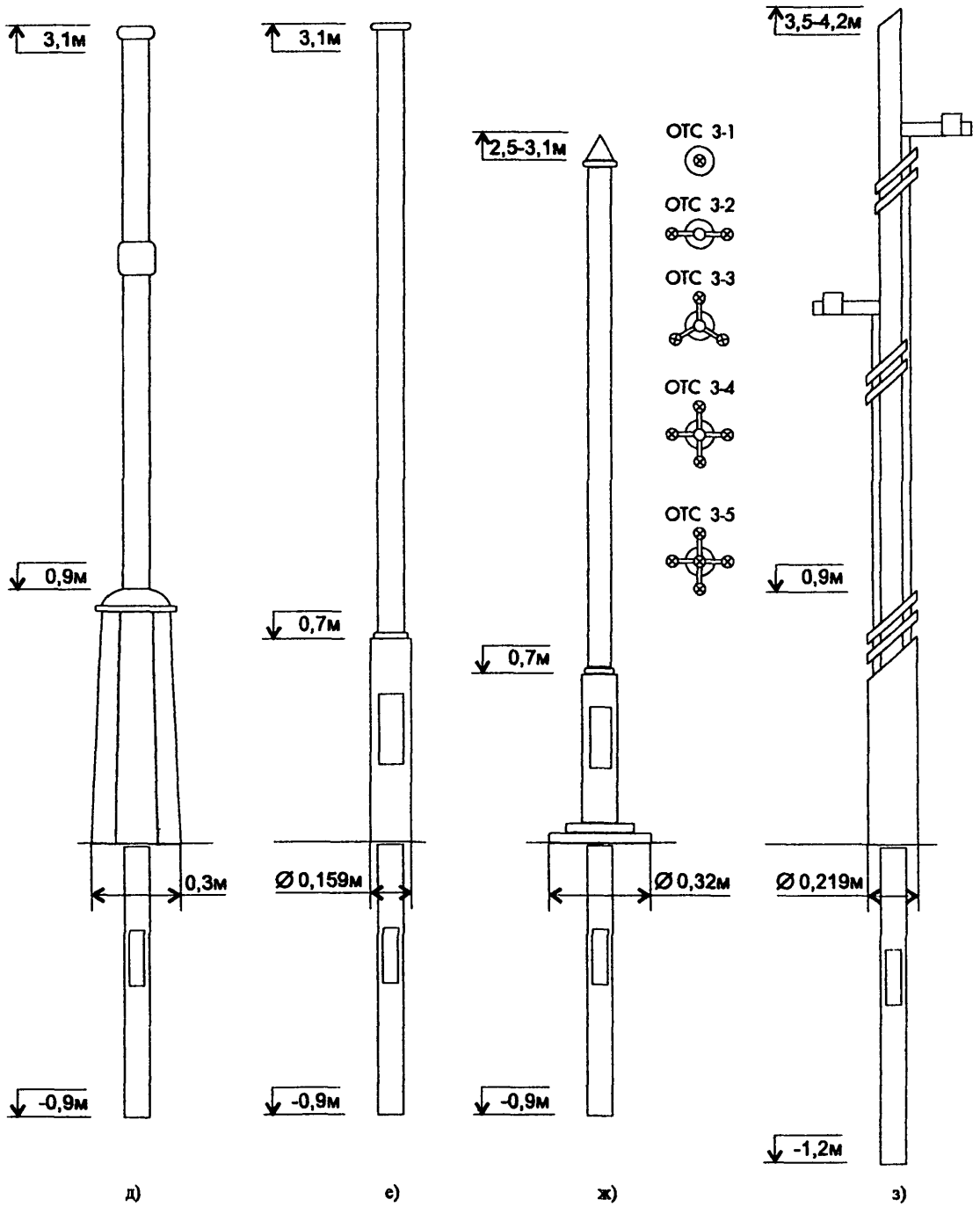


Рис 5 01 04 (продолжение)

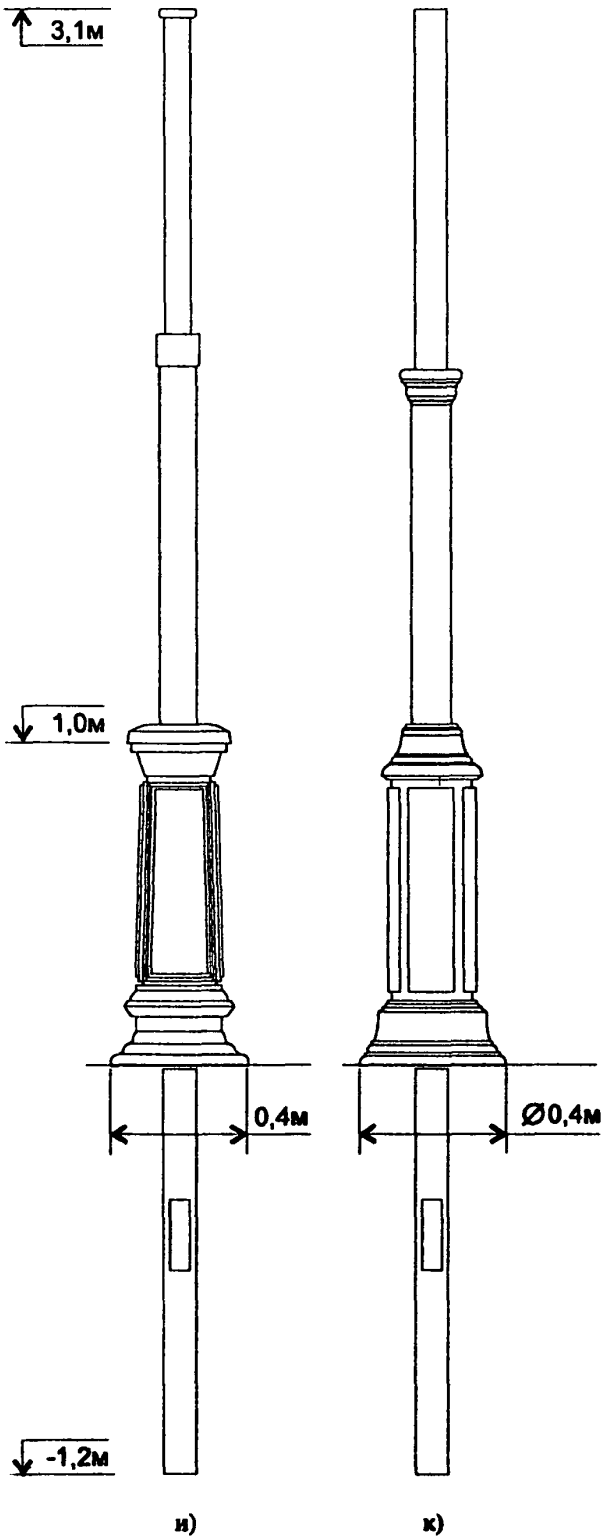


Рис. 5.01.04 (окончание)

Опоры консольные ОКС (рис. 5.01.05, 5.01.06) предназначены для освещения автомобильных дорог, мостов, улиц, бульваров и других территорий.

В качестве осветительных приборов на опорах используются консольные или подвесные светильники. Опоры изготавливаются из трубы стальной, окраска осуществляется новейшими лакокрасочными материалами.

Высота опор типа ОКС-1 ОКС-10 - 7-11 м, типа "Мачта" - 14 м. Высота опор может меняться.

Габаритные размеры подземной части меняются от 1,8 до 2,5 метров в зависимости от высоты опоры и характеристик грунта.

Подвод питания осуществляется воздушным или подземным способом. При воздушной подводке кабеля опоры идут без люков.

Возможна дополнительная комплектация скобами для воздушного подключения, кронштейнами для рекламных щитов, флагштоками, световозвращающими пластинами (белого, красного цветов) для автодорог, навесными урнами для мусора, светильниками.

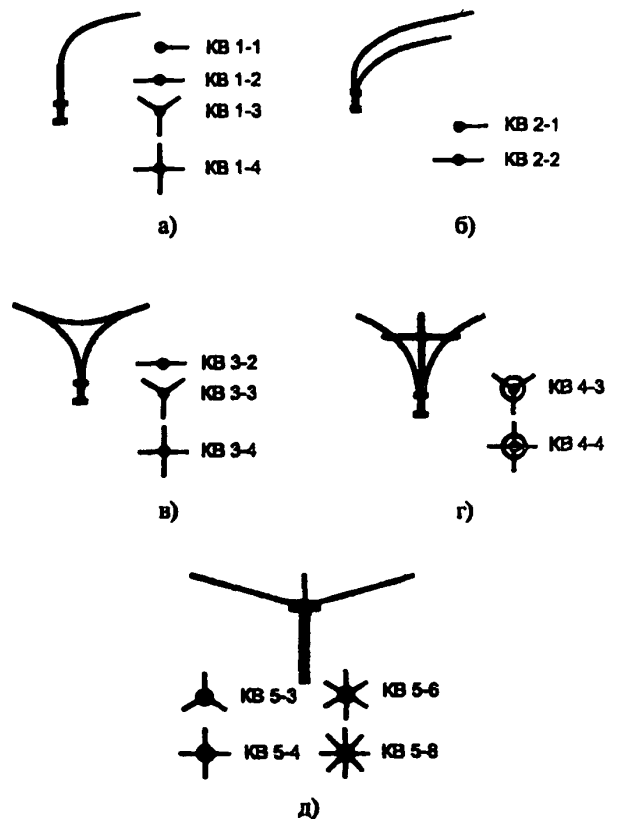


Рис. 5.01.05. Варианты верхних кронштейнов к ОКС-1:
а) КВ 1; б) КВ 2; в) КВ 3; г) КВ 4; д) КВ 5

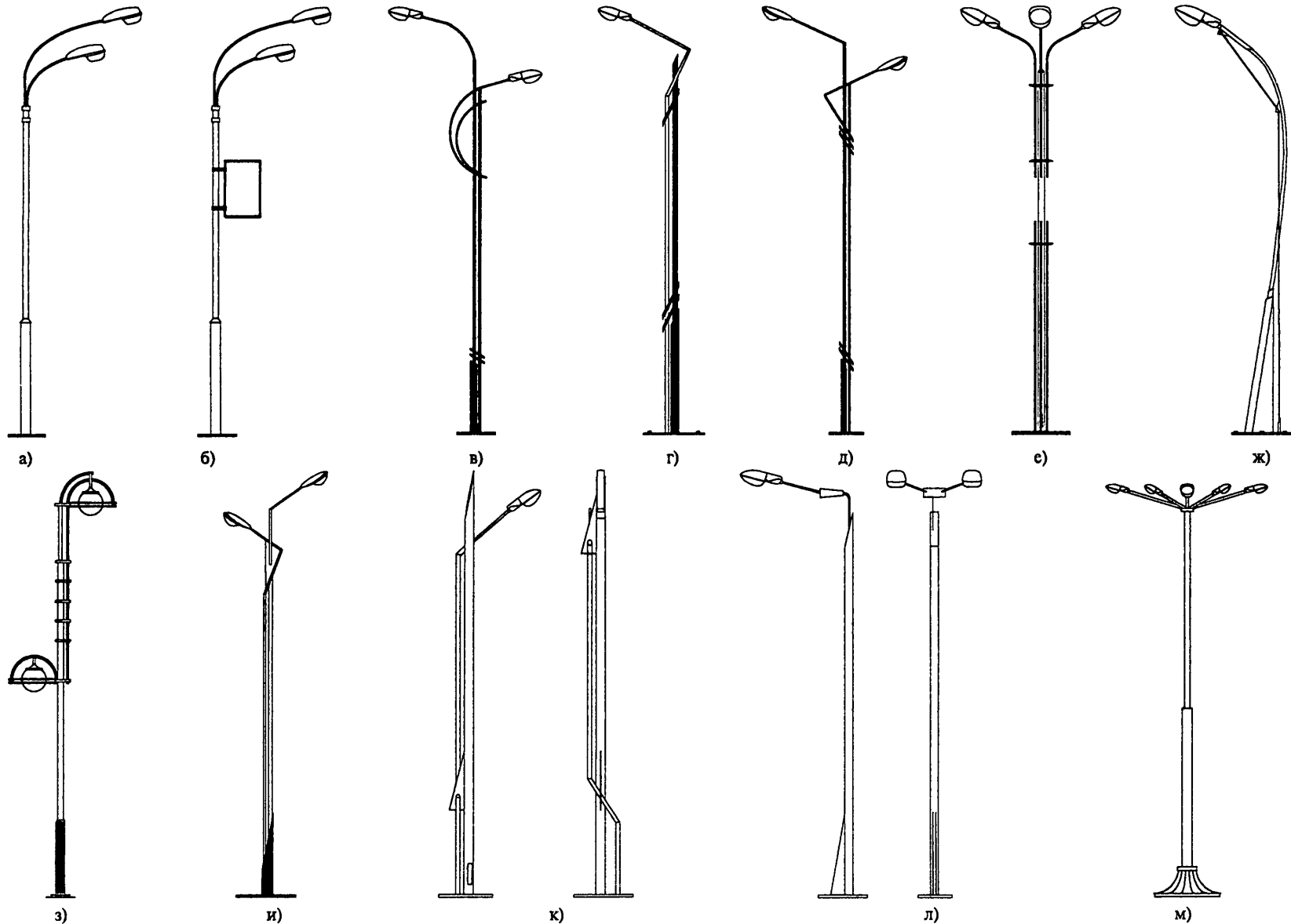


Рис. 5.01.06. Опоры консольные:

а) ОКС-1; б) ОКСа-1; в) ОКС-2; г) ОКС-3; д) ОКС-4; е) ОКС-5; ж) ОКС-6; з) ОКС-7; и) ОКС-8; к) ОКС-9; л) ОКС-10; м) "Мачта"

Светильник НББ-61-60, настенный, (рис.5.1.07) предназначен для установки в жилых (бытовых) помещениях на стену с лампой накаливания 60 Вт.

Основание светильника выполнено из пластмассы, крепление осуществляется в двух местах шурупами в дюбеля. Стекло - шар матового цвета.

Климатическое исполнение УХЛ4.

Степень защиты светильника IP20 по ГОСТ 14254-96.

Светильник изготавливается по ГОСТ 8607-82.

Масса - 0,77 кг.

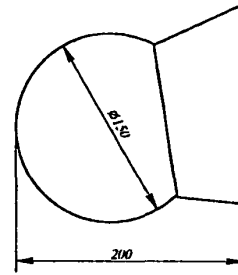


Рис.5.1.07. Светильник НББ-61-60

Патроны резьбовые пластмассовые серии E27H (рис. 5.1.08) предназначены для установки в них электрических ламп с резьбовым цоколем E27 и рассчитаны на работу в электрических сетях переменного тока с номинальным напряжением 220 В и частотой 50 или 60 Гц.

Климатическое исполнение УХЛ4.

Степень защиты патронов при установке патрона в рабочем положении IP20 по ГОСТ 14254-96.

Патрон имеет ниппель с резьбой M12x1.

Масса - 0,060 кг.

ТУ 3464-006-01395408-94.

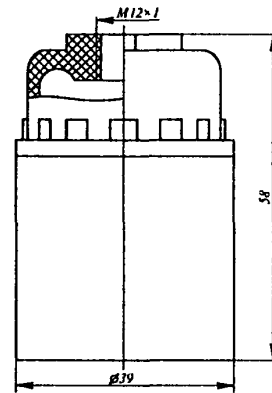


Рис.5.1.08. Патрон типа E27H

Названия и адреса заводов

Название		Адрес	Контактная информация
в указателе	полное		
Красноярский	ОАО «Красноярский завод электромонтажных изделий»	660062 г.Красноярск 62 Телевизорный пер.5	(3912) 46-95-01; 46-93-29; 46-94-96 zemi.kras.ru
Курганский	ОАО «Курганский завод электромонтажных изделий»	640632 г.Курган пр.Машиностроителей, 28	(3522) 53-12-01; 53-15-69; 53-39-19 www.emi-kurgan.ru
Михневский	ОАО «Михневский завод электроизделий»	142840 Московская обл. Ступинский район, пос. Михнево	из Москвы (26466) 397; 218 ост.(096646) 74-674 www.mufta.ru
Московский	ОАО «Московский завод электромонтажных изделий»	109428 г.Москва, Стахановская ул.8	(095) 171-08-42; 173-00-10 www.rnzemi.ru
Нижегородский	ОАО «Нижегородский завод электромонтажных инструментов»	603032 г.Нижний Новгород, ул.Баумана, 173	(8312) 58-55-10; 58-20-64; 58-12-82 www.emi.r52.ru
Новокузнецкий	ОАО «Сибэлектро»	654034 г.Новокузнецк ул.Малозэтажная, 8	(3843) 37-27-32; 37-25-37; 37-16-69
Орский	ОАО «Орский завод электромонтажных изделий»	462411 г, Орск, Оренбургской обл. ул. Станиславского, 50в	(3537) 23-26-02; 23-27-10; 23-07-63 www.ozemi.sibtorg.ru
Ростовский	ОАО «Пластмассовых электромонтажных изделий»	344079 г.Ростов-на-Дону, ул.Нансена, 87	(8532) 32-68-87; 32-12-58; 34-61-44 www.pemi.aanet.ru
Самарский	ОАО «Самарский завод электромонтажных изделий»	443022 г.Самара 22, Заводское шоссе, 3	(8462) 92-67-87; 92-68-32 www.szemi.ru
Саратовский	АООТ Саратовский электромеханический завод «Электродеталь»	410601 г.Саратов ул.Челюскинцев, 137.	(8452) 26-02-68; 26-28-84; 26-15-67 www.san.ru/ecl
Старооскольский	ОАО «Старооскольский завод электромонтажных изделий»	325632 г.Старый Оскол, Белгородской обл. станция Котел, Промузел	(0725) 37-22-66; 36-16-79; 42-57-79 www.soemi.ru
Югор	ОАО «Югор»	626150 г.Тобольск, Тюменской обл, РУС, а/я 319	(3451 1) 5-21-91; 9-50-49; www.upor.ru

АЛФАВИТНЫЙ УКАЗАТЕЛЬ ИЗДЕЛИЙ

Изделие	Тип	Завод-изготовитель	Стр.
Анкер	К675	Старооскольский	308
Анкер проходной	К809	Курганский	308
Бирки маркировочные	У134-У136	Михневский, Ростовский	321
	У153	Михневский	321
Бирка-прижка	БП	Орский	322
Блоки:			
выключатель	БВ	Московский	146
	БПВ	- " -	146
счетчиков	БСК-2	- " -	147
с трансформатором	БТ-0,25	- " -	147
Буры для мерзлого грунта	БМГ-400/80, БМГ-600/80	Нижегородский	330
Вводы гибкие	К1080-К1088	Красноярский	282
Втулки	В	Михневский	284
	Л82-Л84	Ростовский	160
секторные	А25-А240	Красноярский	319
уплотнительные	У292, У293	Михневский	161
Выключатели:			
выключатели-разъединители	ВО1	Саратовский	156
Гайки:			
закладные	К605, К608-К613, К663-К666	Красноярский, Курганский	274
установочные заземляющие	К480-К486	Красноярский	284
Гильзы алюминиевые	7,5-4-1-А-О и др. 16-5,3 - 240-22	Саратовский Новокузнецкий	319 318
Держатели:			
светильника	У25М	Красноярский	303
трубный	К939	Красноярский	302
шин заземления	К188	Московский, Старооскольский, Курганский	243
Домкраты кабельные	ДК-3 ДКБ-10	Нижегородский Новокузнецкий	332 332
Дюбеля	У656, У658, У661, У663, У678	Михневский, Саратовский	328
Жир паяльный	-	Михневский	328
Заглушки	У467-У470	Михневский	285
Замки шкафные	ЗШ-1, ЗШК-1, ЗВ-1, А817	Ростовский	161
Зажимы:			
для растяжек	К296	Старооскольский	309
колодки маркировочные	КМ-5, КМЭСН	Ростовский	
люстровый	КЛ-2,5	- " -	247
наборный испытательный	ЗЩИ	- " -	158
наборный	У123	- " -	158
тросовый	К676	Старооскольский	309
трубный	ЗЖ	Красноярский, Курганский	278
ответвительные	У731А и др.	Ростовский	321
плашечный	У867А	- " -	320
Закрепы	К350, К351	Курганский	162
Зубило слесарное	2810-0219	Нижегородский	338
Изделия для токопроводов 6-10 кВ	-	Курганский	227

Изделие	Тип	Завод-изготовитель	Стр.
Изделия замоноличиваемые для электропроводок:			
втулка	Л255	Ростовский	294
коробки	Л250, Л251, Л253	Михневский, Ростовский	293
крюк	Л249	- " -	294
Изоляторы:			
армированные	К709-К711	Курганский	240
магистральный	А634	Ростовский	160
Инструменты:			
для снятия изоляции с проводов	М-1 МБ-1У	Нижегородский - " -	343 343
Камеры сборные 6 - 10 кВ	КСО-366 КСО-386 КСО-203	Орский, Старооскольский Орский - " -	45 39 47
Клеммы:			
заземления сварочные	К3-20, К3-31	Ростовский	345
нулевые	А63, А65, У84	Красноярский, Ростовский	159
Клещи:			
для снятия изоляции универсальные	-	Нижегородский	339
для снятия предохранителей НПН260	А141	Ростовский	158
Ключи	К1156, К1156ц	Курганский, Красноярский Старооскольский, Самарский	247
Кнопки	3,5; 6	Михневский	292
Кожухи стальные разъемные	КСР-1, КСР-2	Старооскольский	325
Колонка маркировочная	КМ	Ростовский	159
Колпачки	К-5А, К-6А К440, К441, К444 К440А, К441А	- " - Михневский, Ростовский Ростовский	312 298 298
Компенсаторы:			
троллейные	У1008, У1010-У1014	Красноярский, Курганский	238
шинные	К52-К56	Красноярский	244
Комплект	ВГ	- " -	280
Конструкции кабельные	-	Курганский	249
Конструкции кабельные сборные	-	Курганский, Красноярский Старооскольский, Самарский	245
Конструкции универсально-сборные электромонтажные	УСЭК	Курганский	274
Контейнер сборно-разборный	Т263	Новокузнецкий	336
Короба	КЛ-1, КЛ-2 У1079, У1105, У1106 и др.	Курганский Самарский, Красноярский	303 253
Коробка - амортизатор	К937	Красноярский	303
Коробки:			
аппаратная	КА	Московский	142
испытательная	КИ	Ростовский	158
протяжные	У994-У997	Старооскольский, Красноярский, Курганский	285
	КП-1 - КП-3, У204-У205	Курганский	285
установочные	КУВ-1М Л90М, Л91М У92	Красноярский, Курганский Ростовский Михневский	295 294 294
ответвительные	У197, У198 КР4С, КР4СК	Красноярский, Курганский Ростовский	295 308

Изделие	Тип	Завод-изготовитель	Стр.
	У191М, У192М, У194М, У195М	Ростовский	295
ответвительные с розеткой пластмассовые	У256, У257 У409	Красноярский Ростовский	311 306
	КОР-94, КОС2	Ростовский	307
с выключателями и розетками	КВ, КР	Курганский	143
с зажимами наборными	КЗНА, КЗНС	Красноярский	143
клеммные	У614А, У615А	Красноярский, Курганский, Московский	146
тросовые	У230, У231 У245, У246	Красноярский - " -	310 311
чугунные, алюминиевые	КПП, КПА, КПД, КПДА, КТО, КТА, КТД, КТДА, ККО, ККА, КПЛ, КПЛА	Московский, Красноярский	279
Коронка для сверления гнезд	КГС-68	Нижегородский	331
Кронштейны:	У116	Курганский, Красноярский	298
	К986	Красноярский	302
кабельные	Р2В11, Р2К11 С2В11, С2К11	Курганский - " -	249 249
поворотные	КПК, КПШ, КПТ	Красноярский	300
настенные	КН, КНЛ	Курганский	299
троллейные	К33Б, К33БС, К41М, К45М	- " - - " -	281
	К21	- " -	237
торшерные, настенные	КВТ, КН	Югор	350, 351
Круглогубцы	-	Нижегородский	337
Крышки	КОН-1М, КОН-2	Ростовский	294
Крышка ответвительных узлов	КОУ	- " -	295
Крюки	У623Б, У625, КП15	Красноярский, Московский, Орский	296
Кусачки боковые	-	Нижегородский	337
Лебедки:			
ручная для натяжения тросовых проводок	ЛР	Нижегородский	331
Лента монтажная	ЛМ	Михневский	292
Лестница с площадкой	Л-312А	Новокузнецкий	346
Лестница-стремянка	ЛСМ-М	- " -	347
Лотки	ЛМ 60.30, ЛМ НЛ	Курганский, Самарский Самарский, Старооскольский, Красноярский, Курганский	257 251
Механизмы:			
для пробивки отверстий	МПО-30	Новокузнецкий	336
для снятия изоляции с проводов больших сечений	МСБ	- " -	335
Молотки слесарные	7850-0102/001, 7850-0105/001	Нижегородский	338
Мостик	МЗСН	Ростовский	159
Муфты:			
вводная	ТР МВ	Красноярский - " -	283 281
натяжные	К804, К805, К798, К800	Старооскольский	309
трубная	МТ	Красноярский	281

Изделие	Тип	Завод-изготовитель	Стр.
Муфты кабельные:			
<i>концевые внутренней установки:</i>			
термоусаживаемая	КВТп _{нр} ЭМ	Ростовский	326
термоусаживаемая	КВТп	Михневский	327
эпоксидная	КВЭл	- " -	327
<i>концевые наружной установки:</i>			
термоусаживаемая	КНТп _{нр} ЭМ	Ростовский	326
термоусаживаемая	КНТп	Михневский	325
эпоксидная	КНЭ	- " -	325
<i>соединительные:</i>			
термоусаживаемая	СТп, СТп _{нр} ЭМ, ПСТ, ПСТк	Михневский, Ростовский	323, 324
эпоксидная	СЭф	Михневский	323
Наборы инструментов:	НИСО, НИОМ, НИСШО, НУВ	Нижегородский	341
коммутатчика	НКО	- " -	338
электромонтажника	НЭ, НЭ-М	- " -	338
электрослесаря	НИС	- " -	334
для разделки кабеля	НКР	- " -	334
Наборы инструментов и приспособлений для кабельных работ	НКИ-3М, НКИ-3	- " -	333
Набор ножей для удаления оболочек с кабелей	-	Нижегородский	343
Накладка	НТ	Красноярский, Курганский	290
Наконечники кабельные:	Л1000-12-2 и др.	Новокузнецкий	317
алюминиевые	16-8-5,4 - А и др.	Саратовский, Новокузнецкий	313
медные	П	Саратовский	315
	4-5-3-М и др.	Саратовский, Новокузнецкий	315
медно-алюминиевые	16-6-5,4 и др.	Новокузнецкий	314
штифтовые	16-5,3-МА	- " -	316
Ножи:			
монтерские	НМ-3, НМ-4	Нижегородский	338
Ножницы:			
секторные	НС-1, НС-2М, НС-3М	- " -	339
Оконцеватели:			
маркировочный	А671	Ростовский	321
термоусаживаемый (КАППы)	ОГТ	Михневский	327
Опоры:	К948	Курганский	251
	ОК	- " -	300
	ОСН 20	Красноярский	162
торшерные	ОТЛ, ОТС, ОТК	Югор	352
консольные	ОКС	- " -	355
Основание закрепа	К127	Красноярский	306
Отвертки:			
с держателем винтов	ОДВ	Нижегородский	337
для винтов и шурупов с крестообразным шлицем	-	- " -	337
слесарно-монтажные	7810-0911, 7810-0922, 7810-0928, 7810-0941, 7810-0978, 7810-0982	- " -	337
Панели распределительных щитов	ЩО70-1, ЩО70-2	Старооскольский, Орский	51
	ЩО70-3	- " -	51

Изделие	Тип	Завод-изготовитель	Стр.
	ЩО-01	Орский	51
Патроны резьбовые	E27H	Ростовский	357
Патрубки вводные	У475-У481	Красноярский	288
Переключатель	ПЦ	Саратовский	153
Переключатель-разъединитель	ВД1	- " -	155
Перемычка	ПГС	Старооскольский	288
Планка сталеалюминиевая	У1040	Курганский	239
Пластины переходные	МА	Новокузнецкий	243
	АП	- " -	243
Плоскогубцы универсальные электроmontажные	-	Нижегородский	337
Площадки монтажные	ПМ-600, ПМ-800	Новокузнецкий	347
Подвесы:	К354	Самарский	310
трубчатые	К980-К983	Красноярский	301
Подвески:	К1164-К1167, К1164ц-К1167ц	Курганский, Красноярский, Старооскольский, Самарский	247
закладные	К340-К342	Орский, Курганский	248
Подмости	ПМ-1500У	Новокузнецкий	347
Подмости сборно-разборные	ПСР-7	- " -	346
Подстанция комплектная трансформаторная	КТПНТ, КТПНП, 2КТПНП, КТПНС, КТП	Орский, Старооскольский	5
Подъемники:			
телескопический	<Темп>	Новокузнецкии	345
Полки	К1160-К1163, К1160ц-К1163ц	Красноярский, Курганский, Самарский, Старооскольский	245
Полосы	К106, К107	Красноярский, Курганский, Старооскольский, Самарский	271
	К200, К202, К209	- " -	271
Полоски	К404, К405	Красноярский, Московский	291
Полоски-прямки	К395-К398	Орский	292
Пресса:			
гидравлический	ПГР-20М1	Нижегородский	341
для пробивки отверстий	ПРПО	- " -	342
пороховой	ППО	- " -	342
Пресс-клещи:			
для опрессовки наконечников малых сечений	ПК-3, ПК-4	- " -	340
ручные механические	РМП-9, РМП-22М	- " -	340
ручной механический	РМП-9У	- " -	341
Прижимы кабельные	ПКТ, ПКК	Курганский	290
Приспособления:			
для ввертывания электродов заземления	ПЗД-12	Новокузнецкий	330
Продукт	ПЭД-Б	Михневский	328
Профили:			
зетовые	К239, К241	Красноярский, Курганский, Старооскольский, Самарский,	272
С-образные	К101, К108, К110	- " -	272
уголки	К242, К237	- " -	273
швеллеры	К225	- " -	271
	К235	- " -	271
	К240, К243, К347	- " -	271

Изделие	Тип	Завод-изготовитель	Стр
Пряжка	К407	Красноярский, Московский	291
Пряжка закладная	Л165	Ростовский	292
Разъединители	Р43, Р63, Р103	Саратовский	154
Рамка	66×26	Ростовский	160
Рамка	НР-42	- " -	160
Реика	К109	Курганский	159
Розетка	РП1	Ростовский	296
Ролики			
кабельные	ПС-50	Нижегородский	344
линейные универсальные	РЛУ	Новокузнецкий	333
монтажные	МР-250	Нижегородский	348
Рубильники	РПС, РПБ	Саратовский	148
	РБ, РС, РЦ	- " -	150
Рукоятка для снятия предохранителей	ПН2-100/200/400/600	Ростовский	158
Сальники			
ввертные	У264-У266	Красноярский	329
привертные	У261-У263, У667-У668	- " -	329
трубные	У258-У260	- " -	329
Светильники			
торшерные	"Русь"	Югор	349
настенные	НББ-61-60	Ростовский	357
Секции троллейные	К580-К589	Курганский	230
Серьга	К1016	Московский	309
Сжимы			
ответительные	У731М и др	Ростовский	320
плашечные	У867	- " -	319
Скобы	К130	Самарский	306
	К729-К740, К252-К254, К142-К145, К146п-К148п	Орский, Курганский	288
	К1157, К1157ц	Старооскольский, Самарский, Красноярский, Курганский	247
	С1, С3	Курганский	250
Соединители перегородок	К168, К168ц	Старооскольский, Самарский, Красноярский, Курганский	247
Станок настольный вертикально-сверлильный	ВСС	Новокузнецкий	336
Стойки	К305М	Красноярский, Курганский	162
	К314	- " -	162
	К987	Красноярский	302
кабельные	К1150-К1154, К1150ц-К1154ц	Красноярский, Курганский, Самарский, Старооскольский	245
напольная	СН20	Красноярский	162
потолочные	СКП	Курганский, Самарский	246
универсальные	К120, К121	Красноярский, Курганский	305
Стропы			
двухветвевой	2СК-3 2	Нижегородский	348
двухпетлевые	УСК1-0 63, УСК1-1 6, УСК1-3 2	- " -	
кольцевые	УСК2-1 0, УСК2-3 2, УСК2-5 0	- " -	
одноветвевые	1СК-0 5, 1СК-1 6	- " -	
четырёхветвевой	4СК-5 0	- " -	

Изделие	Тип	Завод-изготовитель	Стр.
Тепловоздуховка	ТВ-4	Новокузнецкий	331
Троллеедержатели	У1246, У1247	Курганский	238
	К263-К269	- " -	235
Трубка термоусаживаемая	ТУТ	Михневский	328
Трубка электромонтажная	ХВТ	- " -	322
Указатели:			
троллейные	К271, К271А	Курганский	239
Уплотнители кабельных проходов	УКПТ	Михневский	328
Устройства:			
вводно-распределительное	ВРУ1	Орский	89
	ВРУ3, ВРУ3М	Курганский, Старооскольский, Орский	89, 110
автоматические выключатели резерва	Я(Ш)АВР	Старооскольский	139
Флажки	Ф	- " -	288
Хомутики	С437-С442	Красноярский, Курганский	290
Шайбы-звездочки	У15, У16, У19	Красноярский, Ростовский	160
Шайба специальная	А-8, А-10, А-12, АС-12, АС-16	Красноярский	244
Шинодержатели	1ШКШ, 2ШКШ	Курганский	241
	ШП, ШР	- " -	241
Шинопроводы:			
магистральный переменного тока	ШМА4, ШМА5	Старооскольский	164, 182
магистральный постоянного тока	ШМАД	- " -	184
монотроллейный	ШМТ-А	- " -	219
осветительные	ШОС2, ШОС4	Самарский	208
	ШОС3, ШОС5	- " -	211
распределительные	ШРА-73 на 250, 400, 630А	- " -	191
	ШРА5 на 250, 400, 630А	- " -	201
троллейный	ШТМ-76	Старооскольский	213
Шинотрубогиб универсальный	УШТМ-2	Новокузнецкий	335
Шкаф раздевательный	-	Нижегородский	336
Шкафы распределительные	ПР11	Орский, Старооскольский	66
	ПР22, 24	- " -	69
	ПР8501	- " -	71
	ПР8503	- " -	75
Шкафы распределительные силовые	ШРС1, ШРС1-С	Красноярский, Орский, Старооскольский	66
Шкаф управления наружным освещением	И710С	Старооскольский	141
Шланг электромонтажный	ШЭМ	Красноярский	280
Шпильки	К38Б	Курганский	237
	К122, К123	Красноярский	395
	У626	- " -	297
	ШБП, ШП15	Красноярский, Курганский	297
Щитки:			
защитные	КН-С-701, РН-С-701, НН-С-701	Ростовский	344
осветительные	ОПВ	Московский	76
	ОЩВ	Орский, Красноярский, Старооскольский	76
	УОЩВ	- " -	76
	М3, М3В, М3У, М3УВ	Московский	80

Изделие	Тип	Завод-изготовитель	Стр.
осветительные квартирные	ЩК 8801С	Старооскольский	119
этажные	ЩЭ(УРЩЭ), ЩЭ8801С, ЩЭ8501С	Старооскольский, Орский, Красноярский	121, 124
распределительные	ЩР 8501С	Старооскольский	135
офисные	ЩОФ, УЩОФ	- " -	79
учетно-распределительные	ЩУР 8801С	- " -	138
Электродержатели	ЭД-16, ЭД-20, ЭД-31	Ростовский	344
Этажерки	К942-К945	Курганский	249
Ящики:			
ответвительные и протяжные	К654-К659	Старооскольский, Курганский	286
	К654м-К659м	- " -	286
силовые	ЯБВУ-1М	Нижегородский, Московский	83
	ЯБ1-2, ЯБ1-4, ЯБ1-100	Московский, Орский	83
	ЯРП-25, ЯРПП-25	Красноярский, Московский	84
	ЯВП-20	- " -	
с понижающим трансформатором	ЯТП-0,25	Красноярский, Московский, Старооскольский	85
управления	Я5000	Орский, Старооскольский	85
	ЯУ 09600С	Старооскольский	140

СО Д Е Р Ж А Н И Е

Предисловие _____	3	Раздел 3. Электромонтажные изделия _____	230
Раздел 1. Комплектные распределительные устройства _____	5	3.1. Изделия для троллейных линий _____	230
1.1. Комплектные трансформаторные подстанции наружной установки _____	5	3.2. Изделия для прокладки шин _____	240
1.2. Комплектные трансформаторные подстанции внутренней установки _____	26	3.3. Изделия для прокладки кабелей и проводов _____	245
1.3. Камеры сборные серии КСО 386 _____	39	3.4. Профили и полосы монтажные _____	271
1.4. Камеры сборные серии КСО 366 _____	45	3.5. Изделия для электропроводок в трубах _____	279
1.5. Камеры сборные серии КСО 203 _____	47	3.6. Изделия для крепления кабелей, проводов и труб _____	288
1.6. Панели распределительных щитов _____	51	3.7. Изделия для скрытых электропроводок _____	293
1.7. Шкафы и пункты распределительные _____	66	3.8. Изделия для крепления светильников _____	298
1.8. Щитки осветительные _____	76	3.9. Изделия для монтажа тросовых проводок _____	308
1.9. Ящики силовые _____	83	3.10. Изделия для оконцевания, соединения, изоляции и маркировки проводов и кабелей _____	313
1.10. Вводно-распределительные устройства _____	89	3.11. Муфты кабельные _____	323
1.11. Щитки для жилых домов _____	119	3.12. Дюбеля. Сальники _____	328
1.12. Щитки распределительные _____	135	Раздел 4. Механизмы и инструменты _____	330
1.13. Щитки учетно-распределительные _____	138	4.1. Механизмы и приспособления для стройплощадок _____	330
1.14. Устройство автоматического включения резерва _____	139	4.2. Механизмы и приспособления для кабельных работ _____	332
1.15. Ящики управления освещением _____	140	4.3. Оборудование для монтажно-заготовительных участков _____	335
1.16. Шкафы управления наружным освещением _____	141	4.4. Ручной инструмент для электромонтажных работ _____	337
1.17. Коробки аппаратные _____	142	4.5. Средства подмащивания для работы на высоте _____	345
1.18. Коробки клеммные _____	143	4.6. Средства для перемещения грузов _____	348
1.19. Комплектуемые аппараты _____	146	Раздел 5. Светильники и осветительная арматура _____	349
1.13. Комплектуемые изделия _____	158	Название и адреса заводов _____	358
Раздел 2. Шинопроводы _____	164	Алфавитный указатель _____	359
2.1. Магистральные шинопроводы _____	164		
2.2. Распределительные шинопроводы _____	191		
2.3. Осветительные шинопроводы _____	208		
2.4. Троллейные шинопроводы _____	213		
2.6. Изделия для токопроводов напряжением 6 - 10кВ _____	227		

Справочное издание

**Электрооборудование, шинопроводы,
электромонтажные изделия, инструменты и механизмы**

Компьютерная верстка, обработка рисунков - *Колков А.В.*

Подписано в печать 06.04.2005 Формат 70×100 1/16

Гарнитура таймс. Усл. печ. л. 21.5

Тираж 2000 Заказ № 194

Отпечатано с готовых диапозитивов в ООО "АртЭстамп"
129344, Москва, ул. Ленская, д. 39, корп. 1